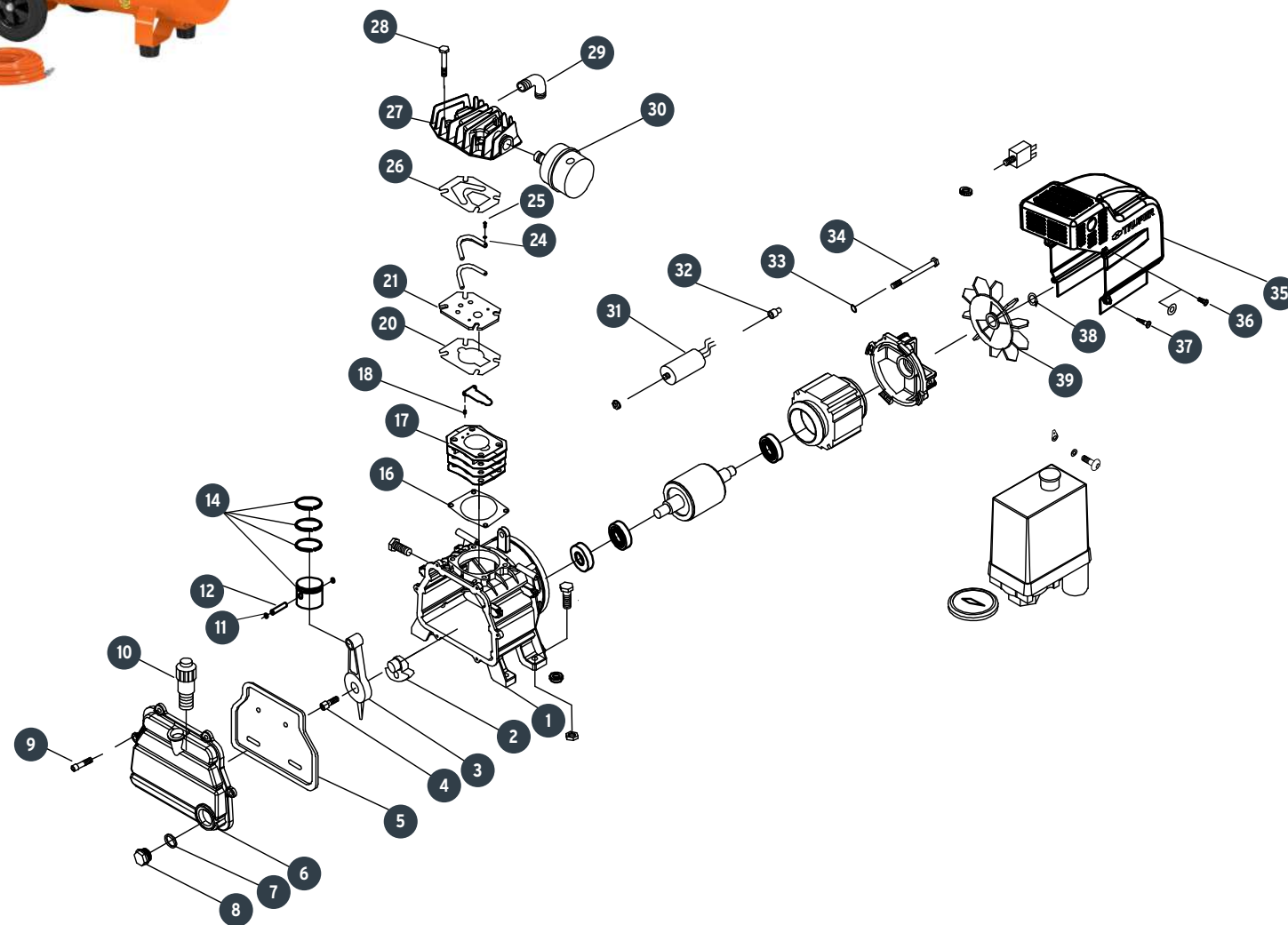


A

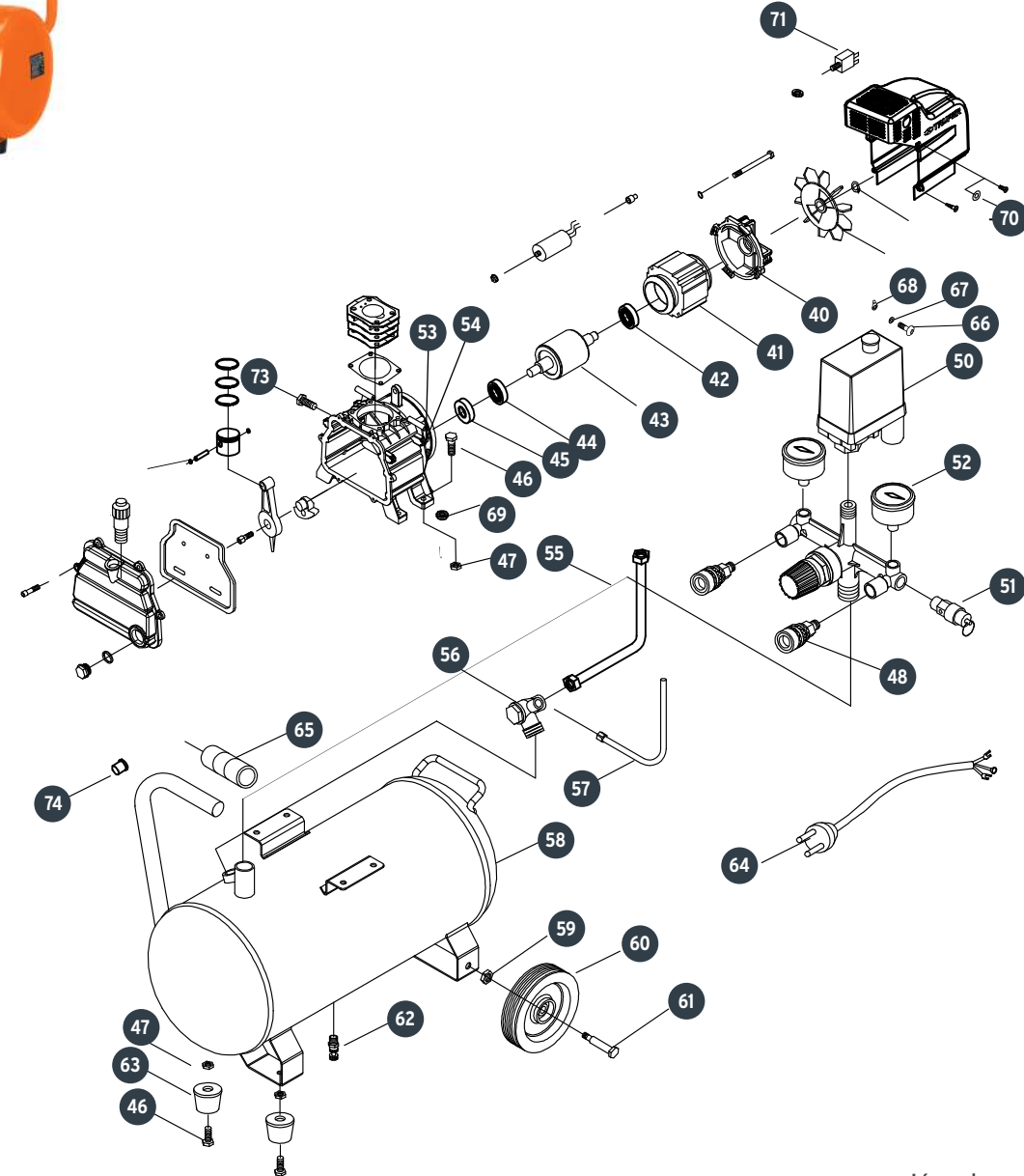
No.	Código	Clave	Descripción
1	938830	R1-COMP-KIT50	Carter del motor
2	938831	R2-COMP-KIT50	Cigüeñal
3	938832	R3-COMP-KIT50	Biela
4	938833	R4-COMP-KIT50	Tornillo M8x22 cuerda izquierda
5	938834	R5-COMP-KIT50	Junta
6	938835	R6-COMP-KIT50	Tapa del carter
7	938836	R7-COMP-KIT50	Sello del tapón
8	938837	R8-COMP-KIT50	Mirilla del nivel de aceite
9	938838	R9-COMP-KIT50	Tornillo M6x16
10	938839	R10-COMP-KIT50	Tapón de aceite
11	938840	R11-COMP-KIT50	Seguro "C" Ø
12	938841	R12-COMP-KIT50	Perno de pistón
13	938842	R13-COMP-KIT50	Pistón
14	938843	R14-COMP-KIT50	Set de anillos
16	93884	R16-COMP-KIT50	Junta de cilindro
17	938845	R17-COMP-KIT50	Cilindro
18	938846	R18-COMP-KIT50	Soporte de válvula
20	938847	R20-COMP-KIT50	Junta de válvula
21	938848	R21-COMP-KIT50	Ensamble de válvula
24	938849	R24-COMP-KIT50	Resorte
25	938850	R25-COMP-KIT50	Tornillo M4x10
26	938851	R26-COMP-KIT50	Junta del cilindro superior
27	938852	R27-COMP-KIT50	Tapa del cilindro
28	938853	R28-COMP-KIT50	Tornillos M7x105
29	938854	R29-COMP-KIT50	Conector de descarga
30	938855	R30-COMP-KIT50	Filtro de aire
31	938856	R31-COMP-KIT50	Capacitor 125uF 250 VAC
32	938857	R32-COMP-KIT50	Capuchón enroscable
33	938858	R33-COMP-KIT50	Arandela ondulada Ø5
34	938859	R34-COMP-KIT50	Tornillo M5x105
35	938860	R35-COMP-KIT50	Tapa plástica
36	938861	R36-COMP-KIT50	Tornillo M5x10
37	938862	R37-COMP-KIT50	Tornillo St3.5x12
38	938863	R38-COMP-KIT50	Seguro Ø14
39	938864	R39-COMP-KIT50	Ventilador



A

B

No.	Código	Clave	Descripción
40	938865	R40-COMP-KIT50	Tapa del motor
41	938866	R41-COMP-KIT50	Estator
42	938867	R42-COMP-KIT50	Rodamiento 6202
43	938868	R43-COMP-KIT50	Rotor
44	938869	R44-COMP-KIT50	Rodamiento 6204
45	938870	R45-COMP-KIT50	Sello de aceite 40x20x
46	938871	R46-COMP-KIT50	Tornillo M8x25
47	938872	R47-COMP-KIT50	Tuerca M17
48	938873	R48-COMP-KIT50	Válvula de salida
49	938874	R49-COMP-KIT50	Válvula reguladora de presión
50	938875	R50-COMP-KIT50	Presostato
51	938876	R51-COMP-KIT50	Válvula de seguridad
52	938877	R52-COMP-KIT50	Manómetro
53	938878	R53-COMP-KIT50	Tapa
54	938879	R54-COMP-KIT50	Tornillo M5x14
55	938880	R55-COMP-KIT50	Tubo de descarga
56	938881	R56-COMP-KIT50	Válvula anti retorno
57	938882	R57-COMP-KIT50	Tubo de alivio
58	938883	R58-COMP-KIT50	Tanque
59	938884	R59-COMP-KIT50	Tuerca M17
60	938885	R60-COMP-KIT50	Rueda
61	938886	R61-COMP-KIT50	Tornillo M16x50
62	938887	R62-COMP-KIT50	Válvula de drenado
63	938888	R63-COMP-KIT50	Pata de goma
64	938889	R64-COMP-KIT50	Cable y clavija
65	938890	R65-COMP-KIT50	Mango de hule
66	938891	R66-COMP-KIT50	Tornillo M5x6
67	938892	R67-COMP-KIT50	Arandela de presión M5
68	938893	R68-COMP-KIT50	Marca de tierra física
69	938894	R69-COMP-KIT50	Sello
70	938895	R70-COMP-KIT50	Arandela
71	938896	R71-COMP-KIT50	Int.de sobrecarga 15A, 125/250VAC



B

