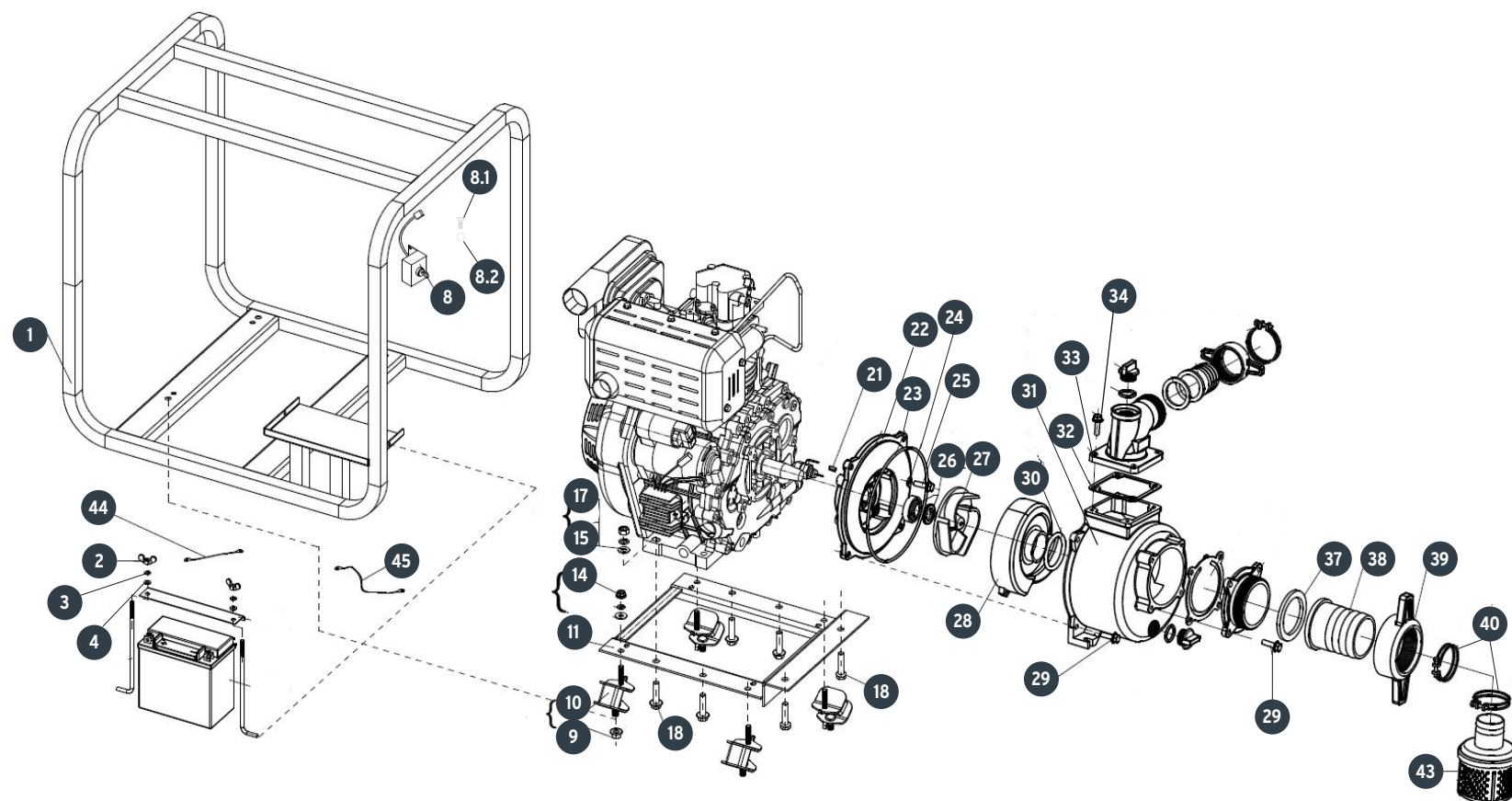


A

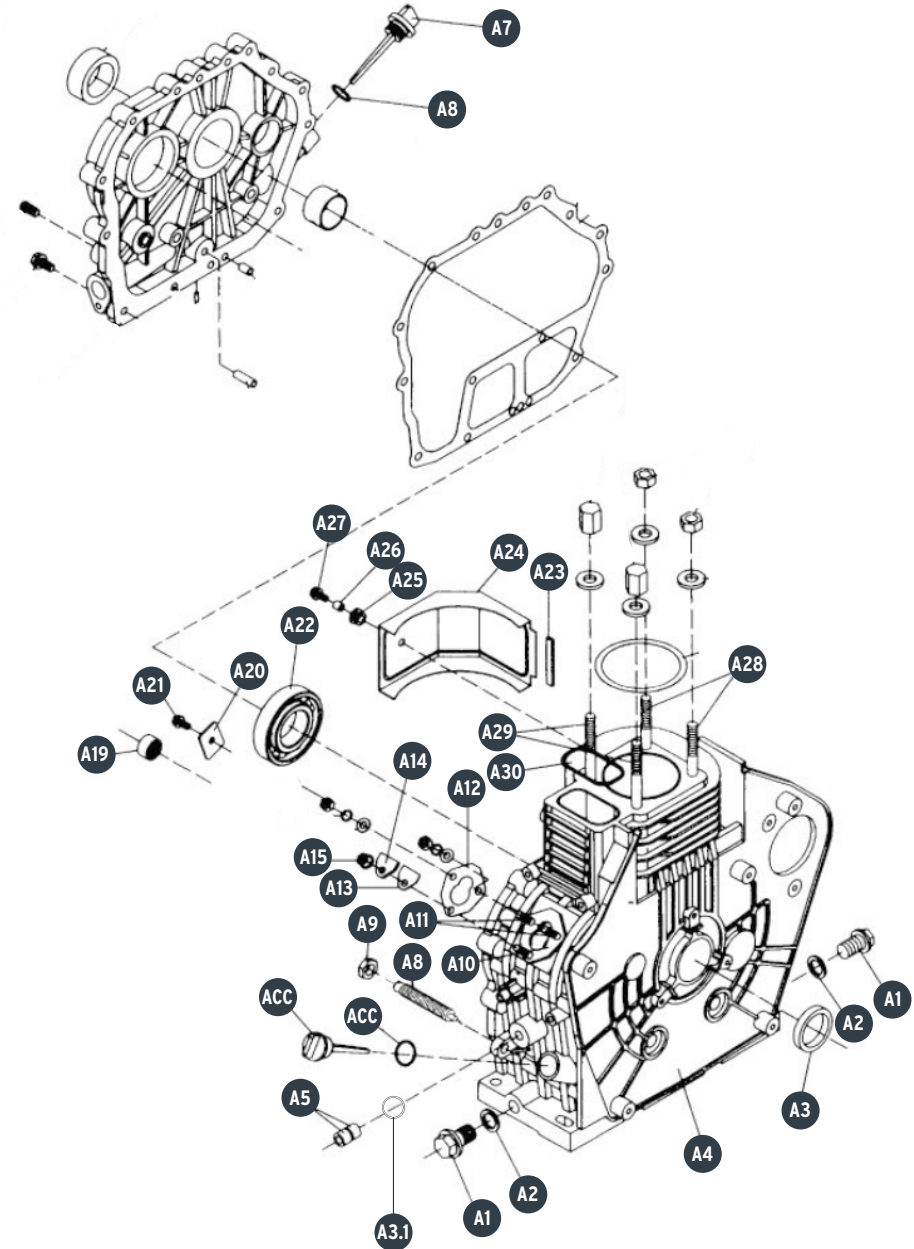
No.	Código	Clave	Descripción
1	954055	R1-MOTB-4D	Marco
2	954056	R2-MOTB-4D	Tuerca mariposa M6
3	954057	R3-MOTB-4D	Arandela elástica
4	954058	R4-MOTB-4D	Arandela plana
8	954059	R8-MOTB-4D	Switch
8.1	954060	R8.1-MOTB-4D	Tornillo hexagonal bridado M8x16
8.2	954061	R8.2-MOTB-4D	Arandela de presión diam 8 mm
9	954062	R9-MOTB-4D	Tuerca dentada con brida M10 mm
10	954063	R10-MOTB-4D	Almohadilla a prueba de golpes de 5KW
11	954064	R11-MOTB-4D	Base del marco SDP100E
14	954065	R14-MOTB-4D	Tuerca M8 mm
15	954066	R15-MOTB-4D	Arandela plana diam 10.5 mm x 20 mm x 2 mm
17	954067	R17-MOTB-4D	Tuerca hexagonal M10 mm
18	954068	R18-MOTB-4D	Tornillo Cabeza hexagonal M10 mm x 35 mm
21	954069	R21-MOTB-4D	Cuña M6x6x25
22	954070	R22-MOTB-4D	Cubierta de bomba de 4 pulgadas
23	954071	R23-MOTB-4D	Sello de hule diam 250 mm x 3.5 mm
24	954072	R24-MOTB-4D	Arandela plana diam 8 mm x 16 mm x 1 mm
25	954073	R25-MOTB-4D	Tornillo cabeza hexagonal bridado M8 mm x 50 mm
26	954074	R26-MOTB-4D	Componentes del sello mecánico (SB-25)
27	954075	R27-MOTB-4D	Impulsor de 4 pulgadas
28	954076	R28-MOTB-4D	Guia de flujo 4 pulgadas
29	954077	R29-MOTB-4D	Tornillo Cabeza hexagonal M10 mm x 30 mm
30	954078	R30-MOTB-4D	Sello de hule diam 84 mm x 6 mm
31	954079	R31-MOTB-4D	Cuerpo de bomba de 4 pulgadas
32	954080	R32-MOTB-4D	Junta de codo de salida de bomba de agua de 4"
33	954081	R33-MOTB-4D	Codo de salida de 4"
34	954082	R34-MOTB-4D	Tornillo cabeza hexagonal bridado M10 mm x 25 mm
44	954083	R44-MOTB-4D	Línea de batería (roja)
45	954084	R45-MOTB-4D	Línea de batería (negra)



A

B

B

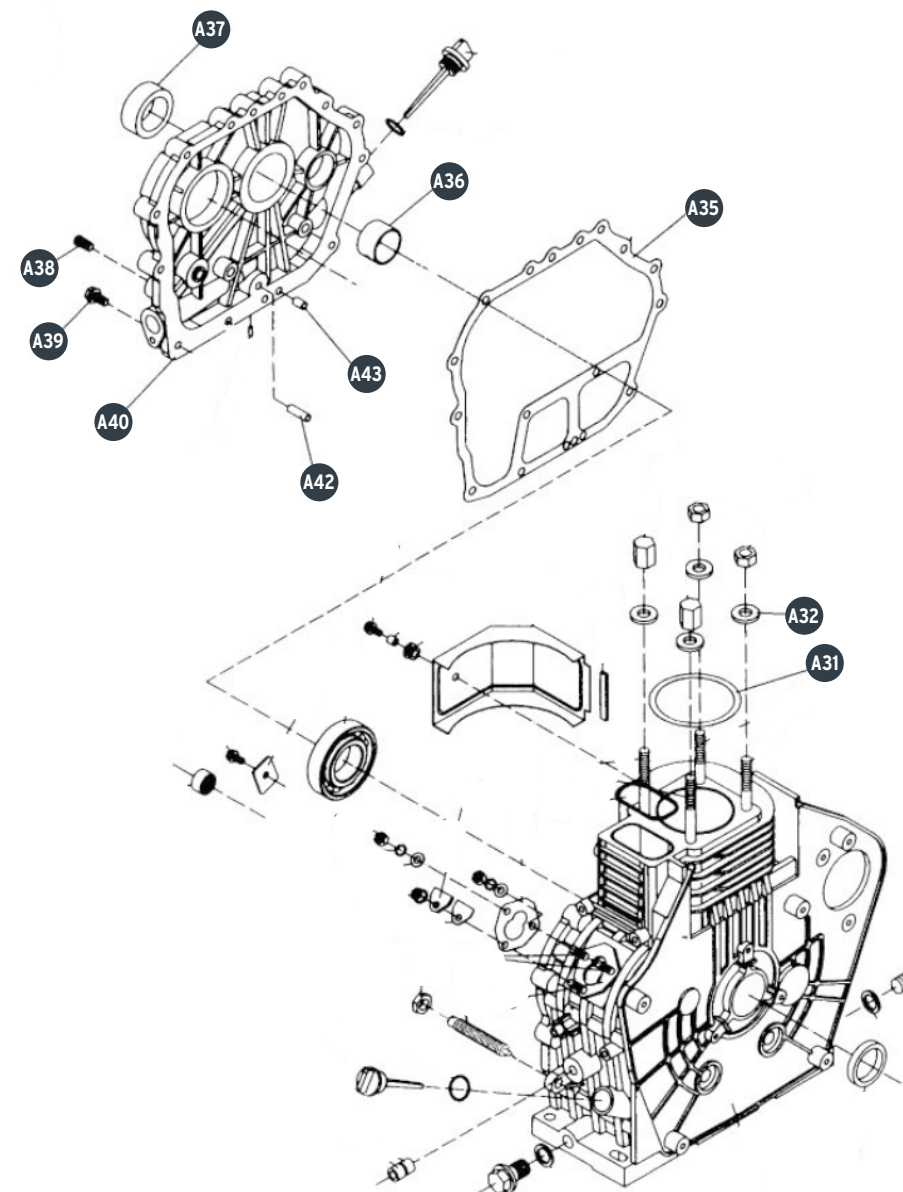


No.	Código	Clave	Descripción
A1	954085	RA1-MOTB-4D	Tornillo cabeza hexagonal tapón de drenaje M16 mm x 16 mm
A2	954086	RA2-MOTB-4D	Unidad de lavado de tapón de drenaje diam 16x25x2 mm
A3	954087	RA3-MOTB-4D	Sello de aceite diam 30X50X8 mm (trasero)
A3.1	954088	RA3.1-MOTB-4D	Sello de aceite diam 8x14x4 mm
A4	954089	RA4-MOTB-4D	Cárter
A5	954090	RA5-MOTB-4D	Rodamiento de agujas HK0810
A6	ACC		Junta tórica diam 20x2.5 mm
A7	ACC		Bayoneta
A8	954091	RA8-MOTB-4D	Conjunto de controlador de combustible diam 10x65 mm
A9	954092	RA9-MOTB-4D	Tuerca M10 mm
A10	954093	RA10-MOTB-4D	Brilo M6x30 mm
A11	954094	RA11-MOTB-4D	Birlo M6x36 mm
A12	954095	RA12-MOTB-4D	Junta de bomba de inyección de combustible
A13	954096	RA13-MOTB-4D	Arandela de junta
A14	954097	RA14-MOTB-4D	Placa de sello
A15	954098	RA15-MOTB-4D	Tuerca M6 mm
A19	954099	RA19-MOTB-4D	Rodamiento de agujas HK1512
A20	954100	RA20-MOTB-4D	Placa de empuje (25x46x2 mm)
A21	954101	RA21-MOTB-4D	Tornillo hexagonal bridado M8x12 mm
A22	954102	RA22-MOTB-4D	Balero de bolas 6308
A23	954103	RA23-MOTB-4D	Bloqueo de cojines
A24	954104	RA24-MOTB-4D	Gobernador
A25	954105	RA25-MOTB-4D	Bloque amortiguador de aislamiento de vibraciones
A26	954106	RA26-MOTB-4D	Buje diam 6.5x9x7.2 mm
A27	954107	RA27-MOTB-4D	Tornillo cabeza hexagonal M6x16 mm
A28	954108	RA28-MOTB-4D	Tornillo cabeza hexagonal bridado M10x95 mm
A29	954109	RA29-MOTB-4D	Tornillo cabeza hexagonal bridado M10x110 mm
A30	954110	RA30-MOTB-4D	Junta de hoja



C

No.	Código	Clave	Descripción
A31	954111	RA31-MOTB-4D	Junta de la cabeza del cilindro
A32	954112	RA32-MOTB-4D	Arandela plana diam 10x21x3 mm
A35	954113	RA35-MOTB-4D	Junta de la cubierta del cárter
A36	954114	RA36-MOTB-4D	Buje diam 40x44x23.9 mm
A37	954115	RA37-MOTB-4D	Sello de aceite diam 30x50x10 mm (delantero)
A38	954116	RA38-MOTB-4D	Tapón roscado interno hexagonal M9.8x12 mm
A39	954117	RA39-MOTB-4D	Tornillo Hexagonal bridado M8x33 mm
A40	954118	RA40-MOTB-4D	Cubierta del cárter con embolo
A42	954119	RA42-MOTB-4D	Conducto de aceite M10X45 mm
A43	954120	RA43-MOTB-4D	Perno diam 8x12 mm



C

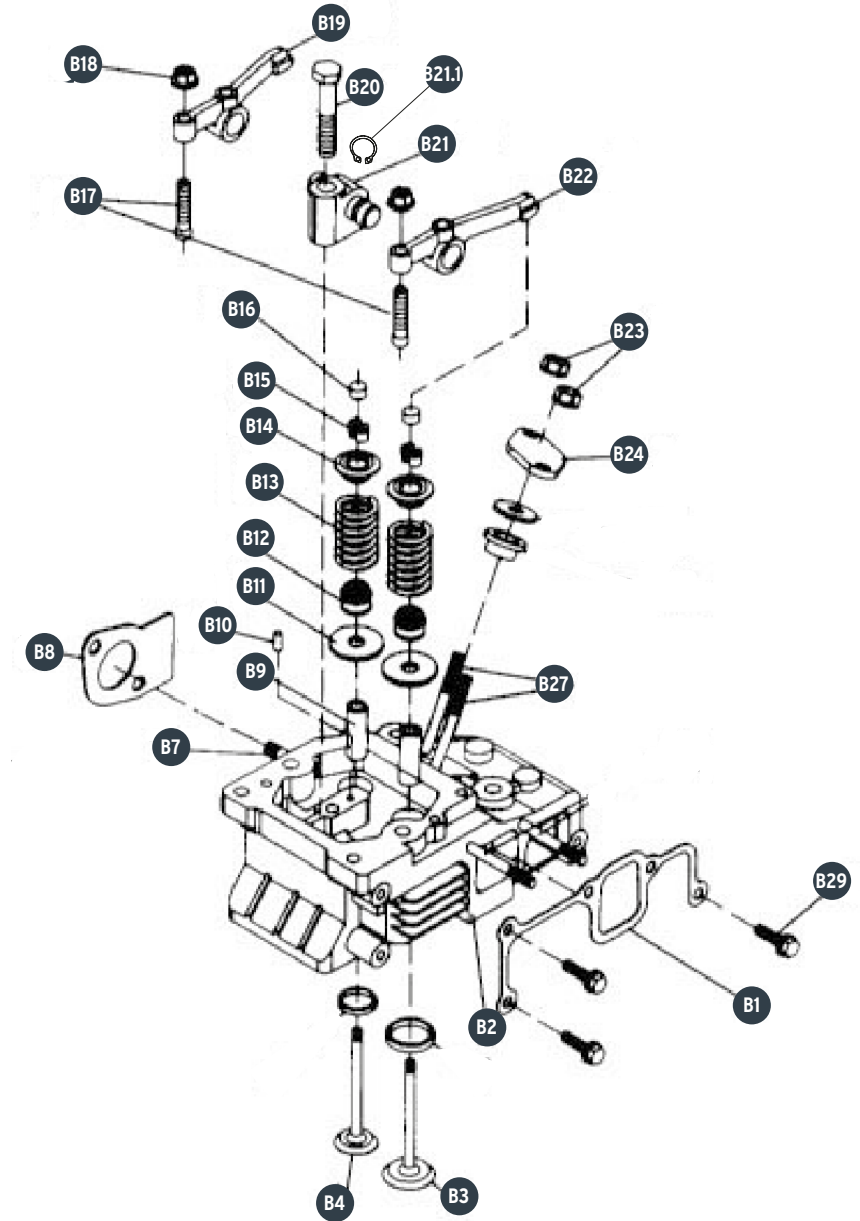


D

D

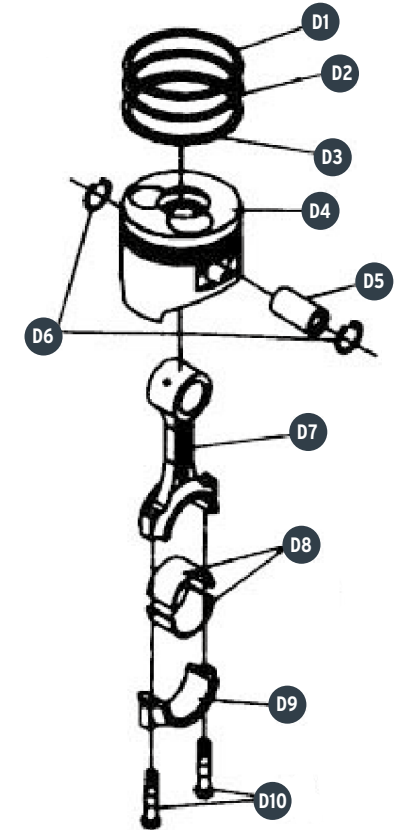
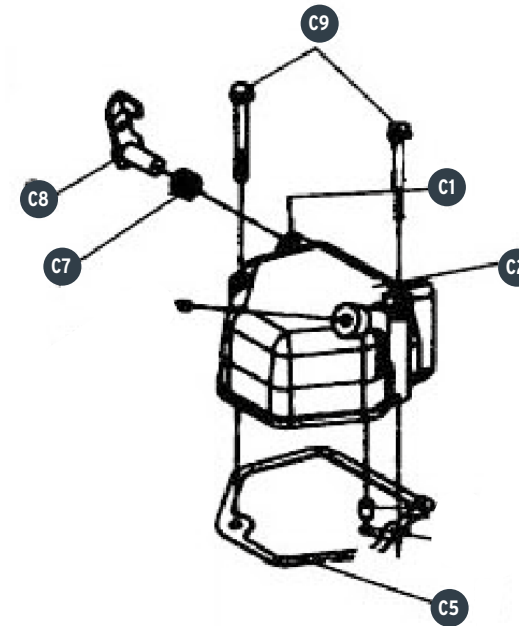


No.	Código	Clave	Descripción
B1	954121	RB1-MOTB-4D	junta del tubo de admisión
B2	954124	RB2-MOTB-4D	Ensamble de cabeza del cilindro con asiento de válvula de entrada y escape
B3	954122	RB3-MOTB-4D	Válvula de admisión
B4	954123	RB4-MOTB-4D	Válvula de escape
B7	954125	RB7-MOTB-4D	Birlo M8X32 mm
B8	954126	RB8-MOTB-4D	Arandela de tubo de escape
B9	954127	RB9-MOTB-4D	Conducto de válvula diam 7x11x41 mm
B10	954128	RB10-MOTB-4D	Perno M 4x8 mm
B11	954129	RB11-MOTB-4D	Arandela plana diam 17.5x26x1 mm
B12	954130	RB12-MOTB-4D	Sello de aceite del conducto de la válvula
B13	954131	RB13-MOTB-4D	Resorte de válvula
B14	954132	RB14-MOTB-4D	Asiento de resorte de válvula
B15	954133	RB15-MOTB-4D	Juego válvula de retención
B16	954134	RB16-MOTB-4D	Cojín de ajuste de válvula diam 7x11x4 mm
B17	954135	RB17-MOTB-4D	Tornillo de ajuste de la holgura de válvulas M6x32 mm
B18	954136	RB18-MOTB-4D	Tuerca de bloqueo de ajuste de la holgura de válvulas M6 mm
B19	954137	RB19-MOTB-4D	Balancín de la válvula de escape
B20	954138	RB20-MOTB-4D	Tornillo hexagonal bridado M8x50
B21	954139	RB21-MOTB-4D	Conjunto de asiento de balancín
B21.1	954140	RB21.1-MOTB-4D	Seguro diam 14x17x1 mm
B22	954141	RB22-MOTB-4D	Balancín de la válvula de admisión
B23	954142	RB23-MOTB-4D	Tuerca M6 mm
B24	954143	RB24-MOTB-4D	Retenedor de válvula de inyección de combustible
B27	954144	RB27-MOTB-4D	Birlo (6x67 mm)
B29	954145	RB29-MOTB-4D	Perno hexagonal bridado 6X25 mm



E

No.	Código	Clave	Descripción
C1	954146	RC1-MOTB-4D	Tornillo especial (3x4x16 mm)
C2	954147	RC2-MOTB-4D	Ensamble de cubierta de válvulas con pernos y junta
C5	954148	RC5-MOTB-4D	Junta de la tapa de válvulas
C7	954149	RC7-MOTB-4D	Resorte de descompresión
C8	954150	RC8-MOTB-4D	Conjunto de eje de descompresión
C9	954151	RC9-MOTB-4D	Tornillo hexagonal bridado (6x70 mm)
D1	954152	RD1-MOTB-4D	Primer anillo de aire
D2	954153	RD2-MOTB-4D	Segundo anillo de aire
D3	954154	RD3-MOTB-4D	Conjunto de anillo de aceite
D4	954155	RD4-MOTB-4D	Pistón
D5	954156	RD5-MOTB-4D	Perno del pistón diam 23x65 mm
D6	954157	RD6-MOTB-4D	Anillo tipo "C" diam 20x24x1 mm)
D7	954158	RD7-MOTB-4D	Ensamble de biela y buje
D8	954159	RD8-MOTB-4D	Buje del eje de la biela
D9	954160	RD9-MOTB-4D	Cubierta de biela
D10	954161	RD10-MOTB-4D	Tornillo de biela M8x41 mm

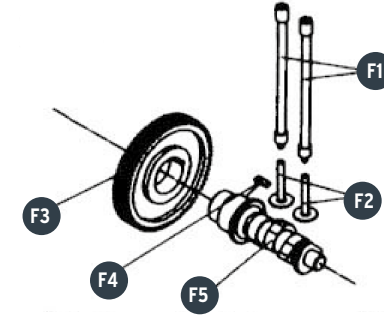


E

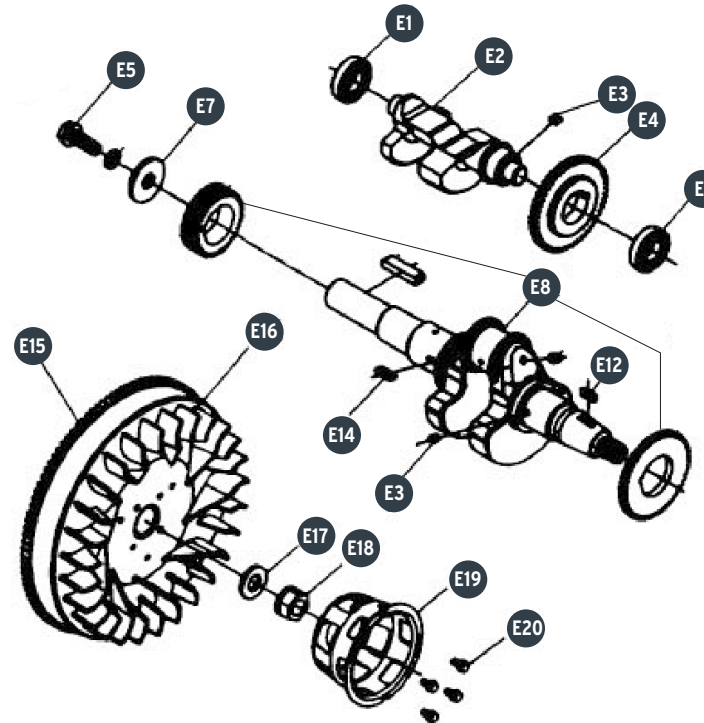


F

F

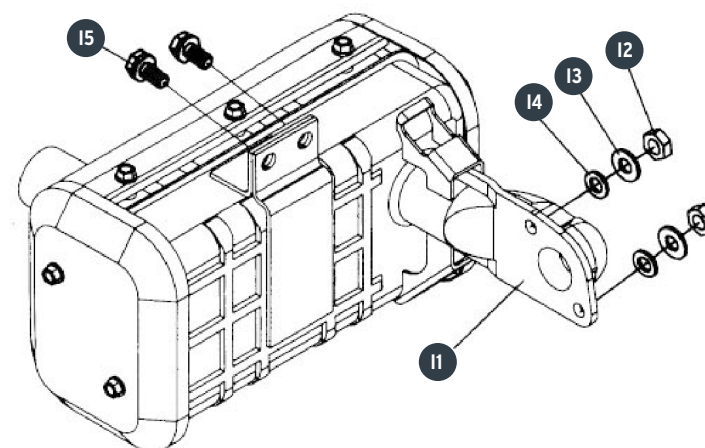
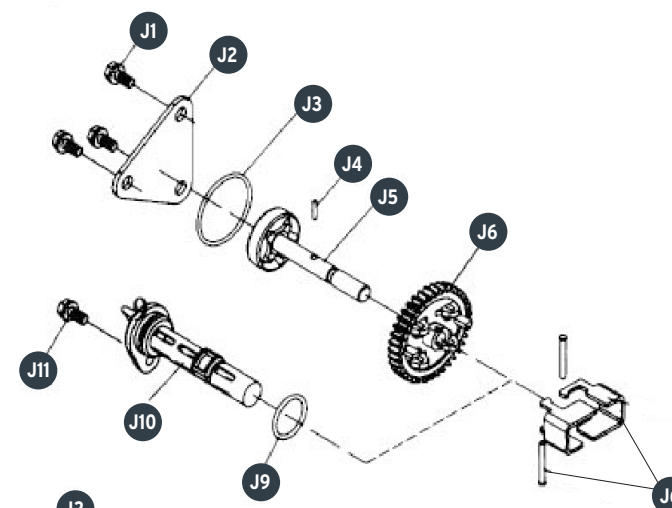
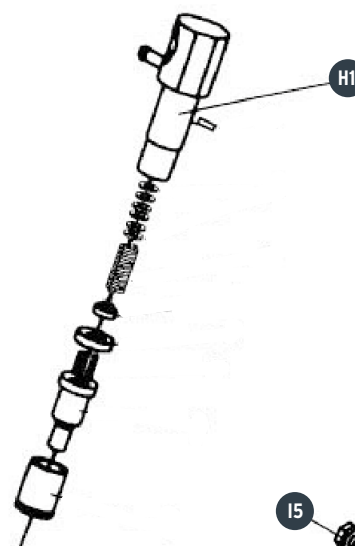
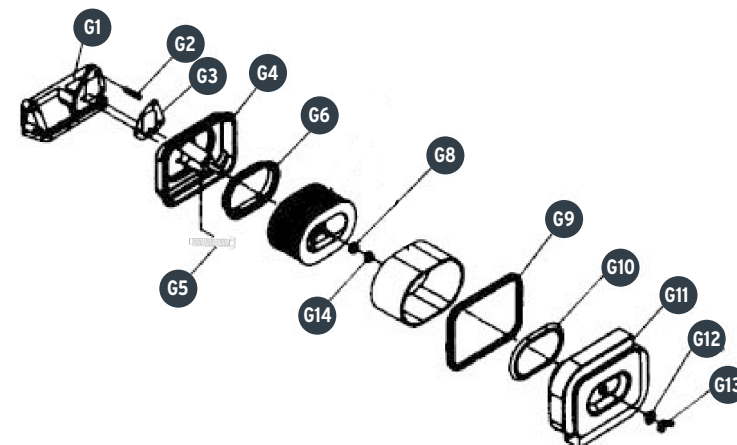


No.	Código	Clave	Descripción
E1	954162	RE1-MOTB-4D	Balero de bolas 6203/P6
E2	954163	RE2-MOTB-4D	Eje de equilibrio
E3	954164	RE3-MOTB-4D	Cuña (5x5x7 mm)
E4	954165	RE4-MOTB-4D	Engranaje de sincronización del eje de equilibrio
E5	954166	RE5-MOTB-4D	Tornillo hexagonal (10x20 mm)
E7	954167	RE7-MOTB-4D	Arandela plana (diám 10.5x36x2.5 mm)
E8	954168	RE8-MOTB-4D	Ensamble de cigüeñal con engrane
E12	954169	RE12-MOTB-4D	Cuña (5x5x14 mm)
E15	954170	RE15-MOTB-4D	Dientes del volante
E16	954171	RE16-MOTB-4D	Volante
E17	954172	RE17-MOTB-4D	Arandela plana diám 18x36x5 mm
E18	954173	RE18-MOTB-4D	Turca M18 mm
E19	954174	RE19-MOTB-4D	Carrete de trinquete de arranque
E20	954175	RE20-MOTB-4D	Tornillo hexagonal bridado M6x12 mm
F1	954176	RF1-MOTB-4D	Conjunto de varilla de empuje de válvula
F2	954177	RF2-MOTB-4D	Elevador de válvula
F3	954178	RF3-MOTB-4D	Engranaje de distribución del árbol de levas
F4	954179	RF4-MOTB-4D	Cuña 5x5x14 mm
F5	954180	RF5-MOTB-4D	Árbol de levas



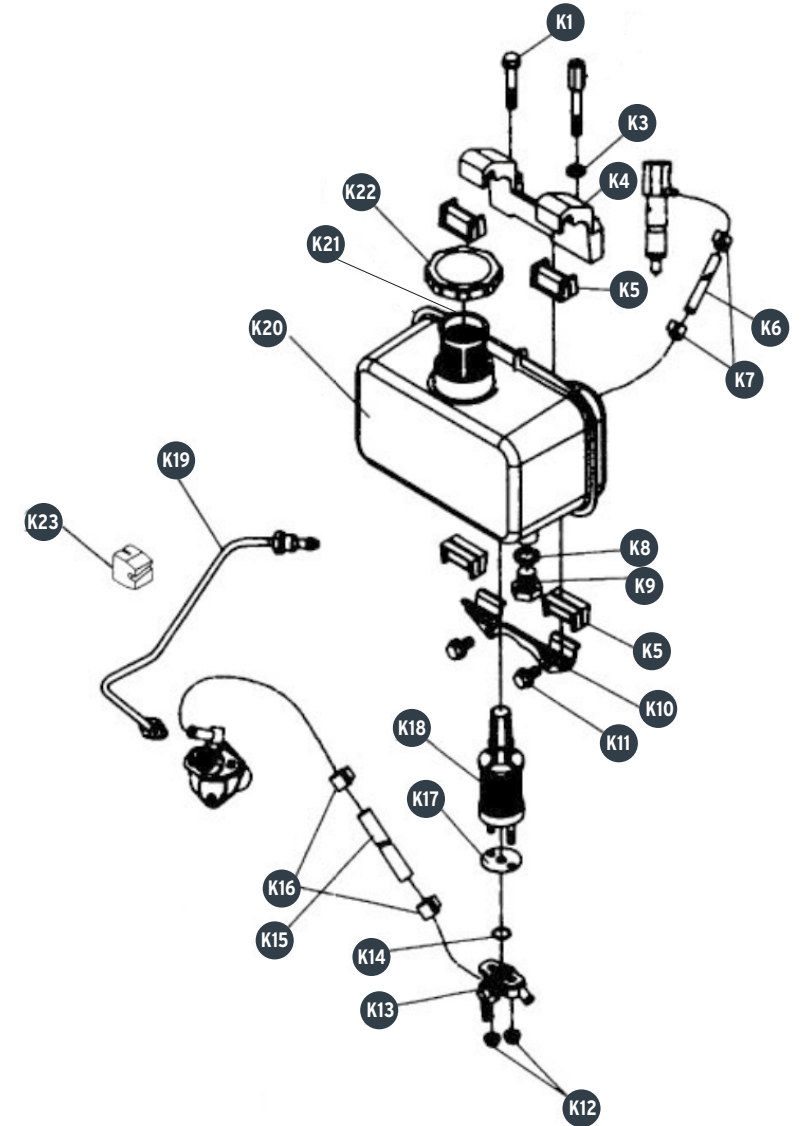
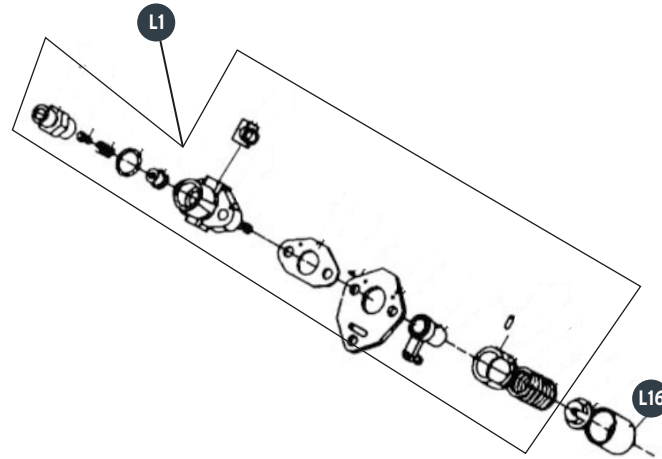
G

No.	Código	Clave	Descripción
G1	954181	RG1-MOTB-4D	Tubo de entrada
G2	954182	RG2-MOTB-4D	Tornillo cabeza hexagonal bridado M6x16 mm
G3	954183	RG3-MOTB-4D	Junta plástica
G4	954184	RG4-MOTB-4D	Conjunto de caja inferior de limpieza de aire
G5	954185	RG5-MOTB-4D	Tornillo cabeza hexagonal bridado M6x75 mm
G6	954186	RG6-MOTB-4D	Junta de hoja a prueba de golpes II
G8	954187	RG8-MOTB-4D	Unidad a prueba de golpes
G9	954188	RG9-MOTB-4D	Junta de hoja
G10	954189	RG10-MOTB-4D	Junta de hoja a prueba de golpes I
G11	954190	RG11-MOTB-4D	Cubierta del filtro de aire
G12	954191	RG12-MOTB-4D	Conjunto de sello a prueba de golpes
G13	954192	RG13-MOTB-4D	Tuerca mariposa M8 mm
G14	95419R	RG14-MOTB-4D	Tuerca M8 mm
H1	954194	RH1-MOTB-4D	Ensamble de inyector
I1	954195	RI1-MOTB-4D	Ensamble del silenciador
I2	954196	RI2-MOTB-4D	Tuerca M6 mm
I3	954197	RI3-MOTB-4D	Arandela de presión diam 8 mm
I4	954198	RI4-MOTB-4D	Arandela plana diam 8x16x1.5 mm
I5	954199	RI5-MOTB-4D	Tornillo cabeza hexagonal bridado M8x16 mm
J1	954200	RJ1-MOTB-4D	Tornillo hexagonal bridado (6x12 mm)
J2	954201	RJ2-MOTB-4D	Tapa de la bomba de aceite lubricante
J3	954202	RJ3-MOTB-4D	Sello (34.5x1.8 mm)
J4	954203	RJ4-MOTB-4D	Perno 3x16 mm
J5	954204	RJ5-MOTB-4D	Unidad de bomba de aceite de motor
J6	954205	RJ6-MOTB-4D	Ensamble de engranaje de impulsor de bomba de aceite
J9	954206	RJ9-MOTB-4D	Sello diam 20x2.5 mm
J10	954207	RJ10-MOTB-4D	Conjunto de filtro de aceite lubricante
J11	954208	RJ11-MOTB-4D	Tornillo cabeza hexagonal bridado M6x14 mm



G

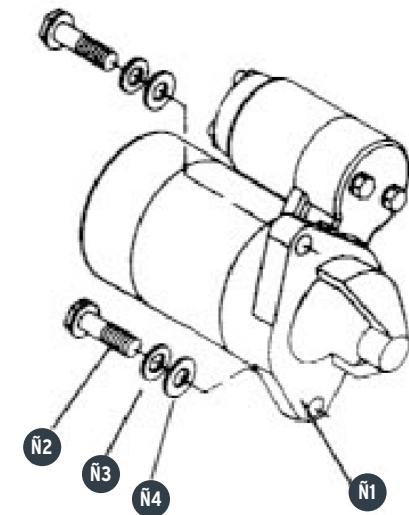
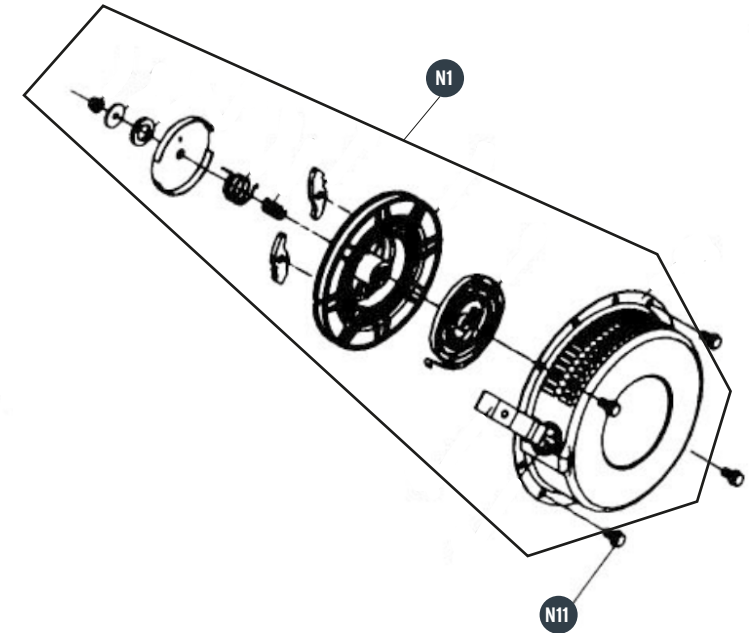
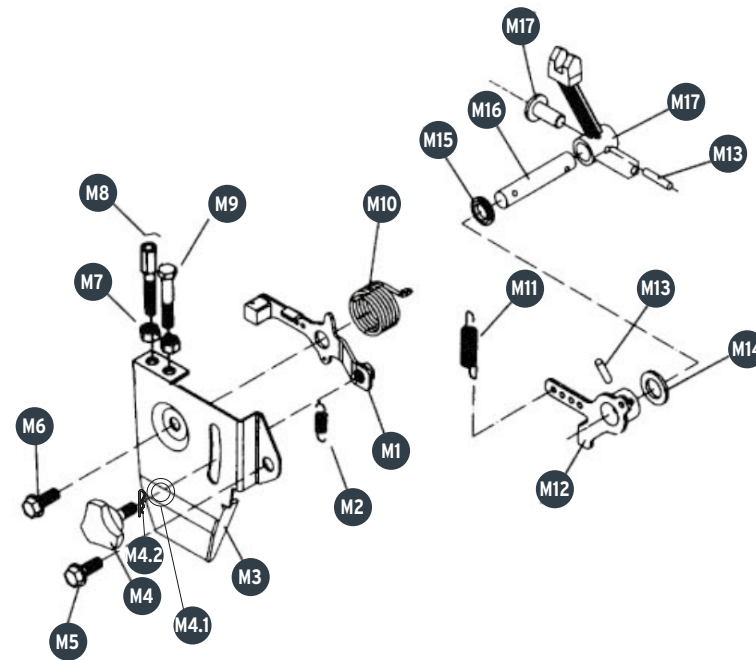




No.	Código	Clave	Descripción
K1	954209	RK1-MOTB-4D	Tornillo Cabeza hexagonal bridado M8x45 mm
K3	954124	RK3-MOTB-4D	Soporte
K4	954122	RK4-MOTB-4D	Soporte superior del tanque de combustible
K5	954123	RK5-MOTB-4D	Almohadón
K6	954125	RK6-MOTB-4D	Manguera de retorno de combustible
K7	954126	RK7-MOTB-4D	Abrazadera diam 9
K8	954127	RK8-MOTB-4D	Arandela plástica M12x19x2 mm
K9	954128	RK9-MOTB-4D	Tornillo cabeza hexagonal M12x16 mm
K10	954129	RK10-MOTB-4D	Soporte inferior del tanque de combustible
K11	954130	RK11-MOTB-4D	Tornillo cabeza hexagonal bridado M6x14 mm
K12	954131	RK12-MOTB-4D	Tuerca M6 mm
K13	954132	RK13-MOTB-4D	Llave de combustible para tanque
K14	954133	RK14-MOTB-4D	Junta de hule
K15	954134	RK15-MOTB-4D	Manguera de combustible
K16	954135	RK16-MOTB-4D	Abrazadera Diam 13
K17	954136	RK17-MOTB-4D	Arandela de filtro de combustible
K18	954137	RK18-MOTB-4D	Filtro
K19	954138	RK19-MOTB-4D	Unidad de tubería de combustible de alta presión
K20	954139	RK20-MOTB-4D	Tanque
K21	954140	RK21-MOTB-4D	Filtro de combustible
K22	954141	RK22-MOTB-4D	Ensamble de tapón
K23	954142	RK23-MOTB-4D	Amortiguador
L1	954231	RL1-MOTB-4D	Ensamble de la bomba de inyección
L16	954232	RL16-MOTB-4D	Casquillo de Bomba

I

No.	Código	Clave	Descripción
M1	954209	RK1-MOTB-4D	Mango de control
M2	954234	RK3-MOTB-4D	Resorte de retorno II
M3	954235	RM3-MOTB-4D	Soporte de la manija de control
M4	954236	RM4-MOTB-4D	Perilla M6x16 mm
M4.1	954237	RM4.1-MOTB-4D	Chaveta
M4.2	954238	RM4.2-MOTB-4D	Arandela palna diam 6.5x16x1 mm
M5	954239	RM5-MOTB-4D	Tornillo cabeza hexagonal bridado M6x9 mm
M6	954240	RM6-MOTB-4D	Tornillo cabeza hexagonal bridado M6x18 mm
M7	954241	RM7-MOTB-4D	Tuerca M6 mm
M8	954242	RM8-MOTB-4D	Tornillo especial M6x26 mm
M9	954243	RM9-MOTB-4D	Tornillo cabeza hexagonal especial M6x40 mm
M10	954244	RM10-MOTB-4D	Resorte de retorno I
M11	954245	RM11-MOTB-4D	Resorte del gobernador
M12	954246	RM12-MOTB-4D	Palanca del gobernador
M13	954247	RM13-MOTB-4D	Perno (3x3.5x24 mm)
M14	954248	RM14-MOTB-4D	Arandela plana diam 8x18x1 mm
M15	954249	RM15-MOTB-4D	Arandela plana diam 8.2x18x1.5 mm
M16	954250	RM16-MOTB-4D	Eje diam 8x66.5 mm
M17	954251	RM17-MOTB-4D	Esamble de palanca de empuje
N1	954252	RN1-MOTB-4D	Filtro de combustible
N11	954253	RN11-MOTB-4D	Tornillo hexagonal bridado (6x8 mm)
Ñ1	954254	RÑ1-MOTB-4D	Marcha
Ñ2	954255	RÑ2-MOTB-4D	Tornillo cabeza hexagonal bridado M10x35 mm
Ñ3	954256	RÑ3-MOTB-4D	Arandela de presión diam 10 mm
Ñ4	954257	RÑ4-MOTB-4D	Arandela plana diam 10x20x1.5 mm



I



J

J

No.	Código	Clave	Descripción
O5	954258	RO5-MOTB-4D	Conjunto rotador
O6	954259	RO6-MOTB-4D	Tornillo cabeza plana M6x14 mml
O7	954260	RO7-MOTB-4D	Tornillo hexagonal bridado M6x18 mml
O9	954261	RO9-MOTB-4D	Montaje del estator
O10	954262	RO10-MOTB-4D	Retenedor
O11	954263	RO11-MOTB-4D	Tornillo hexagonal bridado M6x12 mm
O12	954264	RO12-MOTB-4D	Soporte del regulador
O13	954265	RO13-MOTB-4D	Tornillo hexagonal bridado M6x14 mm
O14	954266	RO14-MOTB-4D	Conjunto regulador de voltios
O14.1	ACC		Fusible (F20AL250V)
P1	954267	RP1-MOTB-4D	Empaque
P2	954268	RP2-MOTB-4D	Cubierta del rotor
P3	954269	RP3-MOTB-4D	Cojín funda
P4	954270	RP4-MOTB-4D	Buje diam 7x10x10.5 mm
P5	954271	RP5-MOTB-4D	Ensamble de tornillo con arandela M6x25 mm

