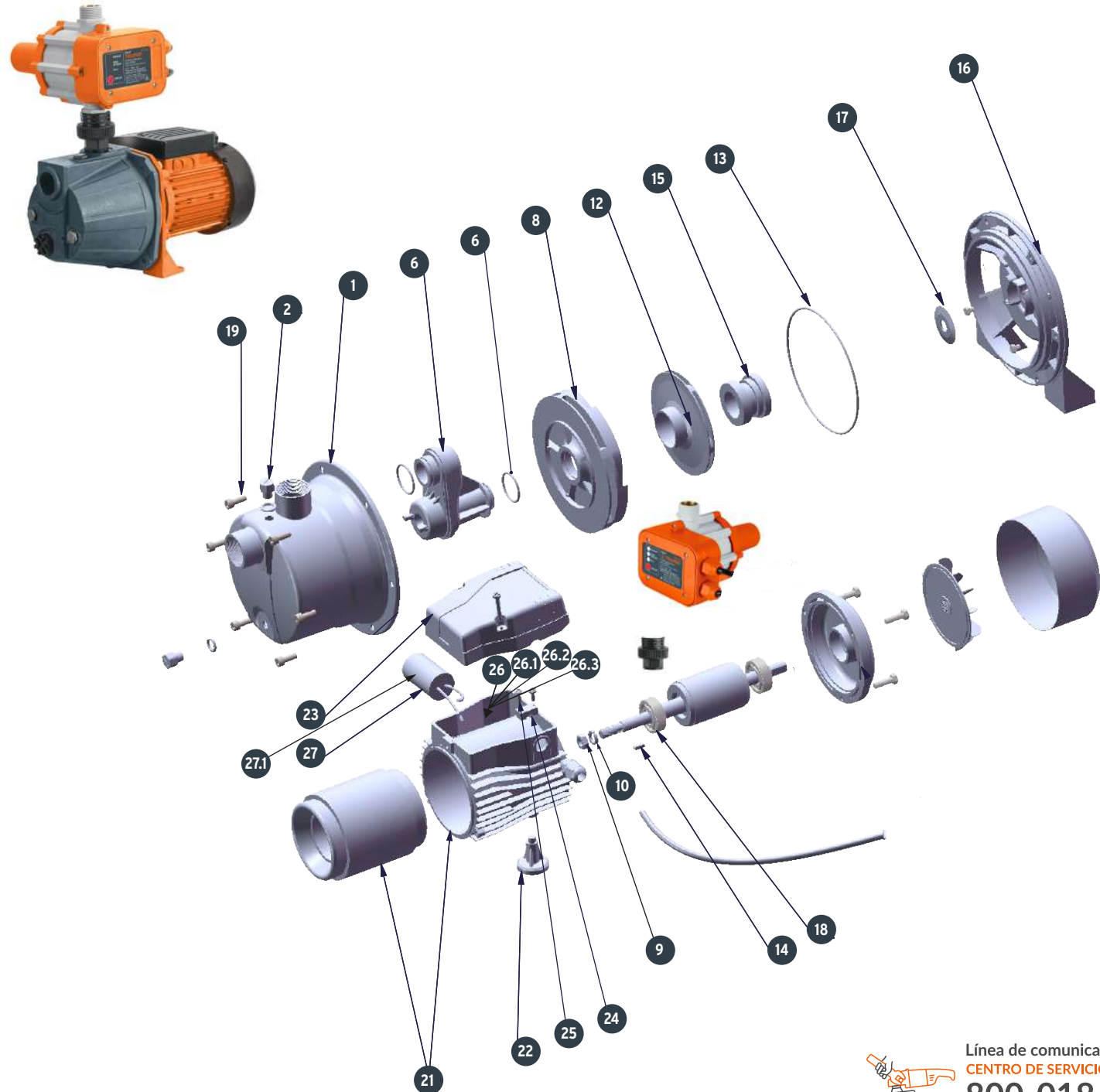


A

No.	Código	Clave	Descripción
1	953828	R1-PRE-1	Cuerpo de bomba
2	953829	R2-PRE-1	Tapón con sello M13x8
6	953830	R6-PRE-1	Tubo venturi con sello
8	953831	R8-PRE-1	Difusor
9	953832	R9-PRE-1	Tuerca M10
10	953833	R10-PRE-1	Arandela de presión (diá. 10)
12	953834	R12-PRE-1	Impulsor
13	953835	R13-PRE-1	Sello de hule (diá. 157x3)
14	953836	R14-PRE-1	Cuña (4x10)
15	953837	R15-PRE-1	Sello mecánico
16	953838	R16-PRE-1	Soporte bomba
17	953839	R17-PRE-1	Guarda de polvo
18	953840	R18-PRE-1	Balero 6202
19	953841	R19-PRE-1	Tornillo cabeza hexagonal (M8x25) con arandela de presión
21	953842	R21-PRE-1	Ensamble de campo
22	953843	R22-PRE-1	Pata soporte (M8x8x38)
23	953844	R23-PRE-1	Juego de caja de terminales con opresor de cable
24	953845	R24-PRE-1	Opresor de cable
25	953846	R25-PRE-1	Tornillo cabeza phillips St4x16
26	953847	R26-PRE-1	Tablilla de conexión
26.1	953848	R26.1-PRE-1	Tuerca M4
26.2	953849	R26.2-PRE-1	Arandela plana (diá. 4x9x1)
26.3	953850	R26.3-PRE-1	Tornillo cabeza phillips M4x10
27	953851	R27-PRE-1	Capacitor 40uF
27.1	953852	R27.1-PRE-1	Sello de hule (diá. 31x3)



A



B

No.	Código	Clave	Descripción
30	953853	R30-PRE-1	Tapón M20x12 con sello
33	953854	R33-PRE-1	Rotor
34	953855	R34-PRE-1	Arandela ondulada (diá. 27x34x.5)
35	953856	R35-PRE-1	Cubierta trasera
36	953857	R36-PRE-1	Tornillo cabeza hexagonal M5x138
37	953858	R37-PRE-1	Ventilador
38	953859	R38-PRE-1	Cubierta del ventilador
38.1	953860	R38.1-PRE-1	Tornillo cabeza phillips M4x4
39	953861	R39-PRE-1	Cable
39.1	953862	R39.1-PRE-1	Tornillo de enlace a tierra M4x4
40	953863	R40-PRE-1	Conjunto control de bomba automático
41	953864	R41-PRE-1	Conector para control automático

B

