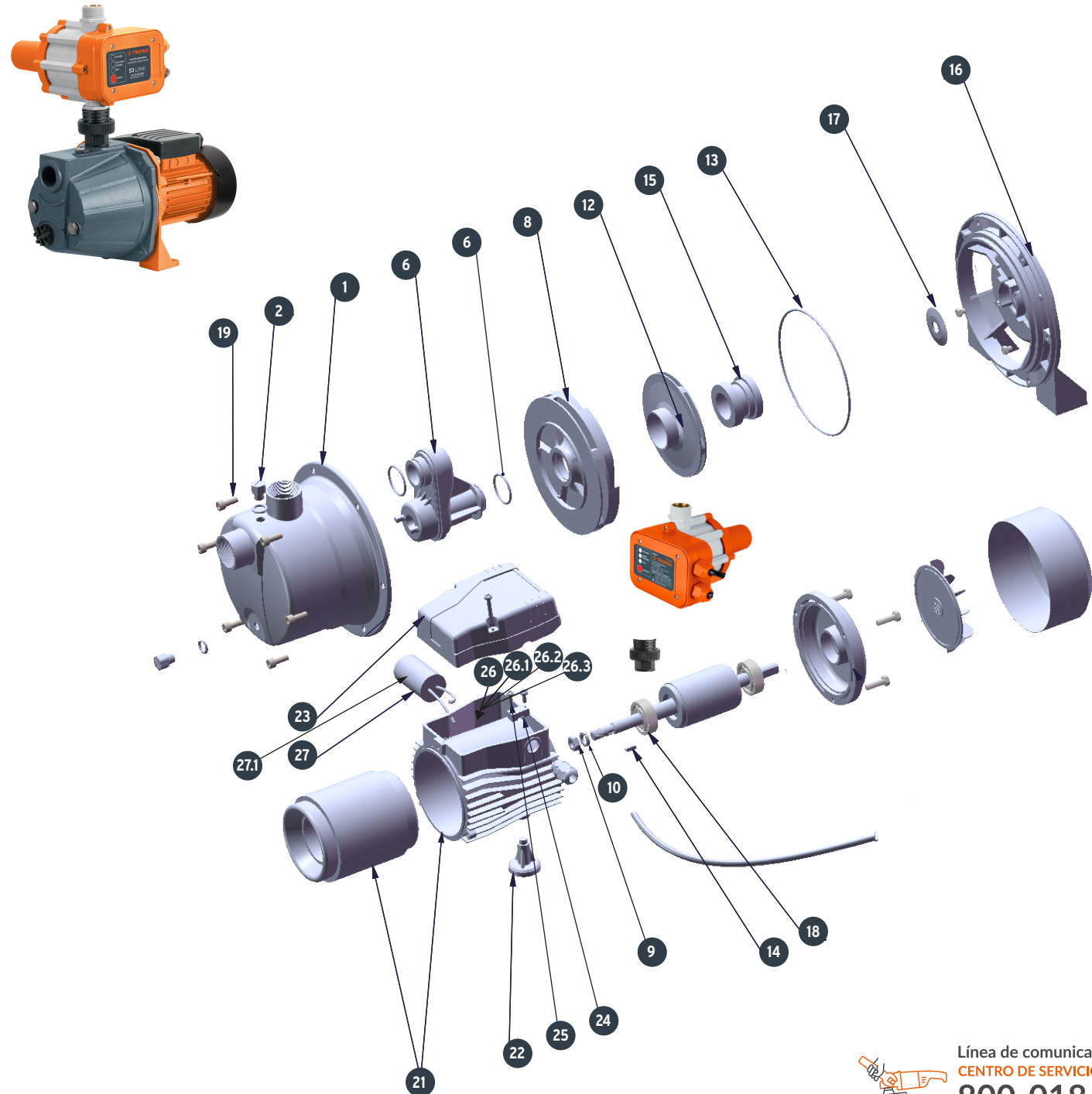


A

No.	Código	Clave	Descripción
1	953789	R1-PRE-1/2	Cuerpo de bomba
2	953790	R2-PRE-1/2	Tapón con sello M13x8
6	953791	R6-PRE-1/2	Tubo venturi con sello
8	953792	R8-PRE-1/2	Difusor
9	953793	R9-PRE-1/2	Tuerca M10
10	953794	R10-PRE-1/2	Arandela de presión (diá. 10)
12	953795	R12-PRE-1/2	Impulsor
13	953796	R13-PRE-1/2	Sello de hule (diá. 155x3)
14	953797	R14-PRE-1/2	Cuña (4x8)
15	953798	R15-PRE-1/2	Sello mecánico
16	953799	R16-PRE-1/2	Soporte bomba
17	953800	R17-PRE-1/2	Guarda de polvo
18	953801	R18-PRE-1/2	Balero 6201
19	953802	R19-PRE-1/2	Tornillo cabeza hexagonal (M8x30) con arandela de presión
21	953803	R21-PRE-1/2	Ensamble de campo
22	953804	R22-PRE-1/2	Pata soporte (M6x8x47)
23	953805	R23-PRE-1/2	Juego de caja de terminales con opresor de cable
24	953806	R24-PRE-1/2	Opresor de cable
25	953807	R25-PRE-1/2	Tornillo cabeza phillips St4x16
26	953808	R26-PRE-1/2	Tablilla de conexión
26.1	953809	R26.1-PRE-1/2	Tuerca M4
26.2	953810	R26.2-PRE-1/2	Arandela plana (diá. 4x9x1)
26.3	953811	R26.3-PRE-1/2	Tornillo cabeza phillips M4x8
27	953812	R27-PRE-1/2	Capacitor 20uF
27.1	953813	R27.1-PRE-1/2	Sello de hule (diá. 31x3)
28.1	953814	R28.1-PRE-1/2	Tornillo cabeza phillips M4x10

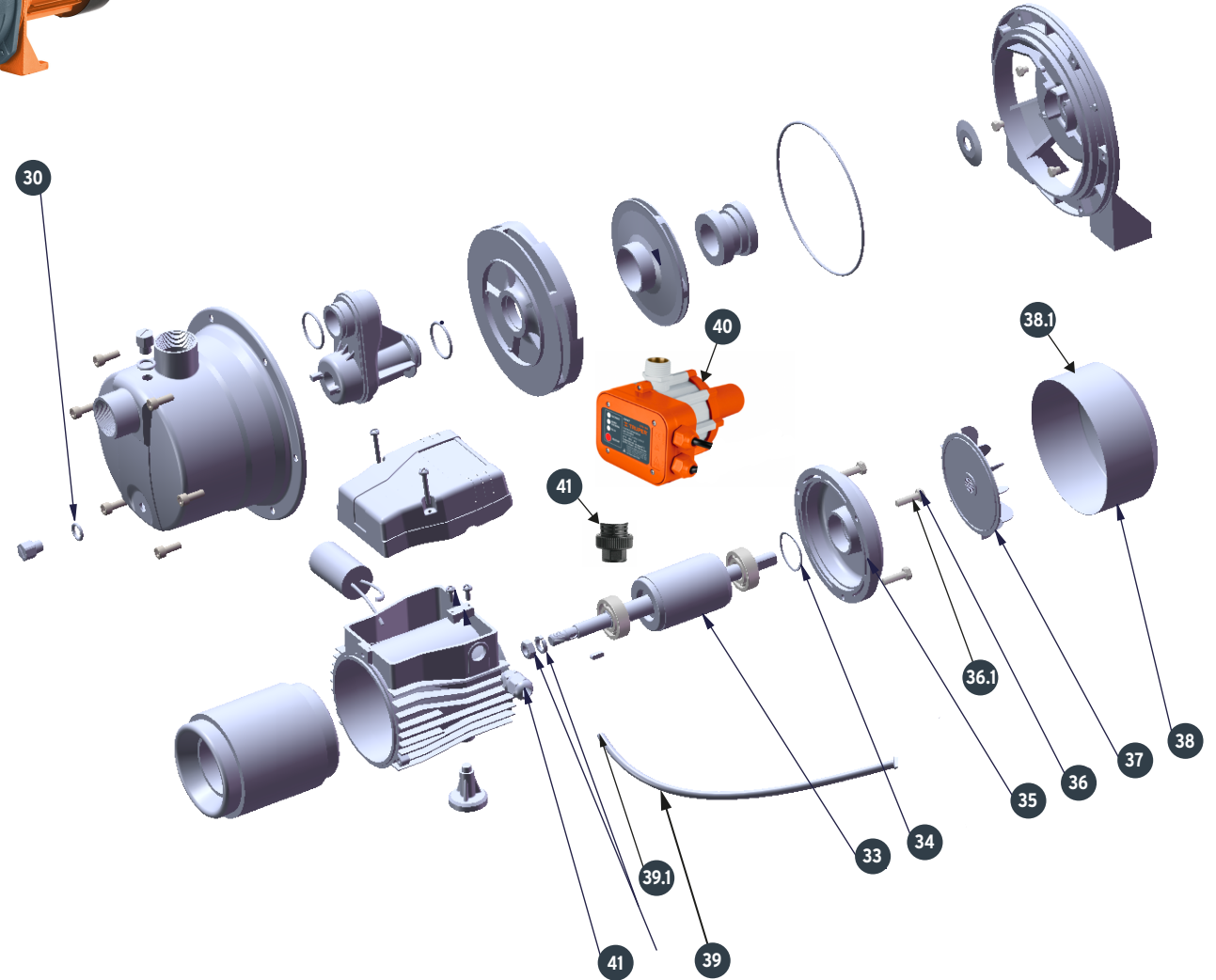


A



B

No.	Código	Clave	Descripción
30	953815	R30-PRE-1/2	Tapón M20x12 con sello
33	953816	R33-PRE-1/2	Rotor
34	953817	R34-PRE-1/2	Arandela ondulada (diá. 24x31x.5)
35	953818	R35-PRE-1/2	Cubierta trasera
36	953819	R36-PRE-1/2	Tornillo cabeza hexagonal M5x125
36.1	953820	R36.1-PRE-1/2	Arandela de presión (diá. 5)
37	953821	R37-PRE-1/2	Ventilador
38	953822	R38-PRE-1/2	Cubierta del ventilador
38.1	953823	R38.1-PRE-1/2	Tornillo cabeza phillips M4x4
39	953824	R39-PRE-1/2	Cable
39.1	953825	R39.1-PRE-1/2	Tornillo de enlace a tierra M4x4
40	953826	R40-PRE-1/2	Conjunto control de bomba automático
41	953827	R41-PRE-1/2	Conector para control automático



B