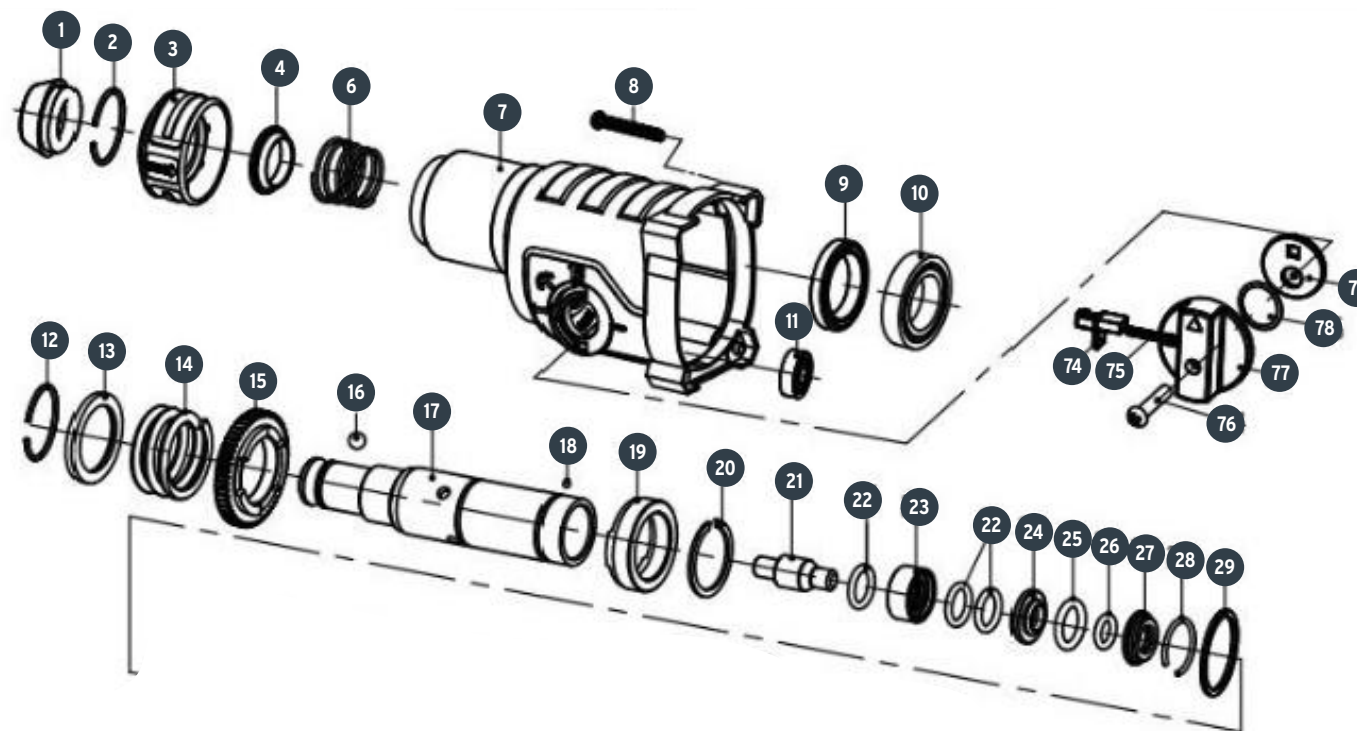


A

A



No.	Código	Clave	Descripción
1	953712	R1-ROEL-30N2	Tapa protectora
2	953713	R2-ROEL-30N2	Seguro "C" (diá. 18.6x1.6) mm
3	953714	R3-ROEL-30N2	Manga de bloqueo
4	953715	R4-ROEL-30N2	Arandela para balín de bloqueo
5	953716	R5-ROEL-30N2	Bloque de perforación
6	953717	R6-ROEL-30N2	Resorte de bloque de perforación
7	953718	R7-ROEL-30N2	Caja de engranes
8	953719	R8-ROEL-30N2	Tornillo ST4x35 mm
9	953720	R9-ROEL-30N2	Sello de grasa (diá. 25x35x7 mm)
10	953721	R10-ROEL-30N2	Balero 61905
11	953722	R11-ROEL-30N2	Balero 626
12	953723	R12-ROEL-30N2	Anillo tipo "C" (diá. 26.7x1.6 mm)
13	953724	R13-ROEL-30N2	Arandela (diam 30x31x40x3 mm)
14	953725	R14-ROEL-30N2	Resorte de torsión
15	953726	R15-ROEL-30N2	Engrane grande
16	953727	R16-ROEL-30N2	Balín (diá. 7.1 mm)
17	953728	R17-ROEL-30N2	Manguito giratorio
18	953729	R18-ROEL-30N2	Balín (diá. 3 mm)
19	953730	R19-ROEL-30N2	Embrague de seguridad
20	953731	R20-ROEL-30N2	Anillo de bloqueo (diá. 28x33x1,5 mm)
21	953732	R21-ROEL-30N2	Poste de impacto
22	953733	R22-ROEL-30N2	Sello (diá. 14x3 mm)
23	953734	R23-ROEL-30N2	Cubierta de plomo
24	953735	R24-ROEL-30N2	Soporte de cubierta de plomo
25	953736	R25-ROEL-30N2	Sello (diá. 16x3.5 mm)
26	953737	R26-ROEL-30N2	Sello (diá. 10x3 mm)
27	953738	R27-ROEL-30N2	Cubierta de martillo de impacto
28	953739	R28-ROEL-30N2	Seguro tipo "C" (diá. 27x2 mm)
29	953740	R29-ROEL-30N2	Arandela del embrague de seguridad (diá. 30x35.5x1.2 mm)
74	953783	R74-ROEL-30N2	Botón
75	953784	R75-ROEL-30N2	Resorte de botón
76	953785	R76-ROEL-30N2	Tornillo ST(4x25) mm
77	953786	R77-ROEL-30N2	Perilla de función exterior
78	953787	R78-ROEL-30N2	Sello (diá. 14.5x2.8 mm)
79	953788	R79-ROEL-30N2	Perilla interior



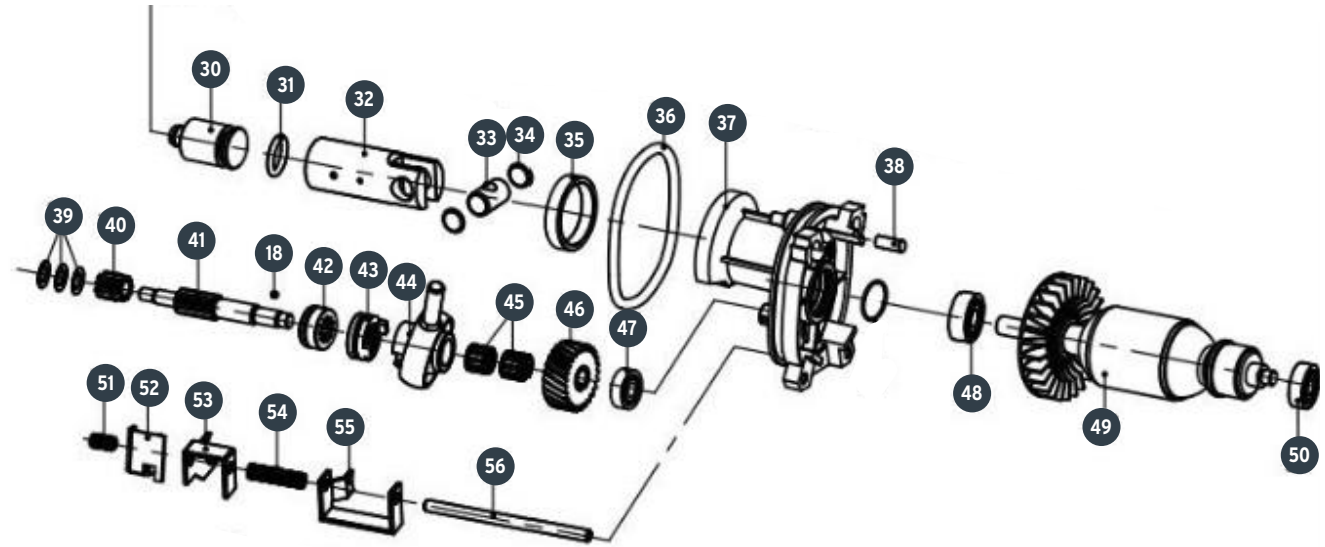
Línea de comunicación directa  
 CENTRO DE SERVICIO AUTORIZADO TRUPER  
**800-018-7873** En México

B

No.	Código	Clave	Descripción
18	953729	R18-ROEL-30N2	Balín (diá. 3 mm)
30	953741	R30-ROEL-30N2	Martillo de impacto
31	953742	R31-ROEL-30N2	Sello de martillo de impacto (diá. 14x3 mm)
32	953743	R32-ROEL-30N2	Cilindro
33	953744	R33-ROEL-30N2	Pasador de cilindro (12x19.5) mm
34	953745	R34-ROEL-30N2	Arandela plana cilindro (diá. 12.1x18x1.2 mm)
35	953746	R35-ROEL-30N2	Cojinete de aceite (diá 30x36x7.2 mm)
36	953747	R36-ROEL-30N2	Sello (diá. 70x5 mm)
37	953748	R37-ROEL-30N2	Cubierta media
38	953749	R38-ROEL-30N2	Palo de lana
39	953750	R39-ROEL-30N2	Balero 61905
40	953751	R40-ROEL-30N2	Piñón
41	953752	R41-ROEL-30N2	Eje intermedio
42	953753	R42-ROEL-30N2	Embrague de seguridad para modo perforación
43	953754	R43-ROEL-30N2	Embrague de seguridad para modo cincelado
44	953755	R44-ROEL-30N2	Balero de péndulo
45	953756	R45-ROEL-30N2	Rodamiento de agujas K9x12x10 mm
46	953757	R46-ROEL-30N2	Engrane
47	953758	R47-ROEL-30N2	Balero 607-2Z
48	953759	R48-ROEL-30N2	Balero 609
49	953731	R20-ROEL-30N2	Anillo de bloqueo (diá. 28x33x1,5 mm)
50	953761	R50-ROEL-30N2	Balero 607-2RS
51	953762	R51-ROEL-30N2	Resorte de la placa de bloqueo
52	953763	R52-ROEL-30N2	Placa de bloqueo
53	953764	R53-ROEL-30N2	Selección del modo de perforación
54	953765	R54-ROEL-30N2	Resorte de selector
55	953766	R55-ROEL-30N2	Selección del modo de cincelado
56	953767	R56-ROEL-30N2	Barra guía (5x79) mm

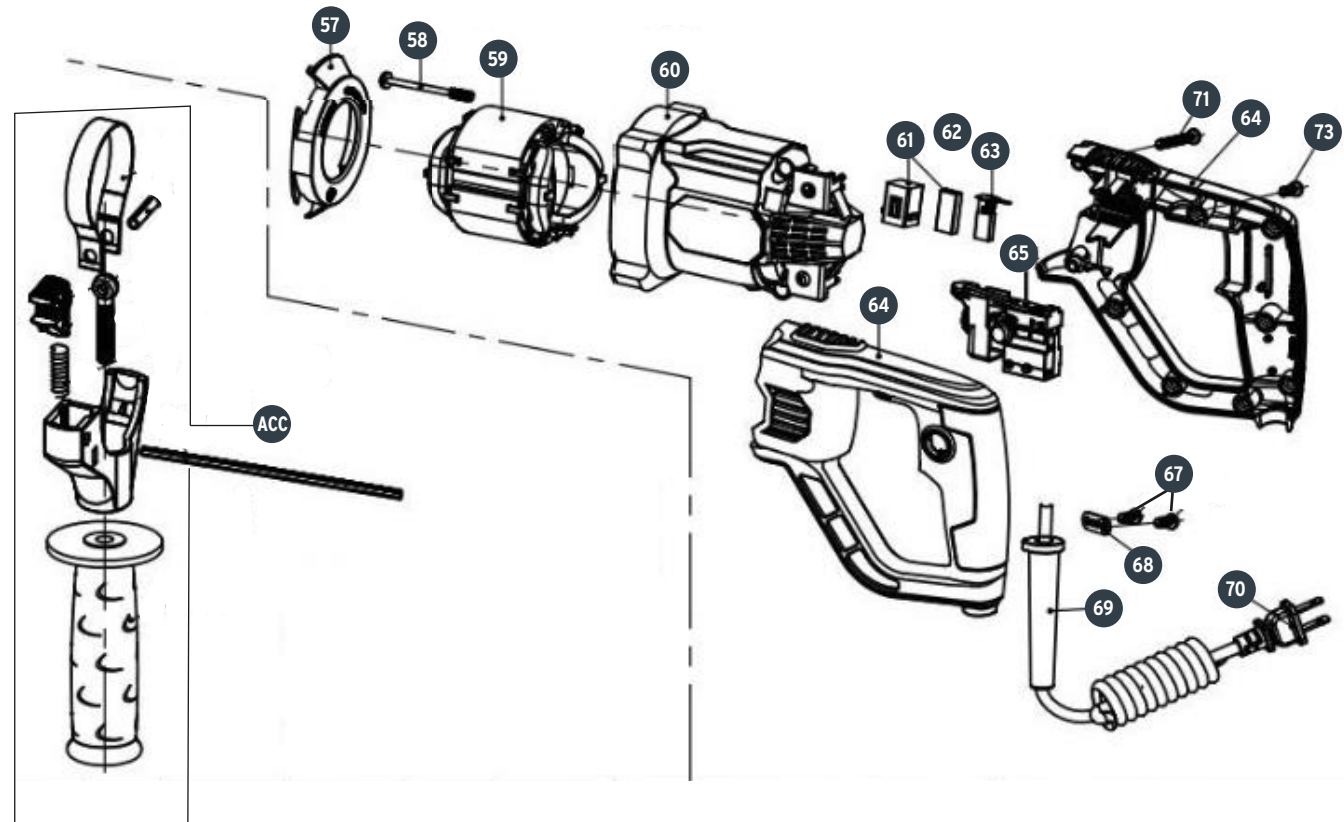


B



C

No.	Código	Clave	Descripción
57	953768	R57-ROEL-30N2	Deflector
58	953769	R58-ROEL-30N2	Tornillo ST(4x50 mm)
59	953770	R59-ROEL-30N2	Campo
60	953771	R60-ROEL-30N2	Cubierta del motor
61	953772	R61-ROEL-30N2	Caja de escobilla
62	953773	R62-ROEL-30N2	Escobilla de carbón
63	953774	R63-ROEL-30N2	Carbón
64	953775	R64-ROEL-30N2	Juego de mango izquierdo y derecho
65	953776	R65-ROEL-30N2	Interruptor
67	953777	R67-ROEL-30N2	Tornillo ST (4x12 mm)
68	953778	R68-ROEL-30N2	Opresor de cable
69	953779	R69-ROEL-30N2	Protector de cable
70	953780	R70-ROEL-30N2	Cable y enchufe
71	953781	R71-ROEL-30N2	Tornillo ST (4x22 mm)
73	953782	R73-ROEL-30N2	Tornillo ST (4x16 mm)
ACC	ACC		Ensamble de mango auxiliar con regla de profundidades



C

