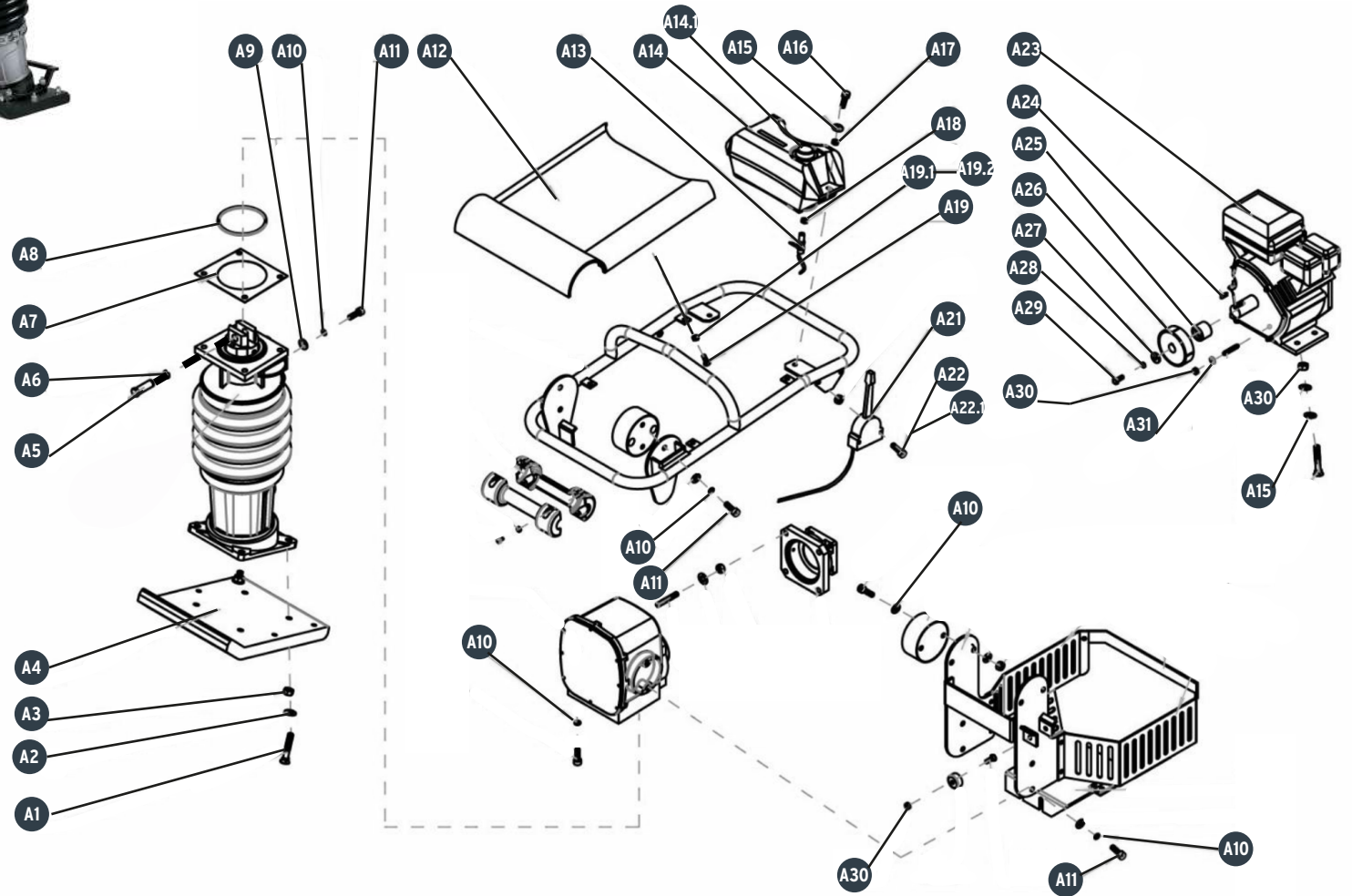


A

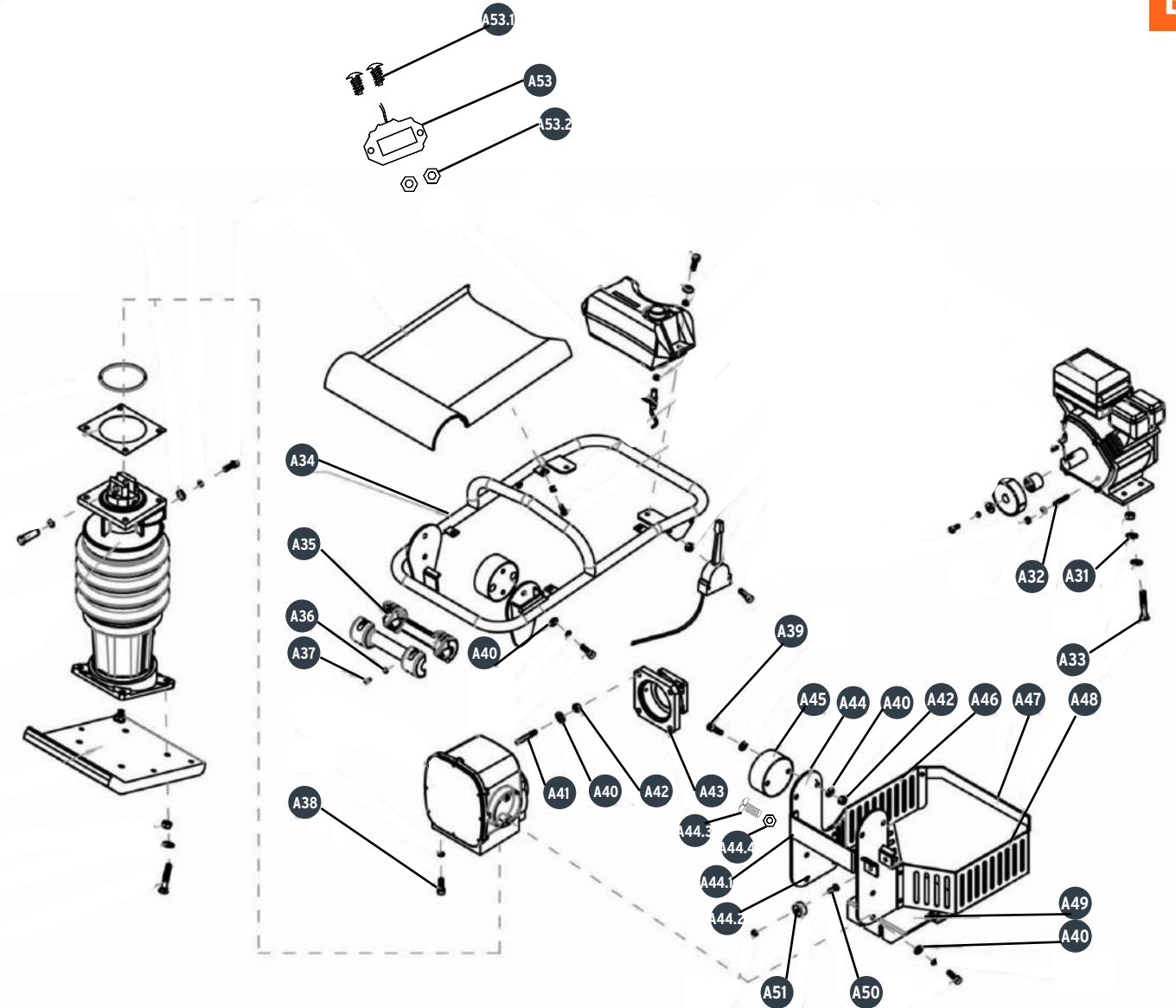
A

No.	Código	Clave	Descripción
A1	954481	RA1-BAI-55	Tornillo cabeza plana (M12x69.5)
A1.1	954482	RA1.1-BAI-55	Tornillo cabeza plana (M12x79.5)
A1.2	954483	RA1.2-BAI-55	Soporte
A2	954484	RA2-BAI-55	Arandela de presión (Diam 12)
A3	954485	RA3-BAI-55	Tuerca de seguridad (M12)
A4	954486	RA4-BAI-55	Placa de apisonamiento
A5	954487	RA5-BAI-55	Perno (Diam 16x55)
A6	954488	RA6-BAI-55	Seguro (Diam 15x18x1)
A7	954489	RA7-BAI-55	Junta de papel
A8	954490	RA8-BAI-55	Anillo "O" (Diam 102x4)
A9	954491	RA9-BAI-55	Arandela plana (Diam 10.5x34.5x3)
A10	954492	RA10-BAI-55	Arandela de presión (diam 10)
A11	954493	RA11-BAI-55	Tornillo Allen (M10x25)
A12	954494	RA12-BAI-55	Cubierta superior
A13	954495	RA13-BAI-55	Grifo de gasolina y filtro
A14	954496	RA14-BAI-55	Tanque
A14.1	954497	RA14.1-BAI-55	Tapón
A15	954498	RA15-BAI-55	Arandela plana (Diam 6.2x22x2.5)
A16	954499	RA16-BAI-55	Tornillo hexagonal (M6x25)
A17	954500	RA17-BAI-55	Tuerca bridada (M6)
A18	954501	RA18-BAI-55	Tuerca bridada (M10)
A18.1	954502	RA18.1-BAI-55	Sello de hule (Diam 9.8x1.5x3x17)
A19	954503	RA19-BAI-55	Tornillo hexagonal (M8x16)
A19.1	954504	RA19.1-BAI-55	Arandela plana (Diam 8.2x16x1.5)
A19.2	954505	RA19.2-BAI-55	Sello de hule (Diam 8x21x2)
A21	954506	RA21-BAI-55	Conjunto de la palanca del acelerador
A22	954507	RA22-BAI-55	Tornillo Allen (M6x30)
A22.1	954508	RA22.1-BAI-55	Arandela plana (Diam 6.2x13x1.5)
A23	ACC		Ensamble de motor
A24	954509	RA24-BAI-55	Cuña (5x28)
A25	954510	RA25-BAI-55	Soporte de clutch (Diam 20.5x26x34x35x27)
A26	954511	RA26-BAI-55	Clutch
A27	954512	RA27-BAI-55	Arandela especial (Diam 20.2x64.5x1.5)
A28	954513	RA28-BAI-55	Arandela plana (diam 8.5x24x3)
A30	954514	RA30-BAI-55	Tuerca de seguridad (M8)
A31	954515	RA31-BAI-55	Arandela de presión (diam 8)



B

No.	Código	Clave	Descripción
A32	954516	RA32-BAI-55	Tornillo Allen (M8x30)
A32.1	954517	RA32.1-BAI-55	Arandela plana (Diam 8.5x24x2)
A32.2	954518	RA32.2-BAI-55	Arandela plana (Diam 8.2x16x1.8)d
A33	954519	RA33-BAI-55	Tornillo hexagonal (M8x40)
A34	954520	RA34-BAI-55	Marco protector
A35	954521	RA35-BAI-55	Manija de plástico
A36	954522	RA36-BAI-55	Tuerca de seguridad (M5)
A37	954523	RA37-BAI-55	Tornillo Allen (M5x16)
A38	954524	RA38-BAI-55	Tornillo Allen (M10x40)
A40	954525	RA40-BAI-55	Arandela plana (Diam 10.5x20x1.5)
A41	954526	RA41-BAI-55	Birlo (M10x55)
A42	954527	RA42-BAI-55	Tuerca de seguridad (M10)
A43	954528	RA43-BAI-55	Caja de conexión
A44	954529	RA44-BAI-55	Soporte (derecho)
A44.1	954530	RA44.1-BAI-55	Unión de soporte
A44.2	954531	RA44.2-BAI-55	Soporte (izquierda)
A44.3	954532	RA44.3-BAI-55	Tornillo hexagonal bridado (M8x20)
A44.4	954533	RA44.4-BAI-55	Tuerca bridada (M8)
A45	9954534	RA45-BAI-55	Amortiguador
A46	954535	RA46-BAI-55	Opresor (M6X10)
A46.1	954536	RA46.1-BAI-55	Tornillo hexagonal (M8x20)
A47	954537	RA47-BAI-55	Panel de unión
A48	954538	RA48-BAI-55	Cubierta del marco (izquierda)
A49	954539	RA49-BAI-55	Soporte del motor
A50	954540	RA50-BAI-55	Tornillo de cabeza plana (M8x25)
A51	954541	RA51-BAI-55	Amortiguador superior del mango
A53	954542	RA53-BAI-55	Contador de horas
A53.1	954543	RA53.1-BAI-55	Tornillo (M5x12)
A53.2	954544	RA53.2-BAI-55	Tuerca (M5)

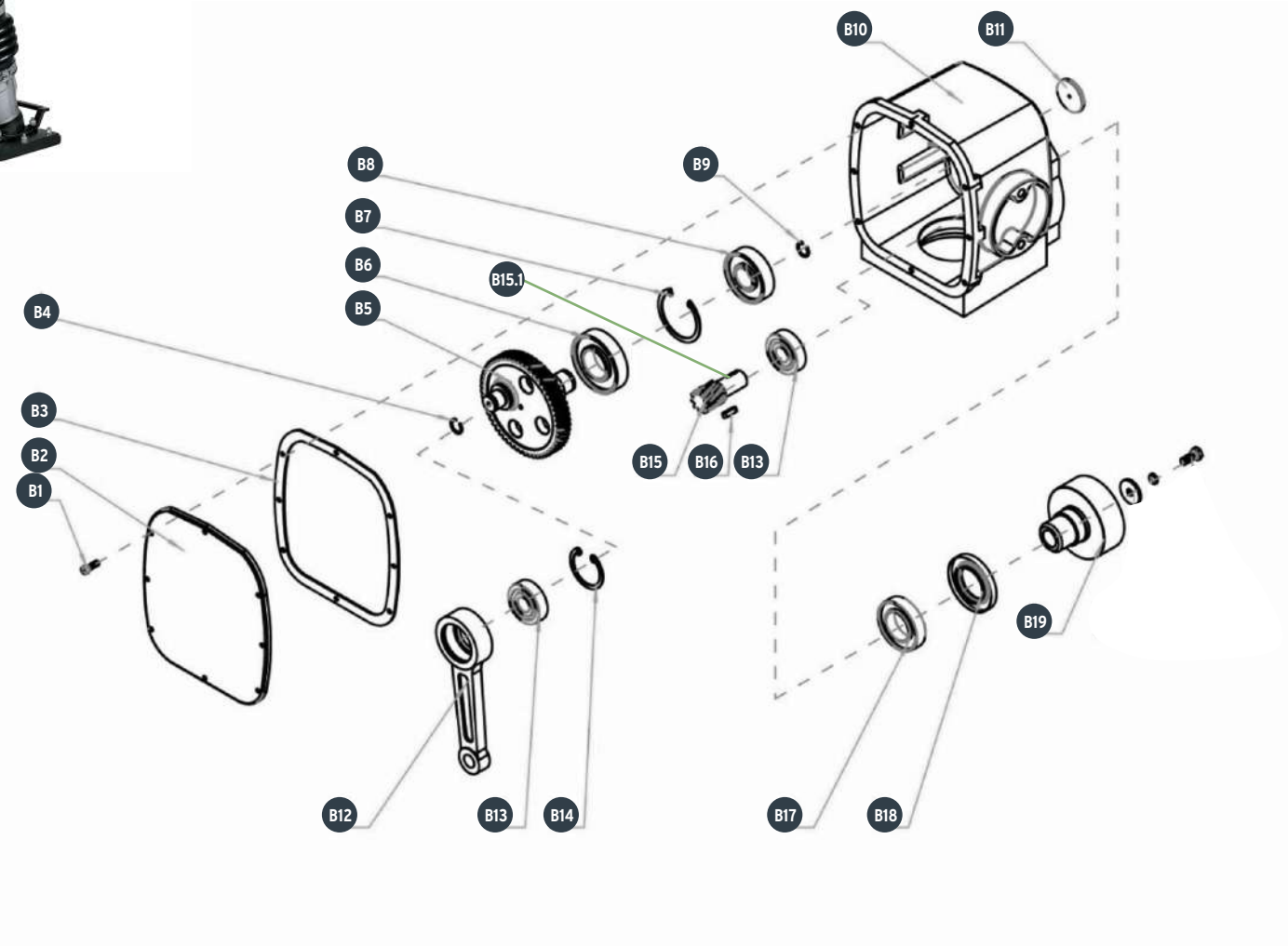


B



C

No.	Código	Clave	Descripción
B1	954545	RB1-BAI-55	Tornillo hexagonal bridado (M6x20)
B2	954546	RB2-BAI-55	Cubierta del cárter del cigüeñal
B3	954547	RB3-BAI-55	Junta de cárter
B4	954548	RB4-BAI-55	Seguro (Diam 19x23x1)
B5	954549	RB5-BAI-55	Engrane grande
B6	954550	RB6-BAI-55	Balero de bolas (6207)
B7	954551	RB7-BAI-55	Seguro (Diam 58x66x2)
B8	954552	RB8-BAI-55	Balero de bolas (6305)
B9	954553	RB9-BAI-55	Tornillo cabeza plan (M8x20)
B9.1	954554	RB9.1-BAI-55	Arandela especial (Diam 8x30.5x5)
B10	954555	RB10-BAI-55	Cárter
B11	954556	RB11-BAI-55	Cubierta cerrada de nailon
B12	954557	RB12-BAI-55	Biela de caja de engrane
B13	954558	RB13-BAI-55	Balero (6204)
B14	954559	RB14-BAI-55	Seguro (Diam 44x50.5x1.5)
B15	954560	RB15-BAI-55	Piñón
B15.1	954561	RB15.1-BAI-55	Arandela plana (Diam 20x29x.5)
B16	954562	RB16-BAI-55	Cuña (5x20)
B17	954563	RB17-BAI-55	Balero de bolas (6007)
B18	954564	RB18-BAI-55	Sello de aceite (Diam 40x68x8)
B19	954565	RB19-BAI-55	Tambor de apoyo del embrague



C

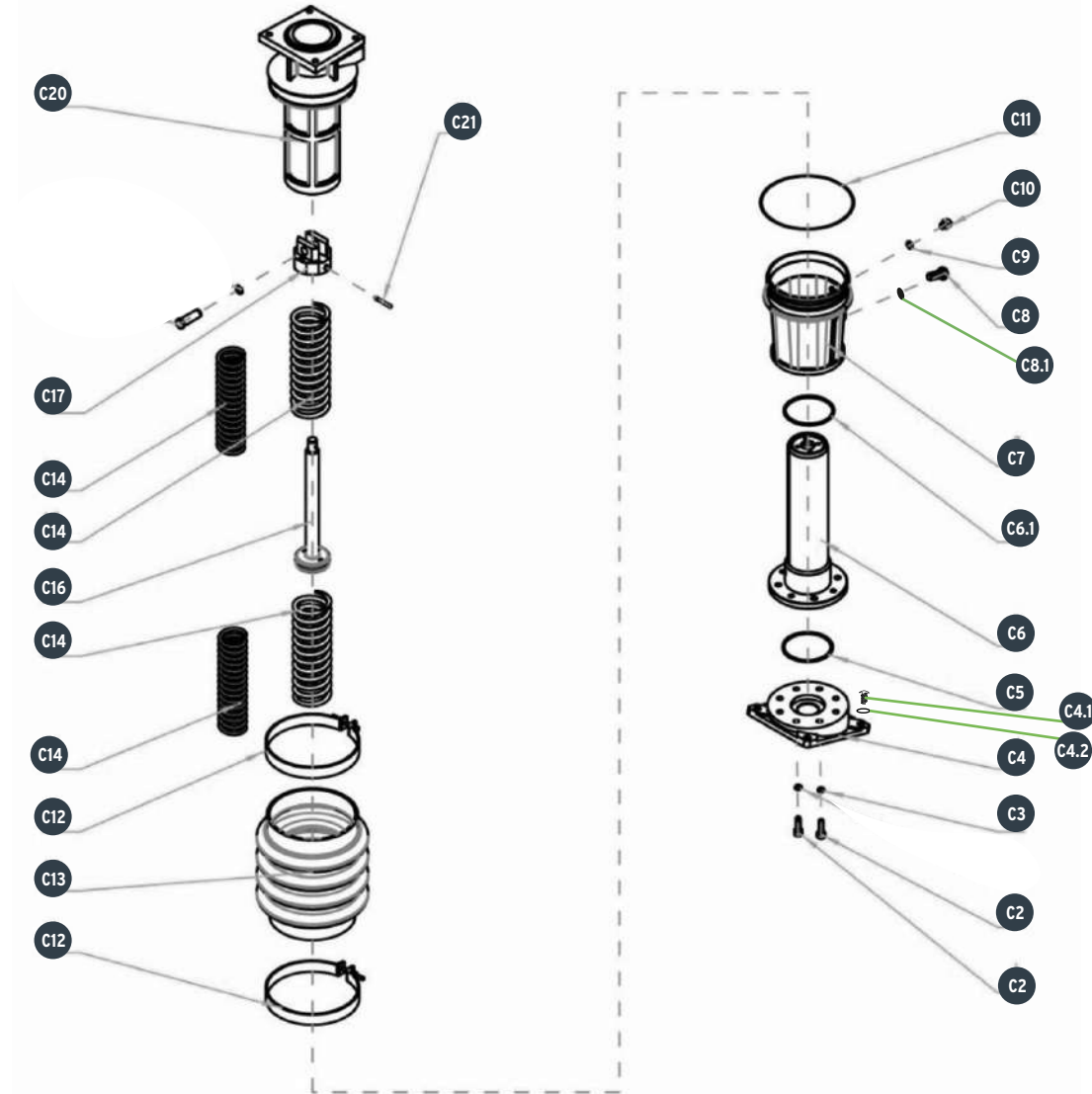


D

No.	Código	Clave	Descripción
C2	954566	RC2-BAI-55	Tornillo allen (M10x45)
C4	954567	RC4-BAI-55	Placa de pie
C4.1	954568	RC4.1-BAI-55	Tornillo hexagonal bridado (M12x11)
C4.2	954569	RC4.2-BAI-55	unta de cobre (Diam13x10x1))
C5	954570	RC5-BAI-55	Sello de hule (Diam 96x4)
C6	954571	RC6-BAI-55	Cilindro interior
C6.1	954572	RC6.1-BAI-55	Sello de hule (Diam 92x4)
C7	954573	RC7-BAI-55	Manga de protección
C8	954574	RC8-BAI-55	Indicador de nivel de aceite
C8.1	954575	RC8.1-BAI-55	Sello de hule (Diam 13x18x2)
C9	954576	RC9-BAI-55	Junta de cobre (Diam16.5x22x1.5)
C10	954577	RC10-BAI-55	Tornillo hexagonal bridado (M16x12)
C11	954578	RC11-BAI-55	Sello de Hule (Diam 155x4)
C12	954579	RC12-BAI-55	Abrazadera de fuelle
C13	954580	RC13-BAI-55	Fuelle Alemán
C14	954581	RC14-BAI-55	Resorte pequeño (46x207) y Resorte grande (64x207)
C16	954582	RC16-BAI-55	Pistón de golpe
C16.1	954583	RC16.1-BAI-55	Tuerca (M18)
C17	954584	RC17-BAI-55	Tapa de pistón
C20	954535	RC20-BAI-55	Cilindro exterior
C21	954586	RC21-BAI-55	Perno de presión (6x40)



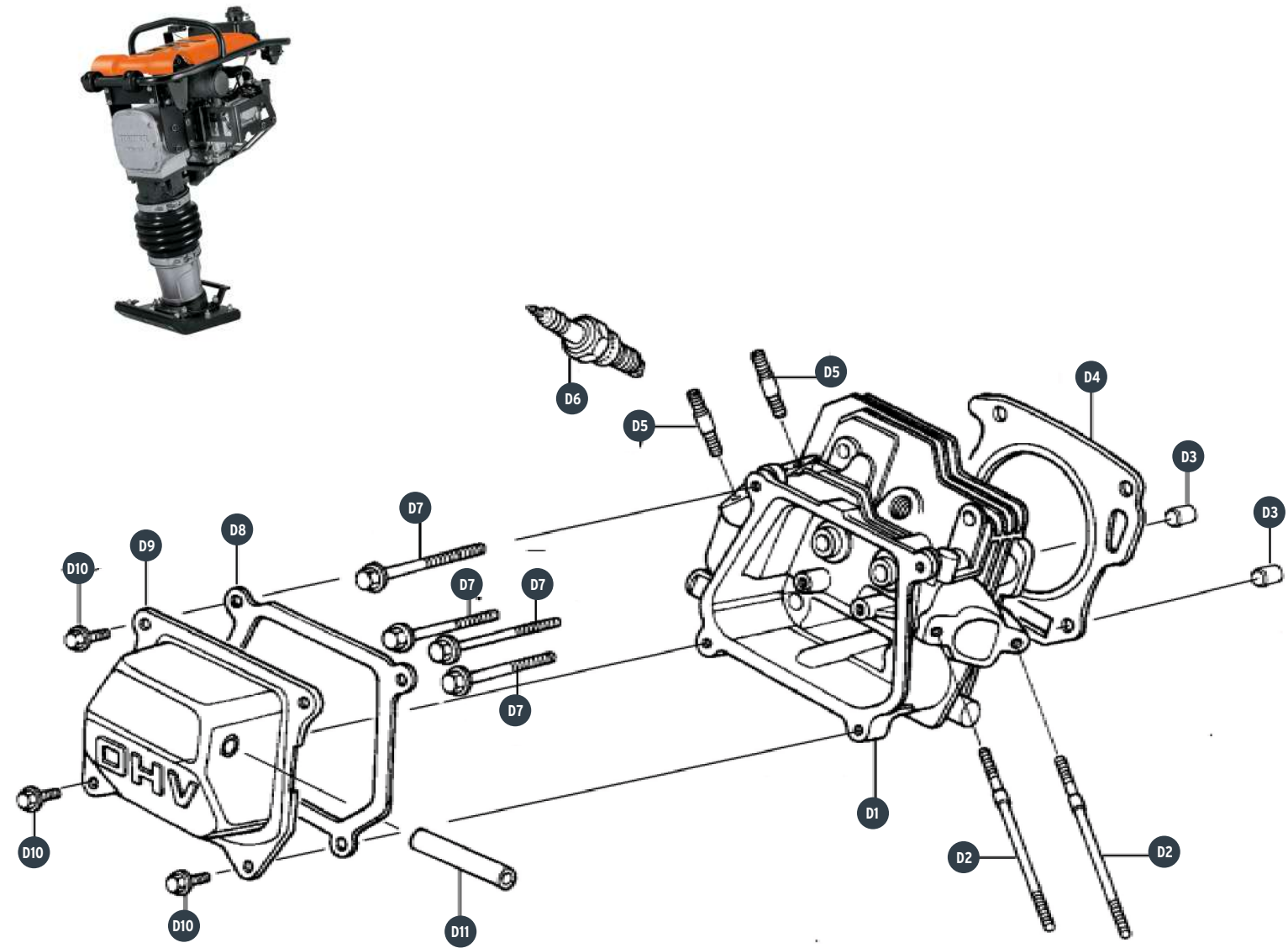
D



E

No.	Código	Clave	Descripción
D1	954587	RD1-BAI-55	Cabeza de cilindro
D2	954588	RD2-BAI-55	Birlo (M6x112)
D3	954589	RD3-BAI-55	Buje de ubicación (Diam 8.2x10x16)
D4	954590	RD4-BAI-55	Junta para culata
D5	954591	RD5-BAI-55	Birlo (M8x32)
D6	954592	RD6-BAI-55	Bujía
D7	954593	RD7-BAI-55	Tornillo hexagonal bridado (M8x60)
D8	954594	RD8-BAI-55	Junta para tapa de culata
D9	954595	RD9-BAI-55	Conjunto de tapa de culata
D11	954596	RD11-BAI-55	Manguera

E

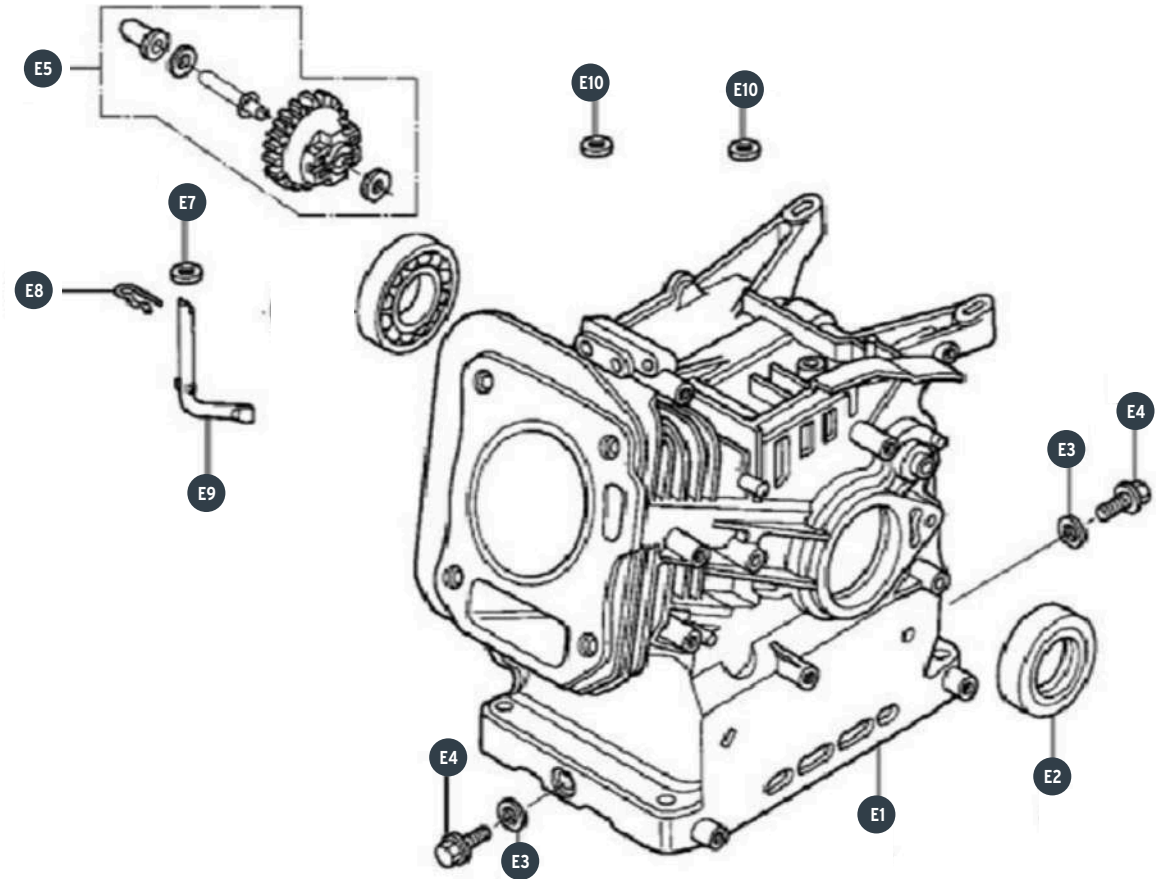


F

No.	Código	Clave	Descripción
E1	954597	RE1-BAI-55	Cárter
E2	954588	RE2-BAI-55	Sello de aceite (Diam 25x41.25x6)
E3	954599	RE3-BAI-55	Arandela plana (Diam 10x16x2)
E4	954600	RE4-BAI-55	Tornillo del tapón de sellado (M10x15)
E5	954601	RE5-BAI-55	Ensamble de Gobernador
E7	954602	RE7-BAI-55	Arandela plana (Diam 6.5x13x2)
E8	954603	RE8-BAI-55	Chaveta
E9	954604	RE9-BAI-55	Brazo regulador de velocidad
E10	954605	RE10-BAI-55	Junta plana de goma



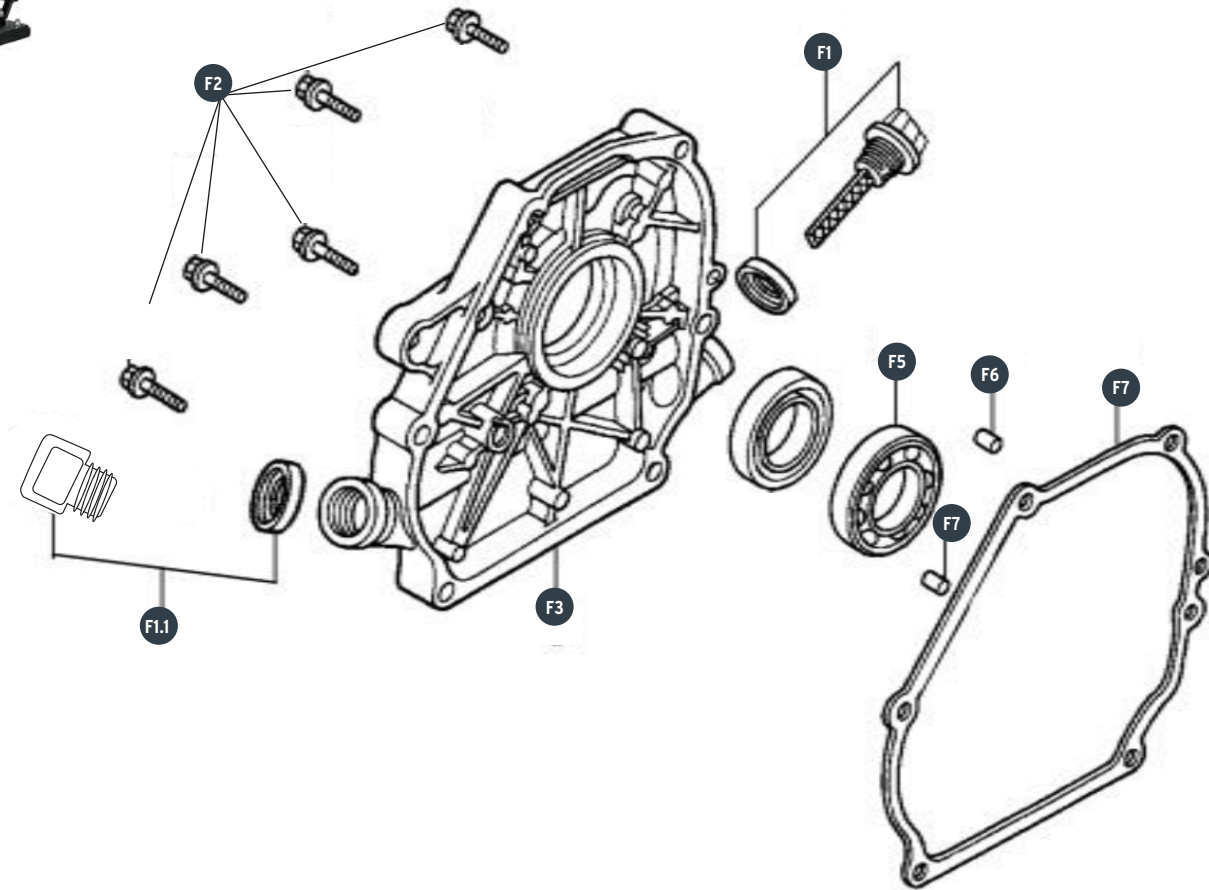
F



G

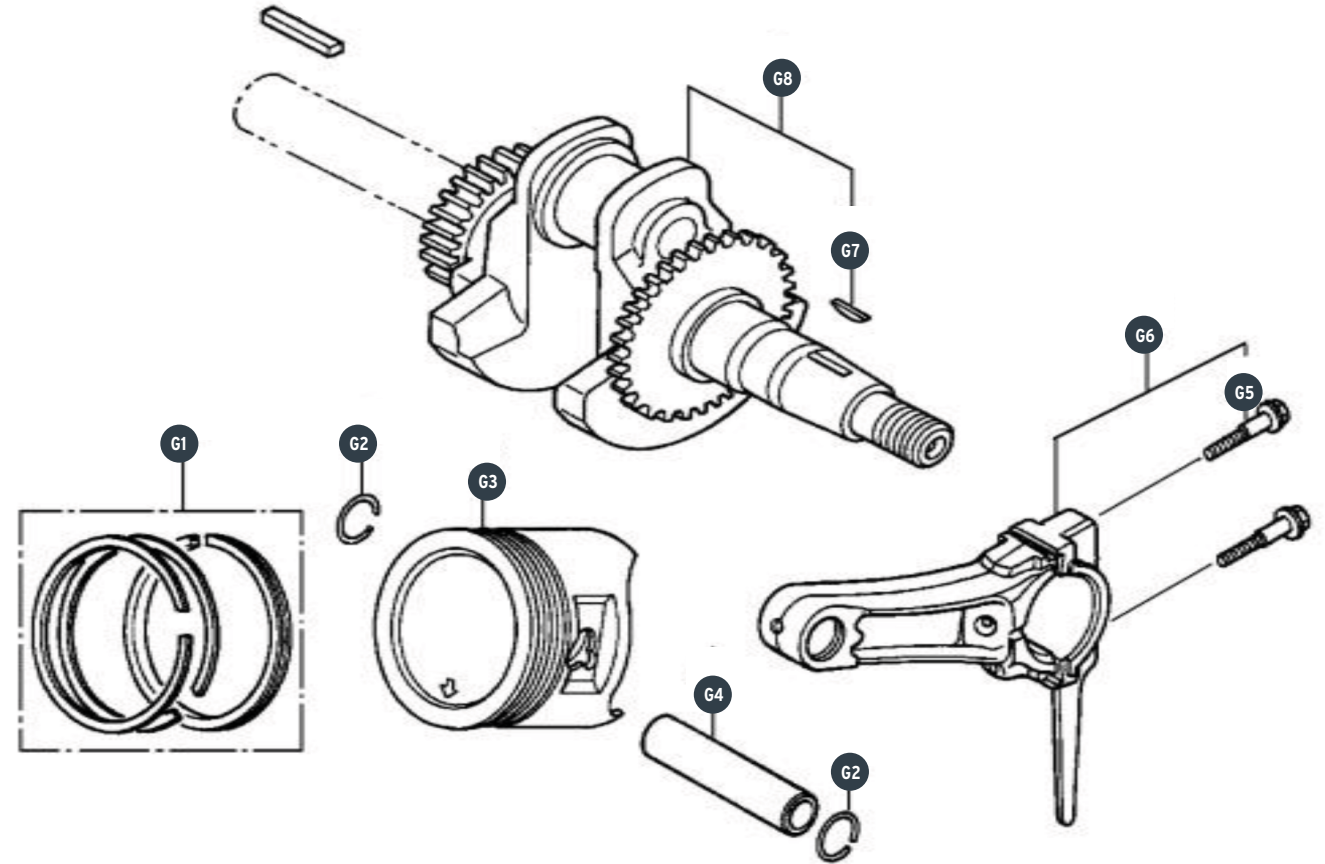
No.	Código	Clave	Descripción
F1	954606	RF1-BAI-55	Combinación de reglas de aceite
F1.1	954607	RF1.1-BAI-55	Tapón de aceite
F2	954608	RF2-BAI-55	Tornillo hexagonal bridado (M8x32)
F3	954609	RF3-BAI-55	Cubierta del cárter
F5	954610	RF5-BAI-55	Balero de (6205)
F6	954611	RF6-BAI-55	Buje de ubicación (Diam 6.2x8x14)
F7	954612	RF7-BAI-55	Junta de la tapa del cárter

G

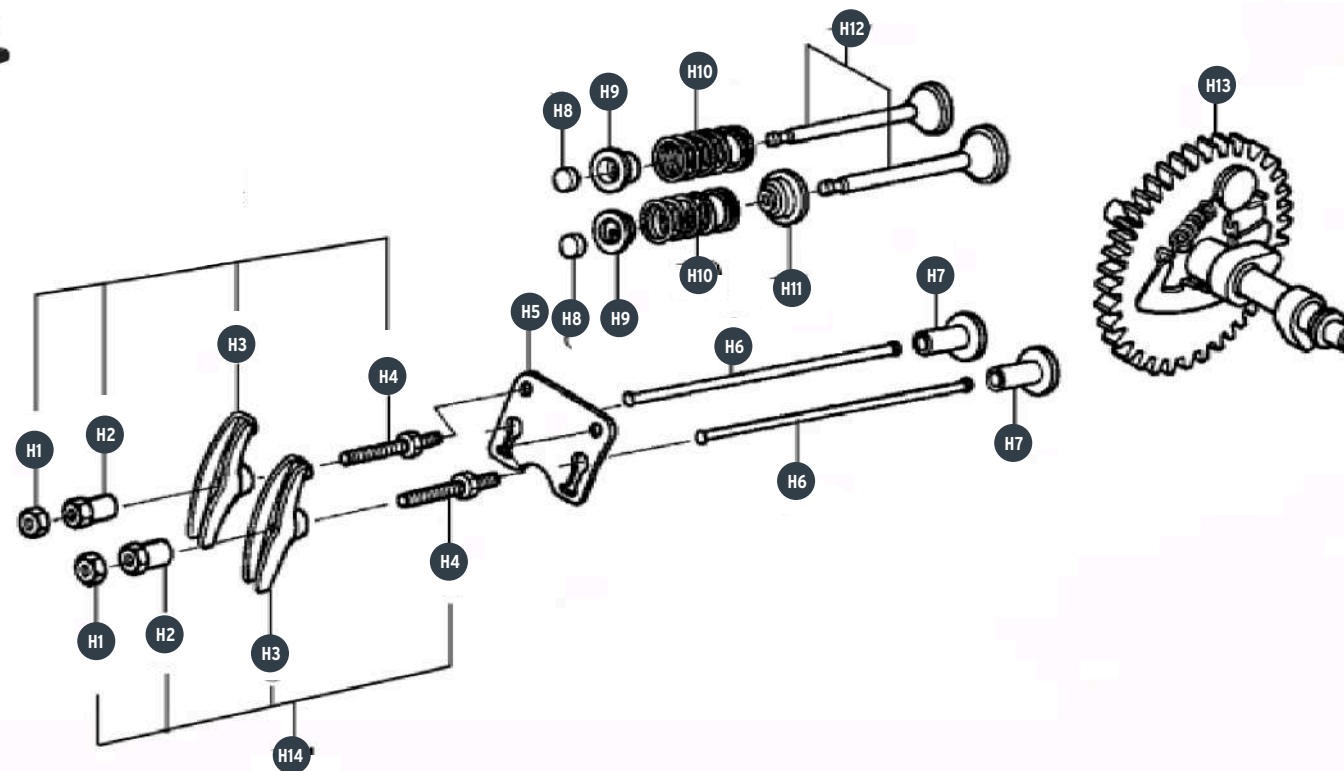




No.	Código	Clave	Descripción
G1	954613	RG1-BAI-55	Juego de anillos
G2	954614	RG2-BAI-55	Seguro (Diam 18x20x1)
G3	954615	RG3-BAI-55	Pistón
G4	954616	RG4-BAI-55	Perno del pistón (Diam 18x54)
G5	954617	RG5-BAI-55	Tornillo hexagonal bridado (M6x34)
G6	954618	RG6-BAI-55	Biela de Motor
G7	954619	RG7-BAI-55	Cuña
G8	954620	RG8-BAI-55	Cigüeñal



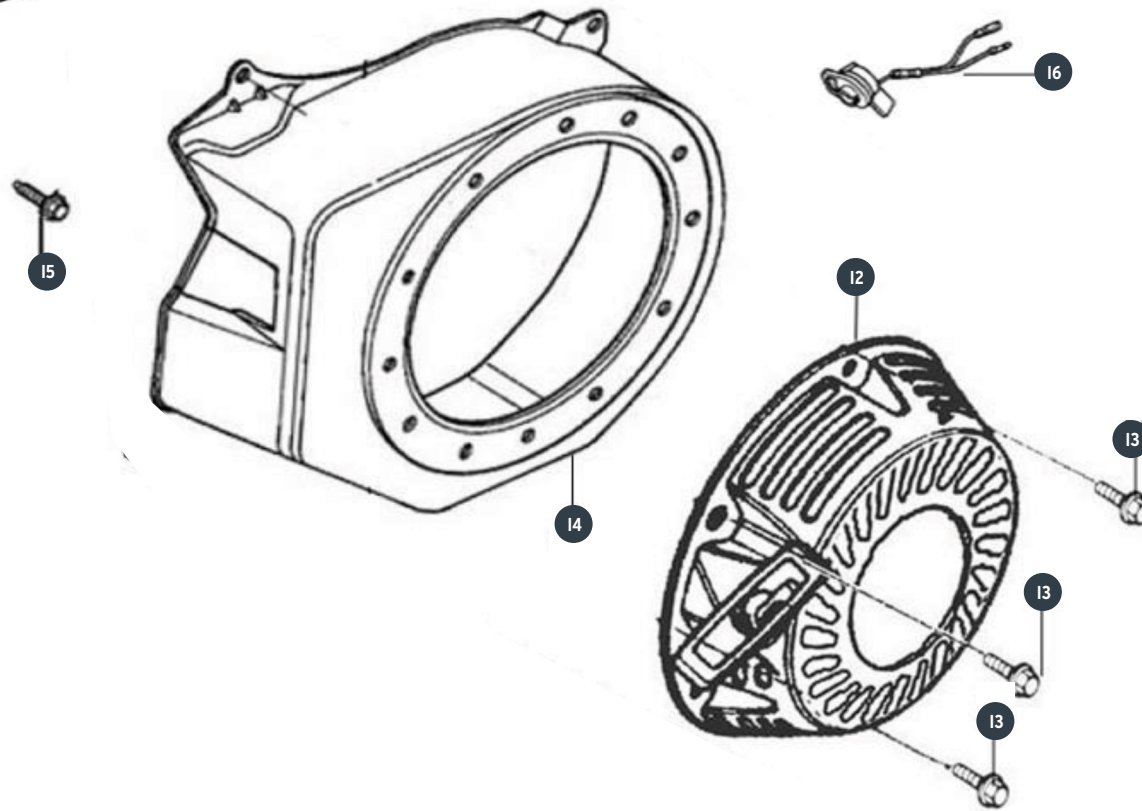
No.	Código	Clave	Descripción
H1	954621	RH1-BAI-55	Contratuerca de válvula (M6)
H2	954622	RH2-BAI-55	Tuerca ajustable de válvula (M6)
H3	954623	RH3-BAI-55	Balancín de válvula
H4	954624	RH4-BAI-55	Perno de válvula ajustable (M6x8x52)
H5	954625	RH5-BAI-55	Base de Balancín
H6	954626	RH6-BAI-55	Varilla de empuje (4x134)
H7	954627	RH7-BAI-55	Levantador de válvula
H8	954628	RH8-BAI-55	Tapa de ajuste de válvula
H9	954629	RH9-BAI-55	Retenedor, resorte de válvula
H10	954630	RH10-BAI-55	Resorte interior de la válvula
H11	954631	RH11-BAI-55	Sello de aceite de válvula
H12	954632	RH12-BAI-55	Juego de válvulas
H13	954633	RH13-BAI-55	Conjunto de árbol de levas
H14	ACC		Combinación de balancines de válvula



J

J

No.	Código	Clave	Descripción
11	ACC		Ensamble de sistema de arranque
12	954634	RI2-BAI-55	Sistema de arranque
13	954635	RI3-BAI-55	Tornillo hexagonal bridado (M6x10)
14	954636	RI4-BAI-55	Cubierta de ventilador
15	954637	RI5-BAI-55	Tornillo hexagonal bridado (M6x14)
16	954638	RI6-BAI-55	Interruptor

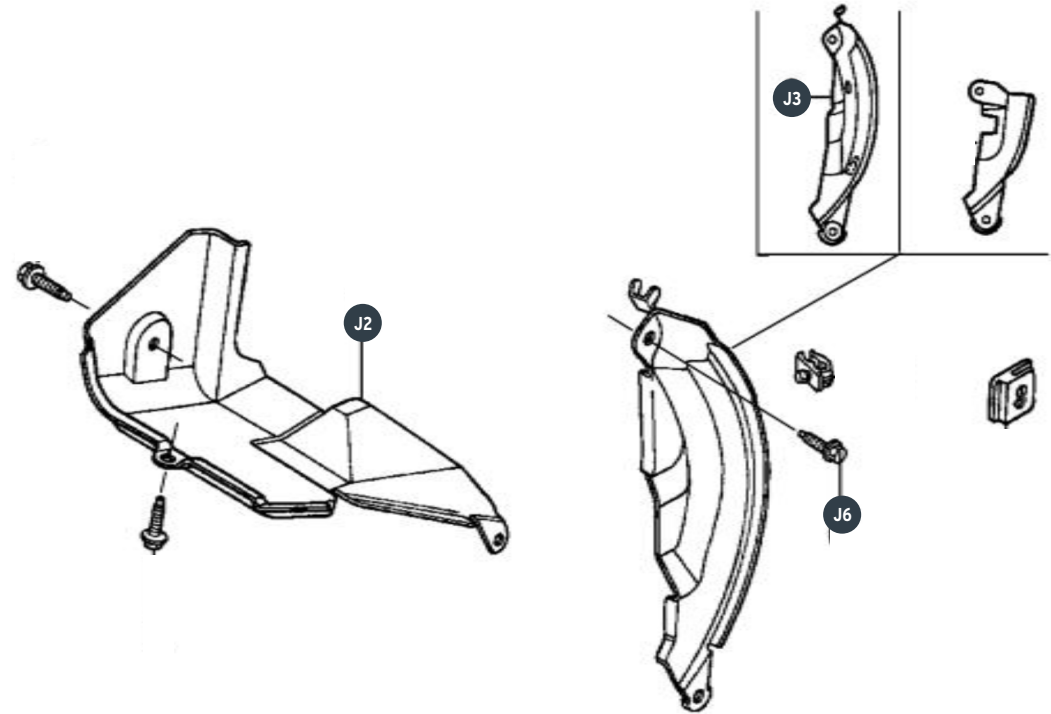


K

No.	Código	Clave	Descripción
J1	954639	RJ2-BAI-55	Deflector de aire
J3	954640	RJ3-BAI-55	Placa lateral
J6	954641	RJ6-BAI-55	Tornillo hexagonal bridado (M6x22)

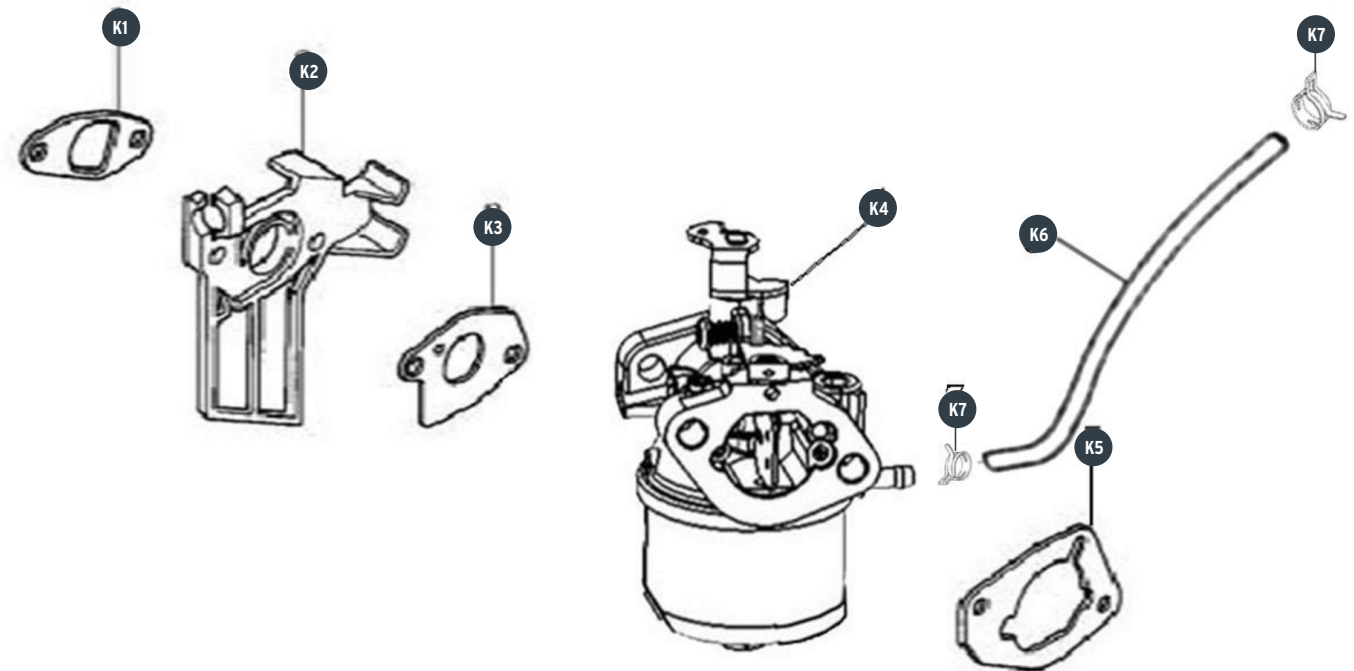


K





No.	Código	Clave	Descripción
K1	954642	RK1-BAI-55	Junta de carburador
K2	954643	RK2-BAI-55	Almohadilla termoaislante para carburador
K3	954644	RK3-BAI-55	Junta de carburador II
K4	954645	RK4-BAI-55	Carburador
K5	954646	RK5-BAI-55	Junta de carburador III
K6	954647	RK6-BAI-55	Manguera de gasolina
K7	954648	RK5-BAI-55	Abrazadera (Diam 10)

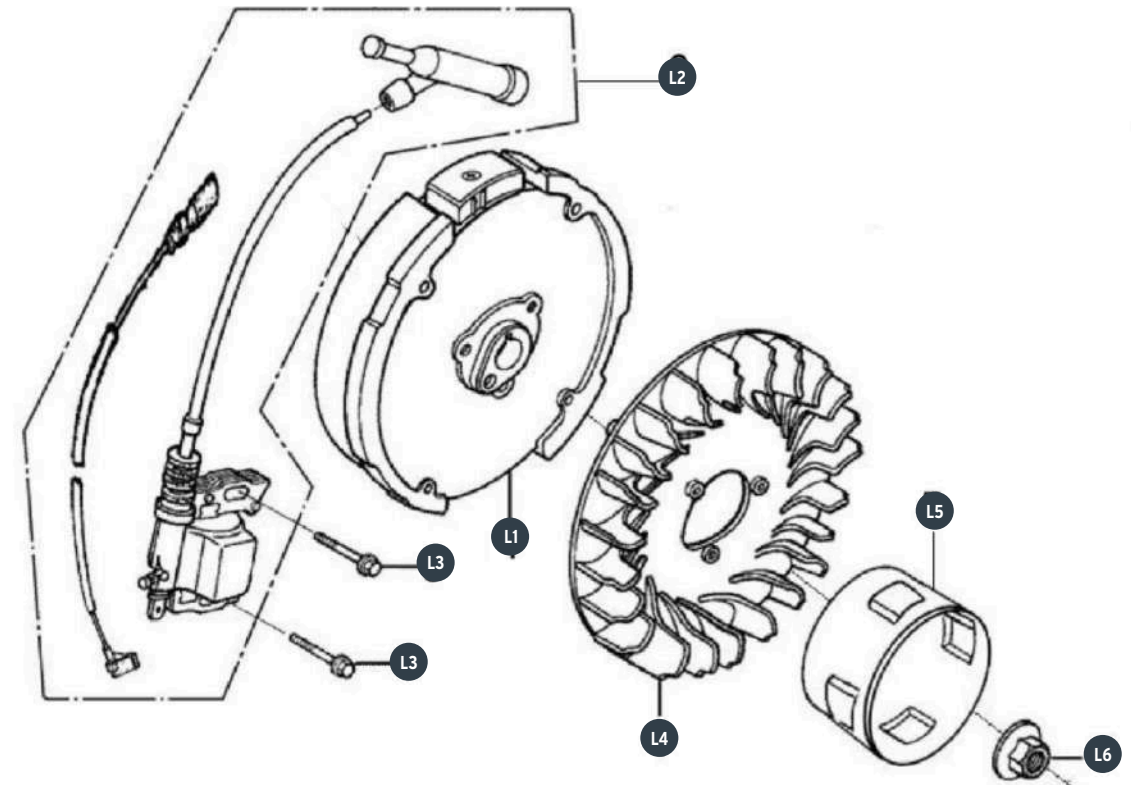


M

No.	Código	Clave	Descripción
L1	954649	RL1-BAI-55	Volante completo
L2	954650	RL2-BAI-55	Ensamble de bobina
L3	954651	RL3-BAI-55	Tornillo hexagonal bridado (M6x26)
L4	954652	RL4-BAI-55	Ventilador
L5	954653	RL5-BAI-55	Polea del Arrancador
L6	954654	RL6-BAI-55	Tuerca hexagonal bridada (M14)



M

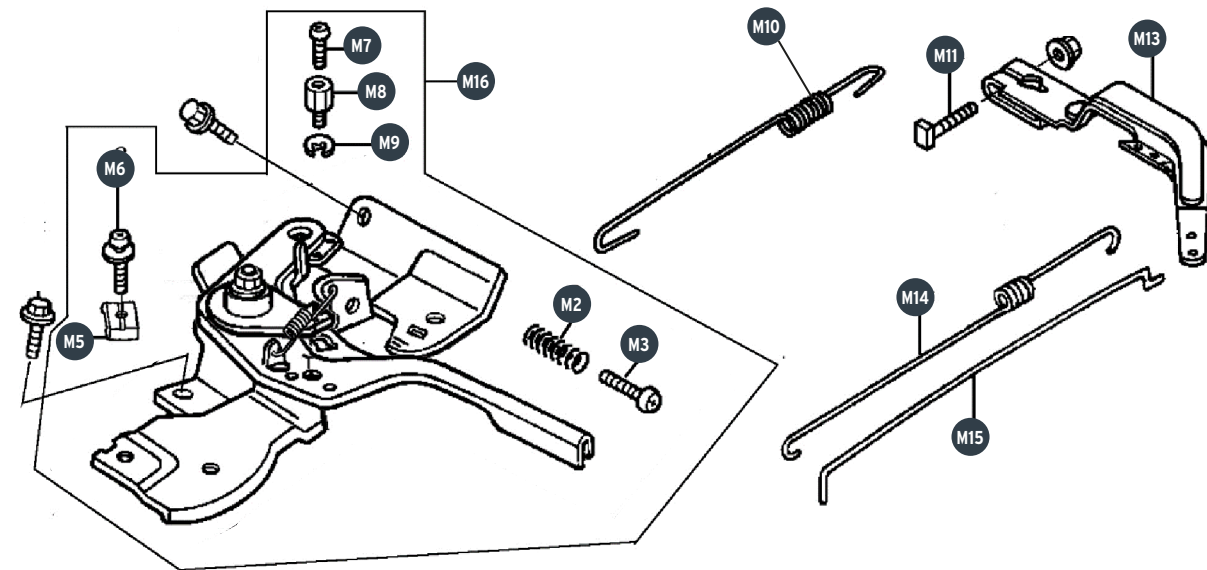


N

No.	Código	Clave	Descripción
M1	ACC		Mango de acelerador
M2	954655	RM2-BAI-55	Resorte límite de regulación de velocidad
M3	954656	RM3-BAI-55	Tornillo (M5x25)
M5	954657	RM5-BAI-55	Placa de presión del cable del acelerador
M6	954658	RM6-BAI-55	Tornillo (M5x16)
M7	954659	RM7-BAI-55	Tornillo (M4x6)
M8	954660	RM8-BAI-55	Clip del cable del acelerador
M9	954661	RM9-BAI-55	Seguro (Diam 5x11x.5)
M10	954662	RM10-BAI-55	Resorte del gobernador
M11	954663	RM11-BAI-55	Tornillo especial (M6x21)
M13	954664	RM13-BAI-55	Soporte regulador de velocidad
M14	954665	RM14-BAI-55	Resorte de retorno del acelerador
M15	954666	RM15-BAI-55	Varilla del acelerador
M16	954667	RM16BAI-55	Ensamble del mango de acelerador

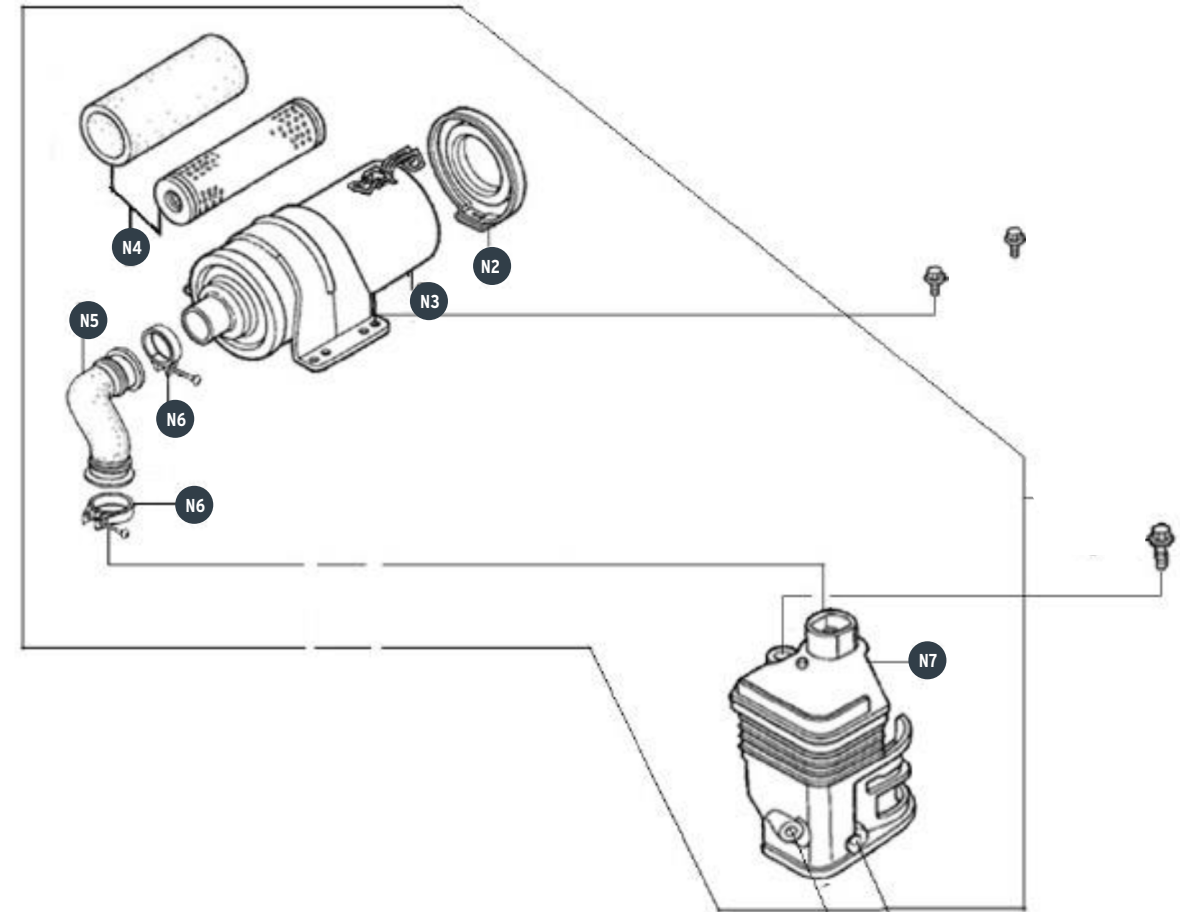


N





No.	Código	Clave	Descripción
N1	ACC		Ensamble de filtro de aire
N2	954668	RN2-BAI-55	Tapa de la carcasa del filtro de aire
N3	954669	RN3-BAI-55	Carcasa del filtro de aire
N4	ACC		Juego de filtro con elementos de filtro de aire
N5	954670	RN5-BAI-55	Tubo de conexión del filtro de aire
N6	954671	RN6-BAI-55	Abrazadera
N7	954672	RN7-BAI-55	Asiento del filtro de aire



No.	Código	Clave	Descripción
O1	954673	RO1-BAI-55	Silenciador
O2	954674	RO2-BAI-55	Junta de salida
O3	954675	RO3-BAI-55	Tuerca hexagonal (M8)
O4	954676	RO4-BAI-55	Tuerca hexagonal bridada (M6)
O5	954677	RO5-BAI-55	Tornillo hexagonal bridado (M6x18)
O6	ACC		Tornillo hexagonal con brida
O7	954678	RO7-BAI-55	Soporte de silenciador
O8	954679	RO8-BAI-55	Tornillo hexagonal bridado (M6x30)

