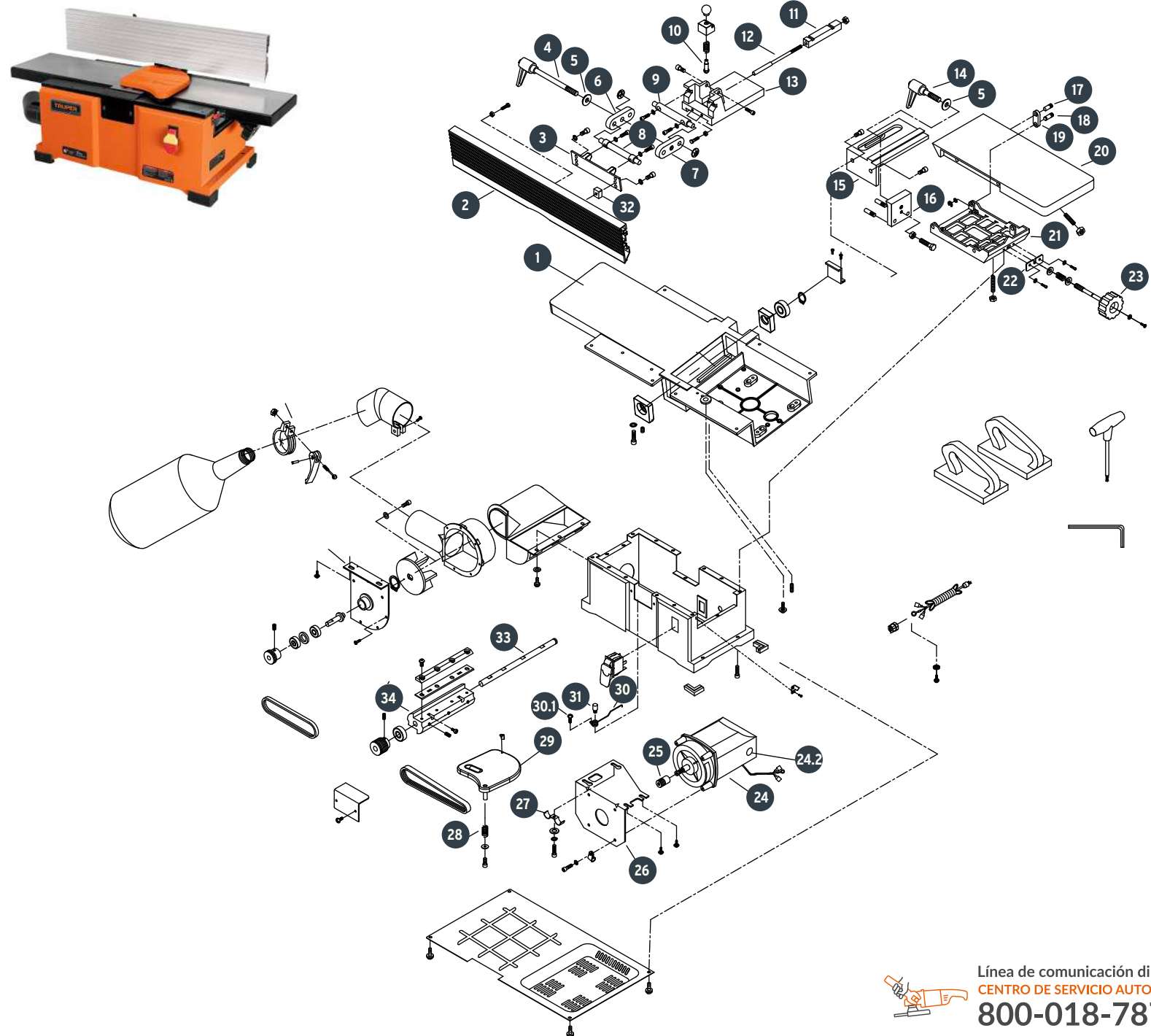


A

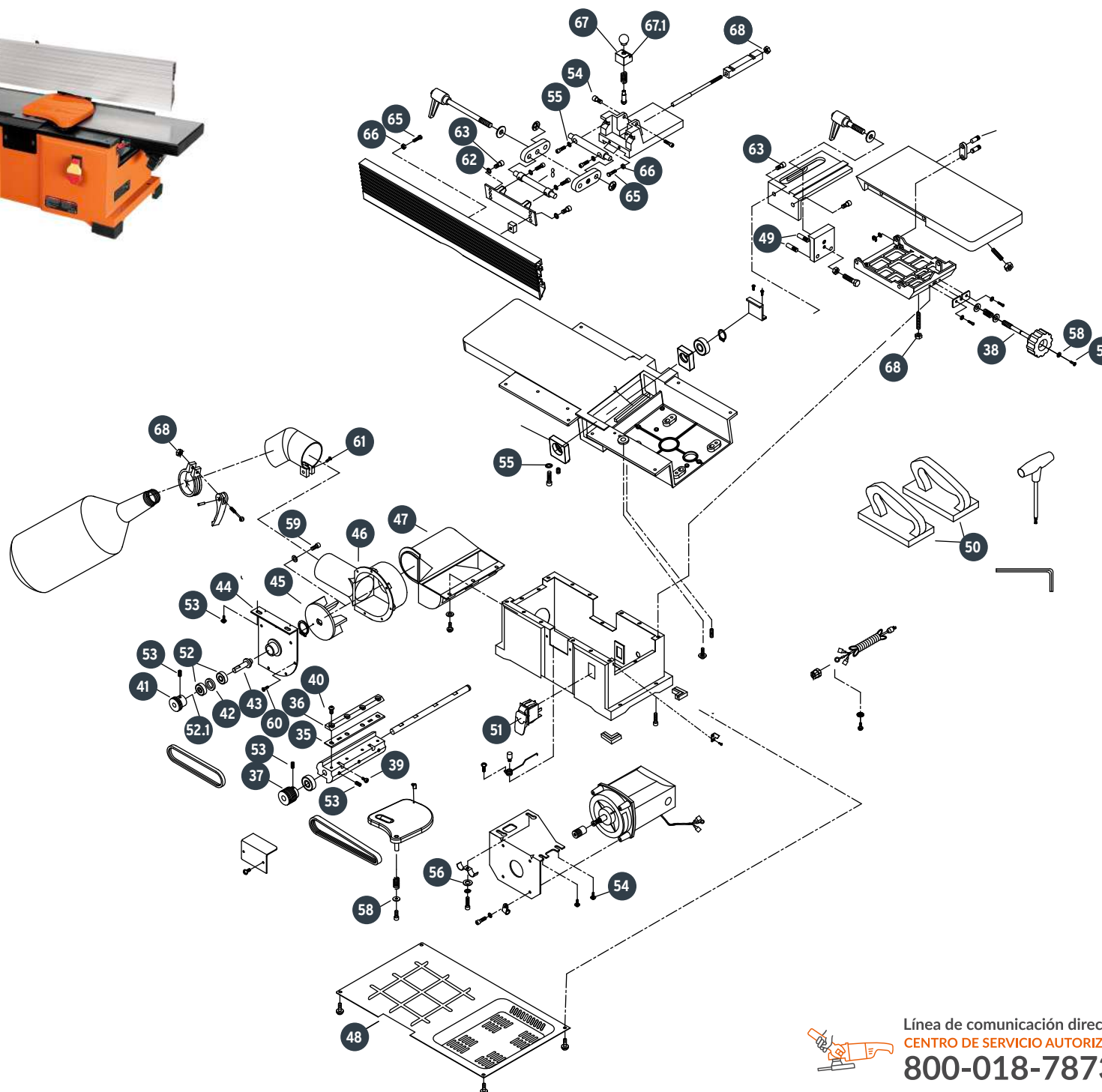
A

No.	Código	Clave	Descripción
1	956260	R1-CANT-6B	Mesa
2	956261	R2-CANT-6B	Guía para madera
3	956262	R3-CANT-6B	Placa de valla
4	956263	R4-CANT-6B	Ensamble de palanca para guía
5	956264	R5-CANT-6B	Arandela (diam 10.5X22X3)
6	956265	R6-CANT-6B	Placa de enlace derecha
7	956266	R7-CANT-6B	Placa de enlace izquierda
8	956267	R8-CANT-6B	Eje de placa
9	956268	R9-CANT-6B	Placa de datos
10	956269	R10-CANT-6B	Eje fijo (M10X48)
11	956270	R11-CANT-6B	Cubierta del eje
12	956271	R12-CANT-6B	Eje (M6X8X145)
13	956272	R13-CANT-6B	Soporte de guía
14	956273	R14-CANT-6B	Ensamble de palanca
15	956274	R15-CANT-6B	Soporte de valla
16	956275	R16-CANT-6B	Placa de bloqueo
17	956276	R17-CANT-6B	Table pin (8X20)
18	956277	R18-CANT-6B	Pasador de marco (8X22.5)
19	956278	R19-CANT-6B	Soporte
20	956279	R20-CANT-6B	Mesa de alimentación
21	956280	R21-CANT-6B	Marco de mesa
22	956281	R22-CANT-6B	Placa de soporte
23	956282	R23-CANT-6B	Manija de plástico
24	956283	R24-CANT-6B	Motor
24.2	956284	R24.2-CANT-6B	Tapa de porta carbón
25	956285	R25-CANT-6B	Polea de motor
26	956286	R26-CANT-6B	Placa de montaje del motor
27	956287	R27-CANT-6B	Abrazadera de cable
28	956288	R28-CANT-6B	Resorte de guarda
29	956289	R29-CANT-6B	Guarda
30	956290	R30-CANT-6B	Resorte de cierre
30.1	956291	R30.1-CANT-6B	Tornillo cabeza plana (M4X10)
31	956292	R31-CANT-6B	Perno (6X21)
32	ACC		Tuerca
33	956293	R33-CANT-6B	Eje del cabezal de corte (12X12.5X228)
34	956294	R34-CANT-6B	Cabezal de corte



B

No.	Código	Clave	Descripción
35	ACC		Cuchillas
36	956295	R36-CANT-6B	Abrazadera de hoja
37	956296	R37-CANT-6B	Polea de transmisión
38	9956297	R38-CANT-6B	Perno de ajuste (M10X103)
39	956298	R39-CANT-6B	Tornillo allen (M4X10)
40	956299	R40-CANT-6B	Tornillo torx (M6X16)
41	956300	R41-CANT-6B	Polea del ventilador
42	956301	R42-CANT-6B	Espaciador (diam17X26X3)
43	956302	R43-CANT-6B	Eje del ventilador
44	956303	R44-CANT-6B	Soporte del conducto de polvo
45	956304	R45-CANT-6B	Ventilador
46	956305	R46-CANT-6B	Salida de polvo
47	ACC		Recolector
48	956306	R48-CANT-6B	Cubierta
49	956307	R49-CANT-6B	Perno (8X25)
50	ACC		Bloque de empuje
51	956308	R51-CANT-6B	Interruptor
52	956309	R52-CANT-6B	Balero de bolas 6000)
52.1	956310	R52.1-CANT-6B	Segiro tipo "C" (diam 23X27X1)
53	956311	R53-CANT-6B	Opresor (M6X10)
54	956312	R54-CANT-6B	Tornillo allen (M6X12)
55	ACC		Arandela de presión
56	956313	R56-CANT-6B	Arandela plana (diam 6X12X1.5)
57	956314	R57-CANT-6B	Tornillo (M5X15)
58	956315	R58-CANT-6B	Arandela plana (diam 5.5X16X1)
59	956316	R59-CANT-6B	Tornillo allen (M5X10)
60	956317	R60-CANT-6B	Tornillo (4X10)
61	956318	R61-CANT-6B	Tornillo (M6X20)
62	956319	R62-CANT-6B	Arandela de presión (diam 6)
63	956320	R63-CANT-6B	Tornillo allen (M6X20)
65	956321	R65-CANT-6B	Tornillo hexagonal (M5X20)
66	956322	R66-CANT-6B	Tuerca M5
67	956323	R67-CANT-6B	Bloque fijo
67.1	956324	R67.1-CANT-6B	Perno de presión (3X12)
68	956325	R68-CANT-6B	Tuerca M8

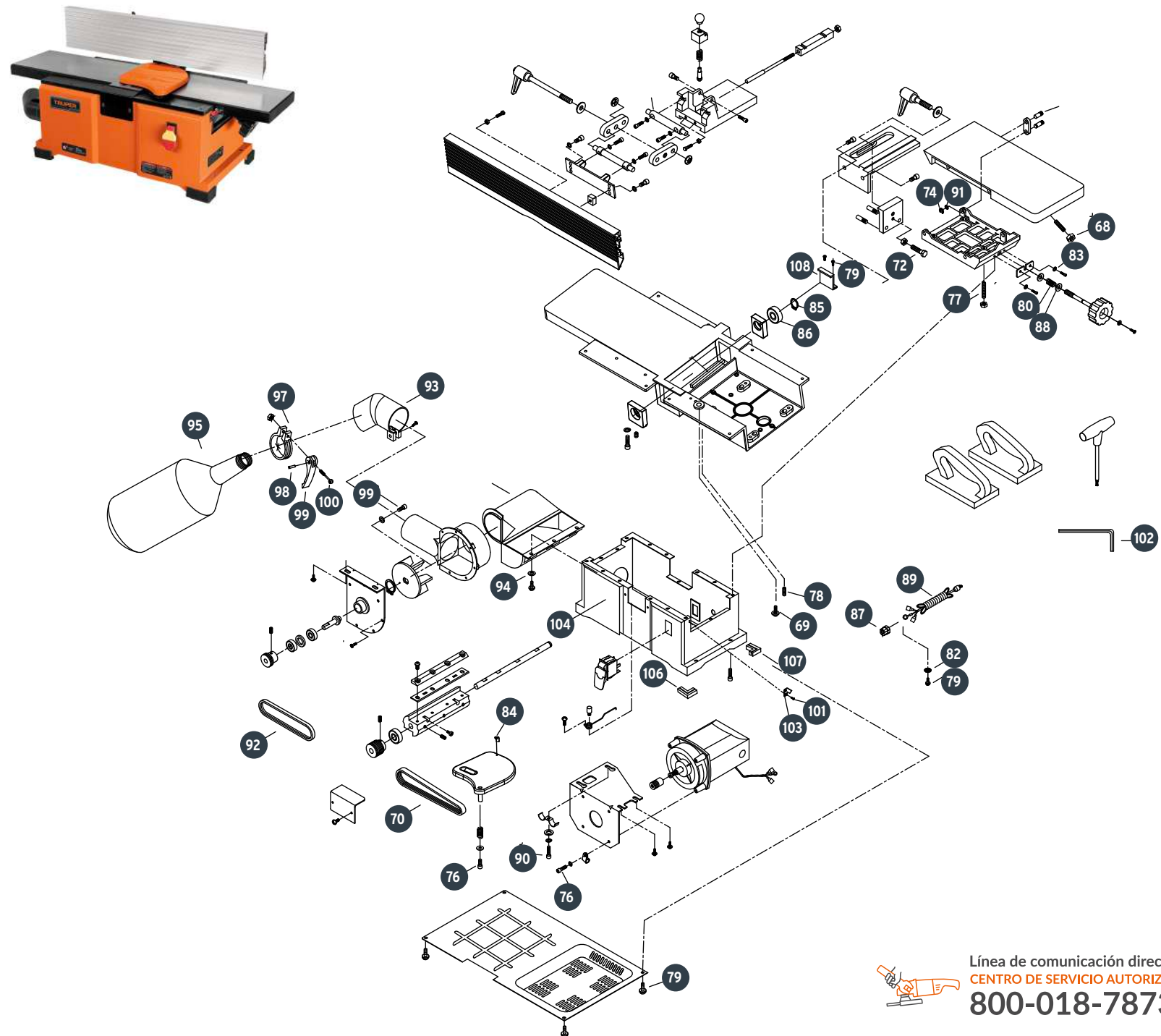


B

C

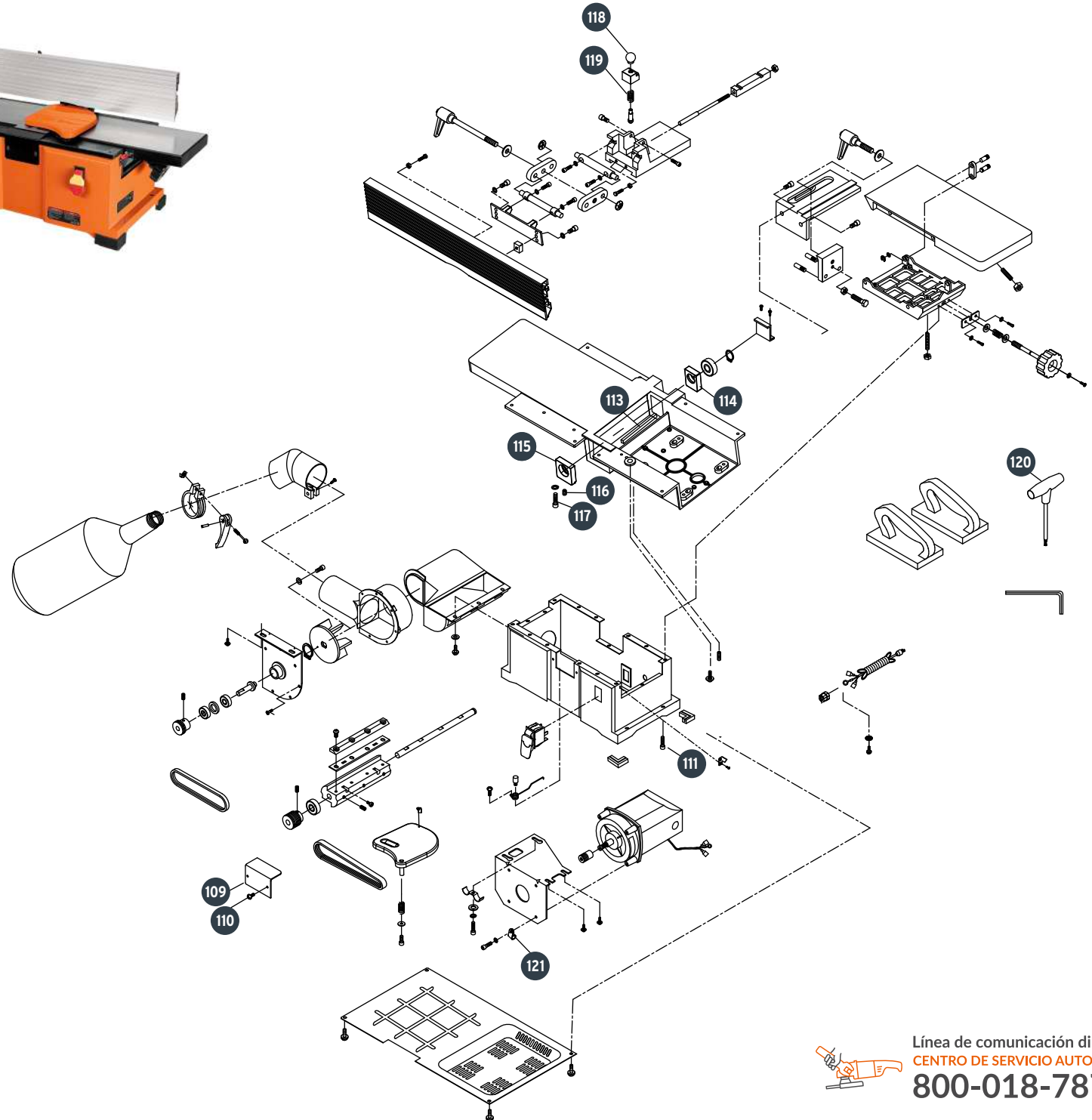
C

No.	Código	Clave	Descripción
69	956326	R69-CANT-6B	Tornillo allen (M6X30)
70	956327	R70-CANT-6B	Polea de motor
72	956328	R72-CANT-6B	Tornillo hexagonal (M8X25)
73	956329	R73-CANT-6B	Arandela seguro (diam 10X21X.5)
74	956330	R74-CANT-6B	Seguro "E" (diam 6X12X.8)
77	956331	R77-CANT-6B	Opresor (M6X35)
78	956332	R78-CANT-6B	Opresor (M6X16)
79	956333	R79-CANT-6B	Tornillo (M5X8)
80	956334	R80-CANT-6B	Resorte
82	956335	R82-CANT-6B	Arandela dentada (diam 5)
83	956336	R83-CANT-6B	Arandela de presión (diam 5)
84	956337	R84-CANT-6B	Soporte
85	956338	R85-CANT-6B	Seguro "C" (diam 11X14X1)
86	956339	R86-CANT-6B	Balero 6201
87	956340	R87-CANT-6B	Opresor de cable
88	956341	R88-CANT-6B	Arandela plana (diam 10X20X2)
89	956342	R89-CANT-6B	Cable
90	956343	R90-CANT-6B	Tornillo allen (M6X16)
91	956344	R91-CANT-6B	Arandela plana (diam 8X14X.5)
92	956345	R92-CANT-6B	Polea de ventilador
93	ACC		Conducto de polvo
94	ACC		Arandela plana (diam 5.5X10X1)
95	ACC		Bolsa de polvo
96	ACC		Seguro "C" (diam 9X12X1)
97	ACC		Abrazadera
98	ACC		Perno (5X20)
99	ACC		Manija
100	ACC		Placa de conexiones
101	ACC		Tornillo especial (M6X56)
102	ACC		Llave allen (6mm)
104	956346	R104-CANT-6B	Base
106	ACC		Pies de goma derechos
107	ACC		Pies de goma izquierdos
108	956347	R108-CANT-6B	Tapa



D

No.	Código	Clave	Descripción
109	956348	R109-CANT-6B	Cubierta de polea
110	956349	R110-CANT-6B	Tornillo (M5X10)
111	956350	R111-CANT-6B	Tornillo (M6X10)
113	956351	R113-CANT-6B	Esponja (45X10X165)
114	956352	R114-CANT-6B	Base fija trasera
115	956353	R115-CANT-6B	Base fija delantera
116	956354	R116-CANT-6B	Opresor (M8X8)
117	956355	R117-CANT-6B	Tornillo alle (M6X10)
118	956356	R118-CANT-6B	Tapa del mango
119	956357	R119-CANT-6B	Resorte de compresión
120	ACC		Llave en forma de T (T30)
121	ACC		Hebilla de alambre



D