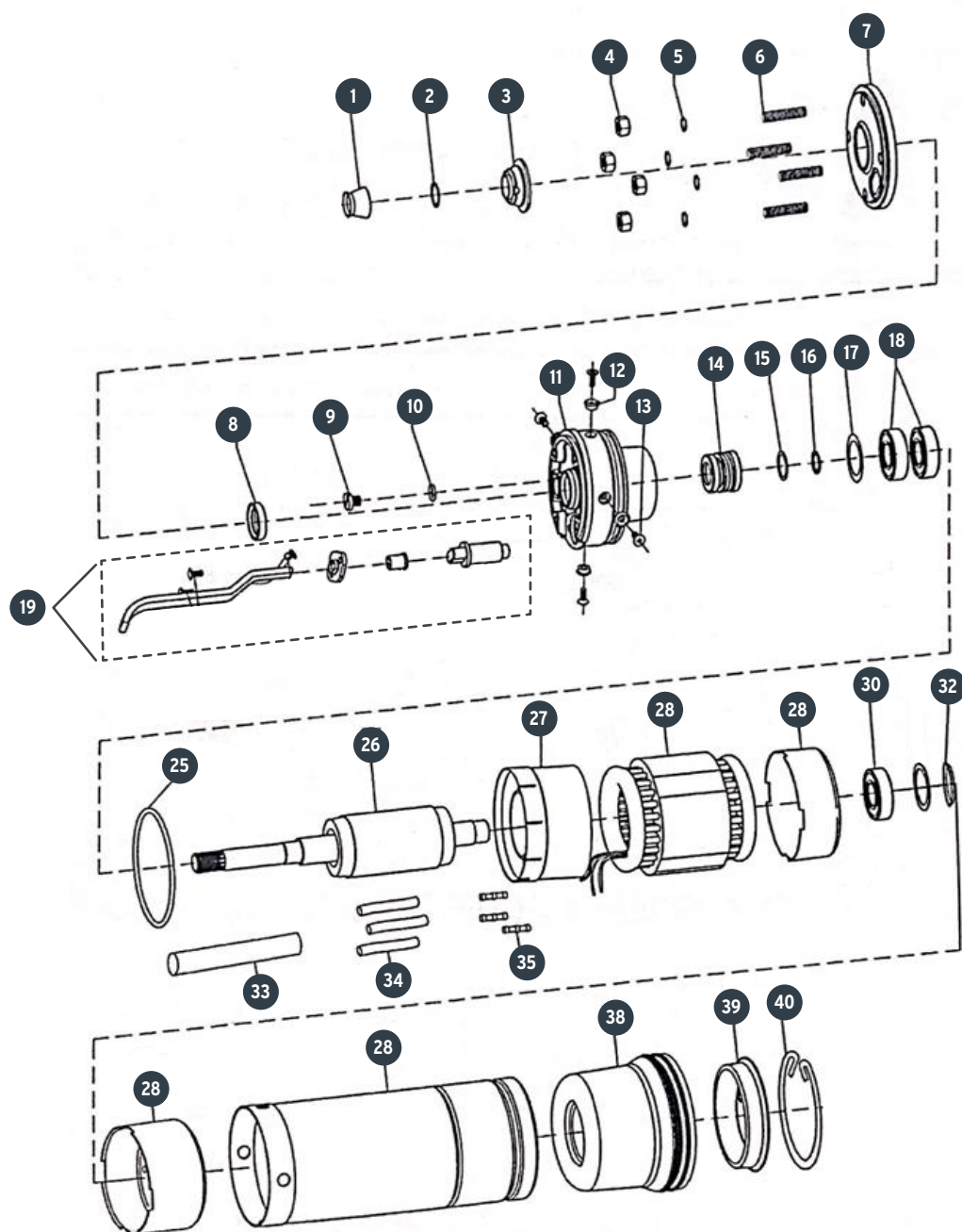


**A**

No.	Código	Clave	Descripción
1	959540	R1-BOS-1/2LM-2	Cubierta
2	959541	R2-BOS-1/2LM-2	Arandela plana (Ø19x15.6x.5)
3	959542	R3-BOS-1/2LM-2	Cubre polvo
4	959543	R4-BOS-1/2LM-2	Tuerca de fijación M8
5	959544	R5-BOS-1/2LM-2	Arandela de presión (Ø8)
6	959545	R6-BOS-1/2LM-2	Tornillo sin fin (M8x30)
7	959546	R7-BOS-1/2LM-2	Tapa de cuña superior
8	959547	R8-BOS-1/2LM-2	Reten (Ø21x6x16)
9	959548	R9-BOS-1/2LM-2	Tornillo de llenado aceite (M8X8)
10	959549	R10-BOS-1/2LM-2	Sello (Ø7.5X12X2.25)
11	959550	R11-BOS-1/2LM-2	Tapa superior
12	959551	R12-BOS-1/2LM-2	Buje de posición
13	959552	R13-BOS-1/2LM-2	Tornillo (M5x12)
14	959553	R14-BOS-1/2LM-2	Sello mecánico
15	959554	R15-BOS-1/2LM-2	Arandela plana (Ø16x28.5x1.5)
16	959555	R16-BOS-1/2LM-2	Arandela plana (Ø16X22.5X1)
17	959556	R17-BOS-1/2LM-2	Arandela ondulada (Ø32x40x.4)
18	959557	R18-BOS-1/2LM-2	Balero (NSK) 6203
19	959558	R19-BOS-1/2LM-2	Ensamble de cable de alimentación
25	959559	R25-BOS-1/2LM-2	Sello (Ø82x89x3.5)
26	959560	R26-BOS-1/2LM-2	Rotor
27	959561	R27-BOS-1/2LM-2	Cubierta superior
28	959562	R28-BOS-1/2LM-2	Campo
30	959563	R30-BOS-1/2LM-2	Balero (7203)
32	959564	R32-BOS-1/2LM-2	Tapa
33	959565	R33-BOS-1/2LM-2	Tubo
34	959566	R34-BOS-1/2LM-2	Tubo termo retráctil
35	959567	R35-BOS-1/2LM-2	Protector térmico
38	959568	R38-BOS-1/2LM-2	Bolsa para aceite
39	959569	R39-BOS-1/2LM-2	Tapa inferior
40	959570	R40-BOS-1/2LM-2	Anillo de retención (Ø84x93x3)



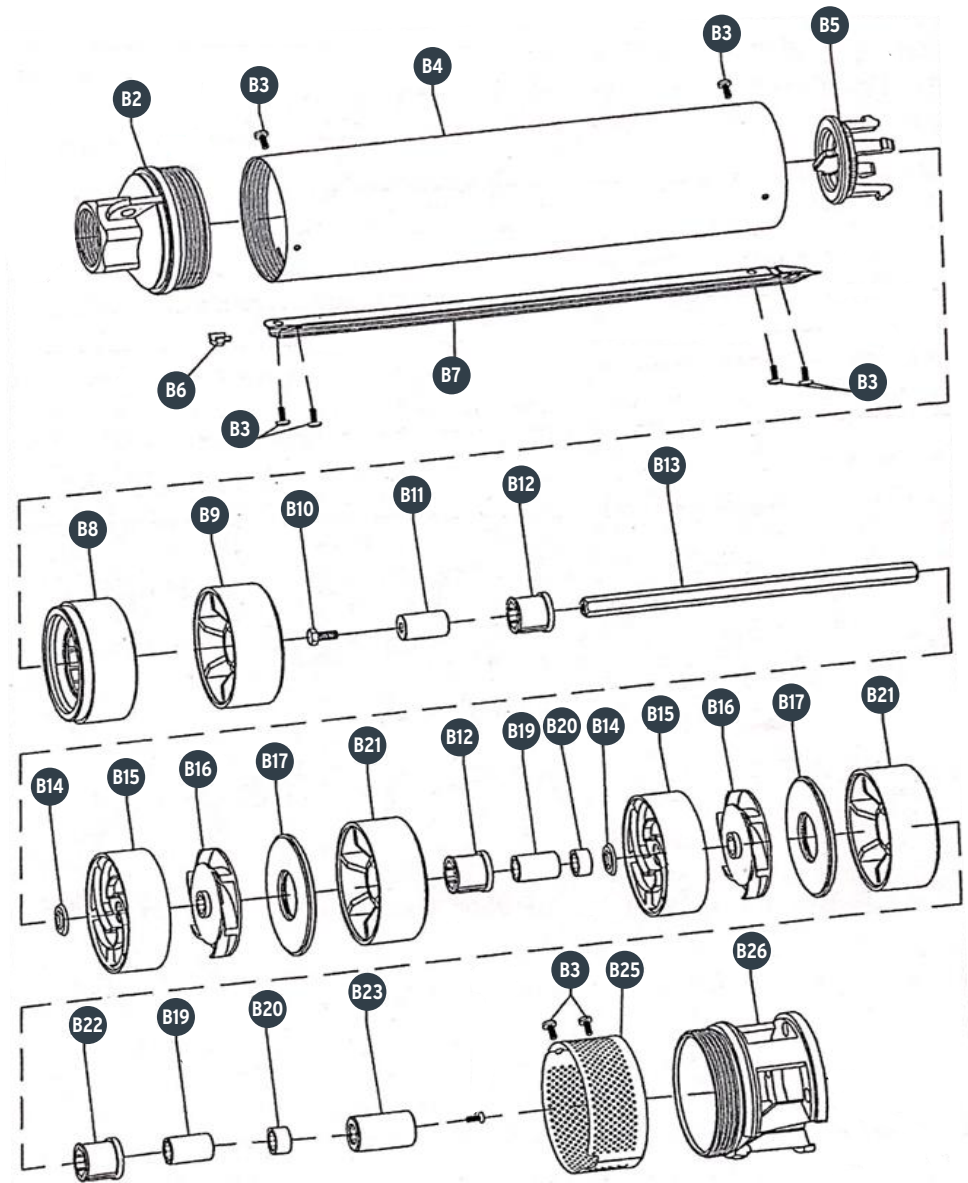
**A**

**B**

No.	Código	Clave	Descripción
B2	959571	RB2-BOS-1/2LM-2	Tapa de salida
B3	959572	RB3-BOS-1/2LM-2	Tornillo (M4X6)
B4	959573	RB4-BOS-1/2LM-2	Carcasa de bomba
B5	959574	RB5-BOS-1/2LM-2	Válvula de retención
B6	959575	RB6-BOS-1/2LM-2	Funda protectora de cable
B7	959576	RB7-BOS-1/2LM-2	Protector de cable
B8	959577	RB8-BOS-1/2LM-2	Base soporte
B9	959578	RB9-BOS-1/2LM-2	Soporte superior
B10	959579	RB10-BOS-1/2LM-2	Tornillo hexagonal (M5x8)
B11	959580	RB11-BOS-1/2LM-2	Manga de eje superior
B12	959581	RB12-BOS-1/2LM-2	Buje
B13	959582	RB13-BOS-1/2LM-2	Eje
B14	959583	RB14-BOS-1/2LM-2	Arandela
B15	959584	RB15-BOS-1/2LM-2	Difusor
B16	959585	RB16-BOS-1/2LM-2	Impulsor
B17	959586	RB17-BOS-1/2LM-2	Tapa de difusor
B19	959587	RB19-BOS-1/2LM-2	Acoplamiento
B20	959588	RB20-BOS-1/2LM-2	Arandela
B21	959589	RB21-BOS-1/2LM-2	Soporte inferior
B22	959590	RB22-BOS-1/2LM-2	Capuchón inferior
B23	959591	RB23-BOS-1/2LM-2	Acoplamiento del eje
B25	959592	RB25-BOS-1/2LM-2	Rejilla
B26	959593	RB26-BOS-1/2LM-2	Base de conector



**B**





No.	Código	Clave	Descripción
C1	959594	RC1-BOS-1/2LM-2	Tornillo (St 3.5x15.5)
C2	959595	RC2-BOS-1/2LM-2	Tapa de caja de control
C3	959596	RC3-BOS-1/2LM-2	Capacitor (18 µF)
C4	959597	RC4-BOS-1/2LM-2	Interruptor (16 Amp)
C5	959598	RC5-BOS-1/2LM-2	Protector térmico (5 Amp)
C6	959599	RC6-BOS-1/2LM-2	Tableta de conexiones
C7	959600	RC7-BOS-1/2LM-2	Cable de alimentación
C8	959601	RC8-BOS-1/2LM-2	Opresor de cable
C9	959602	RC9-BOS-1/2LM-2	Tornillo (St3x16)
C10	959603	RC10-BOS-1/2LM-2	Caja de control
C12	959604	RC12-BOS-1/2LM-2	Arnés con terminal (interruptor)
C13	959605	RC13-BOS-1/2LM-2	Arnés con terminal (térmico)

