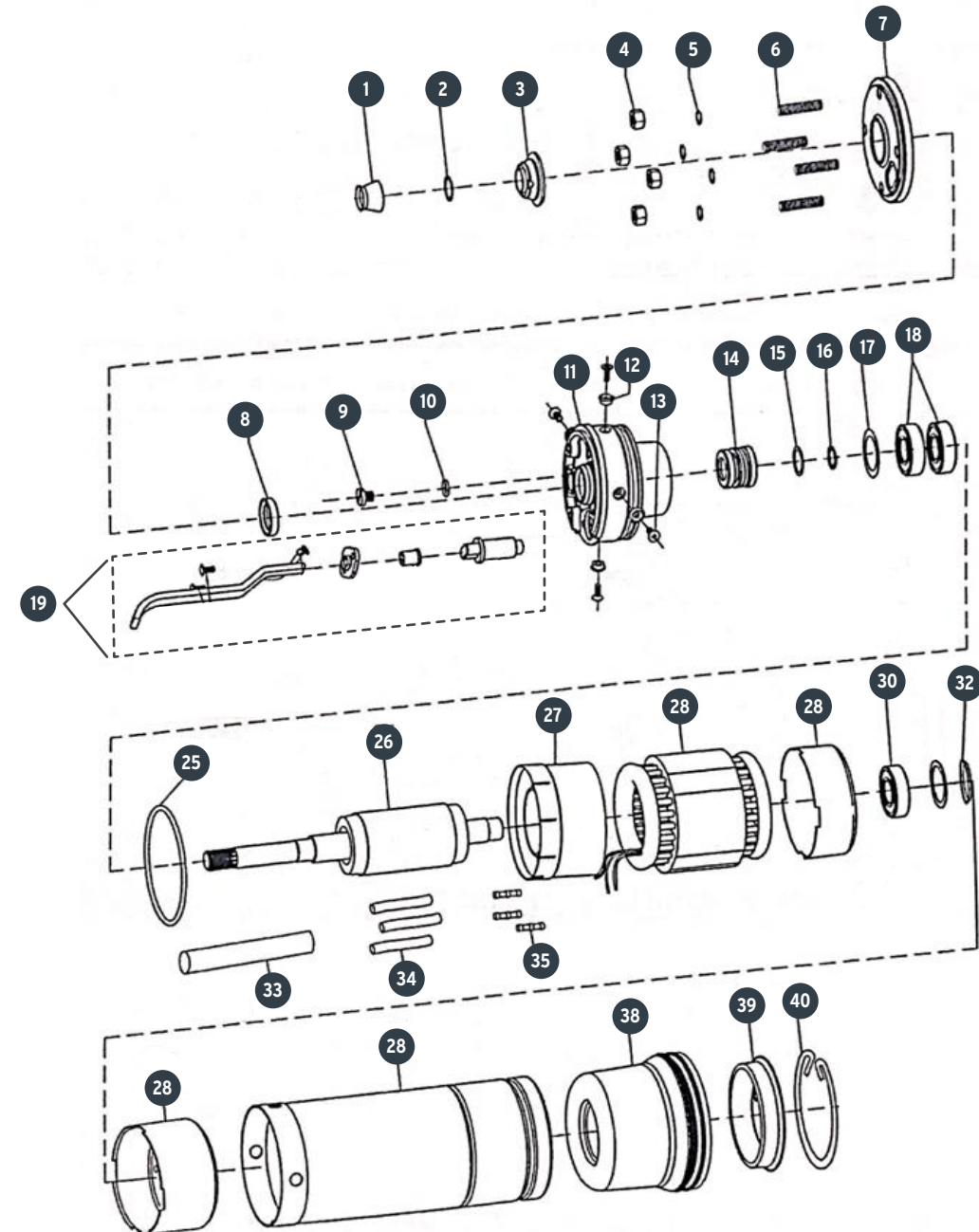


A

No.	Código	Clave	Descripción
1	959408	R1-BOS-1LM-2	Cubierta
2	959409	R2-BOS-1LM-2	Arandela plana (Ø19x15.6x.5)
3	959410	R3-BOS-1LM-2	Cubre polvo
4	959411	R4-BOS-1LM-2	Tuerca de fijación M8
5	959412	R5-BOS-1LM-2	Arandela de presión (Ø8)
6	959413	R6-BOS-1LM-2	Tornillosin fin (M8x30)
7	959414	R7-BOS-1LM-2	Cubierta Superior
8	959415	R8-BOS-1LM-2	Reten (Ø21x6x16)
9	959416	R9-BOS-1LM-2	Tornillo de llenado aceite (M8X8)
10	959417	R10-BOS-1LM-2	Sello (Ø7.5x2)
11	959418	R11-BOS-1LM-2	Tapa superior
12	959419	R12-BOS-1LM-2	Buje de posición
13	959420	R13-BOS-1LM-2	Tornillo (M5x12)
14	959421	R14-BOS-1LM-2	Sello mecánico
15	959422	R15-BOS-1LM-2	Arandela plana (Ø16x28.5x1.5)
16	959423	R16-BOS-1LM-2	Arandela plana (Ø16X22.5X1)
17	959424	R17-BOS-1LM-2	Arandela ondulada (Ø32x40x.4)
18	959425	R18-BOS-1LM-2	Balero 6203
19	959426	R19-BOS-1LM-2	Ensamble de cable de alimentación
25	959427	R25-BOS-1LM-2	Sello (Ø82x89x3.5)
26	959428	R26-BOS-1LM-2	Rotor
27	959429	R27-BOS-1LM-2	Casquillo superior
28	959430	R28-BOS-1LM-2	Campo
30	959431	R30-BOS-1LM-2	Balero 7203
32	959432	R32-BOS-1LM-2	Tapa
33	959433	R33-BOS-1LM-2	Tubo
34	959434	R34-BOS-1LM-2	Tubo termocontraíble
35	959435	R35-BOS-1LM-2	Protector térmico
38	959436	R38-BOS-1LM-2	Bolsa para aceite
39	959437	R39-BOS-1LM-2	Tapa inferior
40	959438	R40-BOS-1LM-2	Anillo de retención (Ø84x93x3)

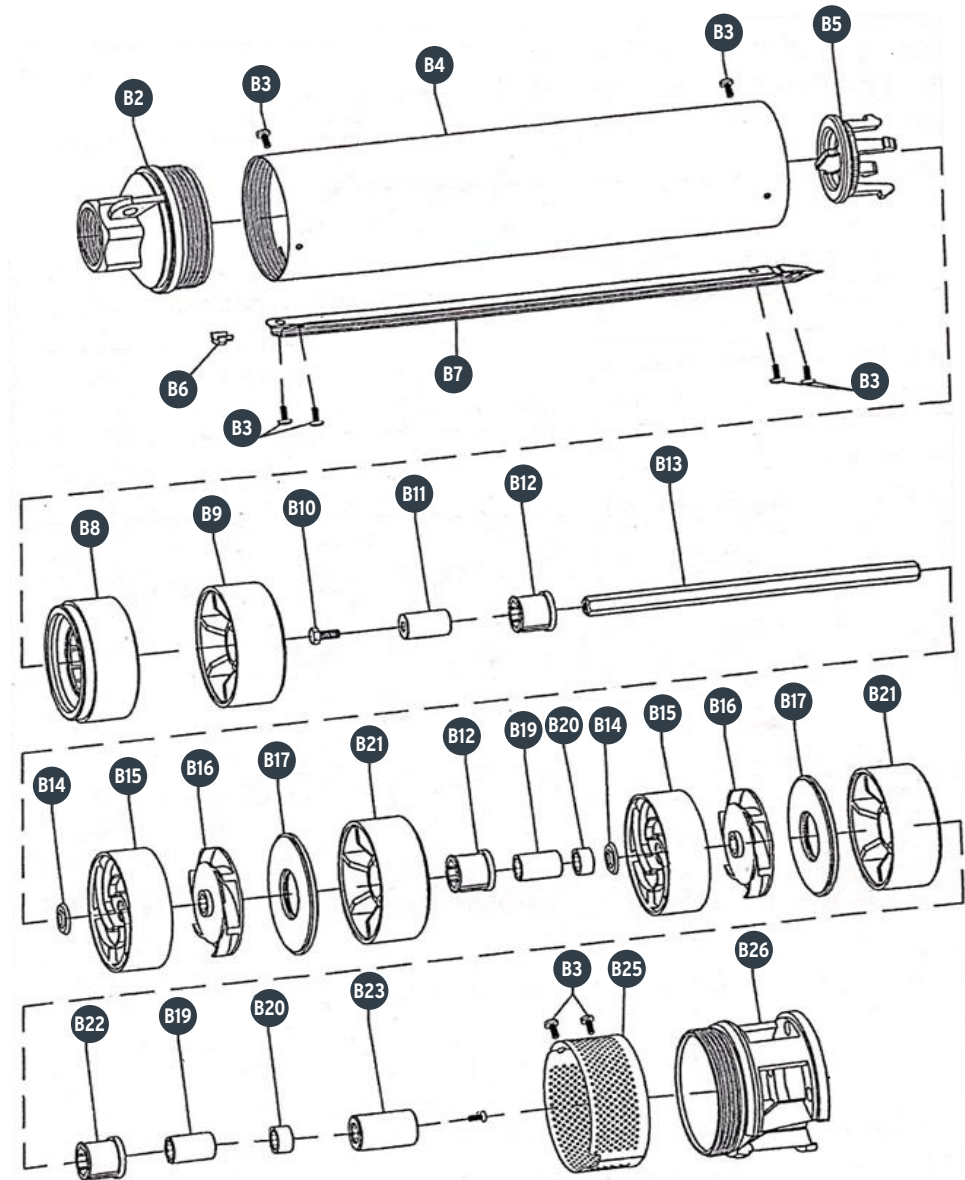


A



B

No.	Código	Clave	Descripción
B2	959439	R2B-BOS-1LM-2	Tapa de salida
B3	959440	R3B-BOS-1LM-2	Tornillo (M4X6)
B4	959441	R4B-BOS-1LM-2	Carcasa de bomba
B5	959442	R5B-BOS-1LM-2	Válvula de retención
B6	959443	R6B-BOS-1LM-2	Funda para cable
B7	959444	R7B-BOS-1LM-2	Protector de cable
B8	959445	R8B-BOS-1LM-2	Base soporte
B9	959446	R9B-BOS-1LM-2	Soporte superior
B10	959447	R10B-BOS-1LM-2	Tornillo especial (M5x10x8)
B11	959448	R11B-BOS-1LM-2	Manga de eje superior
B12	959449	R12B-BOS-1LM-2	Buje
B13	959450	R13B-BOS-1LM-2	Eje
B14	959451	R14B-BOS-1LM-2	Arandela
B15	959452	R15B-BOS-1LM-2	Difusor
B16	959453	R16B-BOS-1LM-2	Impulsor
B17	959454	R17B-BOS-1LM-2	Tapa de difusor
B19	959455	R19B-BOS-1LM-2	Acoplamiento
B20	959456	R20B-BOS-1LM-2	Arandela
B21	959457	R21B-BOS-1LM-2	Soporte inferior
B22	959458	R22B-BOS-1LM-2	Capuchón inferior
B23	959459	R23B-BOS-1LM-2	Acoplamiento del eje
B25	959460	R25B-BOS-1LM-2	Rejilla
B26	959461	R26B-BOS-1LM-2	Base de conector



B



C

C

No.	Código	Clave	Descripción
C1	959462	R1C-BOS-1LM-2	Tornillo (St 3.5x15.5)
C2	959463	R2C-BOS-1LM-2	Tapa de caja de control
C3	959464	R3C-BOS-1LM-2	Capacitor (35 µF)
C4	959465	R4C-BOS-1LM-2	Interruptor (16 Amp)
C5	959466	R5C-BOS-1LM-2	Protector térmico (8 Imp)
C6	959467	R6C-BOS-1LM-2	Tableta de conexiones
C7	959468	R7C-BOS-1LM-2	Cable de alimentación
C8	959469	R8C-BOS-1LM-2	Opresor de cable
C9	959470	R9C-BOS-1LM-2	Tornillo (St3x16)
C10	959471	R10C-BOS-1LM-2	Caja de control
C12	959472	R12C-BOS-1LM-2	Arnés con terminal (interruptor)
C13	959473	R13C-BOS-1LM-2 </td <td>Arnés con terminal (térmico)</td>	Arnés con terminal (térmico)

