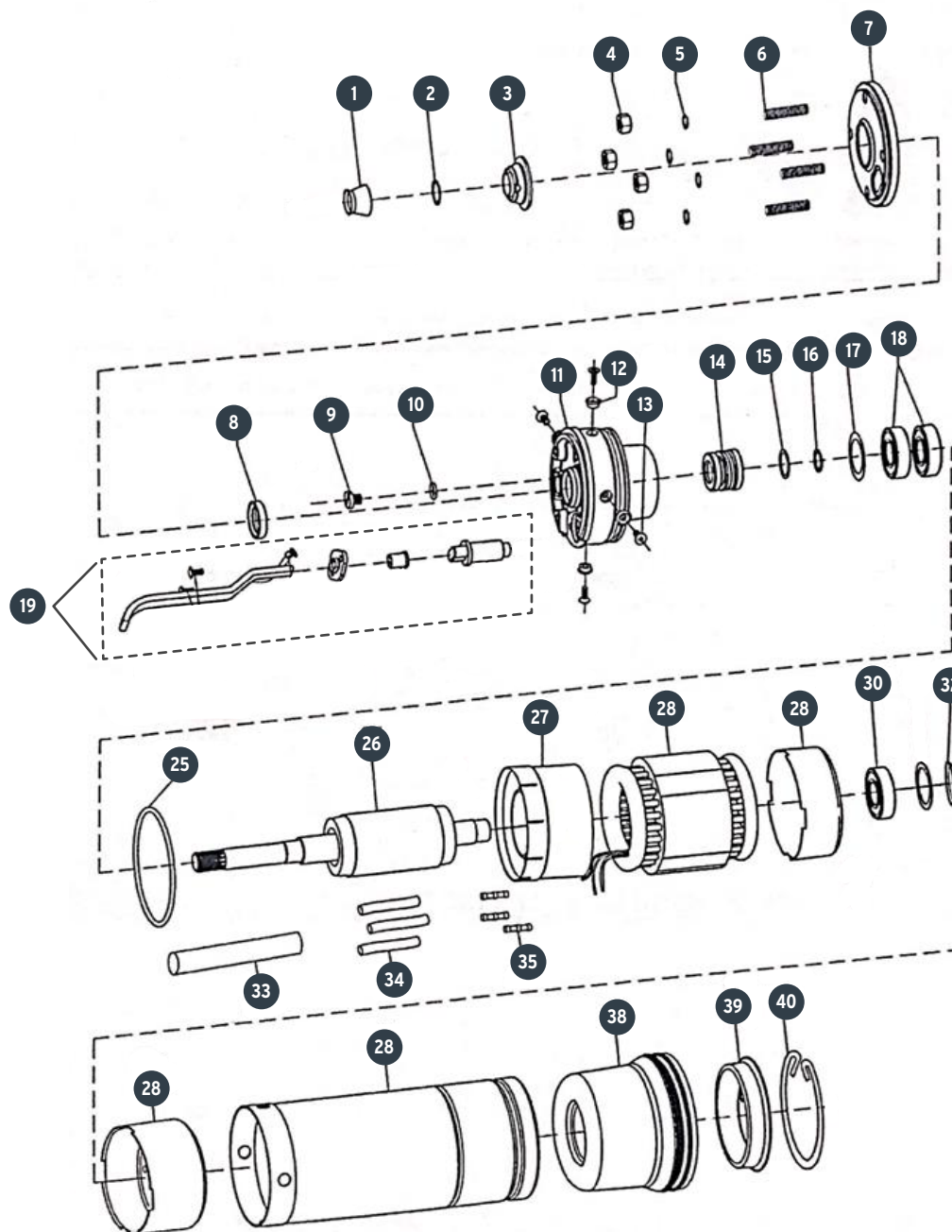


A

No.	Código	Clave	Descripción
1	959744	R1-BOS-2LM-2	Cubierta
2	959745	R2-BOS-2LM-2	Arandela plana (Ø19x15.6x.5)
3	959746	R3-BOS-2LM-2	Cubre polvo
4	959747	R4-BOS-2LM-2	Tuerca (M8)
5	959748	R5-BOS-2LM-2	Arandela de presión (Ø8)
6	959749	R6-BOS-2LM-2	Tornillo sin fin (M8x30)
7	959750	R7-BOS-2LM-2	Tapa cuña superior
8	959751	R8-BOS-2LM-2	Reten (Ø16X26X6X21)
9	959752	R9-BOS-2LM-2	Tornillo de llenado aceite (M8X8)
10	959753	R10-BOS-2LM-2	Sello (Ø7.5x2)
11	959754	R11-BOS-2LM-2	Tapa superior
12	959755	R12-BOS-2LM-2	Buje de posición
13	959756	R13-BOS-2LM-2	Tornillo (M5X12)
14	959757	R14-BOS-2LM-2	Sello mecánico
15	959758	R15-BOS-2LM-2	Arandela plana (Ø16x28.5x1.5)
16	959759	R16-BOS-2LM-2	Arandela plana (Ø16X22.5X1)
17	959760	R17-BOS-2LM-2	Arandela ondulada (Ø32x40x.4)
18	959761	R18-BOS-2LM-2	Balero (6203)
19	959762	R19-BOS-2LM-2	Ensamble de cable de alimentación
25	959763	R25-BOS-2LM-2	Sello (Ø82x89x3.5)
26	959764	R26-BOS-2LM-2	Rotor
27	959765	R27-BOS-2LM-2	Cubierta Superior
28	959766	R28-BOS-2LM-2	Campo 2 HP
30	959767	R30-BOS-2LM-2	Balero (7203)
32	959768	R32-BOS-2LM-2	Tapa
33	959769	R33-BOS-2LM-2	Tubo
34	959770	R34-BOS-2LM-2	Tubo termo retráctil
35	959771	R35-BOS-2LM-2	Protector térmico
38	959772	R38-BOS-2LM-2	Bolsa para aceite
39	959773	R39-BOS-2LM-2	Tapa inferior
40	959774	R40-BOS-2LM-2	Anillo de retención (Ø84x93x3)

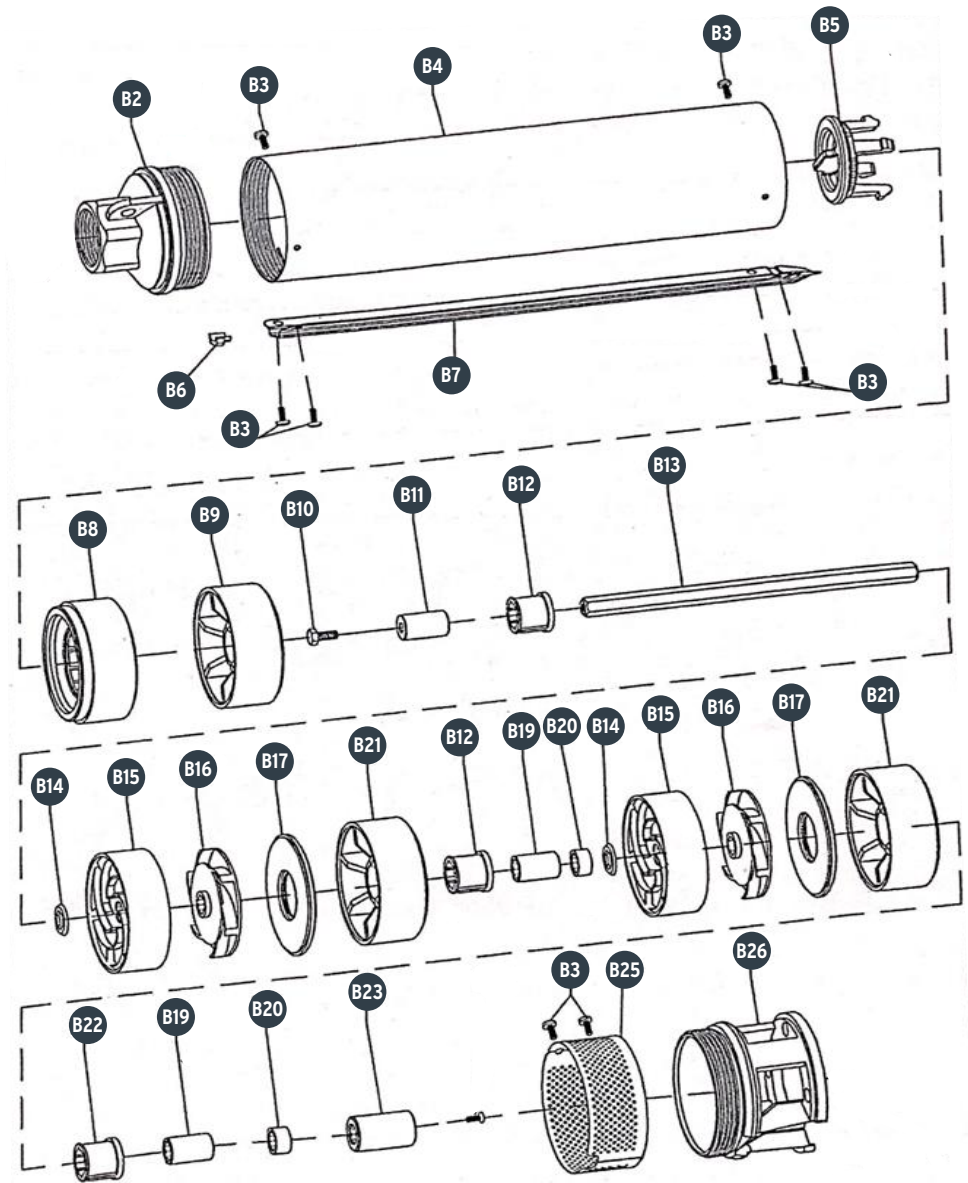


A



**B**

No.	Código	Clave	Descripción
B2	959775	RB2-BOS-2LM-2	Tapa de salida
B3	959776	RB3-BOS-2LM-2	Tornillo (M4X6)
B4	959777	RB4-BOS-2LM-2	Carcasa de bomba
B5	959778	RB5-BOS-2LM-2	Válvula de retención
B6	959779	RB6-BOS-2LM-2	Funda protectora de cable
B7	959780	RB7-BOS-2LM-2	Protector de cable
B8	959781	RB8-BOS-2LM-2	Base soporte
B9	959782	RB9-BOS-2LM-2	Soporte superior
B10	959783	RB10-BOS-2LM-2	Tornillo especial (M5x10x8)
B11	959784	RB11-BOS-2LM-2	Manga de eje superior
B12	959785	RB12-BOS-2LM-2	Buje
B13	959786	RB13-BOS-2LM-2	Eje
B14	959787	RB14-BOS-2LM-2	Arandela
B15	959788	RB15-BOS-2LM-2	Difusor
B16	959789	RB16-BOS-2LM-2	Impulsor
B17	959790	R17B-BOS-2LM-2	Tapa de difusor
B19	959791	RB19-BOS-2LM-2	Acoplamiento
B20	959792	RB20-BOS-2LM-2	Arandela
B21	959793	RB21-BOS-2LM-2	Soporte inferior
B22	959794	RB22-BOS-2LM-2	Capuchón inferior
B23	959795	RB23-BOS-2LM-2	Acoplamiento del eje
B25	959796	RB25-BOS-2LM-2	Rejilla
B26	959797	RB26-BOS-2LM-2z	Base de conector



**B**

C

C

No.	Código	Clave	Descripción
C1	959798	RC1-BOS-2LM-2	Tornillo (St 3.5x15.5)
C2	959799	RC2-BOS-2LM-2	Tapa de caja de control
C3	959800	RC3-BOS-2LM-2	Capacitor (55 µF)
C4	959801	RC4-BOS-2LM-2	Interruptor (16 Amp)
C5	959802	RC5-BOS-2LM-2	Protector térmico (15 Amp)
C6	959803	RC6-BOS-2LM-2	Tableta de conexiones
C7	959804	RC7-BOS-2LM-2	Cable de alimentación
C8	959805	RC8-BOS-2LM-2	Opresor de cable
C9	959806	RC9-BOS-2LM-2	Tornillo (St3x16)
C10	959807	RC10-BOS-2LM-2	Caja de control
C12	959808	RC12-BOS-2LM-2	Arnés con terminal (interruptor)
C13	959809	RC13-BOS-2LM-2	Arnés con terminal (térmico)

