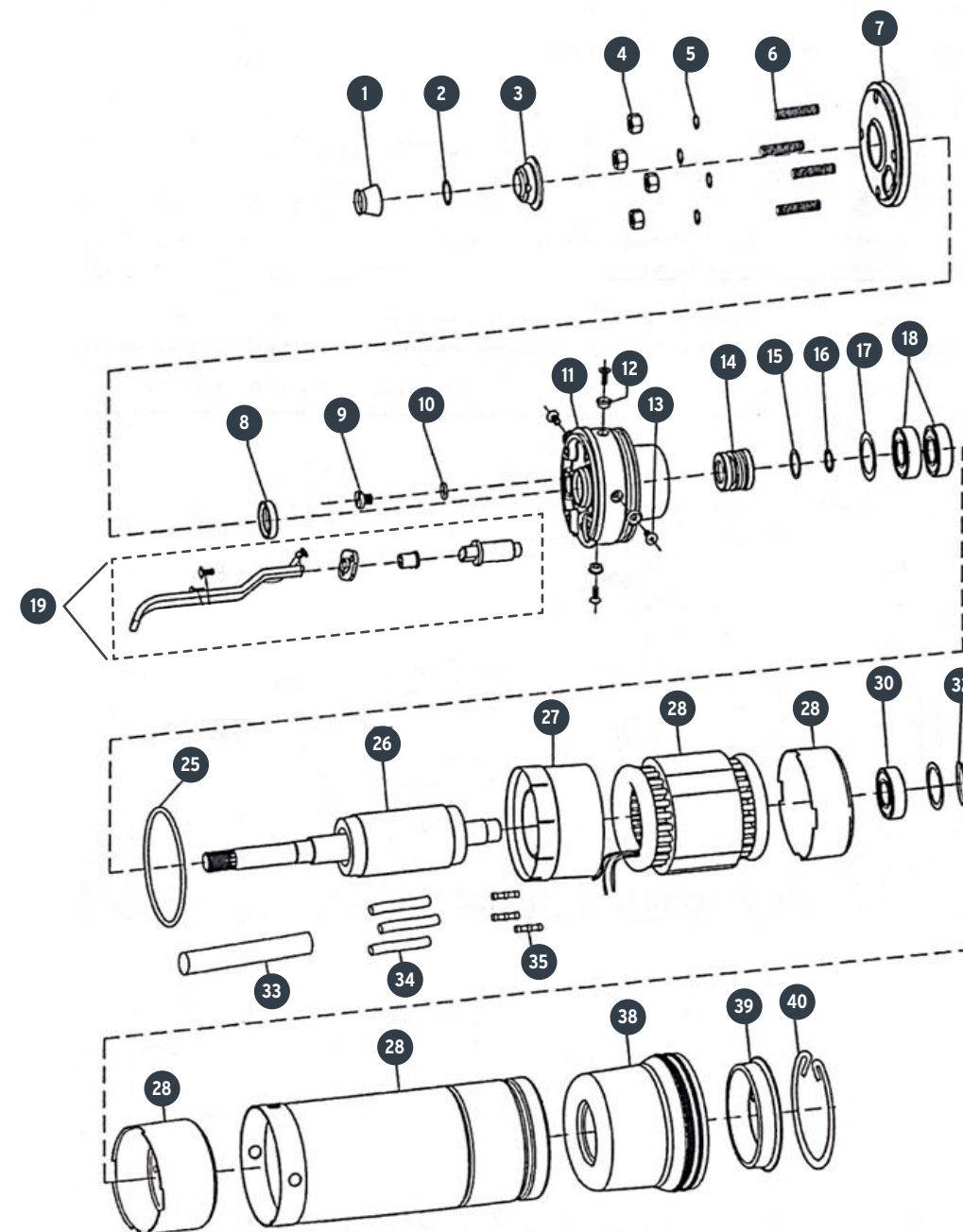


A

No.	Código	Clave	Descripción
1	959678	R1-BOS-3LM-2	Cubierta de goma
2	959679	R2-BOS-3LM-2	Arandela plana (Ø15.8X19X.5)
3	959680	R3-BOS-3LM-2	Cubre polvo
4	959681	R4-BOS-3LM-2	Tuerca (M8)
5	959682	R5-BOS-3LM-2	Arandela de presión (Ø8)
6	959683	R6-BOS-3LM-2	Tornillo sin fin allen (M8X30)
7	959684	R7-BOS-3LM-2	Tapa cuña superior
8	959685	R8-BOS-3LM-2	Reten superior (Ø16X26X6)
9	959686	R9-BOS-3LM-2	Tornillo de llenado aceite (M8X8)
10	959687	R10-BOS-3LM-2	Sello (Ø7.5X12X2.25)
11	959688	R11-BOS-3LM-2	Tapa superior
12	959689	R12-BOS-3LM-2	Buje de orientación
13	959690	R13-BOS-3LM-2	Tornillo cabeza plana (M5X12)
14	959691	R14-BOS-3LM-2	Sello mecánico
15	959692	R15-BOS-3LM-2	Arandela plana (Ø16x28.5x1.5)
16	959693	R16-BOS-3LM-2	Arandela plana (Ø16X22.5X1)
17	959694	R17-BOS-3LM-2	Arandela ondulada (Ø34X40.5X.5)
18	959695	R18-BOS-3LM-2	Balero sin tapas (NSK) 6203
19	959696	R19-BOS-3LM-2	Cable de conexión
25	959697	R25-BOS-3LM-2	Sello (Ø81X88X3.5)
26	959698	R26-BOS-3LM-2	Rotor
27	959699	R27-BOS-3LM-2	Cubierta superior
28	959700	R28-BOS-3LM-2	Ensamble de campo
30	959701	R30-BOS-3LM-2	Balero (RENBEN) 7203AC
32	959702	R32-BOS-3LM-2	Tapa
33	959703	R33-BOS-3LM-2	Tubo termo retráctil 1/2
34	959704	R34-BOS-3LM-2	Tubo termo retráctil 1/4
35	959705	R35-BOS-3LM-2	Conector
38	959706	R38-BOS-3LM-2	Bolsa para aceite
39	959707	R39-BOS-3LM-2	Tapa inferior
40	959708	R40-BOS-3LM-2	Anillo de retención (Ø84x93x3)

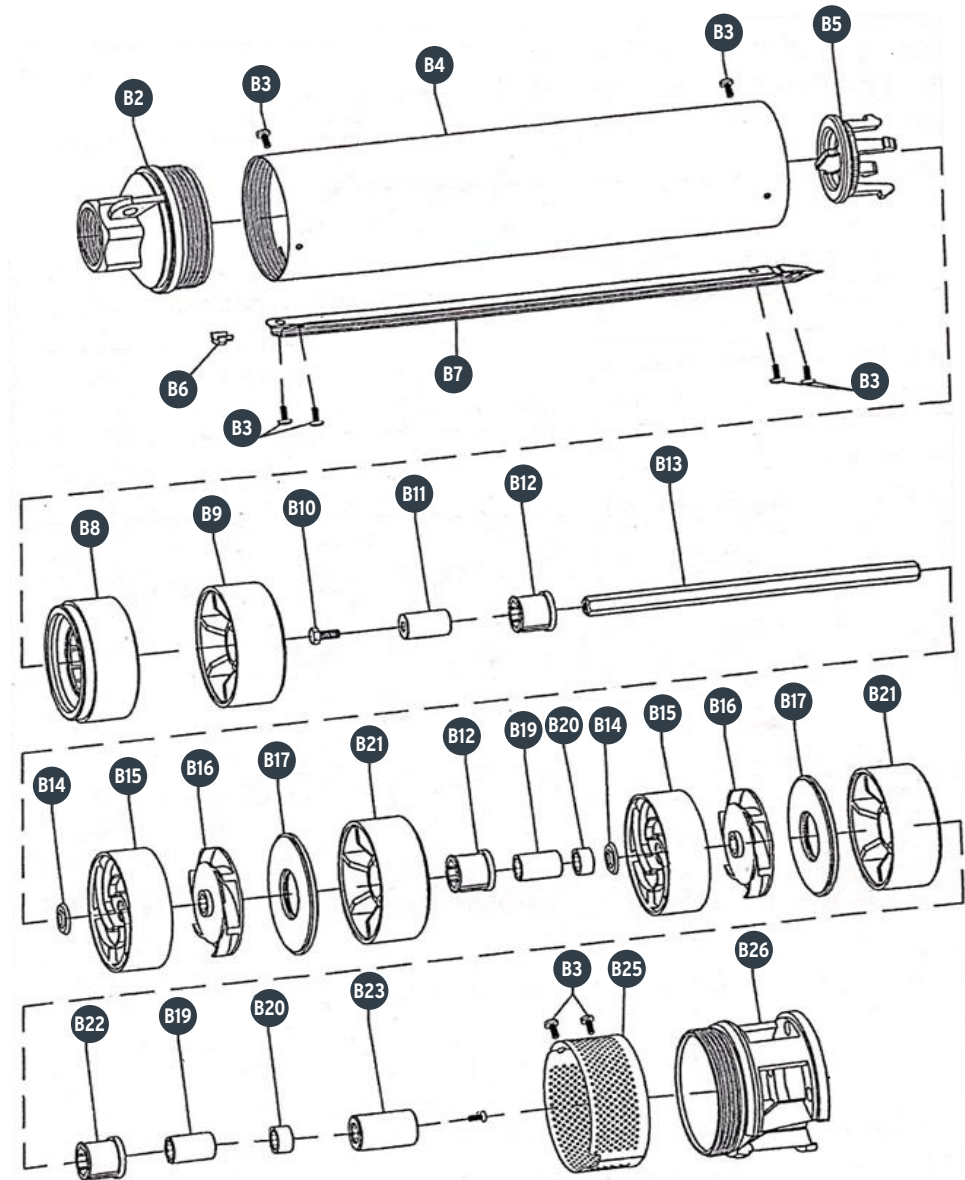


A



B

No.	Código	Clave	Descripción
B2	959709	RB2-BOS-3LM-2	Tapa de salida
B3	959710	RB3-BOS-3LM-2	Tornillo (M4X6)
B4	959711	RB4-BOS-3LM-2	Carcasa de bomba
B5	959712	RB5-BOS-3LM-2	Válvula de retención
B6	959713	RB6-BOS-3LM-2	Funda protectora de cable
B7	959714	RB7-BOS-3LM-2	Protector de cable
B8	959715	RB8-BOS-3LM-2	Base soporte
B9	959716	RB9-BOS-3LM-2	Soporte
B10	959717	RB10-BOS-3LM-2	Tornillo Hexagonal (M5X10)
B11	959718	RB11-BOS-3LM-2	Manga de eje superior
B12	959719	RB12-BOS-3LM-2	Buje
B13	959720	RB13-BOS-3LM-2	Eje
B14	959721	RB14-BOS-3LM-2	Arandela
B15	959722	RB15-BOS-3LM-2	Difusor
B16	959723	RB16-BOS-3LM-2	Impulsor
B17	959724	RB17-BOS-3LM-2	Tapa de difusor
B19	959725	RB19-BOS-3LM-2	Manga del eje
B20	959726	RB20-BOS-3LM-2	Manguito de eje de plástico (Ø12.2X17.5X3)
B21	959727	RB21-BOS-3LM-2	Soporte inferior
B22	959728	RB22-BOS-3LM-2	cojinete de goma inferior
B23	959729	RB23-BOS-3LM-2	Acoplamiento del eje
B25	959730	RB25-BOS-3LM-2	Rejilla
B26	959731	RB26-BOS-3LM-2	Base de la bomba



B



C

No.	Código	Clave	Descripción
C1	959732	RC1-BOS-3LM-2	Tornillo (St4X16)
C2	959733	RC2-BOS-3LM-2	Tapa de caja de control
C3	959734	RC3-BOS-3LM-2	Capacitor (75 µF)
C4	959735	RC4-BOS-3LM-2	Interruptor (16 Amp)
C5	959736	RC5-BOS-3LM-2	Protector térmico (20 Amp)
C6	959737	RC6-BOS-3LM-2	Tableta de conexiones
C7	959738	RC7-BOS-3LM-2	Cable de alimentación
C8	959739	RC8-BOS-3LM-2	Opresor de cable
C9	959740	RC10-BOS-3LM-2	Tornillo (St3x16)
C10	959741	RC10-BOS-3LM-2	Caja de control
C12	959742	RC12-BOS-3LM-2	Arnés con terminal (interruptor)
C13	959743	RC13-BOS-3LM-2	Arnés con terminal (térmico)

C

