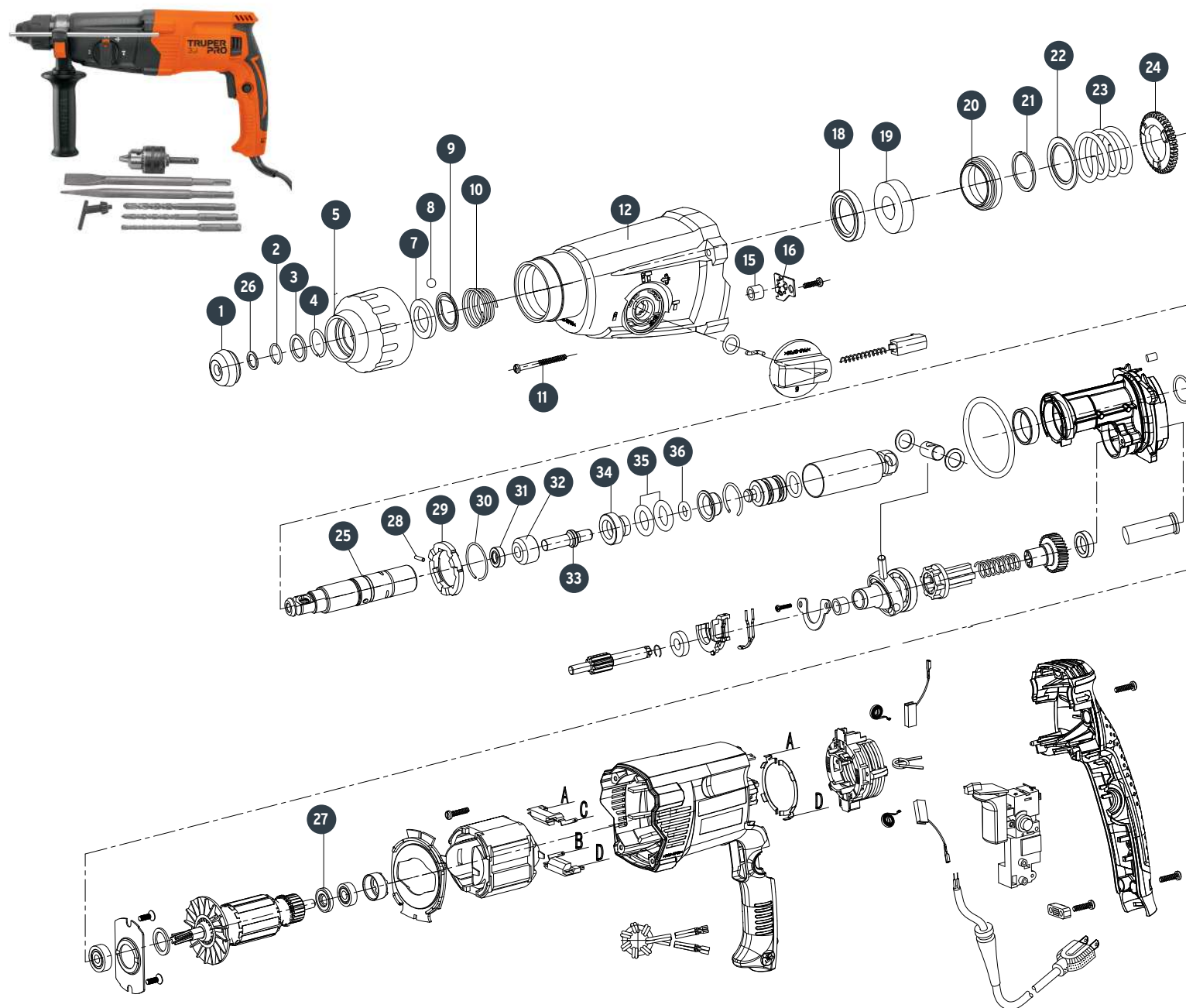


A

No.	Código	Clave	Descripción
1	959222	R1-ROEL-30A	Tapa protectora del polvo
2	959224	R2-ROEL-30A	Seguro C (Ø14X17X1.5)
3	959225	R3-ROEL-30A	Arandela plana (Ø16X22X1.6)
4	959226	R4-ROEL-30A	Seguro C (Ø19X23X2)
5	959227	R5-ROEL-30A	Manga de bloqueo
7	959228	R7-ROEL-30A	Deflector (Ø21X32X6)
8	959229	R9-ROEL-30A	Balín Ø7.14
9	959230	R8-ASP-12D	Arandela especial
10	959231	R10-ROEL-30A	Resorte de bloqueo
11	959232	R11-ROEL-30A	Tornillo (St4.5X40)
12	959233	R12-ROEL-30A	Caja de engranes
15	959234	R15-ROEL-30A	Balero de agujas HK0709
16	959235	R16-ROEL-30A	Soporte de balero de agujas
18	959236	R18-ROEL-30A	Sello de aceite (Ø30X38X7)
19	959237	R19-ROEL-30A	Balero 61806
20	959238	R20-ROEL-30A	Placa de soporte de distancia
21	959239	R21-ROEL-30A	Seguro C (Ø28X32.5X1.5)
22	959240	R22-ROEL-30A	Arandela de la manga del rotor (Ø30X43X1.5)
23	959241	R23-ROEL-30A	Resorte de la manga
24	959242	R24-ROEL-30A	Engrane grande
25	959243	R25-ROEL-30A	Manga rotativa
26	959223	R26-ROEL-30A	Arandela Plana (Ø11X17X1)
27	959283	R27-ROEL-30A	Arandela aislante
28	959244	R28-ROEL-30A	Perno de posición (2.5X12)
29	959245	R29-ROEL-30A	Anillo de retención
30	959246	R30-ROEL-30A	Seguro C (Ø28X31X1.5)
31	959247	R31-ROEL-30A	Sello de aceite (Ø9.2X16X5)
32	959248	R32-ROEL-30A	Manga guía
33	959249	R33-ROEL-30A	Poste de impacto
34	959250	R34-ROEL-30A	Manga del poste
35	959251	R35-ROEL-30A	Sello (Ø18X3.5)
36	959252	R36-ROEL-30A	Sello (Ø9.6X3.5)



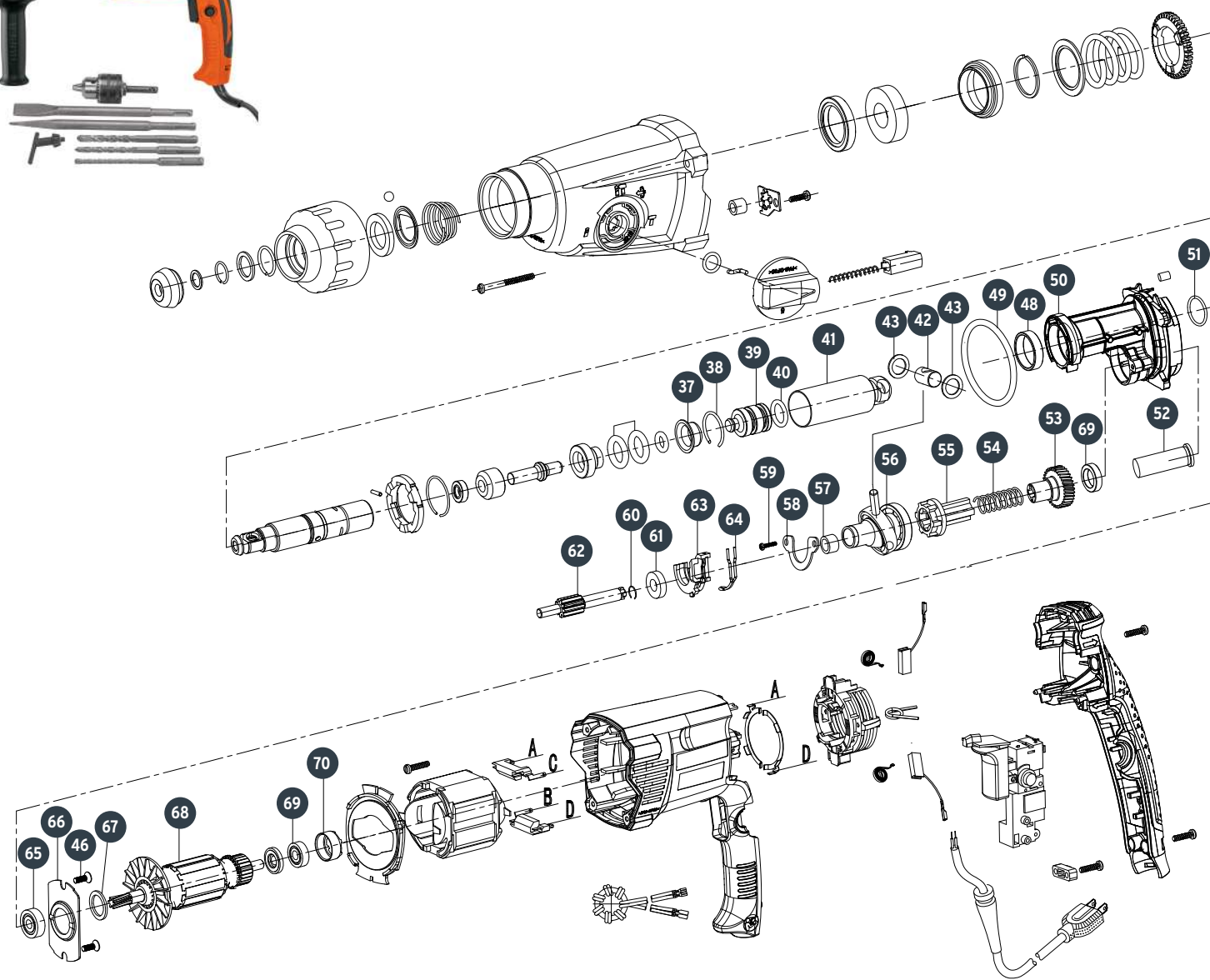
A



Línea de comunicación directa  
CENTRO DE SERVICIO AUTORIZADO TRUPER  
**800-018-7873** En México

B

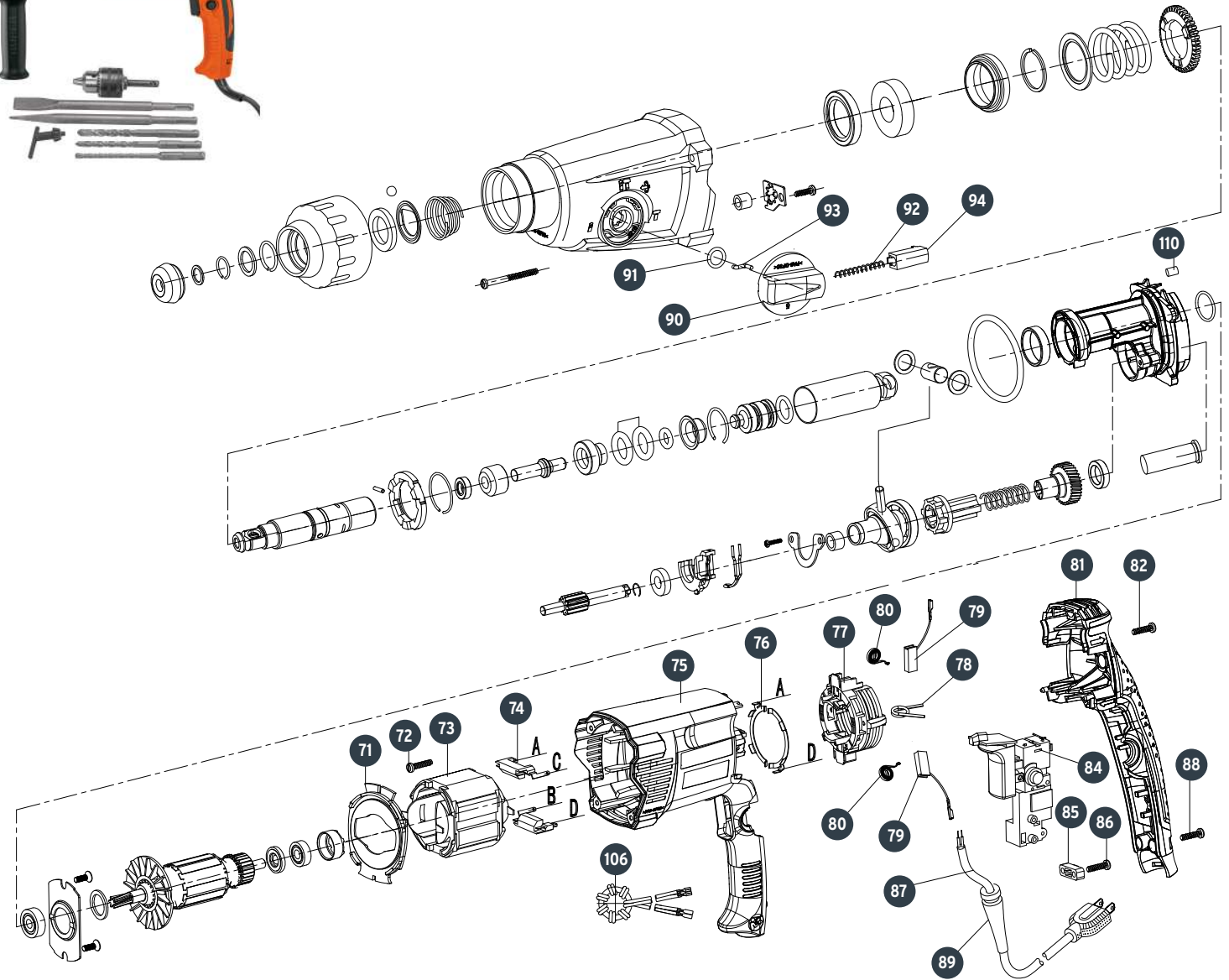
No.	Código	Clave	Descripción
37	959253	R37-ROEL-30A	Cubierta del poste de impacto
38	959254	R38-ROEL-30A	Seguro C (Ø24X28X2)
39	959255	R39-ROEL-30A	Pistón
40	959256	R40-ROEL-30A	Sello (Ø17X3)
41	959257	R41-ROEL-30A	Cilindro
42	959258	R42-ROEL-30A	Perno del cilindro (10X19)
43	959259	R43-ROEL-30A	Arandela plana (Ø10X16X1)
46	959260	R46-ROEL-30A	Tornillo cabeza plana (M4X10)
48	959261	R48-ROEL-30A	Manga del soporte (Ø30X35X9)
49	959262	R49-ROEL-30A	Junta del soporte (Ø59.5X5)
50	959263	R50-ROEL-30A	Soporte
51	959265	R51-ROEL-30A	Sello (Ø23.5X2)
52	959266	R52-ROEL-30A	Perno de posición del engrane (7X21)
53	959267	R53-ROEL-30A	Engrane inclinado
54	959268	R54-ROEL-30A	Resorte del embrague
55	959269	R55-ROEL-30A	Embrague
56	959270	R56-ROEL-30A	Balero de péndulo
57	959271	R57-ROEL-30A	Balero de agujas HK0910
58	959272	R58-ROEL-30A	Soporte de balero de péndulo
59	959273	R59-ROEL-30A	Tornillo Allen (M5X14)
60	959274	R60-ROEL-30A	Seguro C (Ø8.5X9.5X.5)
61	959275	R61-ROEL-30A	Balero 699
62	959276	R62-ROEL-30A	Eje intermedio
63	959277	R63-ROEL-30A	Horquilla de selector
64	959278	R64-ROEL-30A	Muelle de horquilla
65	959279	R65-ROEL-30A	Balero 609
66	959280	R66-ROEL-30A	Soporte de balero 609
67	959281	R67-ROEL-30A	Arandela plana (Ø9X14X.5)
68	959282	R68-ROEL-30A	Armadura
69	959284	R69-ROEL-30A	Balero 607
70	959285	R70-ROEL-30A	Protector de balero



B

C

No.	Código	Clave	Descripción
71	959286	R71-ROEL-30A	Deflector de motor
72	959287	R72-ROEL-30A	Tornillo (St3.5X14)
73	955936	R73-ROEL-30A	Campo
74	959289	R74-ROEL-30A	Zapatillas del campo
75	959290	R75-ROEL-30A	Carcasa de motor
76	959291	R76-ROEL-30A	Placa de cambio de giro
77	959292	R77-ROEL-30A	Soporte del porta carbón
78	959293	R78-ROEL-30A	Resorte de torsión para porta carbón
79	959294	R79-ROEL-30A	Carbón (5X8X19)
80	959295	R80-ROEL-30A	Resorte del porta carbón
81	959296	R81-ROEL-30A	Carcasa del interruptor
82	959297	R82-ROEL-30A	Tornillo (St4X34)
84	959298	R84-ROEL-30A	Interruptor
85	959300	R85-ROEL-30A	Opresor de cable
86	959301	R86-ROEL-30A	Tornillo (St4X14)
87	959302	R87-ROEL-30A	Cable de alimentación
88	959303	R88-ROEL-30A	Tornillo (St4X16)
89	959304	R89-ROEL-30A	Protector de cable
90	959305	R90-ROEL-30A	Perilla selectora
91	959306	R91-ROEL-30A	Sello (Ø11X2.5)
92	959307	R92-ROEL-30A	Resorte de la perilla selectora
93	959308	R93-ROEL-30A	Perno de la perilla
94	959309	R94-ROEL-30A	Botón de la perilla selectora
106	959299	R106-ROEL-30A	Ensamble de arnés del interruptor
110	959264	R110-ROEL-30A	Filtro de lana



C