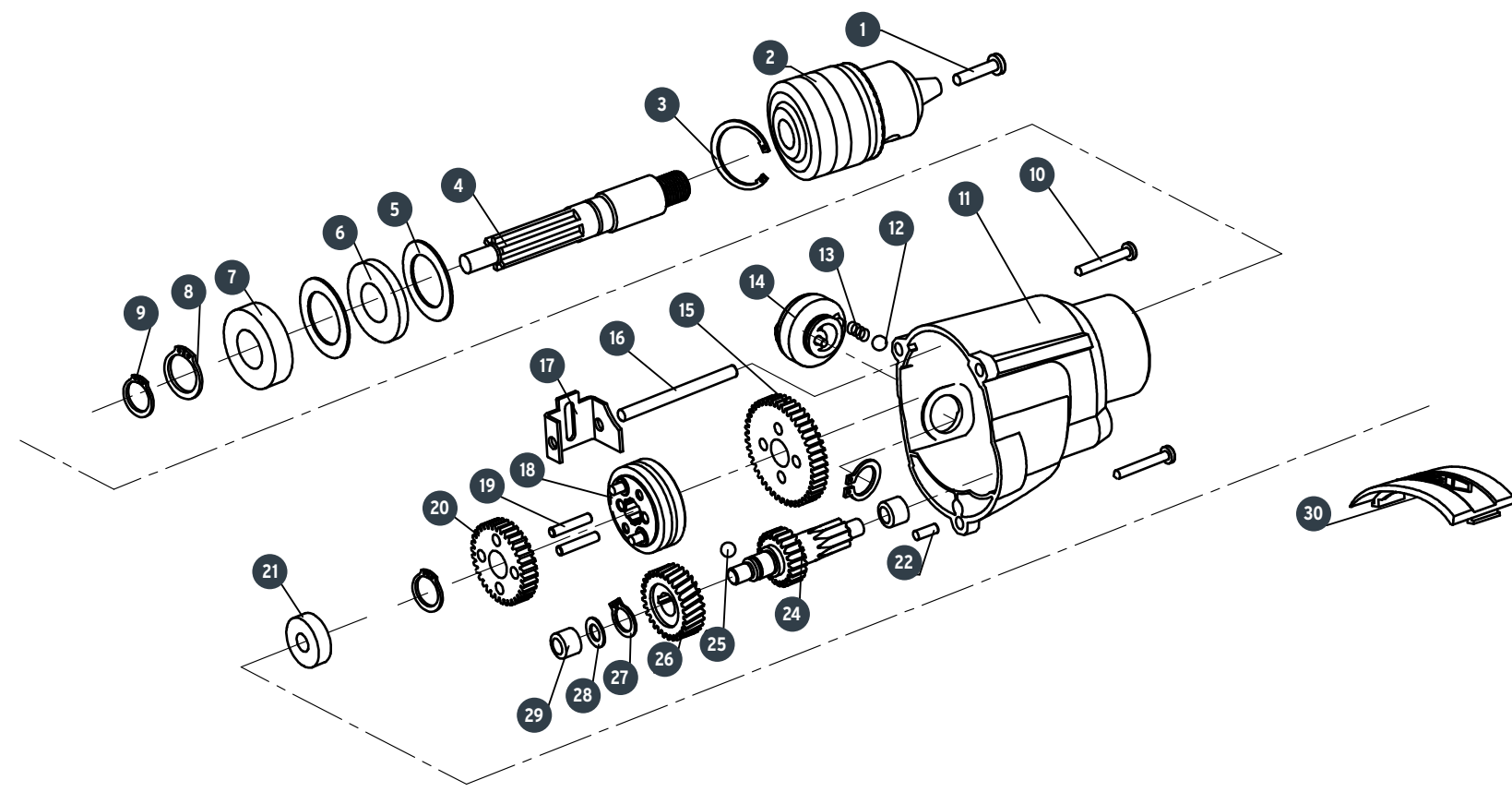


A

A



No.	Código	Clave	Descripción
1	957773	R1-TAL-1-2N2	Tornillo cuerda izq. (M6X25)
2	957774	R2-TAL-1-2N2	Broquero
3	957775	R3-TAL-1-2N2	Seguro "C" (Ø32X37.5X1.5)
4	957776	R4-TAL-1-2N2	Flecha
5	957777	R5-TAL-1-2N2	Arandela plana (Ø19.5X34.5X1)
6	957778	R6-TAL-1-2N2	Sello de aceite de lana (Ø18X33X3.5)
7	957779	R7-TAL-1-2N2	Balero de Bolas 6003
8	957780	R8-TAL-1-2N2	Seguro "C" (Ø16X19.5X1)
9	957781	R9-TAL-1-2N2	Seguro "C" (Ø14X17X1)
10	957782	R10-TAL-1-2N2	Tornillo (St5X35)
11	957783	R11-TAL-1-2N2	Caja de engranes
12	957784	R12-TAL-1-2N2	Balín (Ø5)
13	957785	R13-TAL-1-2N2	Resorte de la perilla de velocidad
14	957786	R14-TAL-1-2N2	Perilla de control de velocidad
15	957787	R15-TAL-1-2N2	Engrane grande
16	957788	R16-TAL-1-2N2	Perno (5X65)
17	957789	R17-TAL-1-2N2	Placa de cambios
18	957790	R18-TAL-1-2N2	Deslizador
19	957791	R19-TAL-1-2N2	Perno (4X20)
20	957792	R20-TAL-1-2N2	Equipo pequeño
21	957793	R21-TAL-1-2N2	Balero de bolas 608
22	957794	R22-TAL-1-2N2	Perno (4X8)
24	957795	R24-TAL-1-2N2	Eje intermedio
25	957796	R25-TAL-1-2N2	Balín (Ø3)
26	957797	R26-TAL-1-2N2	Engranaje helicoidal
27	957798	R27-TAL-1-2N2	Seguro "C" (Ø9.5X11.5X1)
28	957799	R28-TAL-1-2N2	Arandela plana (Ø7X13X.8)
29	957800	R29-TAL-1-2N2	Balero de agujas (HK0709)
30	957801	R30-TAL-1-2N2	Cubierta

B

B

No.	Código	Clave	Descripción
31	957802	R31-TAL-1-2N2	Cubierta media
32	957803	R32-TAL-1-2N2	Junta deflectora (Ø8.5X15X2)
33	957804	R33-TAL-1-2N2	Balero de Bolas 609
34	957805	R34-TAL-1-2N2	Armadura
35	957806	R35-TAL-1-2N2	Tornillo (St4X70)
36	957807	R36-TAL-1-2N2	Deflector
37	957808	R37-TAL-1-2N2	Campo
38	957809	R38-TAL-1-2N2	Balero de bolsa 607
39	957810	R39-TAL-1-2N2	Cubre balero
40	957811	R40-TAL-1-2N2	Cubierta del motor
41	957812	R41-TAL-1-2N2	Resorte del porta carbón
42	957813	R42-TAL-1-2N2	Porta carbón
43	957814	R43-TAL-1-2N2	Tornillo (St3X10)
44	957815	R44-TAL-1-2N2	Carbón
45	957816	R45-TAL-1-2N2	Perilla de cambio de giro
46	957817	R46-TAL-1-2N2	Arnés para porta carbón
47	957818	R47-TAL-1-2N2	Tornillo (St4X20)
48	957819	R48-TAL-1-2N2	Interruptor
49	957820	R49-TAL-1-2N2	Opresor de cable
50	957821	R50-TAL-1-2N2	Tornillo (St4x14)
51	957822	R51-TAL-1-2N2	Protector de cable
52	957823	R52-TAL-1-2N2	Cable de alimentación
53	957824	R53-TAL-1-2N2	Carcasa izquierda
54	957825	R54-TAL-1-2N2	Carcasa derecha
55	957826	R55-TAL-1-2N2	Tornillo (St4X16)
56	ACC		Tornillo hexagonal (M8X90)
57	ACC		Medidor de profundidad
58	ACC		Collar del mango
59	ACC		Mango
60	ACC		Tapa del mango

