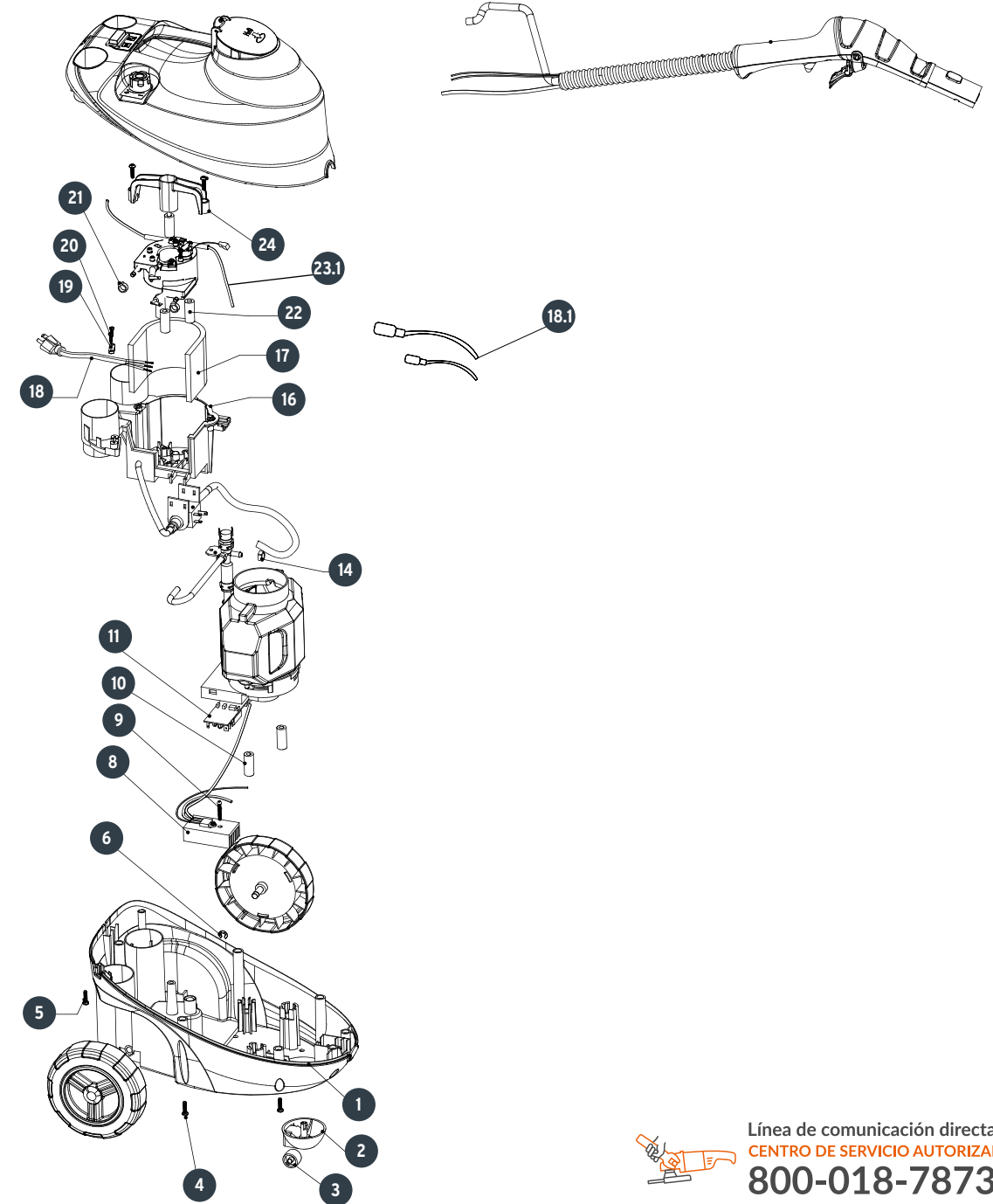


A

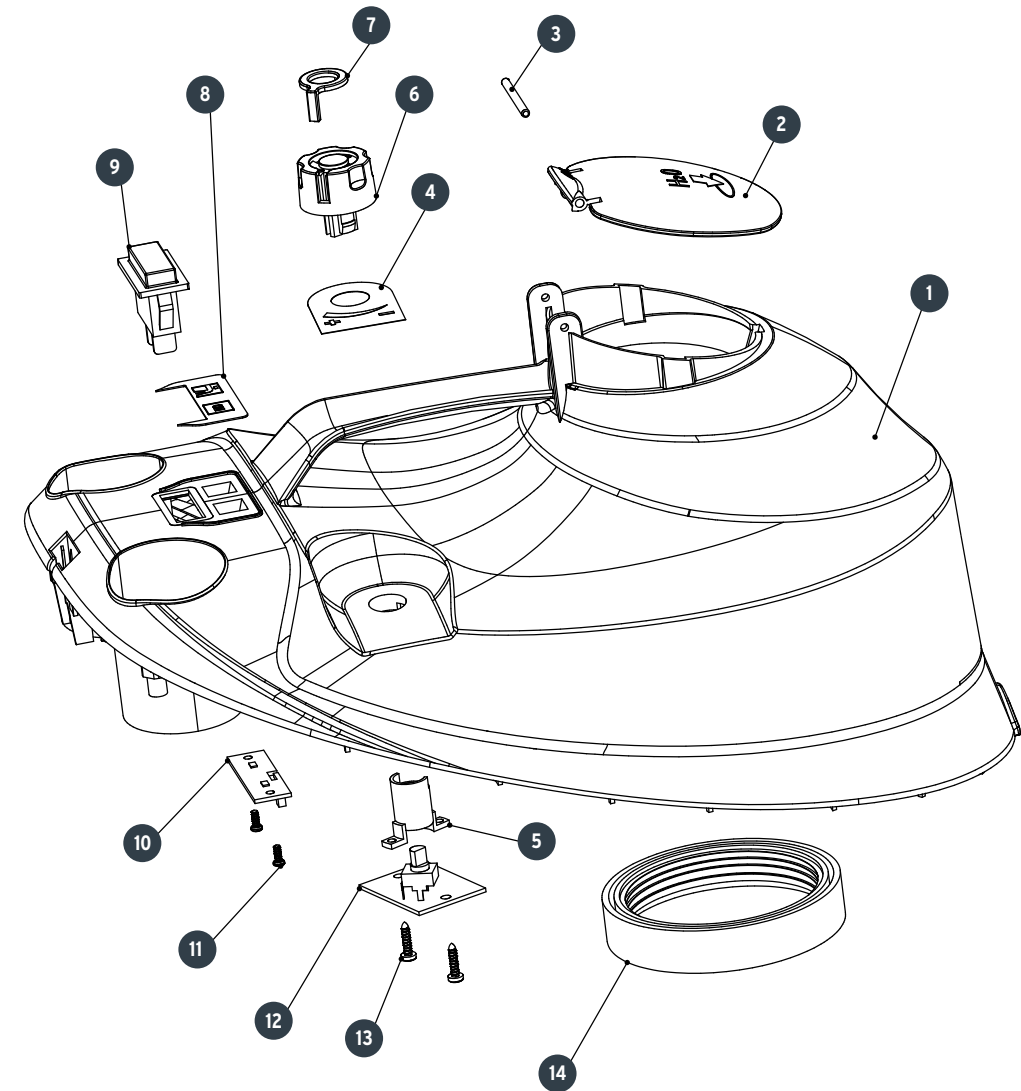
No.	Código	Clave	Descripción
1	959069	R1-LV-1800	Carcasa inferior
2	959070	R2-LV-1800	Base de la rueda
3	959071	R3-LV-1800	Rueda
4	959072	R4-LV-1800	Tornillo (St4X18)
5	959073	R5-LV-1800	Tornillo (St4X12)
6	959074	R6-LV-1800	Seguro E (Ø6X12X1)
8	959075	R8-LV-1800	Conjunto de radiador
9	959076	R9-LV-1800	Tornillo (St3.5X30)
10	959077	R10-LV-1800	Poste de goma (6X12.5X30)
11	959078	R11-LV-1800	Conjunto de placa PCB principal
14	959079	R14-LV-1800	Abrazadera (095)
16	959080	R16-LV-1800	Asiento de fijación del calentador
17	959081	R17-LV-1800	Esponja aislante del calentador
18	959082	R18-LV-1800	Cable de alimentación
18.1	959083	R18.1-LV-1800	Juego de terminales
19	959084	R19-LV-1800	Opresor de cable
20	959085	R20-LV-1800	Tornillo (St3X25)
21	959086	R21-LV-1800	Abrazadera (11.5)
22	959087	R22-LV-1800	Poste de goma (6X12.5X28.5)
23.1	959088	R23.1-LV-1800	Capuchón
24	959089	R24-LV-1800	Soporte de montaje del calentador



A

B

No.	Código	Clave	Descripción
1	959090	R1A-LV-1800	Carcasa superior
2	959091	R2A-LV-1800	Tapón de la entrada de agua
3	959092	R3A-LV-1800	Perno (3X35)
4	959093	R4A-LV-1800	Etiqueta de ajuste
5	959094	R5A-LV-1800	Manguito de fijación del mando regulador de vapor
6	959095	R6A-LV-1800	Perilla reguladora de vapor
7	959096	R7A-LV-1800	Indicador de la perilla de regulación de vapor
8	959097	R8A-LV-1800	Etiqueta del interruptor
9	959098	959098	Interruptor
10	959099	R10A-LV-1800	Conjunto de placa PCB con luz indicadora
11	959100	R11A-LV-1800	Tornillo (St3X8)
12	959101	R12A-LV-1800	Conjunto de placa PCB con potenciómetro
13	959102	R13A-LV-1800	Tornillo (St3.5X12)
14	959103	R14A-LV-1800	Anillo de sellado de boca de barril



B

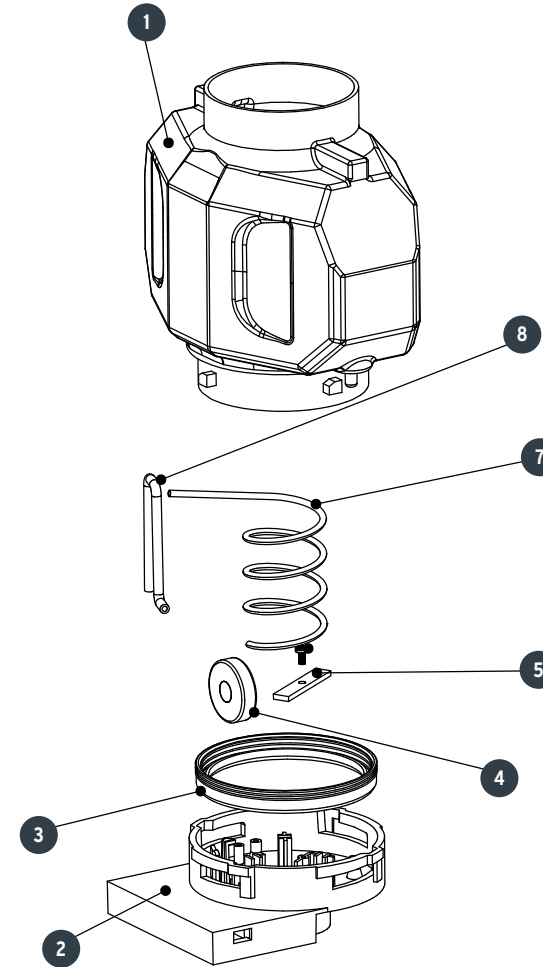


C

No.	Código	Clave	Descripción
1	959104	R1B-LV-1800	Tanque de agua
2	959105	R2B-LV-1800	Fondo del tanque
3	959106	R3B-LV-1800	Anillo de sellado de goma
4	959107	R4B-LV-1800	Agente espumante de alta temperatura
5	959108	R5B-LV-1800	Placa de fijación
7	959109	R7B-LV-1800	Tubo curvo de acero inoxidable
8	959110	R8B-LV-1800	Manguera (3X4.5X150)

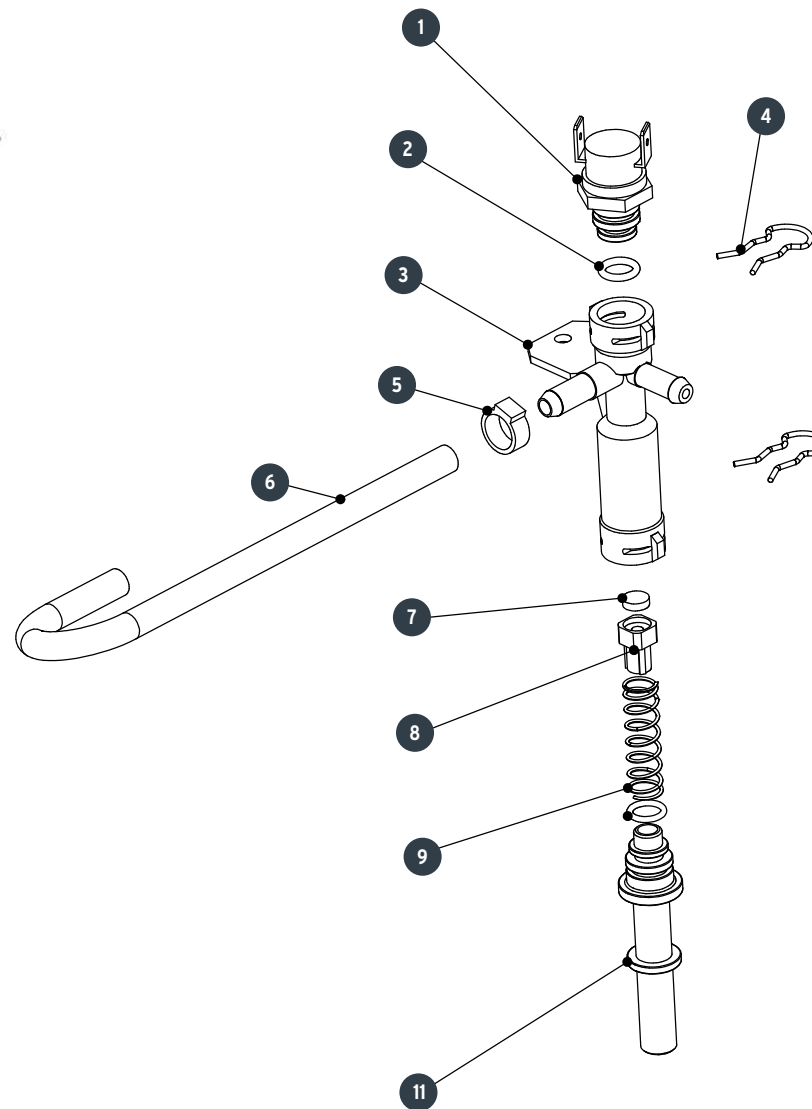


C



D

No.	Código	Clave	Descripción
1	959111	R1C-LV-1800	Interruptor de presión
2	959112	R2C-LV-1800	Sello (Ø7.1X1.8)
3	959113	R3C-LV-1800	Tubo de tres vías
4	959114	R4C-LV-1800	Clip de seguridad
5	959115	R5C-LV-1800	Abrazadera (10.0)
6	959116	R6C-LV-1800	Manguera (4.5X8.5X235mm)
7	959117	R7C-LV-1800	Bloque de sellado (7.5X2)
8	959118	R8C-LV-1800	bloque superior
9	959119	R9C-LV-1800	Resorte
11	959120	R11C-LV-1800	Tubo de válvula



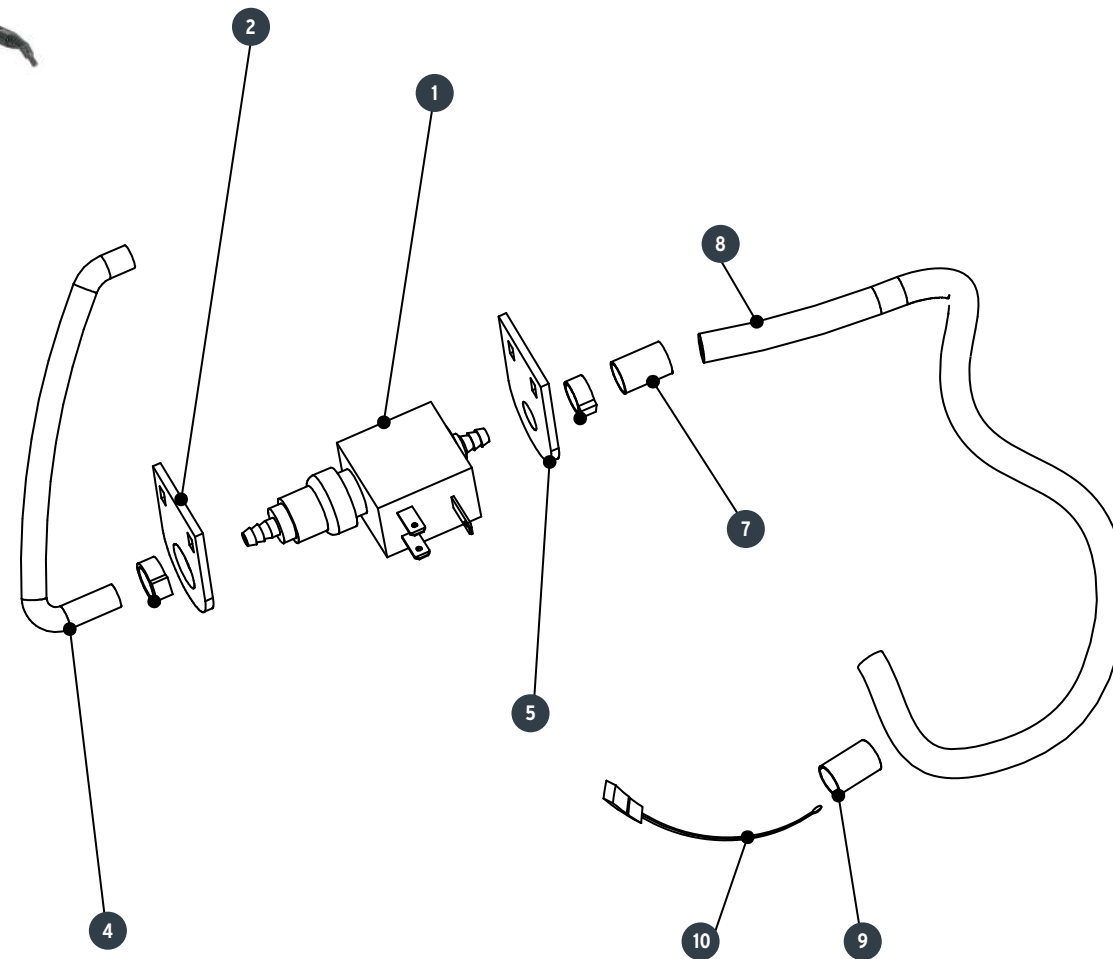
D

E

No.	Código	Clave	Descripción
1	959121	R1D-LV-1800	Bomba electromagnética
2	959122	R2D-LV-1800	Placa de fijación de bomba electromagnética
4	959123	R4D-LV-1800	Manguera (4.5X8.5X157)
5	959124	R5D-LV-1800	Placa de fijación de bomba electromagnética B (orificio pequeño)
7	959125	R7D-LV-1800	Tubo termo retráctil (9X10X21)
8	959126	R8D-LV-1800	Manguera (5X8.5X275)
9	959127	R9D-LV-1800	Tubo termo retráctil (9X10X41)
10	959128	R10D-LV-1800	Termistor



E

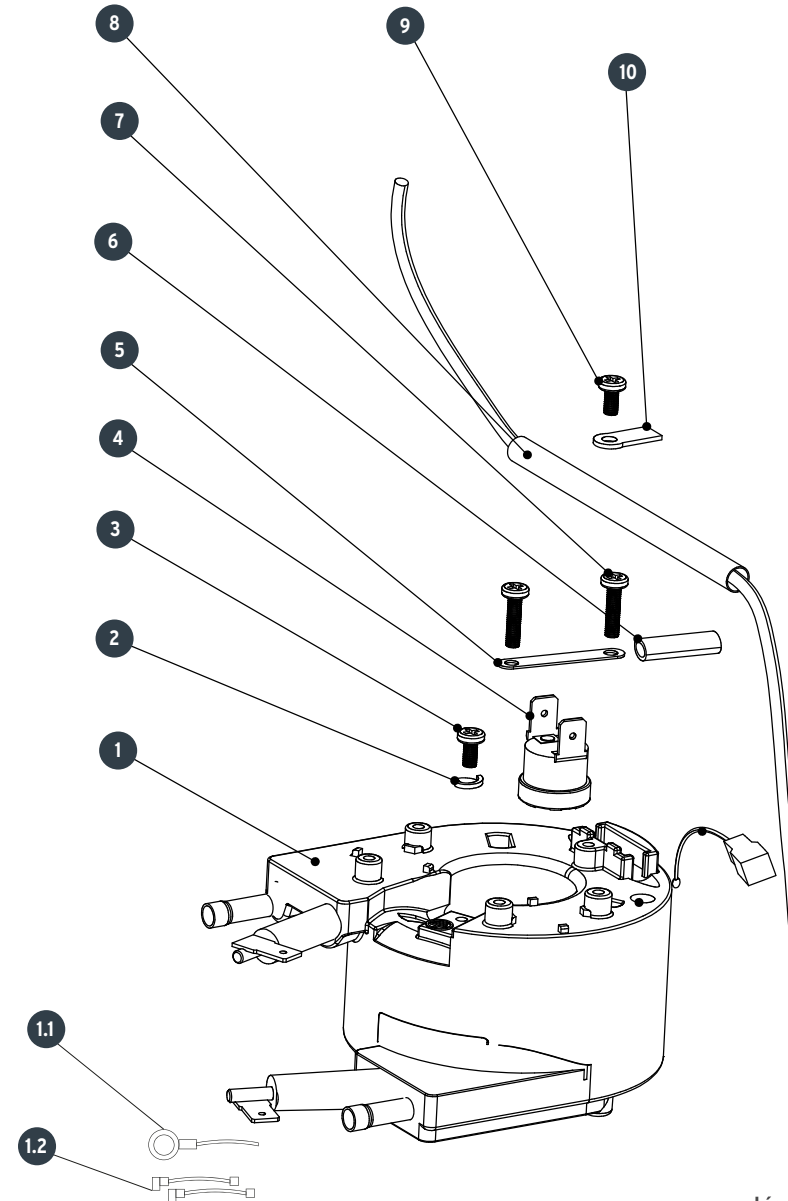


F

No.	Código	Clave	Descripción
1	959129	R1E-LV-1800	Ensamble del elemento de calor
1.1	959130	R1.1E-LV-1800	Terminal de ojillo
1.2	959131	R1.2E-LV-1800	Juego de arnés
2	959132	R2E-LV-1800	Arandela de presión (Ø3)
3	959133	R3E-LV-1800	Tornillo (M3X6)
4	959134	R4E-LV-1800	Termostato
5	959135	R5E-LV-1800	Opresor para control
6	959136	R6E-LV-1800	Tubo tejido exterior de goma interior
7	959137	R7E-LV-1800	Tornillo (M3X12)
8	959138	R8E-LV-1800	Fusible térmico
9	959139	R9E-LV-1800	Tornillo (M3X5)
10	959140	R10E-LV-1800	Opresor



F

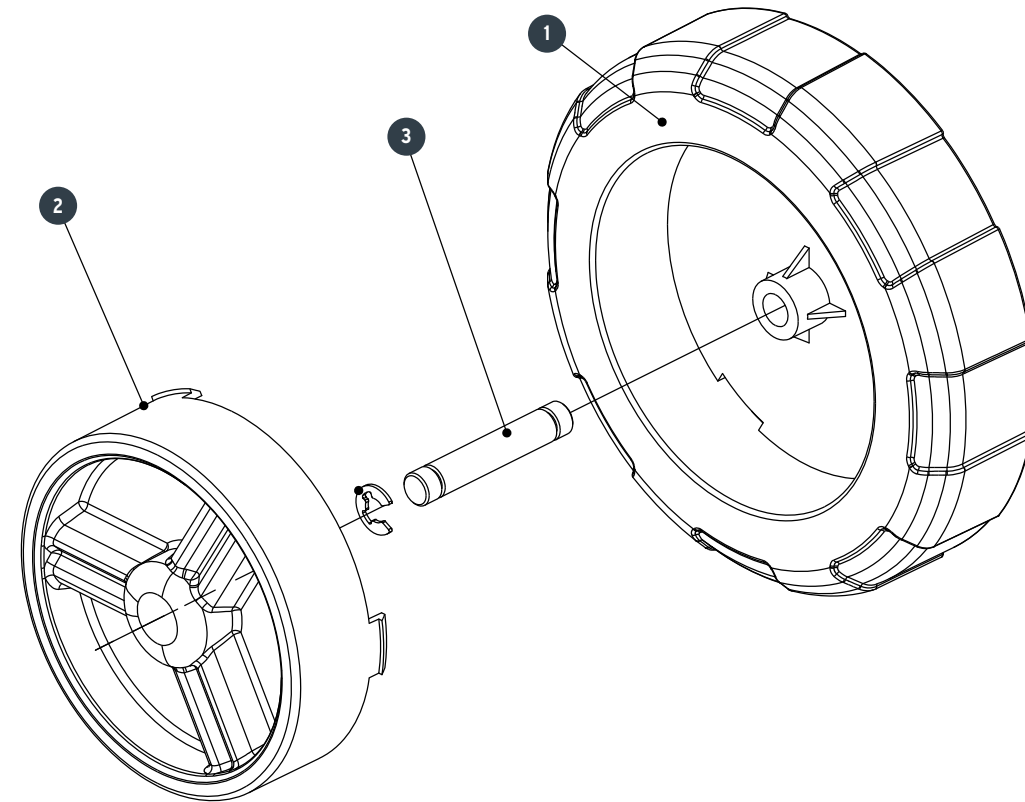


G

No.	Código	Clave	Descripción
1	959141	R1F-LV-1800	Rueda
2	959142	R2F-LV-1800	Tapón de rueda
3	959143	R3F-LV-1800	Eje de la rueda (8X47)

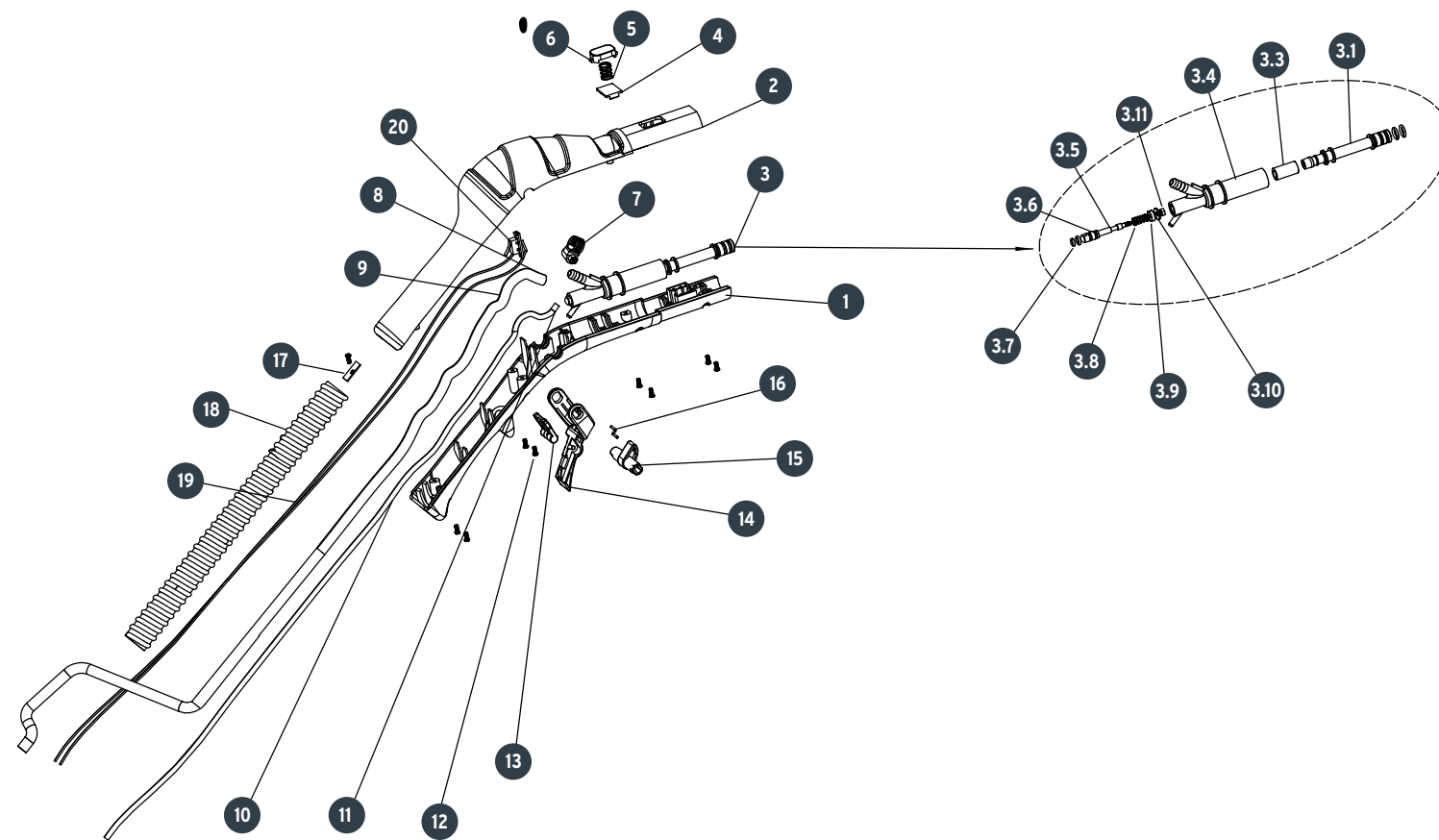


G

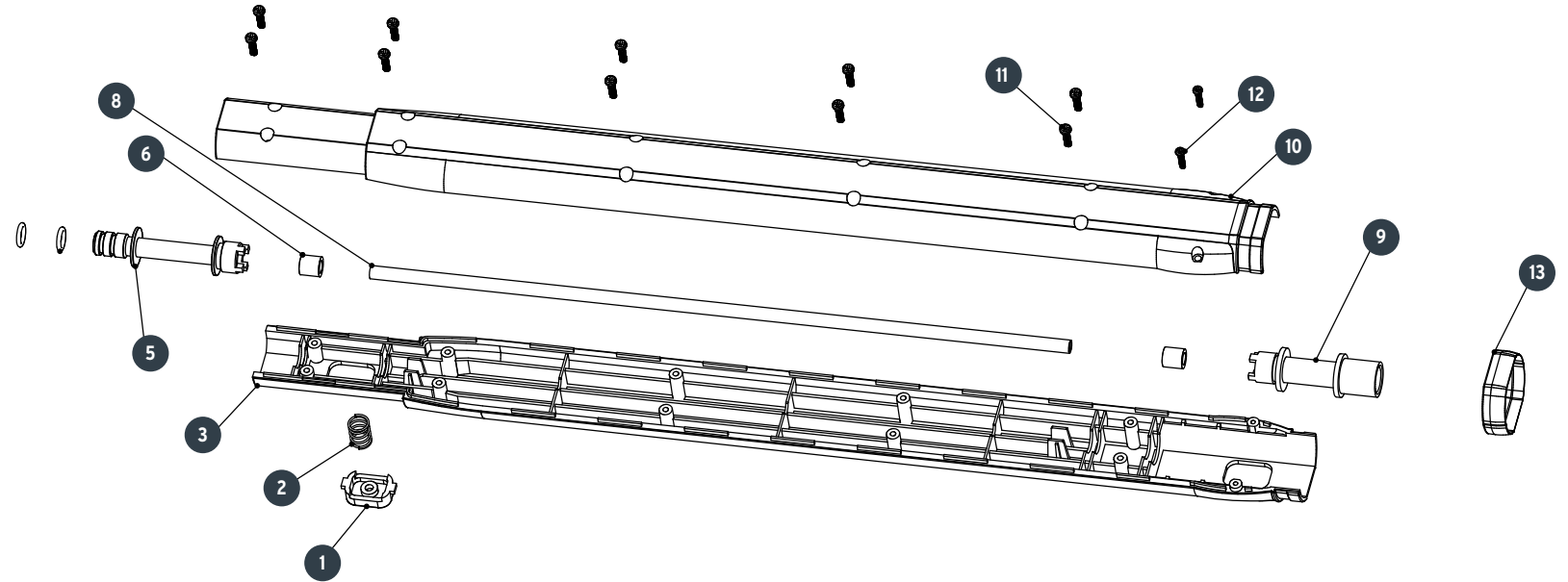




No.	Código	Clave	Descripción
1	959144	R1G-LV-1800	Manija de salida inferior y tapa de salida de aire (Plástico)
3	959145	R3G-LV-1800	Conjunto de válvula de manija de salida
3.1	959146	R3.1G-LV-1800	Tubo de salida
3.3	959147	R3.3G-LV-1800	Buje de unión (7X11X21)
3.4	959148	R3.4G-LV-1800	Tubo de válvula de salida
3.5	959149	R3.5G-LV-1800	Núcleo del tubo de la válvula de salida
3.6	959150	R3.6G-LV-1800	Sello (Ø3.5X1.8)
3.7	959151	R3.7G-LV-1800	Sello (Ø4X2)
3.8	959152	R3.8G-LV-1800	Resorte de la válvula
3.9	959153	R3.9G-LV-1800	Sello de hule (Ø3X9.5X3)
3.10	959154	R3.10G-LV-1800	Arandela plana (3X10X1)
3.11	959155	R3.11G-LV-1800	Tuerca M3
4	959156	R4G-LV-1800	Estante de resorte con botón de adquisición
5	959157	R5G-LV-1800	Resorte del botón de seguridad
6	959158	R6G-LV-1800	Botón de seguridad
7	959159	R7G-LV-1800	Abrazadera (128)
8	959160	R8G-LV-1800	Tubo termo retráctil (10X12X20)
9	959161	R9G-LV-1800	Manguera (5.5X8.5X295cm)
10	959162	R10G-LV-1800	Manguera (3X4.5X280cm)
11	959163	R11G-LV-1800	Cincho de plástico
12	959164	R12G-LV-1800	Tornillo (St2.5X10)
13	959165	R13G-LV-1800	Gatillo de seguridad
14	959166	R14G-LV-1800	Gatillo de la manija de escape
15	959167	R15G-LV-1800	Eje del gatillo
16	959168	R16G-LV-1800	varilla táctil
17	959169	R17G-LV-1800	Opresor de fuelle
18	959170	R18G-LV-1800	Fuelle protector para tubo de salida de aire
19	959171	R19G-LV-1800	Arnés
20	959172	R20G-LV-1800	Ensamble micro interruptor



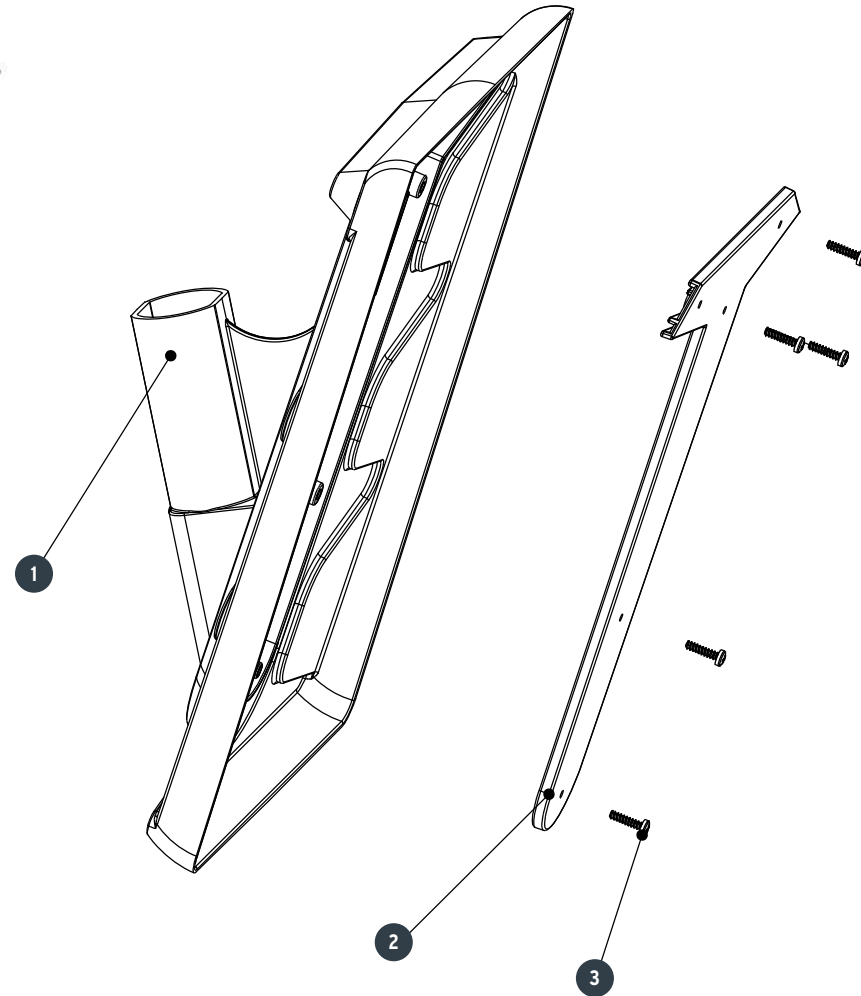
No.	Código	Clave	Descripción
1	959173	R1H-LV-1800	Botón se seguridad
2	959174	R2H-LV-1800	Resorte para tubo union
3	959175	R3H-LV-1800	Varilla de extensión abajo-izquierda
5	959176	R5H-LV-1800	Conector macho
6	959177	R6H-LV-1800	Buje de unión (5.5X9X9.5)
8	959178	R8H-LV-1800	Tubo de aluminio (4X6X323)
9	959179	R9H-LV-1800	Conector hembra
10	959180	R10H-LV-1800	Tapa de varilla de extensión - derecha
11	959181	R11H-LV-1800	Tornillo (St3X12)
12	959182	R12H-LV-1800	Tornillo (St2.8X10)
13	959183	R13H-LV-1800	Trampa de varilla de extensión



J

No.	Código	Clave	Descripción
1	959184	R1I-LV-1800	Placa calefactora de vapor
2	959185	R2I-LV-1800	Cubierta de la placa calefactora de vapor
3	959186	R3I-LV-1800	Tornillo (St3X13)

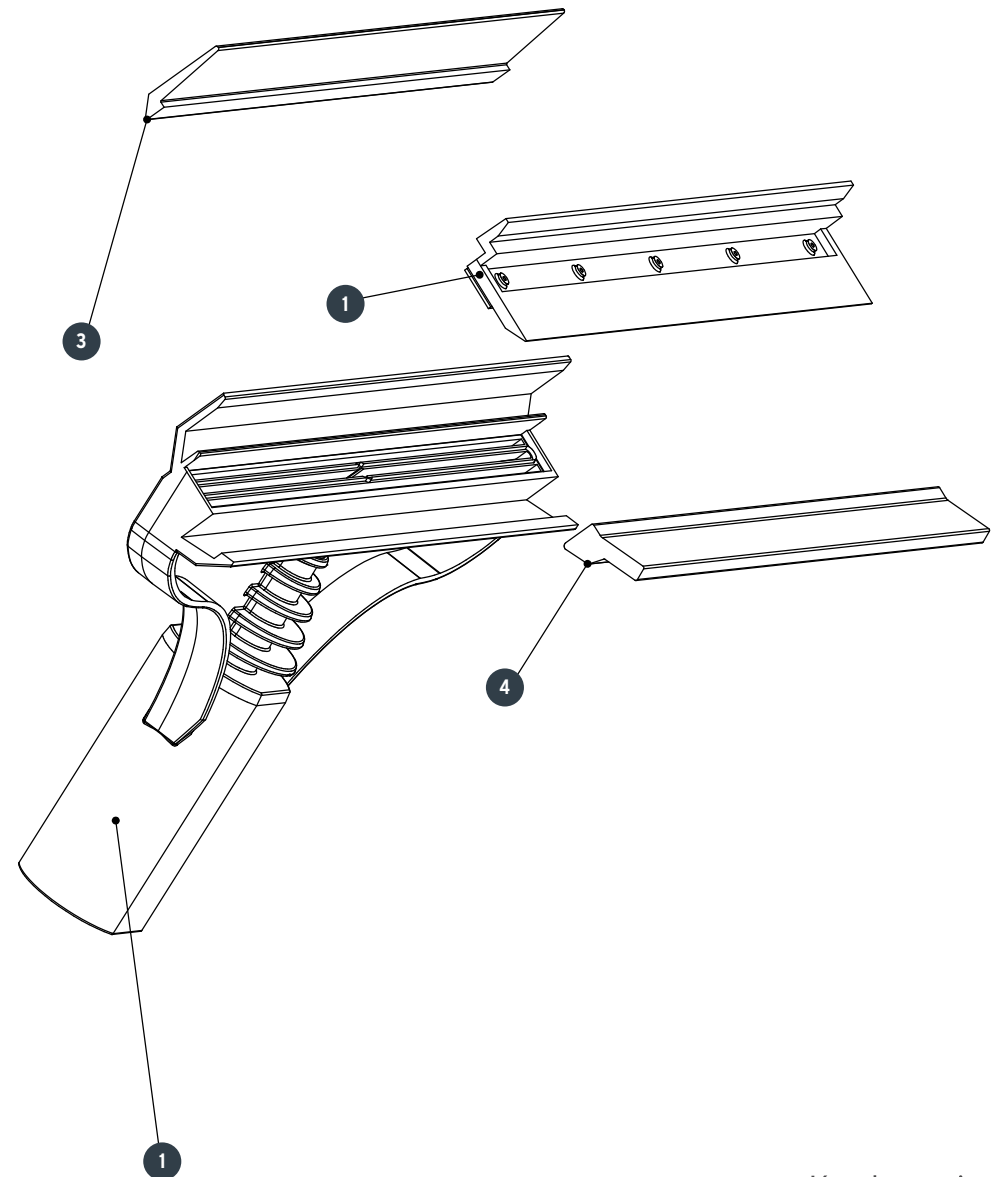
J



K

No.	Código	Clave	Descripción
1	959187	R1J-LV-1800	Base de gomas
3	959188	R3J-LV-1800	Arandela de goma placa de goma 1 -Superior (delgada)
4	959189	R4J-LV-1800	"Arandela de goma placa de goma 2 -Inferior (grueso)"

K





No.	Código	Clave	Descripción
1	959190	R1K-LV-1800	Base para pisos
3	959191	R3K-LV-1800	Salida de aire
4	959192	R4K-LV-1800	Tablero de cepillo
5	959193	R5K-LV-1800	Sello (Ø14X3)
6	959194	R6K-LV-1800	Manija de conexión
7	959195	R7K-LV-1800	Tornillo (St3X16)
8	959196	R8K-LV-1800	Resorte de la placa de sujeción
9	959197	R9K-LV-1800	Placa base de sujeción

