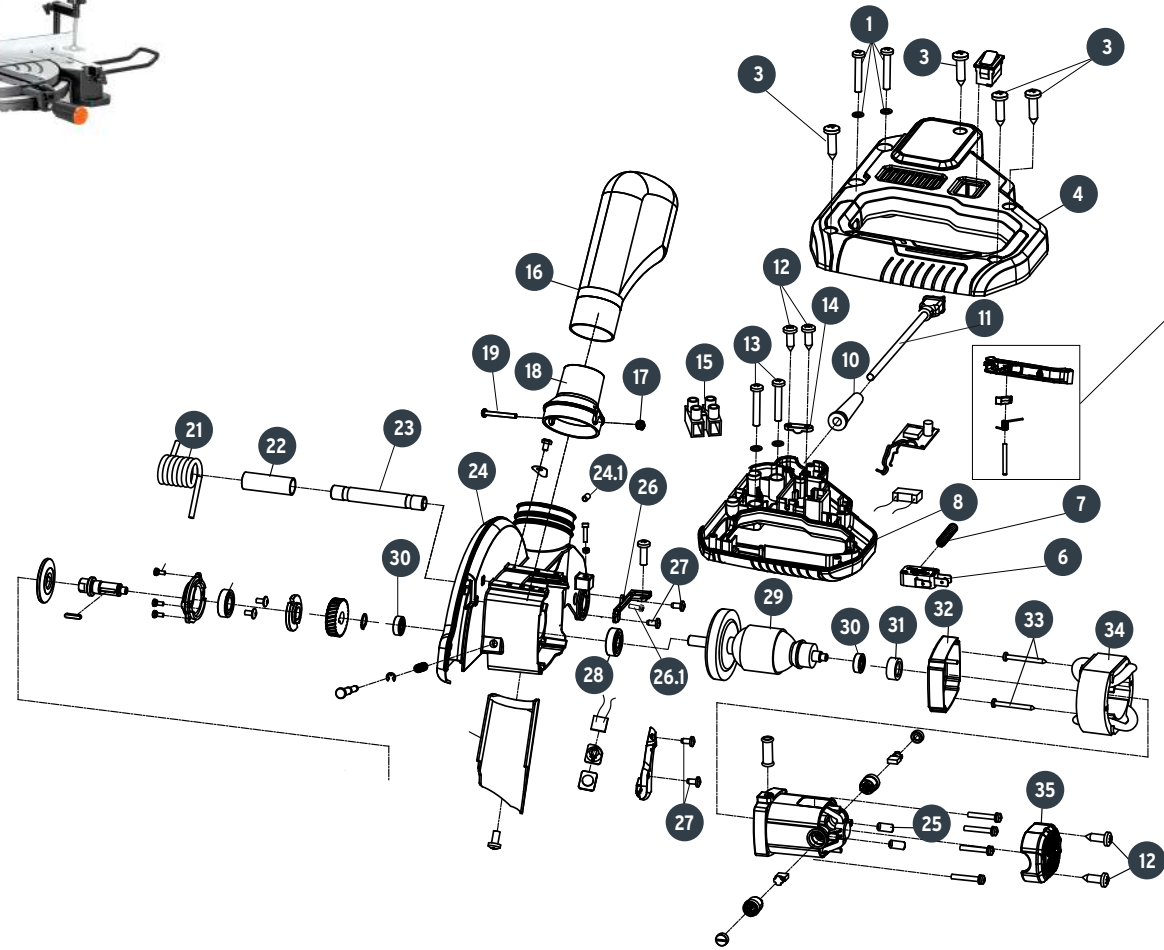


A

No.	Código	Clave	Descripción
1	956715	R1-SINCO-10-3	Tornillo (M5x37)
3	956716	R3-SINCO-10-3	Tornillo St 4x16
4	956717	R4-SINCO-10-3	Mango superior
5	956718	R5-SINCO-10-3	Ensamble de manija
6	956719	R6-SINCO-10-3	Interruptor
7	956720	R7-SINCO-10-3	Resorte de Gatillo
8	956721	R8-SINCO-10-3	Mango inferior
10	956722	R10-SINCO-10-3	Plástico
11	956723	R11-SINCO-10-3	Cable de alimentación
12	956724	R12-SINCO-10-3	Tornillo St 4x13
13	956725	R13-SINCO-10-3	Tornillo M5x20
14	956726	R14-SINCO-10-3	Opresor de cable
15	956727	R15-SINCO-10-3	Placa de conexiones
16	ACC		Bolsa de Polvo
17	956728	R17-SINCO-10-3	Tuerca M5
18	956729	R18-SINCO-10-3	Colector de polvo
19	956730	R19-SINCO-10-3	Perno M5x68
21	956731	R21-SINCO-10-3	Resorte de torsión
22	956732	R22-SINCO-10-3	Cojinete de resorte (Diam 17x21x48)
23	956733	R23-SINCO-10-3	Varilla de sujeción (Diam 15x115x12.5)
24	956734	R24-SINCO-10-3	Guarda fija
24.1	956735	R24.1-SINCO-10-3	Opresor (M6x12)
25	956736	R25-SINCO-10-3	Opresor (M4x10)
26	956737	R26-SINCO-10-3	Cubierta de cable de luz LED
26.1	956738	R26.1-SINCO-10-3	Tornillo (M10x24.7)
27	956739	R27-SINCO-10-3	Tornillo (M4x10)
28	956740	R28-SINCO-10-3	Balero de bolas (6201)
29	956741	R29-SINCO-10-3	Armadura
30	956742	R30-SINCO-10-3	Balero de bolas (608)
31	956743	R31-SINCO-10-3	Cubre balero (Diam 18X25X10X1.5)
32	956744	R32-SINCO-10-3	Deflector
33	956745	R33-SINCO-10-3	Tornillo (5x68)
34	956746	R34-SINCO-10-3	Campo
35	956747	R35-SINCO-10-3	Tapa de motor

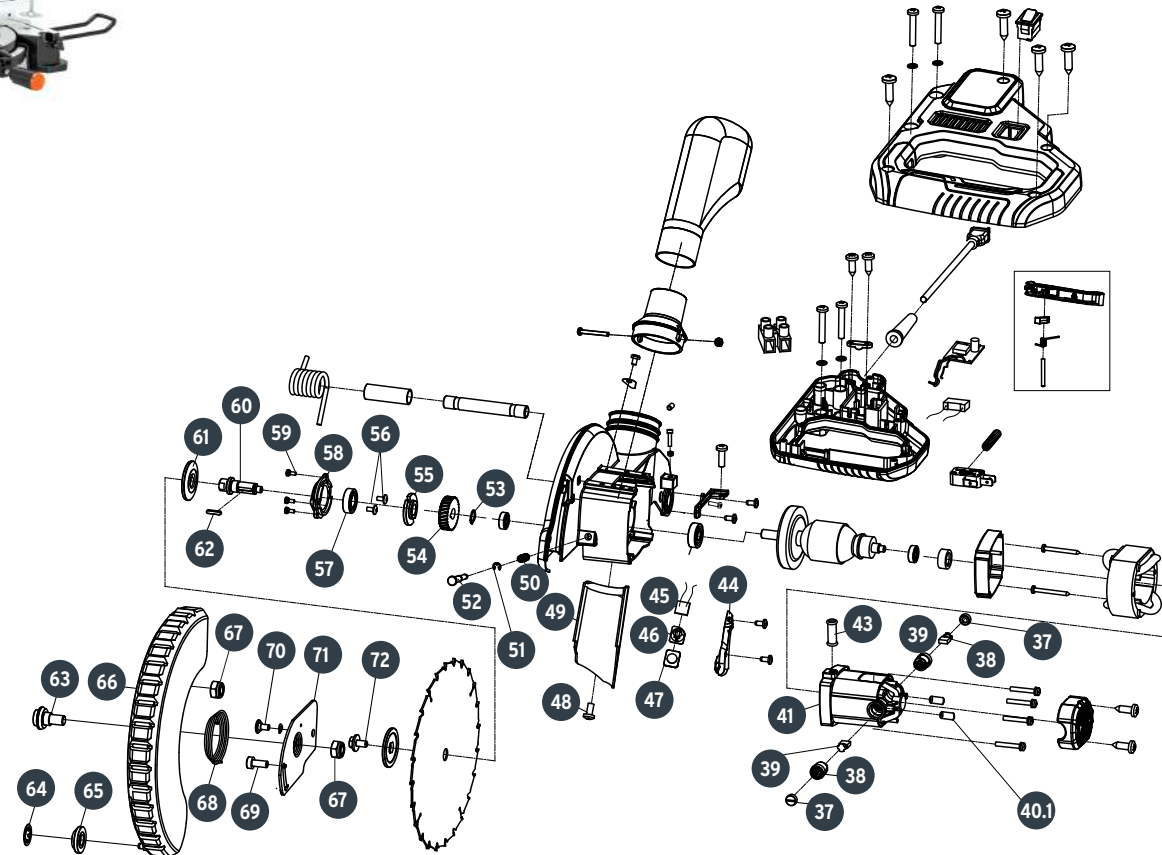


A



B

No.	Código	Clave	Descripción
37	956748	R37-SINCO-10-3	Tapa de carbón
38	956749	R38-SINCO-10-3	Carbón
39	956750	R39-SINCO-10-3	Porta carbón
40.1	956751	R40.1-SINCO-10-3	Opresor (M6x19)
41	956752	R41-SINCO-10-3	Carcasa de motor
43	956753	R43-SINCO-10-3	Cubre filis
44	956754	R44-SINCO-10-3	Cubierta de LED
45	956755	R45-SINCO-10-3	Luces LED
46	956756	R46-SINCO-10-3	Base LED
47	956757	R47-SINCO-10-3	Pantalla de LED
48	956758	R48-SINCO-10-3	Tornillo cabeza Phillips (M5x10)
49	956759	R49-SINCO-10-3	Tubo de polvo
50	956760	R50-SINCO-10-3	Resorte para bloqueo
51	956761	R51-SINCO-10-3	Seguro de perno Ø6
52	956762	R52-SINCO-10-3	Perno (M6.5x8x50)
53	956763	R53-SINCO-10-3	Seguro Ω (Ø14x16.3x1)
54	956764	R54-SINCO-10-3	Engrane
55	956765	R55-SINCO-10-3	Arandela de engrane
56	956766	R56-SINCO-10-3	Tornillo (M5x10)
57	956767	R57-SINCO-10-3	Balero de bolas (6002)
58	956768	R58-SINCO-10-3	Cubierta caja de engranes
59	956769	R59-SINCO-10-3	Tornillo (M4x12)
60	956770	R60-SINCO-10-3	Eje
61	956771	R61-SINCO-10-3	Brida exterior
62	956772	R62-SINCO-10-3	Cuña (4x4x20)
63	956773	R63-SINCO-10-3	Tornillo axial Allen (M6x12.5)
64	956774	R64-SINCO-10-3	Arandela seguro Ø5
65	956775	R65-SINCO-10-3	Rodillo protector
66	956776	R66-SINCO-10-3	Guarda
67	956777	R67-SINCO-10-3	Tuerca de seguridad M6
68	956778	R68-SINCO-10-3	Resorte
69	956779	R69-SINCO-10-3	Tornillo (M5x12)
70	956780	R70-SINCO-10-3	Tornillo especial H (M5x10)
71	956781	R71-SINCO-10-3	Soporte protector
72	956782	R72-SINCO-10-3	Tornillo de cabeza cilíndrica con cabeza hueca hexagonal (M8X16) Cuerda lzq.

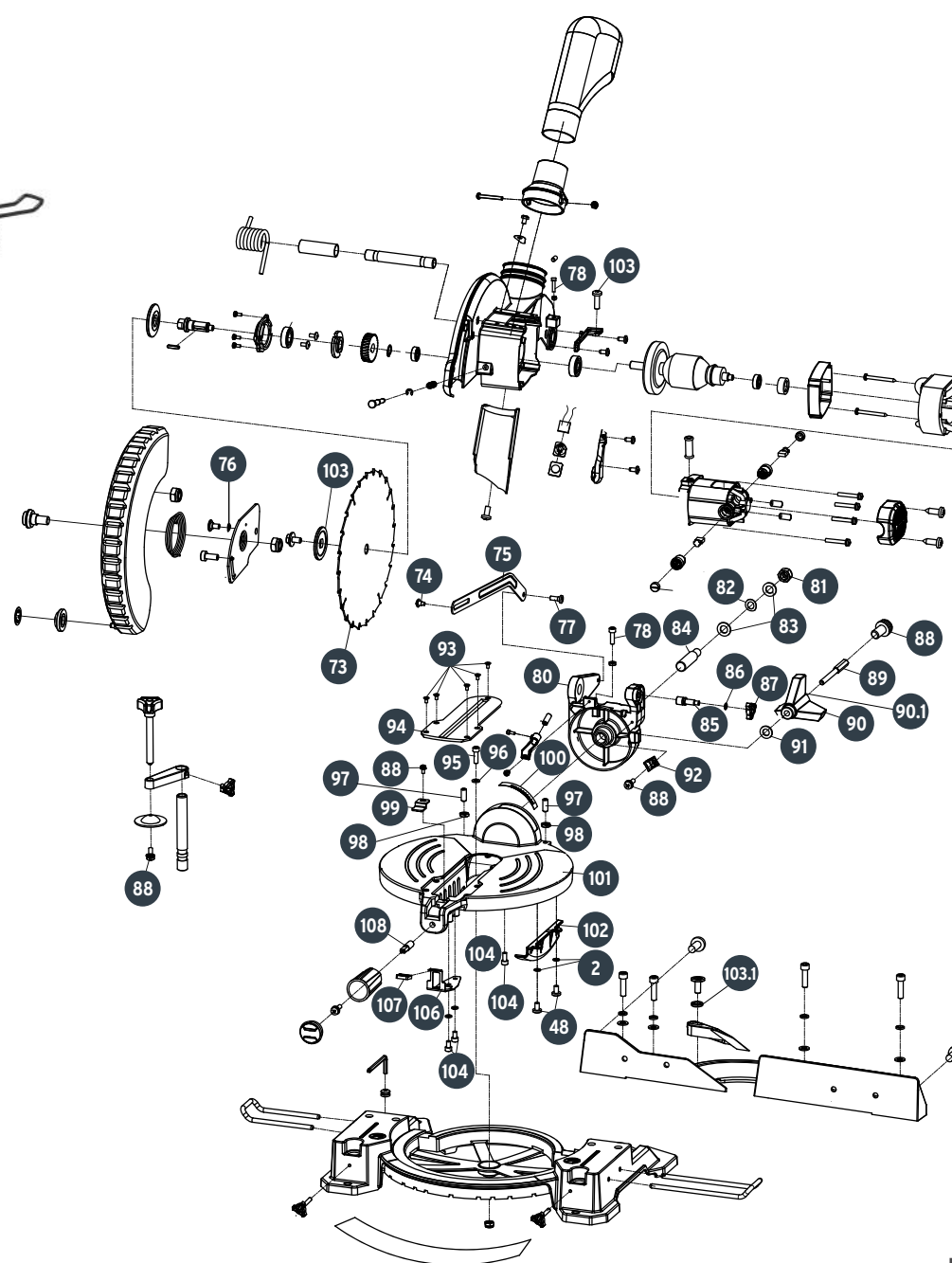


B



C

No.	Código	Clave	Descripción
73	ACC		Disco de corte
74	956783	R74-SINCO-10-3	Tornillo (M5x10)
75	956784	R75-SINCO-10-3	Brazo de guarda
76	956785	R76-SINCO-10-3	Arandela ondulada (Ø7.5x12.7x0.4)
77	956786	R77-SINCO-10-3	Tornillo (M6x14)
78	956787	R78-SINCO-10-3	Tornillo Allen (M6x30)
80	956788	R80-SINCO-10-3	Soporte principal
81	956789	R81-SINCO-10-3	Tuerca (M12)
82	956790	R82-SINCO-10-3	Arandela (Ø12.2x22x0.8)
83	956791	R83-SINCO-10-3	Arandela (Ø12.2x24x1.5)
84	956792	R84-SINCO-10-3	Eje del brazo del cigüeñal (M12)
85	956793	R85-SINCO-10-3	Pin de seguridad
86	956794	R86-SINCO-10-3	Junta (Ø7x10x1.5)
87	956795	R87-SINCO-10-3	Manguito de pasador de bloqueo
88	956796	R88-SINCO-10-3	Tornillo (M4x8)
89	956797	R89-SINCO-10-3	Perno (M10X92.5)
90	956798	R90-SINCO-10-3	Mango de sujeción de pendiente
90.1	956799	R90.1-SINCO-10-3	Tornillo (M4x14)
91	956800	R91-SINCO-10-3	Arandela (Ø10.3x22x3)
92	956801	R92-SINCO-10-3	Puntero de pendiente
93	956802	R93-SINCO-10-3	Tornillo cabeza plana (M4x8)
94	956803	R94-SINCO-10-3	Inserto de corte
95	956804	R95-SINCO-10-3	Tornillo Allen (M8x20)
96	956805	R96-SINCO-10-3	Arandela (Ø8x22x1.5)
97	956806	R97-SINCO-10-3	Opresor Allen (M8x25)
98	956807	R98-SINCO-10-3	Tuerca estandar negra M8
99	956808	R99-SINCO-10-3	Puntero biselado
100	956809	R100-SINCO-10-3	Escala de pendiente
101	956810	R101-SINCO-10-3	Plato giratorio
102	956811	R102-SINCO-10-3	Protector de hoja de sierra
103	956812	R103-SINCO-10-3	Brida de presión interior
103.1	956813	R103.1-SINCO-10-3	Arandela (Ø5x7x1)
104	956814	R104-SINCO-10-3	Tornillo Allen (M6x12)
106	956815	R106-SINCO-10-3	Tope de posicionamiento de ángulo
107	956816	R107-SINCO-10-3	Botón de posicionamiento de ángulo
108	956817	R108-SINCO-10-3	Eje de bloqueo (M10x20)

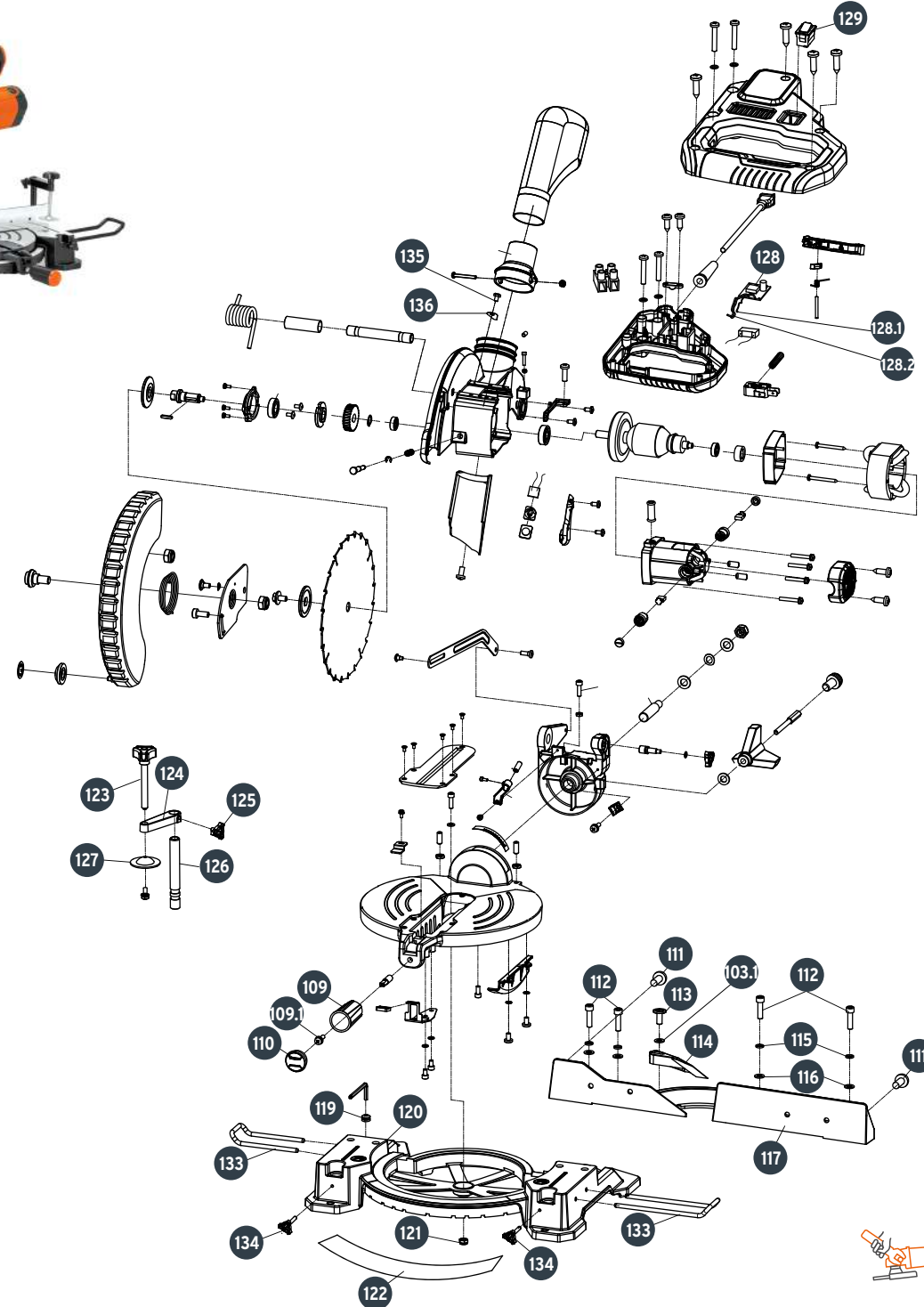


C



D

No.	Código	Clave	Descripción
109	956818	R109-SINCO-10-3	Mango de eje de bloqueo
109.1	956819	R109.1-SINCO-10-3	Tornillo con arandela (M4x10)
110	956820	R110-SINCO-10-3	Tapa de mango de eje de bloqueo
111	956821	R111-SINCO-10-3	Tornillo (M6x12)
112	956822	R112-SINCO-10-3	Tornillo Allen (M8x30)
113	956823	R113-SINCO-10-3	Tornillo torx con seguro (M5x10)
114	956824	R114-SINCO-10-3	Protector de esquina de bisel
115	956825	R115-SINCO-10-3	Arandela (Ø8)
116	956826	R116-SINCO-10-3	Arandela (Ø8x17x1.5)
117	956827	R117-SINCO-10-3	Tope guía
119	956828	R119-SINCO-10-3	Protector de fillos (Ø7x13x7)
120	956829	R120-SINCO-10-3	Base
121	956830	R121-SINCO-10-3	Tuerca de seguridad M8
122	956831	R122-SINCO-10-3	Regla inclinada
123	956832	R123-SINCO-10-3	Mango de sujeción de trabajo (M10x80)
124	956833	R124-SINCO-10-3	Brazo de soporte
125	956834	R125-SINCO-10-3	Perilla I (M6x10)
126	956835	R126-SINCO-10-3	Eje transversal
127	956836	R127-SINCO-10-3	Placa de sujeción
128	956837	R128-SINCO-10-3	Circuito (transformador)
128.1	956838	R128.1-SINCO-10-3	Arnés (30 cm)
128.2	956839	R128.2-SINCO-10-3	Arnés (43 cm)
129	956840	R129-SINCO-10-3	Interruptor
133	956841	R133-SINCO-10-3	Barra de soporte
134	956842	R134-SINCO-10-3	Perilla II (M6x30)



D

