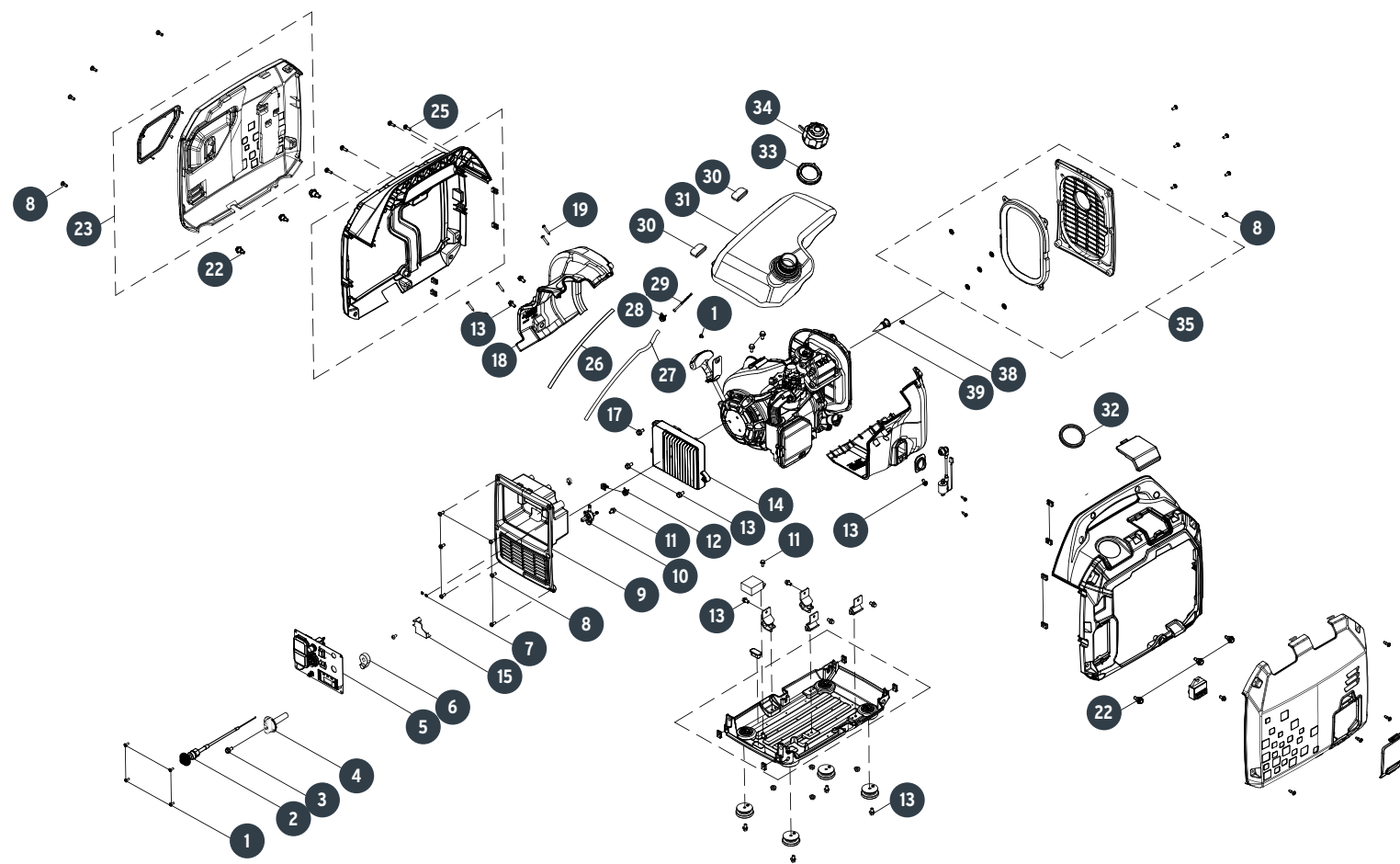


A

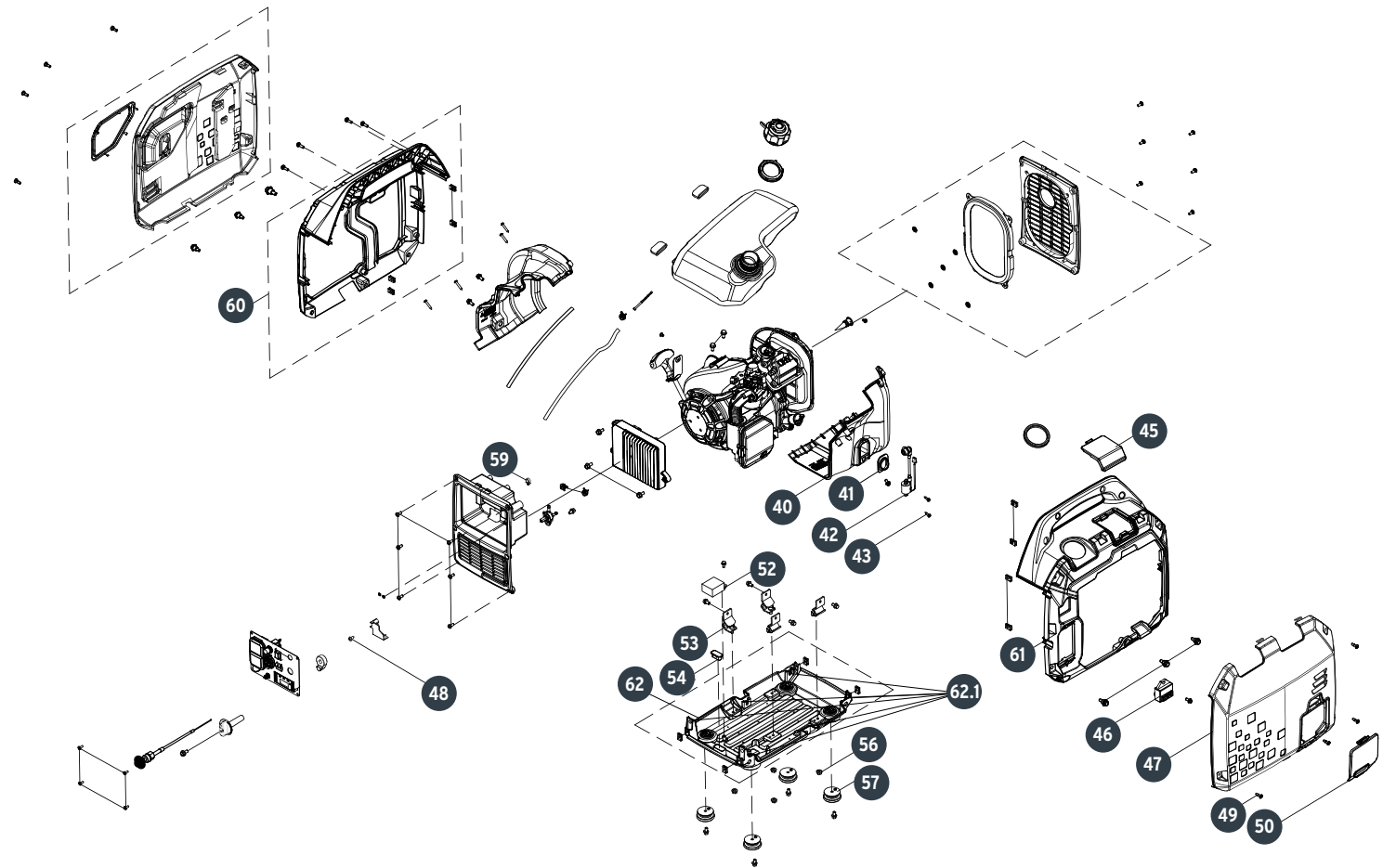
A



No.	Código	Clave	Descripción
1	959840	R1-GEN-200	Tornillo (M4X10)
2	959841	R2-GEN-200	Cable del acelerador
3	959842	R3-GEN-200	Tornillo (M4X16)
4	959843	R4-GEN-200	Palanca del interruptor de combustible
5	959844	R5-ASP-12D	Ensamble de panel de control
6	959845	R6-GEN-200	Corredera del eje principal
7	959846	R7-GEN-200	Anillo de abrazadera de rodamiento
8	959847	R8-GEN-200	Tornillo Phillips (M5X16)
9	959848	R9-GEN-200	Panel frontal
10	959849	R10-GEN-200	Interruptor de combustible
11	959850	R11-GEN-200	Tornillo hexagonal (M6X14)
12	959851	R12-GEN-200	Abrazadera para manguera(Ø8)
13	959852	R13-GEN-200	Tornillo hexagonal (M6X12)
14	959853	R14-GEN-200	Inversor
15	959854	R15-GEN-200	Bloqueador
17	959855	R17-GEN-200	Tornillo hexagonal (M5X12)
18	959856	R18-GEN-200	Deflector izquierdo
19	959857	R19-GEN-200	Tornillo Phillips (St4.2x25)
22	959858	R22-GEN-200	Perno de alineación (M6X17)
23	959859	R23-GEN-200	Tablero de cubierta izquierda con protector
25	959860	R25-GEN-200	Tornillo Phillips con arandela (M5X16)
26	959861	R26-GEN-200	Chaqueta de manguera de combustible
27	959862	R27-GEN-200	Manguera de combustible 1
28	959863	R28-GEN-200	Abrazadera (Ø9.7x8)
29	959864	R29-GEN-200	Filtro de combustible
30	959865	R30-GEN-200	Almohadilla amortiguadora de tanque de gasolina
31	959866	R31-GEN-200	Depósito de combustible
32	959867	R32-GEN-200	Junta para tapón de gasolina
33	959868	R33-GEN-200	Tuerca
34	959869	R34-GEN-200	Tapa de combustible
35	959870	R35-GEN-200	Ventana de servicio con junta y seguro de fijación
38	959871	R38-GEN-200	Tornillo autorroscante, (St4.2x9.5)
39	959872	R39-GEN-200	Parachispas

B

No.	Código	Clave	Descripción
40	959873	R40-GEN-200	Deflector derecho
41	959874	R41-GEN-200	Junta tórica, varilla medidora
42	959875	R42-GEN-200	Bobina de encendido
43	959876	R43-GEN-200	Tornillo autorroscante, (St4.8×20)
45	959877	R45-GEN-200	Tapa de servicio
46	959878	R46-GEN-200	Módulo de ignición
47	959879	R47-GEN-200	Tablero de cubierta derecha
48	959880	R48-GEN-200	Tornillo (St4.2×10)
49	959881	R49-GEN-200	Tornillo Phillips con limitación de cuerda (M5X17)
50	959882	R50-GEN-200	Ventana de aceite
52	959883	R52-GEN-200	Rectificador
53	959884	R53-GEN-200	Amortiguador
54	959885	R54-GEN-200	Almohadilla amortiguadora
56	959886	R56-GEN-200	Tuerca M6
57	959887	R57-GEN-200	Tapa de goma
59	959888	R59-GEN-200	Clip para fija en barreno
60	959889	R60-GEN-200	Carcaza izquierdo con grapa
61	959890	R61-GEN-200	Carcaza derecha con grapa
62	959891	R62-GEN-200	Base de la caja del interruptor
62.1	959892	R62.1-GEN-200	Tuerca especial

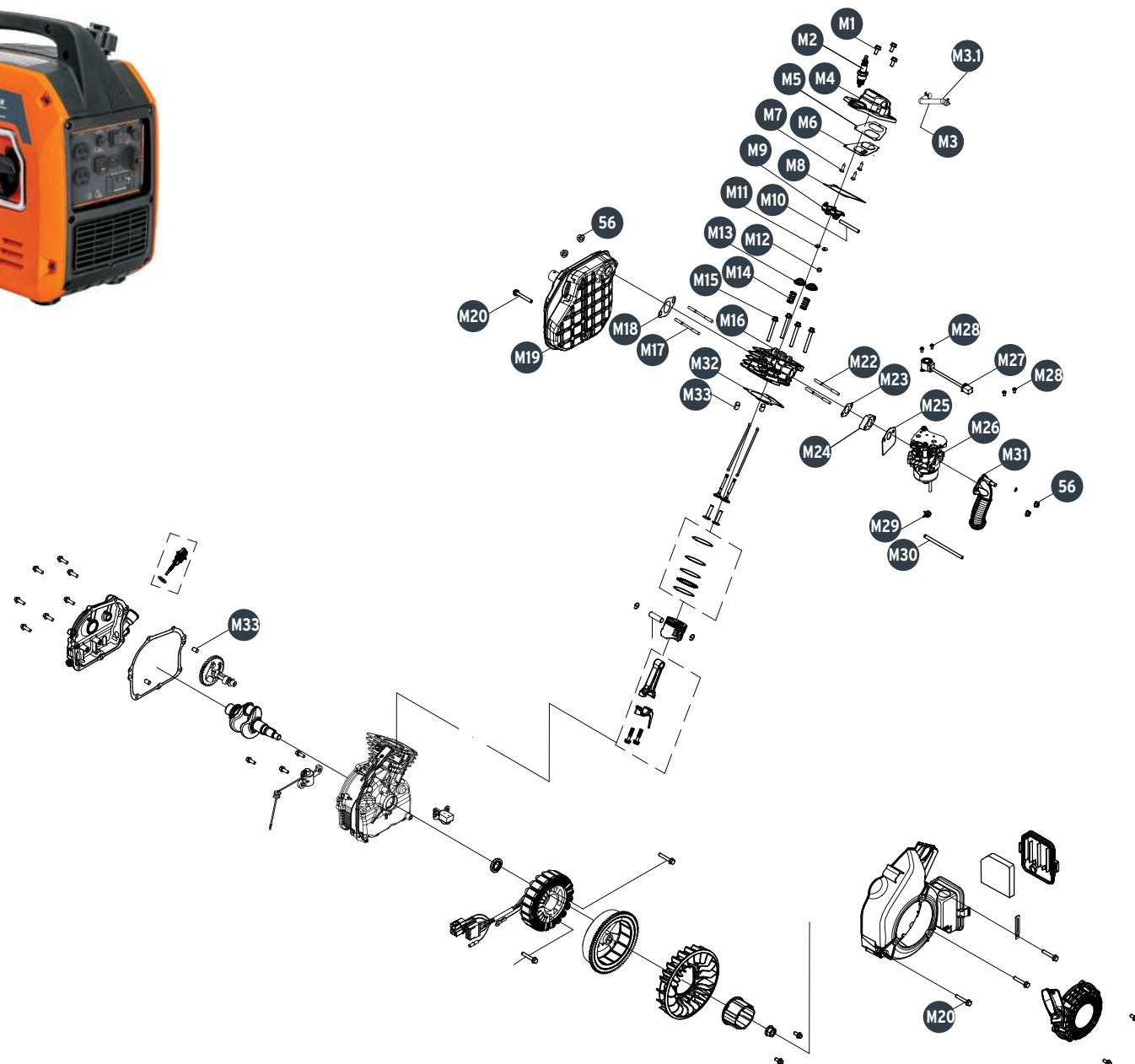


B



C

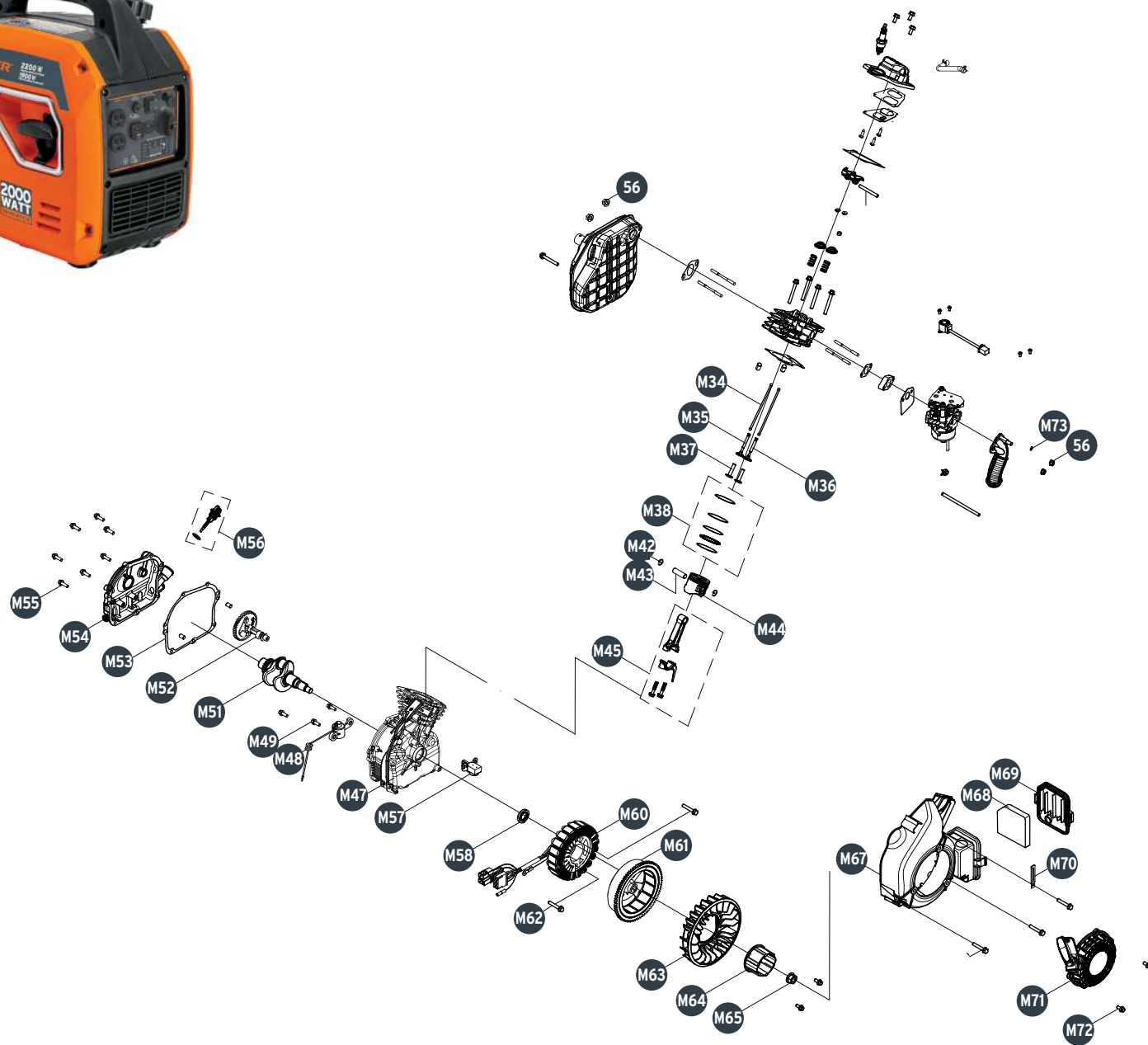
No.	Código	Clave	Descripción
M1	959893	RM1-GEN-200	Tornillo (M6X18)
M2	959894	RM2-GEN-200	Bujía
M3	959895	RM3-GEN-200	Manguera de respiradero
M3.1	959896	RM3.1-GEN-200	Chaqueta de manguera de respiradero
M4	959897	RM4-GEN-200	Conjunto de tapa de válvula
M5	959898	RM5-GEN-200	Pantalla de filtro de respiradero
M6	959899	RM6-GEN-200	Cubierta interior, tapa de válvula
M7	959900	RM7-GEN-200	Tornillo (M3X6)
M8	959901	RM8-GEN-200	Junta, tapa de válvula
M9	959902	RM9-GEN-200	Conjunto de brazo basculante
M10	959903	RM10-GEN-200	Eje central del balancín
M11	959904	RM11-GEN-200	Seguro de válvula
M12	959905	RM12-GEN-200	Sello de válvula de admisión
M13	959906	RM13-GEN-200	Asiento de resorte de válvula
M14	959907	RM14-GEN-200	Resorte de válvula
M15	959908	RM15-GEN-200	Tornillo (M6X50)
M16	959909	RM16-GEN-200	Cabeza de cilindro
M17	959910	RM17-GEN-200	Perno prisionero (M6x73)
M18	959911	RM18-GEN-200	Junta del silenciador
M19	959912	RM19-GEN-200	Protector del silenciador
M20	959913	RM20-GEN-200	Tornillo (M6X60)
M22	959914	RM22-GEN-200	Perno prisionero (M6x87)
M23	959915	RM23-GEN-200	Junta, carburador
M24	959916	RM24-GEN-200	Base del carburador
M25	959917	RM25-GEN-200	Junta de la base del carburador
M26	959918	RM26-GEN-200	Ensamble de carburador con mangueras
M27	959919	RM27-GEN-200	Motor de paso
M28	959920	RM28-GEN-200	Tornillo (M3X7)
M29	959921	RM29-GEN-200	Abrazadera (Ø8)
M30	959922	RM30-GEN-200	Manguera de combustible
M31	959923	RM31-GEN-200	Colector de admisión
M32	959924	RM32-GEN-200	Junta de colector de admisión
M33	959925	RM33-GEN-200	Pasador (8X12)



C

D

No.	Código	Clave	Descripción
M34	959926	RM34-GEN-200	Varilla de empuje
M35	959927	RM35-GEN-200	Válvula de escape
M36	959928	RM36-GEN-200	Válvula de admisión
M37	959929	RM37-GEN-200	Alzaválvulas
M38	959930	RM38-GEN-200	Juego de anillos de pistón
M42	959931	RM42-GEN-200	Seguro C
M43	959932	RM43-GEN-200	Pasador del pistón
M44	959933	RM44-GEN-200	Pistón
M45	959934	RM45-GEN-200	Conjunto de biela
M47	959935	RM47-GEN-200	Caja del cigüeñal
M48	959936	RM48-GEN-200	Sensor de aceite
M49	959937	RM49-GEN-200	Tornillo (M6X16)
M51	959938	R44-ASP-12D	Cigüeñal
M52	959939	RM52-GEN-200	Árbol de levas
M53	959940	RM53-GEN-200	Junta, cárter
M54	959941	RM54-GEN-200	Cubierta del cárter
M55	959942	RM55-GEN-200	Tornillo (M6X20)
M56	959943	RM56-GEN-200	Varilla graduada
M57	959944	RM57-GEN-200	Píldora de pulso del estator
M58	959945	RM58-GEN-200	Sello de aceite, (Ø20×32×6)
M60	959946	RM60-GEN-200	Conjunto del estator
M61	959947	RM61-GEN-200	Alternador
M62	959948	RM62-GEN-200	Tornillo, (M6X32)
M63	959949	RM63-GEN-200	Ventilador
M64	959950	RM64-GEN-200	Copa de inicio
M65	959951	RM65-GEN-200	Tuerca (M12)
M67	959952	RM67-GEN-200	Carcasa del soplador
M68	959953	RM68-GEN-200	Elemento de filtro de aire
M69	959954	RM69-GEN-200	Cubierta del filtro de aire
M70	959955	RM70-GEN-200	Abrazadera de alambre
M71	959956	RM71-GEN-200	Sistema de arranque
M72	959957	RM72-GEN-200	Tornillo (M6X14)
M73	959958	RM73-GEN-200	Abrazadera



D