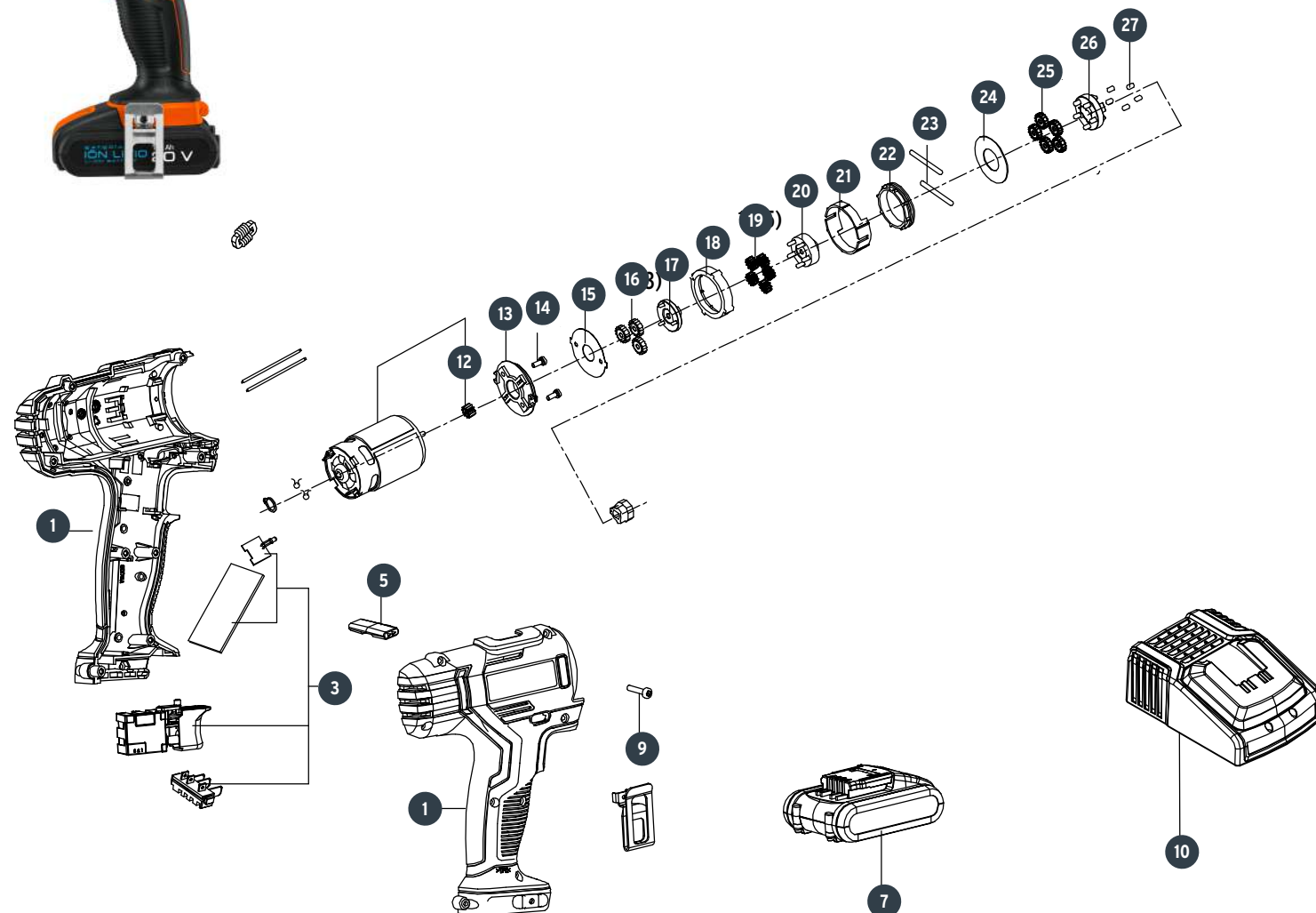


A

No.	Código	Clave	Descripción
1	937097	R1-ROTI-18A2-2	Juego de Carcazas
3	937098	R2-ROTI-18A2-2	Sistema de Encendido
5	937099	R5-ROTI-18A2-2	Botón para sentido de Rotación
7	937100	R7-ROTI-18A2-2	Batería 1.3 Ah 18V
9	937101	R9-ROTI-18A2-2	ST 2.8x15
10	937102	R10-ROTI-18A2-2	Cargador de Baterías 220 Volts
12	937103	R12-ROTI-18A2-2	Engrane de Motor
13	937104	R13-ROTI-18A2-2	Fijador de Motor
14	937105	R14-ROTI-18A2-2	Tornillo M3x6
15	937106	R15-ROTI-18A2-2	Arandela V φ38.6Xφ12X0.3
16	937107	R16-ROTI-18A2-2	Engrane I
17	937108	R17-ROTI-18A2-2	Porta Engranés I
18	937109	R18-ROTI-18A2-2	Cremallera de Engranés I
19	937110	R19-ROTI-18A2-2	Engranés II
20	937111	R20-ROTI-18A2-2	Porta Engranés II
21	937112	R21-ROTI-18A2-2	Soporte de Anillo
22	937113	R22-ROTI-18A2-2	Cremallera de Engranés II
23	937114	R23-ROTI-18A2-2	Pernos
24	937115	R24-ROTI-18A2-2	Arandela IV φ34.2Xφ16X0.5
25	937116	R25-ROTI-18A2-2	Engrane III
26	937117	R26-ROTI-18A2-2	Porta Engrane III
27	937118	R27-ROTI-18A2-2	Rodillos



A

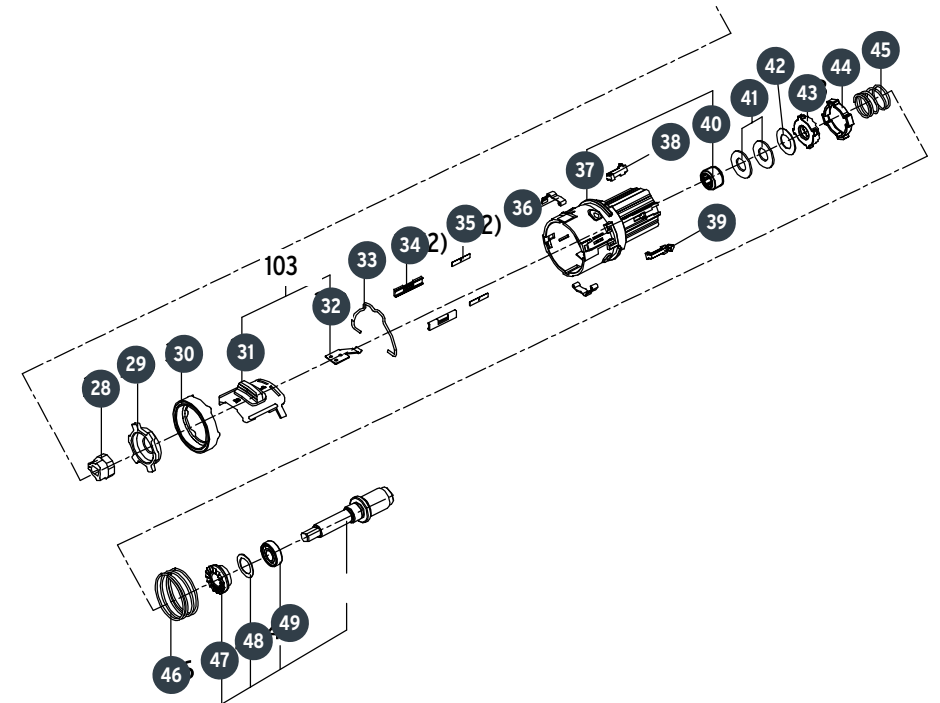


**B**

No.	Código	Clave	Descripción
28	937119	R28-ROTI-18A2-2	Anillo de Transmisión
29	937120	R29-ROTI-18A2-2	Fijador de Anillo
30	937121	R30-ROTI-18A2-2	Cremallera de Engranajes III
31	937122	R31-ROTI-18A2-2	Botón de Cambios
32	937123	R32-ROTI-18A2-2	Resorte de Botón
33	937124	R33-ROTI-18A2-2	Deslizador de Alambre
34	937125	R34-ROTI-18A2-2	Cubierta de Aceite
35	937126	R35-ROTI-18A2-2	Barras para Aceite
36	937127	R36-ROTI-18A2-2	Seguro de Fijación
37	937128	R37-ROTI-18A2-2	Carcaza Delantera
38	937129	R38-ROTI-18A2-2	Gancho I
39	937130	R39-ROTI-18A2-2	Gancho II
40	937131	R40-ROTI-18A2-2	Balero de Ahujas HK0808
41	937132	R41-ROTI-18A2-2	Arandela Ø 8
42	937133	R42-ROTI-18A2-2	Arandela III φ17.2Xφ9.5X0.5
43	937134	R43-ROTI-18A2-2	Disco Dentado
44	937135	R44-ROTI-18A2-2	Mordaza
45	937136	R45-ROTI-18A2-2	Resorte 0.32g
46	937137	R46-ROTI-18A2-2	Resorte 0.95g
47	937138	R47-ROTI-18A2-2	Disco de Activación Dentado
48	937139	R48-ROTI-18A2-2	Arandela I Ø 15
49	937140	R49-ROTI-18A2-2	Balero de Bolas 6900



**B**



C

C

No.	Código	Clave	Descripción
50	937141	R50-ROTI-18A2-2	Eje
51	937142	R51-ROTI-18A2-2	Cremallera de Ajuste
52	937143	R52-ROTI-18A2-2	Perno
53	937144	R53-ROTI-18A2-2	Arandela I
54	937145	R54-ROTI-18A2-2	Resorte 0.29g
55	937146	R55-ROTI-18A2-2	Manga de Embrague
56	937147	R56-ROTI-18A2-2	Tapa de Cuerpo
57	937148	R57-ROTI-18A2-2	Arandela II 5.6X5.8X5
58	937149	R58-ROTI-18A2-2	Tornillo M2x5.3
59	937150	R59-ROTI-18A2-2	Cubierta Delantera II
60	937151	R60-ROTI-18A2-2	Cubierta Delantera I
61	937152	R61-ROTI-18A2-2	Tornillo ST 2.8x13.83
62	937153	R62-ROTI-18A2-2	Broquero 1/2"
63	937154	R63-ROTI-18A2-2	Tornillo 6x20 Cuerda Izquierda
65	937155	R65-ROTI-18A2-2	Arnés I
66	937156	R66-ROTI-18A2-2	Arnés II
67	937157	R67-ROTI-18A2-2	Seguro φ12
69	937158	R69-ROTI-18A2-2	Gancho
102	937159	R102-ROTI-18A2-2	Motor con Engrane
103	937160	R103-ROTI-18A2-2	Ensamble de Botón de Cambios
104	937161	R104-ROTI-18A2-2	Ensamble Carcasa Delantera
105	937162	R105-ROTI-18A2-2	Ensamble de Eje
106	937163	R106-ROTI-18A2-2	Ensamble de Motor

