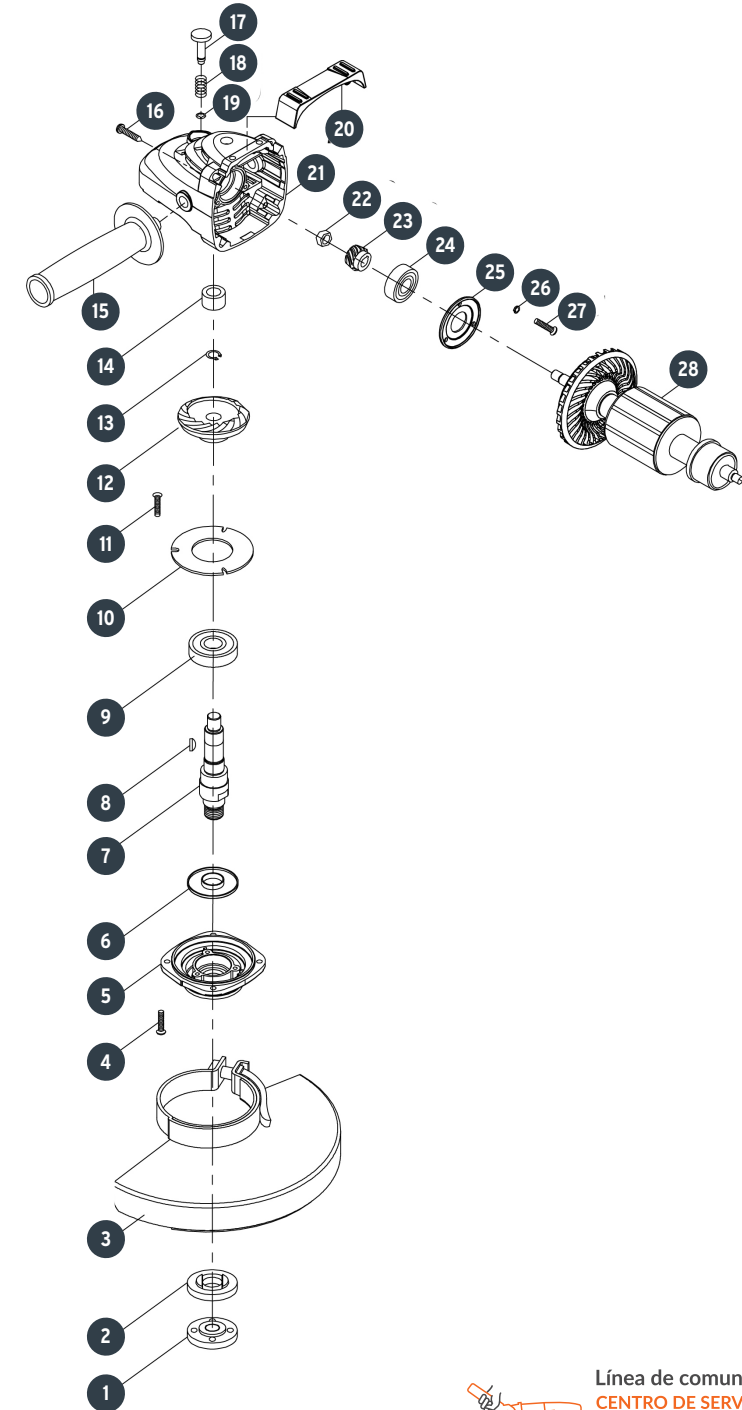


A

No.	Código	Clave	Descripción
1	936975	R1-ESMA-7A3-2	Brida externa (acero)
2	936976	R2-ESMA-7A3-2	Brida interna (acero)
3	ACC		Guarda (acero)
4	936977	R4-ESMA-7A3-2	Tornillo M5x16 (acero)
5	936978	R5-ESMA-7A3-2	Cubierta frontal (aluminio)
6	936979	R6-ESMA-7A3-2	Antipolvo (acero)
7	936980	R7-ESMA-7A3-2	Eje (acero)
8	936981	R8-ESMA-7A3-2	Cuña 4x5xØ13 (acero)
9	936982	R9-ESMA-7A3-2	Balero de Bolas 6202 (acero)
10	936983	R10-ESMA-7A3-2	Protector de Balero (acero)
11	936984	R11-ESMA-7A3-2	Tornillo M4x10 (acero)
12	936985	R12-ESMA-7A3-2	Engrane grande (acero)
13	936986	R13-ESMA-7A3-2	Seguro C M14(acero)
14	936987	R14-ESMA-7A3-2	Balero de Aujas HK101610 (acero)
15	ACC		Mango Auxiliar (plástico-acero)
16	936988	R16-ESMA-7A3-2	Tornillo ST5x40 (acero)
17	936989	R17-ESMA-7A3-2	Eje de bloqueo (acero-plástico)
18	936990	R18-ESMA-7A3-2	Resorte (acero)
19	936991	R19-ESMA-7A3-2	Seguro C M6 (acero)
20	936992	R20-ESMA-7A3-2	Protector (hule)
21	936993	R21-ESMA-7A3-2	Caja de Engranes (aluminio)
22	936994	R22-ESMA-7A3-2	Tuerca M8 (acero)
23	936995	R23-ESMA-7A3-2	Piñón (acero)
24	936996	R24-ESMA-7A3-2	Balero 6201 (acero)
25	936997	R25-ESMA-7A3-2	Protector de Balero (acero)
26	936998	R26-ESMA-7A3-2	Arandela de Presión M4 (acero)
27	936999	R27-ESMA-7A3-2	Tornillo M4x12 (acero)
28	937000	R28-ESMA-7A3-2	Armadura (acero-plástico-cobre-latón)

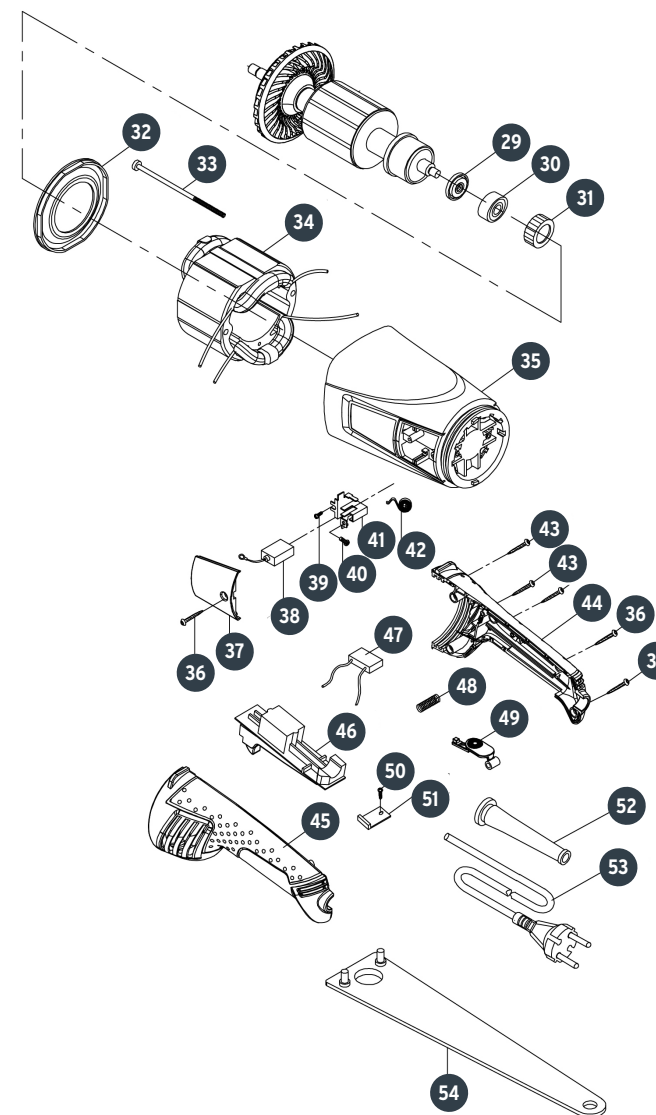


A



B

No.	Código	Clave	Descripción
29	937001	R29-ESMA-7A3-2	Cubre Polvo (plástico)
30	937002	R30-ESMA-7A3-2	Balero de Bolas 608 (acero)
31	937003	R31-ESMA-7A3-2	Cubierta de Balero (hule)
32	937004	R32-ESMA-7A3-2	Bafle (plástico)
33	937005	R33-ESMA-7A3-2	Tornillo ST5x70 (acero)
34	937006	R34-ESMA-7A3-2	Campo (acero-cobre-latón-plástico)
35	937007	R35-ESMA-7A3-2	Carcasa de Motor (plástico)
36	937008	R36-ESMA-7A3-2	Tornillo ST4.2x10 (acero)
37	937009	R37-ESMA-7A3-2	Tapa de Carbon (plástico)
38	937010	R38-ESMA-7A3-2	Carbones (latón-cobre-carbón)
39	937011	R39-ESMA-7A3-2	Tornillos ST4x12f (acero)
40	937012	R40-ESMA-7A3-2	Tornillo ST4x10f (acero)
41	937013	R41-ESMA-7A3-2	Porta Carbon (acero)
42	937014	R42-ESMA-7A3-2	Resorte (acero)
43	937015	R43-ESMA-7A3-2	Tornillo ST4.2X18 (acero)
44	937016	R44-ESMA-7A3-2	Manija derecha (plástico)
45	937017	R45-ESMA-7A3-2	Manija Izquierda (plástico)
46	937018	R46-ESMA-7A3-2	Interruptor (plástico, latón)
47	937019	R47-ESMA-7A3-2	Capacitor0.33uF (plástico-cobre)
48	937020	R48-ESMA-7A3-2	Resorte (acero)
49	937021	R49-ESMA-7A3-2	Botón giratorio (plástico)
50	937022	R50-ESMA-7A3-2	Tornillo ST4x14 (acero)
51	937023	R51-ESMA-7A3-2	Opresor de Cable (acero)
52	937024	R52-ESMA-7A3-2	Protector del Cable (hule)
53	937025	R53-ESMA-7A3-2	Cable de alimentación (plástico-cobre-latón)
54	937026	R54-ESMA-7A3-2	Llave para disco (acero)



B

