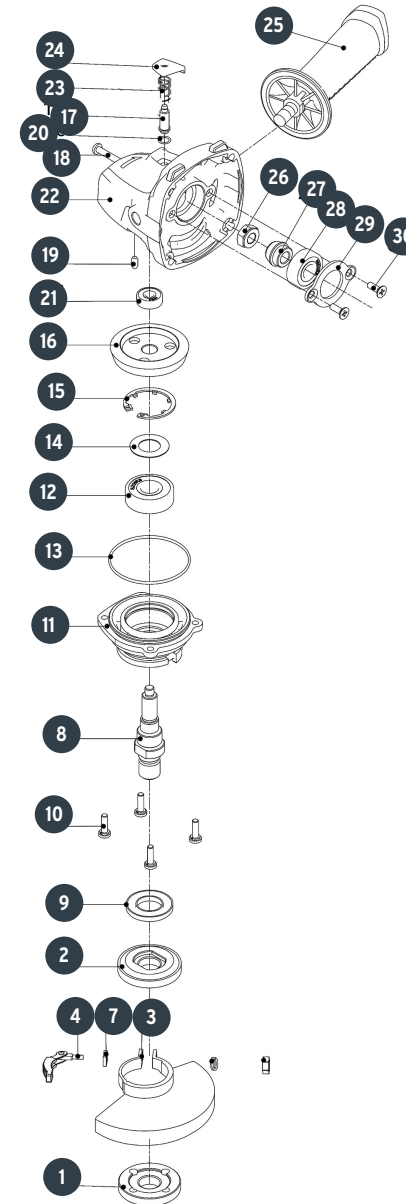


**A**

No.	Código	Clave	Descripción
1	943759	R1-ESMA-4590N	Brida exterior
2	943760	R2-ESMA-4590N	Brida interior
3	943761	R3-ESMA-4590N	Guarda
4	943762	R4-ESMA-4590N	Tornillo M5x25
7	943763	R7-ESMA-4590N	Tuerca M5
8	943764	R8-ESMA-4590N	Eje
9	943765	R9-ESMA-4590N	Cubierta antipolvo
10	943766	R10-ESMA-4590N	Tornillo M4x14
11	943767	R11-ESMA-4590N	Tapa de caja de engrane
12	943768	R12-ESMA-4590N	Balero de bolas 6201
13	943769	R13-ESMA-4590N	Sello Ø47
14	943770	R14-ESMA-4590N	Arandela Ø23
15	943771	R15-ESMA-4590N	Seguro C Ø32
16	943772	R16-ESMA-4590N	Engrane grande
17	943773	R17-ESMA-4590N	Pasador de bloqueo
18	943774	R18-ESMA-4590N	Tornillo ST4x22
19	943775	R19-ESMA-4590N	Perno
20	943776	R20-ESMA-4590N	Sello Ø3.5
21	943777	R21-ESMA-4590N	Balero de bolas 696
22	943778	R22-ESMA-4590N	Caja de engrane
23	943779	R23-ESMA-4590N	Resorte
24	943780	R24-ESMA-4590N	Botón de bloqueo
25	943781	R25-ESMA-4590N	Mango auxiliar
26	943782	R26-ESMA-4590N	Tuerca M6
27	943783	R27-ESMA-4590N	Piñón
28	943784	R28-ESMA-4590N	Balero bolas 629
29	943785	R29-ESMA-4590N	Tapa de balero
30	943786	R30-ESMA-4590N	Tornillo M4x10



**A**



**B**

No.	Código	Clave	Descripción
31	943787	R31-ESMA-4590N	Armadura
32	943788	R32-ESMA-4590N	Anillo anti polvo
33	943789	R33-ESMA-4590N	Balero de bolas 607
34	943790	R34-ESMA-4590N	Protector de balero
35	943791	R35-ESMA-4590N	Deflector
36	943792	R36-ESMA-4590N	Tornillo ST4x70
37	943793	R37-ESMA-4590N	Campo
38	943794	R38-ESMA-4590N	Tornillo St3x10
39	943795	R39-ESMA-4590N	Tapa de carbón derecha
40	943796	R40-ESMA-4590N	Tornillo ST4x14
41	943797	R41-ESMA-4590N	Jgo. de carcasas para manija
42	943798	R42-ESMA-4590N	Tornillo ST3x10
43	943799	R43-ESMA-4590N	Resorte
44	943800	R44-ESMA-4590N	Carbones
45	943801	R45-ESMA-4590N	Porta carbón
46	943802	R46-ESMA-4590N	Carcasa de motor
48	943803	R48-ESMA-4590N	Botón de interruptor
50	943804	R50-ESMA-4590N	Tapa de carbón izq.
51	943805	R51-ESMA-4590N	Plato
52	943806	R52-ESMA-4590N	Interruptor
53	943807	R53-ESMA-4590N	Tornillo ST4x14
54	943808	R54-ESMA-4590N	Opresor de cable
55	943809	R55-ESMA-4590N	Protector de cable
56	943810	R56-ESMA-4590N	Cable de alimentación



**B**

