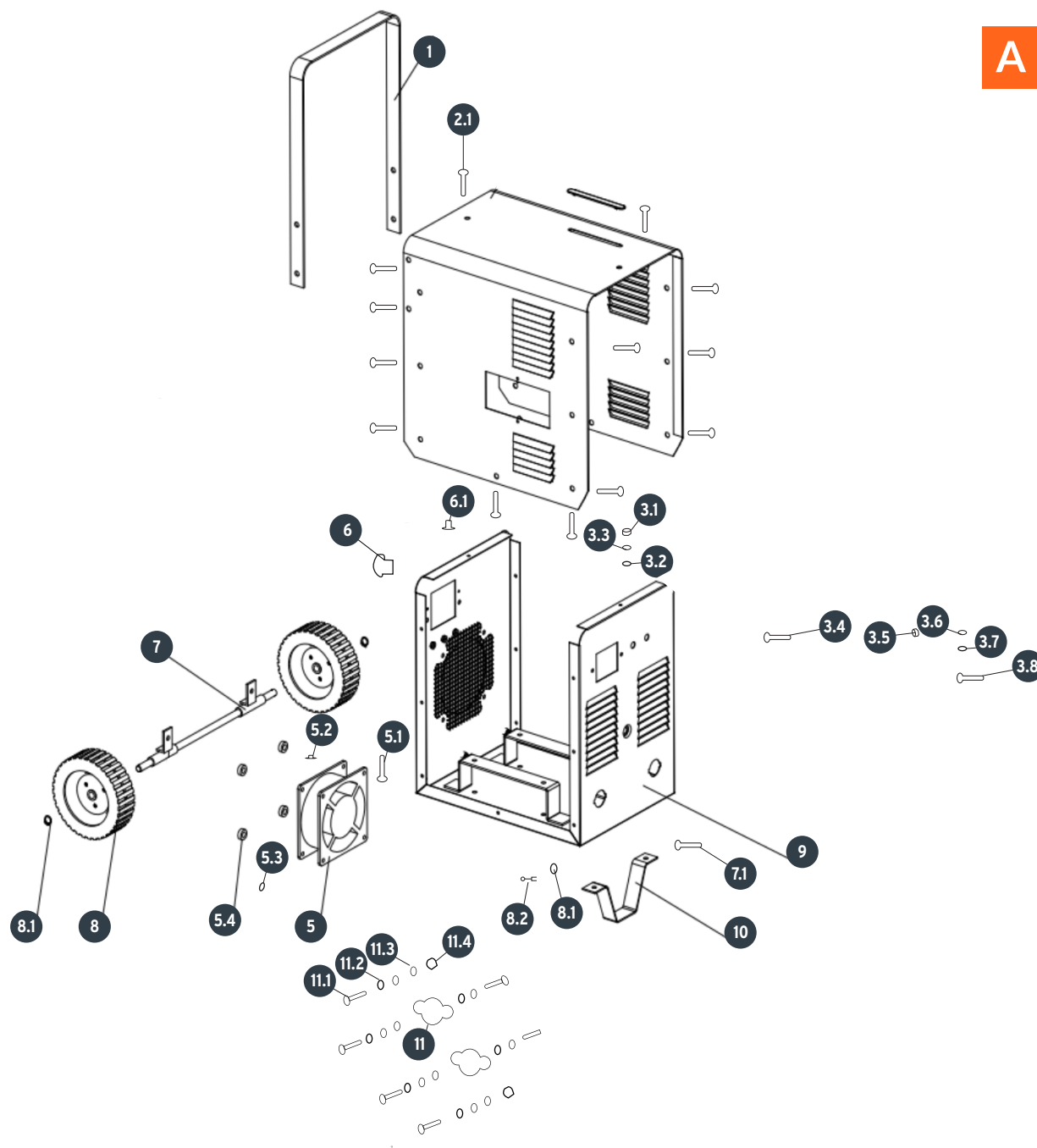


A

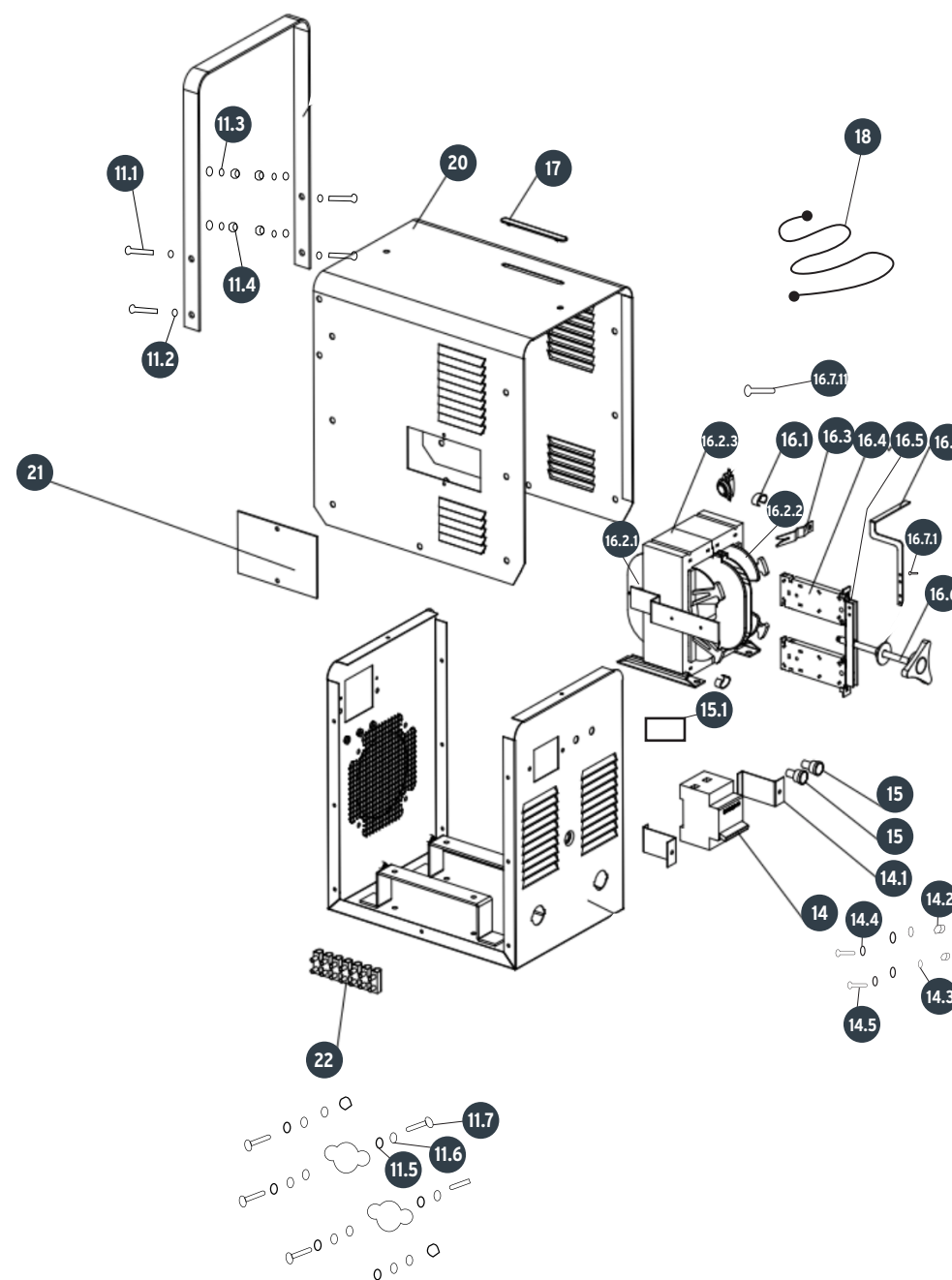
No.	Código	Clave	Descripción
1	904801	R1-SOT-250A	Manubrio
2.1	904803	R2.1-SOT-250A	Tornillo cabeza hexagonal 6x16
3.1	904805	R3.1-SOT-250A	Tuerca de cobre
3.2	904806	R3.2-SOT-250A	Rondana plana de cobre Ø5
3.3	904807	R3.3-SOT-250A	Rondana de presión Ø5
3.4	904808	R3.4-SOT-250A	Tornillo hexagonal de cobre M5x25
3.5	904809	R3.5-SOT-250A	Tuerca M3
3.6	904810	R3.6-SOT-250A	Roldana de presión Ø3
3.7	904811	R3.7-SOT-250A	Rondana plana Ø3
3.8	904812	R3.8-SOT-250A	Tornillo M3x16
5	903093	R5-SOT-250A	Ventilador
5.1	904814	R5.1-SOT-250A	Tornillo M5x20
5.2	904815	R5.2-SOT-250A	Protección de nylon
5.3	904816	R5.3-SOT-250A	Rondana de nylon
5.4	904817	R5.4-SOT-250A	Tuerca
6	904818	R6-SOT-250A	Sujetador de cable
6.1	904819	R6.1-SOT-250A	Tornillo St 3.2x16
7	904820	R7-SOT-250A	Eje de las ruedas
7.1	904821	R7.1-SOT-250A	Tornillo hexagonal M6x16
8	903094	R8-SOT-250A	Rueda
8.1	904822	R8.1-SOT-250A	Roldana plana Ø12
8.2	904823	R8.2-SOT-250A	Pasador
9	90824	R9-SOT-250A	Base
10	904825	R10-SOT-250A	Soporte delantero
11	903095	R11-SOT-250A	Borne
11.1	904826	R11.1-SOT-250A	Tornillo M6x20
11.2	904827	R11.2-SOT-250A	Roldana plana Ø6
11.3	904828	R11.3-SOT-250A	Roldana de presión Ø6
11.4	904829	R11.4-SOT-250A	Tuerca M6



A

B

No.	Código	Clave	Descripción
11.5	904830	R11.5-SOT-250A	Roldana plana Ø6
11.6	904831	R11.6-SOT-250A	Roldana de presión Ø6
11.7	904832	R11.7-SOT-250A	Tornillo M10x20
14	903096	R14-SOT-250A	Interruptor
14.1	904833	R14.1-SOT-250A	Soporte de switch
14.2	904834	R14.2-SOT-250A	Tuerca M4
14.3	904835	R14.3-SOT-250A	Roldana de presión Ø4
14.4	904836	R14.4-SOT-250A	Roldana plana Ø4
14.5	904837	R14.5-SOT-250A	Tornillo M4x12
15	903037	R15-SOT-250A	Indicador luminoso
15.1	904838	R15.1-SOT-250A	Sujetador de cable
16.1	903098	R16.1-SOT-250A	Clip sujetador
16.2.1	903103	R16.2.1-SOT-250A	Bobina primaria
16.2.2	903099	R16.2.2-SOT-250A	Bobina secundaria
16.2.3	904839	R16.2.3-SOT-250A	Laminación del transformador
16.3	904840	R16.3-SOT-250A	Inserto de shunt
16.4	903100	R16.4-SOT-250A	Laminación del shunt
16.5	903101	R16.5-SOT-250A	Suejtador del shunt
16.6	903102	R16.6-SOT-250A	Tornillo del shunt
16.7	904841	R16.7-SOT-250A	Punta indicadora
16.7.1	904842	R16.7.1-SOT-250A	Tornillo M3x8
17	904843	R17-SOT-250A	Ventana indicadora
18	904844	R18-SOT-250A	Cable de alimentación
19	904845	R19-SOT-250A	Terminal cal. 16, Ø16
20	937472	R20-SOT-250A	Cubierta superior
21	937473	R21-SOT-250A	Compuerta de la bornera
22	937474	R22-SOT-250A	Bornera de conexiones



A

