

TROMPO DE PISO PARA MADERA, 1"

CLAVE: TROMP-1

CÓDIGO: 15464

CUERPO

NO.	CÓDIGO	CLAVE	DESCRIPCIÓN
101	921533	R101-TROMP-1	Tabla inserto (aluminio)
102	921534	R102-TROMP-1	Tabla inserto (aluminio)
103A	921535	R103A-TROMP-1	Tabla inserto (acero)
103B	921536	R103B-TROMP-1	Tabla inserto (acero)
104	921537	R104-TROMP-1	Perno (acero)
105	921538	R105-TROMP-1	Tornillo M5x20 (acero)
106	921539	R106-TROMP-1	Prisionero allen (acero)
107	921540	R107-TROMP-1	Mesa principal (acero)
108	921541	R108-TROMP-1	Extensión de mesa (acero)
109	921542	R109-TROMP-1	Arandela 10 (acero)
110	921543	R110-TROMP-1	Rondana de presión 10 (acero)
111	921544	R111-TROMP-1	Tornillo M10x35 (acero)
112	921545	R112-TROMP-1	Tornillo M5x22 (acero)
113	921546	R113-TROMP-1	Bisagra (acero)
114	921547	R114-TROMP-1	Perilla (plástico)
115	921548	R115-TROMP-1	Arandela 5 (acero)
116	921549	R116-TROMP-1	Rondana de presión 5 (acero)
117	921550	R117-TROMP-1	Tuerca M5 (acero)
118	921551	R118-TROMP-1	Puerta d motor (acero)
119	921552	R119-TROMP-1	Tornillo de tapa ST.8x16 (acero)
120	921553	R120-TROMP-1	Seguro de cubierta (acero)
121	921554	R121-TROMP-1	Tornillo M10x25 (acero)
125	921555	R125-TROMP-1	Arandela 8 (acero)
126	921556	R126-TROMP-1	Rondana de presión 8 (acero)
127	921557	R127-TROMP-1	Interruptor (plástico-latón-acero)
127.1	921558	R127.1-TROMP-1	Arnés (cobre)
127.2	921559	R127.2-TROMP-1	Arnés (cobre)
128	921560	R128-TROMP-1	Tuerca 8 (acero)
129	921561	R129-TROMP-1	Cerradura (acero)
130	921562	R130-TROMP-1	Tuerca 8 (acero)
130.1	921563	R130.1-TROMP-1	Soporte (acero)
131	921564	R131-TROMP-1	Cubierta lateral (acero)
132	921565	R132-TROMP-1	Tornillo M8x20 (acero)
133	921566	R133-TROMP-1	Tira de montaje (acero)
138	921567	R138-TROMP-1	Escala (aluminio)
139	921568	R139-TROMP-1	Tornillo hexagonal M8x20 (acero)
144	921569	R144-TROMP-1	Seguro de cubierta (acero)
146	921570	R146-TROMP-1	Rondana de presión 6 (acero)
147	921571	R147-TROMP-1	Arandela plana 6 (acero)
148	921572	R148-TROMP-1	Tornillo M6x12 (acero)
150	921573	R150-TROMP-1	Interruptor magnético (plástico-latón)
151	921574	R151-TROMP-1	Junta (hule)
152	921575	R152-TROMP-1	Gabinete de soporte (acero)
170	921576	R170-TROMP-1	Tornillo M10x65 (acero)
172	921577	R172-TROMP-1	Soporte (acero)
175	921578	R175-TROMP-1	Tuerca M10 (acero)
179	921579	R179-TROMP-1	Tornillo M6x16 (acero)
183	921580	R183-TROMP-1	Soporte (acero)
187	921581	R187-TROMP-1	Plato (acero)
192	921582	R192-TROMP-1	Tira (acero)
192.1	921583	R192.1-TROMP-1	Tornillo (acero)
193	921584	R193-TROMP-1	Caja de interruptor (acero)
194	921585	R194-TROMP-1	Sujeta cables (plástico)
195	921586	R195-TROMP-1	Sujeta cables (plástico)
197	921587	R197-TROMP-1	Cable de alimentación 14AWG X3C (plástico-cobre-latón)
198	921588	R198-TROMP-1	Cable de alimentación 14AWG X3C (plástico-cobre-latón)


 ► CONSULTA LA FICHA TÉCNICA DANDO CLIC [AQUÍ](#)
Nota importante:

No se aceptan devoluciones de máquinas eléctricas, de gasolina, hidráulicas y mecánicas. Cualquier problema será analizado por el Centro de Servicio para cotizar compostura o arreglar por garantía. Si tiene algún problema de servicio en este tipo de máquinas, equipos o refacciones por parte de nuestra sucursal favor de reportarlo al: 01-800-01-87-87-37 o vía e-mail a servicio@truper.com

Todos los Derechos Reservados, D.R., ©, TRUPER, S.A. de C.V. 2020. Queda prohibida la reproducción total o parcial, sin la autorización previa, expresa y por escrito de su titular

TROMPO DE PISO PARA MADERA, 1"

CLAVE: TROMP-1

CÓDIGO: 15464

SISTEMA DE ELEVACIÓN

NO.	CÓDIGO	CLAVE	DESCRIPCIÓN
201	921589	R201-TROMP-1	Palanca de volante (acero)
202	923104	R202-TROMP-1	Volante (acero)
203	921590	R203-TROMP-1	Prisionero M5x10 (acero)
204	921591	R204-TROMP-1	Prisionero M6x8 (acero)
205	921592	R205-TROMP-1	Buje (acero)
207	921593	R207-TROMP-1	Espaciador (cobre)
210	923105	R210-TROMP-1	Tornillo M6x5 (acero)
211	921594	R211-TROMP-1	Eje de montaje (acero)
212	921595	R212-TROMP-1	Cuña 5x5x30 (acero)
213	921596	R213-TROMP-1	Gusano del eje (acero)
214	921597	R214-TROMP-1	Tornillo hexagonal M12x45 (acero)
215	921598	R215-TROMP-1	Rondana de presión 12 (acero)
216	921599	R216-TROMP-1	Arandela 12 (acero)
217	921600	R217-TROMP-1	Arandela 16 (acero)
218	921601	R218-TROMP-1	Tuerca M16x1.5 (acero)
219	921602	R219-TROMP-1	Guía (acero)
220	921603	R220-TROMP-1	Perilla (plástico)
221	921604	R221-TROMP-1	Prisionero M5x6 (acero)
222	921605	R222-TROMP-1	Tornillo hexagonal M8x30 (acero)
223	921606	R223-TROMP-1	Tuerca 8 (acero)
224	921607	R224-TROMP-1	Placa de elevación (acero)
224.1	921608	R224.1-TROMP-1	Perno (acero)
225	921609	R225-TROMP-1	Rodamineto 51203 (acero)
226	923106	R226-TROMP-1	Engrane (acero)
227	921610	R227-TROMP-1	Cuña 5x5x10 (acero)
228	921611	R228-TROMP-1	Tornillo de elevación (acero)
228.1	921612	R228.1-TROMP-1	Soporte (acero)
228.2	921613	R228.2-TROMP-1	Soporte (acero)
228.3	921614	R228.3-TROMP-1	Tornillo (acero)
228.4	921615	R228.4-TROMP-1	Arandela (acero)
228.5	921616	R228.5-TROMP-1	Rondana de presión (acero)
229	921617	R229-TROMP-1	Indicador (acero)
230	921618	R230-TROMP-1	Tornillo M6x12 (acero)
231	921619	R231-TROMP-1	Rondana de presión (acero)
232	921620	R232-TROMP-1	Arandela 6 (acero)
233	921621	R233-TROMP-1	Montaje de indicador (acero)
237	921622	R237-TROMP-1	Tornillo M8x15 (acero)
238	921623	R238-TROMP-1	Rondana de presión (acero)
239	921624	R239-TROMP-1	Arandela (acero)
240	921625	R240-TROMP-1	Eje deslizante (acero)
241	921626	R241-TROMP-1	Arandela (acero)
242	921627	R242-TROMP-1	Rondana de presión (acero)
243	921628	R243-TROMP-1	Tornillo hexagonal M10x45 (acero)
248	921629	R248-TROMP-1	Tornillo hexagonal M8x40 (acero)
249	921630	R249-TROMP-1	Soporte de motor (acero)
250	921631	R250-TROMP-1	Arandela (acero)
252	921632	R252-TROMP-1	Tornillo hexagonal M10x40 (acero)
253	921633	R253-TROMP-1	Banda (hule)
254	921634	R254-TROMP-1	Prisioneros M6x10 (acero)
255	913108	R255-TROMP-1	Polea (acero)
257	921635	R257-TROMP-1	Motor (acero-cobre-latón)
261	921636	R261-TROMP-1	Soporte (acero)
262	921637	R262-TROMP-1	Tornillo soporte (acero)
263	921638	R263-TROMP-1	Tornillo M8x20 (acero)
265	921639	R265-TROMP-1	Arandela (acero)
266	921640	R266-TROMP-1	Arandela soporte (acero)
267	921641	R267-TROMP-1	Resorte (acero)
268	921642	R268-TROMP-1	Arandela soporte (acero)
269	921643	R269-TROMP-1	Tuerca M16 (acero)
270	921644	R270-TROMP-1	Arandela (acero)
272	921645	R272-TROMP-1	Guía (acero)
273	921646	R273-TROMP-1	Tornillo hexagonal M8x25 (acero)
276	921647	R276-TROMP-1	Tornillo M5x8 (acero)
277	913107	R277-TROMP-1	Arandela de presión M5 (acero)
278	921648	R278-TROMP-1	Arandela (acero)
279	921649	R279-TROMP-1	Tuerca (acero)


 ▶ CONSULTA LA FICHA TÉCNICA DANDO CLIC [AQUÍ](#)

TROMPO DE PISO PARA MADERA, 1"

CLAVE: TROMP-1

CÓDIGO: 15464


 ► CONSULTA LA FICHA TÉCNICA DANDO CLIC [AQUÍ](#)

NO.	CÓDIGO	CLAVE	DESCRIPCIÓN
EJE DE 3/4" Y 5/4"			
301	921650	R301-TROMP-1	Tuerca (acero)
302	921651	R302-TROMP-1	Barra (acero)
303	921652	R303-TROMP-1	Tuerca M20 (acero)
304	921653	R304-TROMP-1	Arandela dentada (acero)
305	921654	R305-TROMP-1	Polea (acero)
306	921655	R306-TROMP-1	Arandela corta (acero)
307	921656	R307-TROMP-1	Seguro "C" (acero)
308	921657	R308-TROMP-1	Carcasa (acero)
309	921658	R309-TROMP-1	Balero 6005-2z (acero-plástico)
310	921659	R310-TROMP-1	Cubierta (acero)
311	921660	R311-TROMP-1	Brida (acero)
312	921661	R312-TROMP-1	Arandela (acero)
313	921662	R313-TROMP-1	Rondana de presión (acero)
314	921663	R314-TROMP-1	Tornillo M5x16 (acero)
315	921664	R315-TROMP-1	Cuña 5x5x30 (acero)
316	921665	R316-TROMP-1	Árbol (acero)
317	921666	R317-TROMP-1	Eje 5/4" (acero)
318	921667	R318-TROMP-1	Arandela de eje 5 (acero)
319	921668	R319-TROMP-1	Arandela de eje 10 (acero)
320	921669	R320-TROMP-1	Arandela de eje 15 (acero)
321	921670	R321-TROMP-1	Arandela de eje 20 (acero)
322	921671	R322-TROMP-1	Arandela de eje 30 (acero)
323	921672	R323-TROMP-1	Perno seguro (acero)
324	921673	R324-TROMP-1	Seguro (acero)
325	921674	R325-TROMP-1	Tornillo M10x30 (acero)
331	921675	R331-TROMP-1	Eje 3/4" (acero)
332.1	921676	R332.1-TROMP-1	Arandela de eje 1" (acero)
332.2	921677	R332.2-TROMP-1	Arandela de eje 1/2" (acero)
332.3	921678	R332.3-TROMP-1	Arandela de eje 1/4" (acero)
333	921679	R333-TROMP-1	Arandela de seguridad de eje (acero)
334	921680	R334-TROMP-1	Tuerca 3/4" (acero)
341	921681	R341-TROMP-1	Cortador (acero)
342	921682	R342-TROMP-1	Buje de cortador (acero)
343	921683	R343-TROMP-1	Cubierta de cortador (acero)

GUÍA DE INGLETE

401	921684	R401-TROMP-1	Barra de inglete (acero)
402	921685	R402-TROMP-1	Soporte (acero)
403	921686	R403-TROMP-1	Prisionero (acero)
404	921687	R404-TROMP-1	Tornillo (acero)
405	921688	R405-TROMP-1	Anillo de inglete (acero)
406	921689	R406-TROMP-1	Tornillo (acero)
407	921690	R407-TROMP-1	Perno de cuerpo de inglete (acero)
408	921691	R408-TROMP-1	Guía de inglete (acero)
409	921692	R409-TROMP-1	Perno de guía de inglete (acero)
410	921693	R410-TROMP-1	Soporte de perno de guía (acero)
411	921694	R411-TROMP-1	Resorte compresor (acero)
412	921695	R412-TROMP-1	Pasador tope de inglete (acero)
413	921696	R413-TROMP-1	Tornillo (acero)
414	921697	R414-TROMP-1	Indicador (acero)
415	921698	R415-TROMP-1	Arandela (acero)
416	921699	R416-TROMP-1	Rondana de presión (acero)
417	921700	R417-TROMP-1	Tornillo (acero)
418	921701	R418-TROMP-1	Mando de inglete (acero-plástico)
419	921702	R419-TROMP-1	Arandela (acero)

TROMPO DE PISO PARA MADERA, 1"

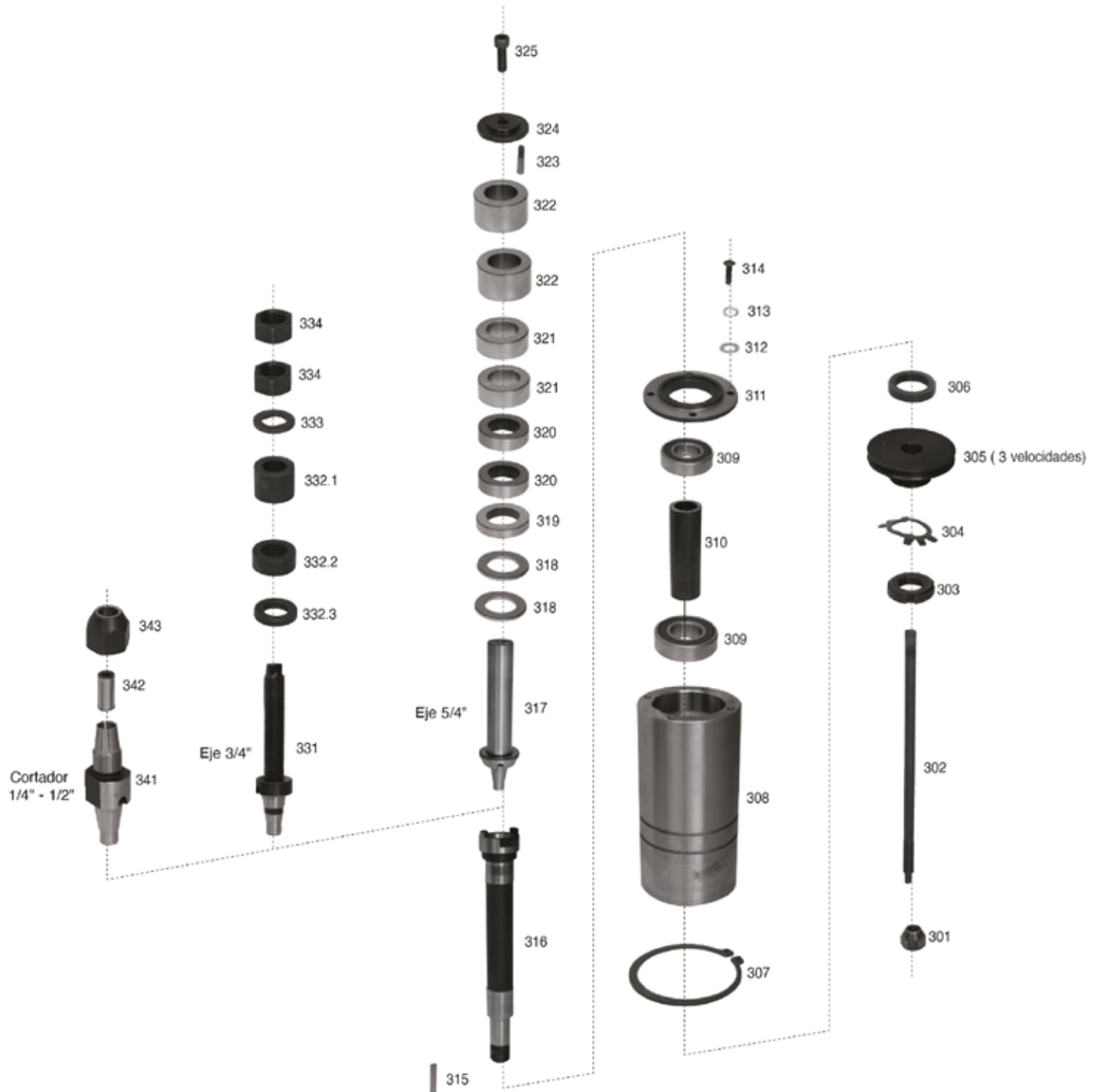
CLAVE: TROMP-1

CÓDIGO: 15464

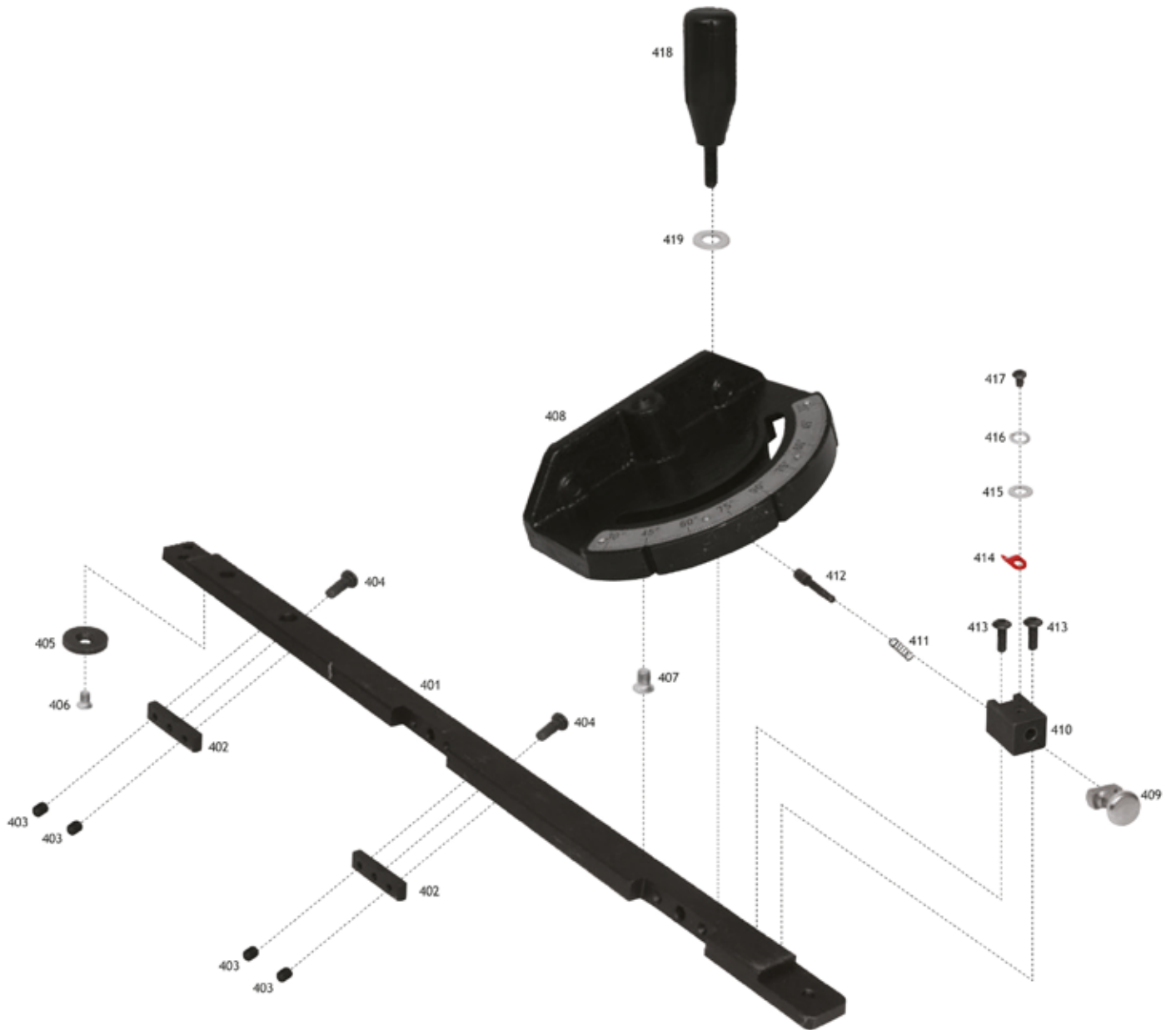
NO.	CÓDIGO	CLAVE	DESCRIPCIÓN
GUÍA (BASE DE ALUMINIO)			
701	921703	R701-TROMP-1	Barra (acero)
702	921704	R702-TROMP-1	Tuerca (acero) t
703	921705	R703-TROMP-1	Rondana de presión (acero)
704	921706	R704-TROMP-1	Arandela (acero)
705	921707	R705-TROMP-1	Guarda 6" (plástico)
706	921708	R706-TROMP-1	Guarda 3.5" (plástico)
707	921709	R707-TROMP-1	Arandela de barra
708	921710	R708-TROMP-1	Tornillo (acero)
709	921711	R709-TROMP-1	Tornillo (acero)
710	921712	R710-TROMP-1	Arandela (acero)
711	921713	R711-TROMP-1	Barra (acero-plástico)
712	921714	R712-TROMP-1	Barra (acero)
713	921715	R713-TROMP-1	Guía (acero)
714	921716	R714-TROMP-1	Tornillo (acero)
717	921717	R717-TROMP-1	Tira (aluminio)
718	921718	R718-TROMP-1	Soporte de bloqueo (acero)
719	921719	R719-TROMP-1	Palanca de bloqueo (acero-plástico)
720	921720	R720-TROMP-1	Tornillo (acero)
721	921721	R721-TROMP-1	Arandela (acero)
722	921722	R722-TROMP-1	Soporte de bloqueo (acero)
723	921723	R723-TROMP-1	Barra (acero)
724	921724	R724-TROMP-1	Plato (acero)
725	921725	R725-TROMP-1	Palanca de bloqueo (acero-plástico)
726	921726	R726-TROMP-1	Mando (acero-plástico)
727	921727	R727-TROMP-1	Tuerca (acero)
728	921728	R728-TROMP-1	Tornillo M5x100 (acero)
729	921729	R729-TROMP-1	Cubierta (acero)
730	921730	R730-TROMP-1	Seguro de bloque (acero)
731	921731	R731-TROMP-1	Valla de bloque (acero)
731.1	921732	R731.1-TROMP-1	Tornillo (acero)
732	921733	R732-TROMP-1	Arandela (acero)
736.1	921734	R736.1-TROMP-1	Perilla (plástico)
736.2	921735	R736.2-TROMP-1	Prisionero (acero)
736.3	921736	R736.3-TROMP-1	Tornillo M10x175 (acero)
737	921737	R737-TROMP-1	Arandela (acero)
738	921738	R738-TROMP-1	Perilla de cerradura (acero-plástico)
739	921739	R739-TROMP-1	Tuerca remache M8x19.5 (acero)
740	921740	R740-TROMP-1	Cubierta (acero)
741	921741	R741-TROMP-1	Guía (acero)
742	921742	R742-TROMP-1	Perilla de ajuste (acero)
743	921743	R743-TROMP-1	Tornillo M10x70 (acero)
744	921744	R744-TROMP-1	Límite de bloque (acero)
745	921745	R745-TROMP-1	Tornillo M5x20 (acero)


 ▶ CONSULTA LA FICHA TÉCNICA DANDO CLIC [AQUÍ](#)

EJE DE 3/4" Y 5/4"



GUÍA DE INGLETE



GUÍA (BASE DE ALUMINIO)

