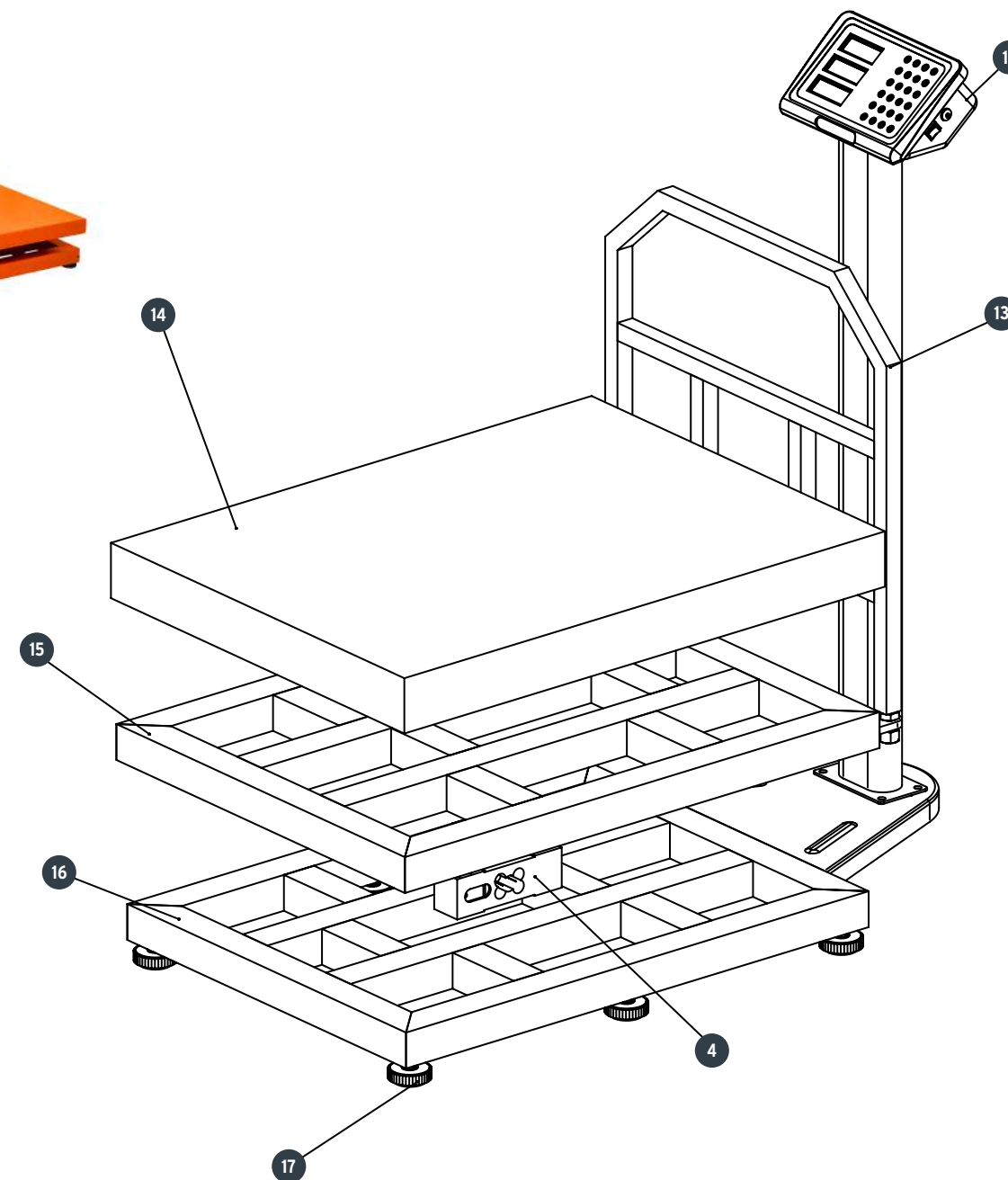


A

No.	Código	Clave	Descripción
1	945840	R1-BAS-100PLA	Pantalla frontal con arnés
2	945841	R2-BAS-100PLA	Pantalla trasera con arnés
3	945842	R3-BAS-100PLA	Batería 4V/4Ah
4	945843	R4-BAS-500PLA	Celda de carga
5	945844	R5-BAS-100PLA	Conector de cargador
6	945845	R6-BAS-100PLA	Interruptor con cubre polvo
7	945846	R7-BAS-500PLA	Tarjeta principal
8	945847	R8-BAS-100PLA	Arnés con conexión
9	945848	R9-BAS-100PLA	Teclado con arnés
10	945849	R10-BAS-100PLA	Cargador de batería
11	ACC		Carcasa frontal con estampa
11.1	ACC		Carcasa trasera con estampa
11.2	950281	R11.2-BAS-500PLA	Rondana Ø5XØ20X1
11.3	950282	R11.3-BAS-500PLA	Tornillo cabeza phillips 4x10
11.4	950283	R11.4-BAS-500PLA	Tornillo estandar 3x7
11.5	950284	R11.5-BAS-500PLA	Tornillo phillips 3x8
11.6	950285	R11.6-BAS-500PLA	Tornillo estandar 3x4
12	950286	R12-BAS-500PLA	Soporte de batería
13	950287	R13-BAS-500PLA	Parilla
13.1	950288	R13.1-BAS-500PLA	Rondana plana Ø16XØ30X1.5
13.2	950289	R13.2-BAS-500PLA	Tuerca hex M16
14	950290	R14-BAS-500PLA	Placa de base
15	950291	R15-BAS-500PLA	Chasis superior de carga
15.1	950292	R15.1-BAS-500PLA	Tornillo cabeza allen M8x25
15.2	950293	R15.2-BAS-500PLA	Ensamble de chasis inferior
15.3	950294	R15.3-BAS-500PLA	Pata de chasis
16	950295	R16-BAS-500PLA	Caja de color
17	950296	R17-BAS-500PLA	Pata de chasis
18	ACC		Caja de color



A

