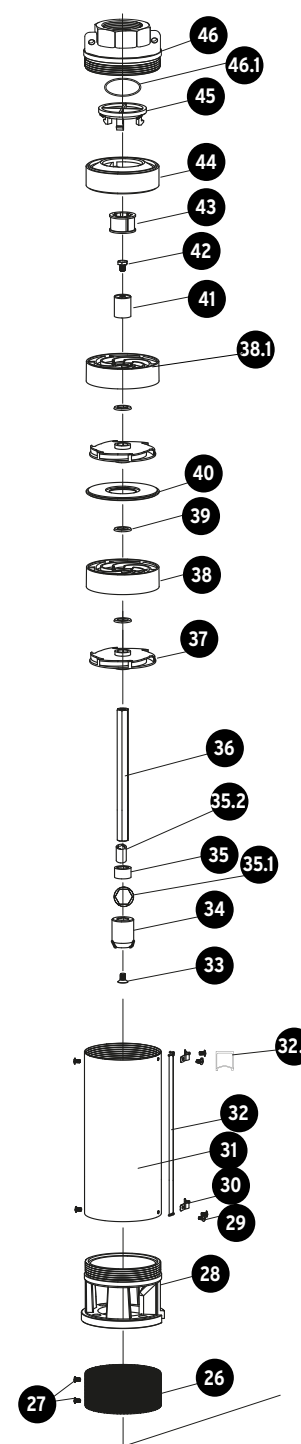


B

No.	Código	Clave	Descripción
26	958961	R26-BOS-2LMP	Filtro de malla
27	958962	R27-BOS-2LMP	Tornillo (M5X8)
28	958963	R28-BOS-2LMP	Soporte de succión
29	958964	R29-BOS-2LMP	Tornillo (M4.8X8)
30	958965	R30-BOS-2LMP	Abrazadera
31	958966	R31-BOS-2LMP	Cuerpo de bomba
32	958967	R32-BOS-2LMP	Guarda de cable
32.1	958968	R32.1-BOS-2LMP	Protector de cable
33	958969	R33-BOS-2LMP	Tornillo cabeza plana (M6X12)
34	958970	R34-BOS-2LMP	Acoplamiento del eje
35	958971	R35-BOS-2LMP	Camisa del eje
35.1	958972	R35.1-BOS-2LMP	Arandela de la camisa del eje
35.2	958973	R35.2-BOS-2LMP	Buje del soporte inferior
36	958974	R36-BOS-2LMP	Eje (12X385)
37	958975	R37-BOS-2LMP	Impulsor
38	958976	R38-BOS-2LMP	Tapa difusora
38.1	958777	R38.1-BOS-2LMP	Soporte inferior
39	958978	R39-BOS-2LMP	Sello
40	958979	R40-BOS-2LMP	Tapa de difusor
41	958980	R41-BOS-2LMP	Manga
42	958981	R42-BOS-2LMP	Tornillo hexagonal (M6X12)
43	958982	R43-BOS-2LMP	Cojinete de goma
44	958983	R44-BOS-2LMP	Soporte
45	958984	R45-BOS-2LMP	Válvula de retención
46	958985	R46-BOS-2LMP	Salida
46.1	958986	R46.1-BOS-2LMP	Sello (Ø70X74X2)



B

C

No.	Código	Clave	Descripción
1	958987	R1C-BOS-2LMP	Tornillo (St4X18)
2	958988	R2C-BOS-2LMP	Tapa de la caja de control
3	958989	R3C-BOS-2LMP	Soporte del capacitor
4	958990	R4C-BOS-2LMP	Capacitor 65µF
5	958991	R5C-BOS-2LMP	Conjunto de terminales del protector térmico
6	958992	R6C-BOS-2LMP	Protector térmico
7	958993	R7C-BOS-2LMP	Interruptor
8	958994	R8C-BOS-2LMP	Conjunto de terminales del campo
9	958995	R9C-BOS-2LMP	Tableta de conexiones
10	958996	R10C-BOS-2LMP	Tornillo (St3X20)
11	958997	R11C-BOS-2LMP	Opresor de cable
12	958998	R12C-BOS-2LMP	Tornillo (St4X16)
13	958999	R13C-BOS-2LMP	Protector de cable
14	959000	R14C-BOS-2LMP	Tuerca plástica
15	959001	R15C-BOS-2LMP	Cable de alimentación
16	959002	R16C-BOS-2LMP	Caja de control

C

