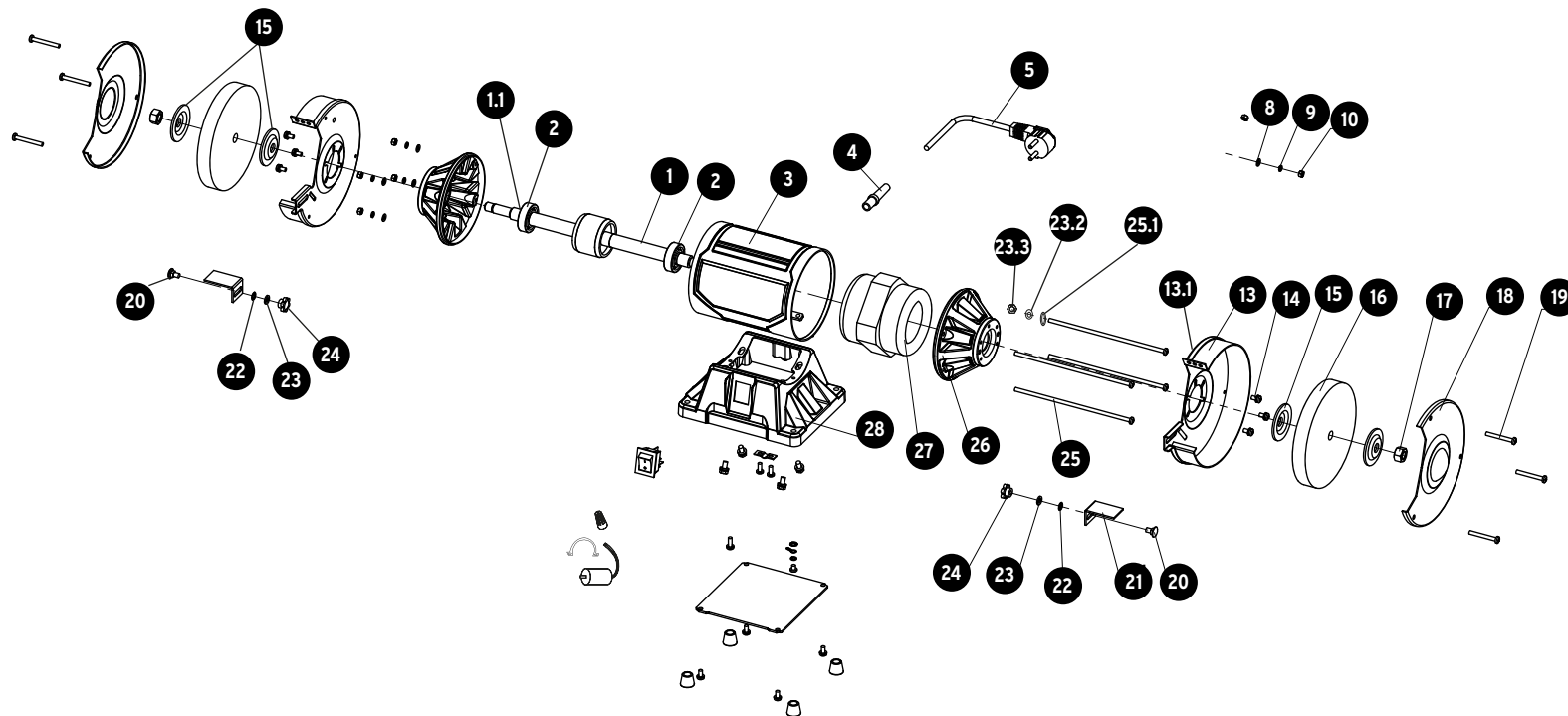


A

No.	Código	Clave	Descripción
1	957692	R1-EBA-6P	Ensamble de rotor
1.1	957693	R1.1-EBA-6P	Seguro "C" (Ø13X16X1)
2	957694	R2-EBA-6P	Balero 6002
3	957695	R3-EBA-6P	Carcasa del motor
4	957696	R4-EBA-6P	Protector de cable
5	957697	R5-EBA-6P	Cable de alimentación
8	957698	R8-EBA-6P	Arandela plana (Ø5X10X1)
9	957699	R9-EBA-6P	Arandela de presión (Ø5)
10	957700	R10-EBA-6P	Tuerca M5
13	957701	R13-EBA-6P	Guarda derecha
13.1	957702	R13.1-EBA-6P	Placa de soporte
14	957703	R14-EBA-6P	Tornillo (M5X9)
15	957704	R15-EBA-6P	Brida
16	ACC		Disco de desbaste
17	957705	R17-EBA-6P	Tuerca M12 (derecha)
18	957706	R18-EBA-6P	Cubierta de la guarda
19	957707	R19-EBA-6P	Tornillo (M5X45)
20	957708	R20-EBA-6P	Tornillo de cuello cuadrado (M6X12)
21	957709	R21-EBA-6P	Soporte de trabajo derecho
22	957710	R22-EBA-6P	Arandela plana (Ø6X12X.8)
23	957711	R23-EBA-6P	Arandela dentada (Ø6)
23.2	957715	R23.2-EBA-6P	Arandela de presión (Ø4)
23.3	957716	R23.3-EBA-6P	Tuerca M4
24	957712	R24-EBA-6P	Perilla M6
25	957713	R25-EBA-6P	Tornillo (M4X135)
25.1	957714	R25.1-EBA-6P	Arandela plana (Ø4X9X1)
26	957717	R26-EBA-6P	Cubierta lateral del motor
27	957718	R27-EBA-6P	Campo
28	957719	R28-EBA-6P	Base



A

**B**

No.	Código	Clave	Descripción
29	957720	R29-EBA-6P	Tornillo hexagonal (M6X14)
30	957721	R30-EBA-6P	Arandela dentada (Ø5)
31	957722	R31-EBA-6P	Terminal de ojillo
32	957723	R32-EBA-6P	Tornillo (M5X6)
33	957724	R33-EBA-6P	Patas de goma
34	957725	R34-EBA-6P	Tornillo (M5X9)
35	957726	R35-EBA-6P	Tapa inferior
36	957727	R36-EBA-6P	Tornillo (M5X6)
37	957728	R37-EBA-6P	Capacitor 6µF
37.1	957728	R37.1-EBA-6P	Soporte del capacitor
37.2	957730	R37.2-EBA-6P	Capuchón
38	957731	R38-EBA-6P	Tornillo (M5X10)
39	957732	R39-EBA-6P	Opresor de cable
40	957733	R40-EBA-6P	Interruptor
41	957734	R41-EBA-6P	Guarda izquierda
41.1	957735	R41.1-EBA-6P	Soporte de trabajo izquierdo
42	ACC		Disco de desbaste
43	957736	R43-EBA-6P	Tuerca M12 (izquierda)



**B**

