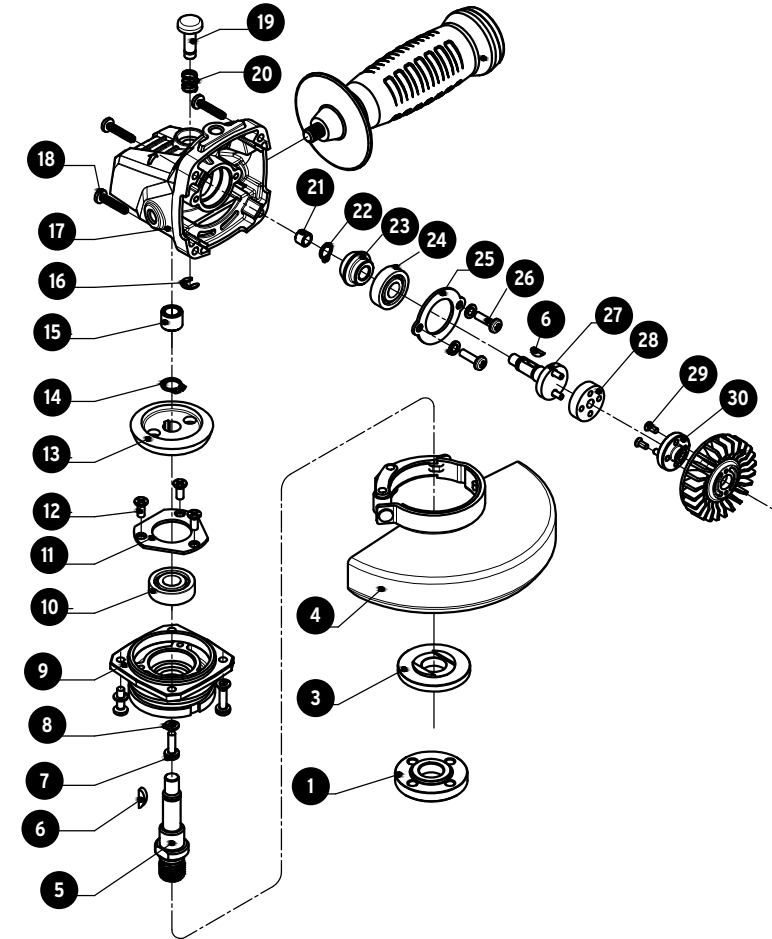


A

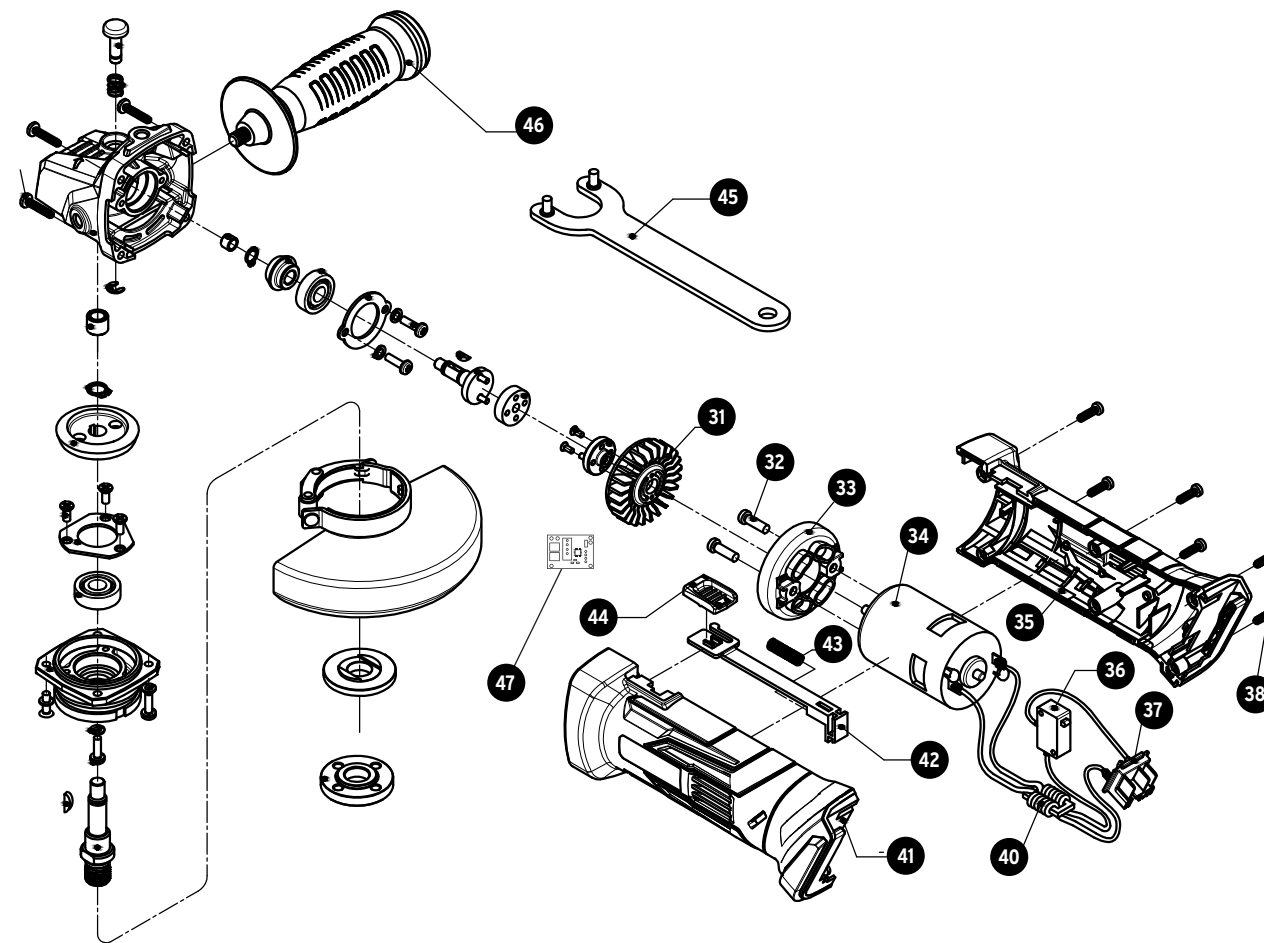
No.	Código	Clave	Descripción
1	956467	R1-ESMI-20P	Brida externa
3	956468	R3-ESMI-20P	Brida interna
4	956469	R4-ESMI-20P	Guarda
5	956470	R5-ESMI-20P	Flecha
6	956471	R6-ESMI-20P	Cuña
7	956472	R7-ESMI-20P	Tornillo (M4X14)
8	956473	R8-ESMI-20P	Arnadela de presión (Ø4)
9	956474	R9-ESMI-20P	Tapa de la caja de engranes
10	956475	R10-ESMI-20P	Balero 6000
11	956476	R11-ESMI-20P	Cubierta de balero
12	956477	R12-ESMI-20P	Tornillo cabeza plana (4X10)
13	956478	R13-ESMI-20P	Engrane grande
14	956479	R14-ESMI-20P	Seguro C (Ø9X12X1)
15	956480	R15-ESMI-20P	Buje para flecha
16	956481	R16-ESMI-20P	Seguro C (Ø5X10X1)
17	956482	R17-ESMI-20P	Caja de engranes
18	956483	R18-ESMI-20P	Tornillo (4X22)
19	956484	R19-ESMI-20P	Perno de bloqueo
20	956485	R20-ESMI-20P	Resorte de bloqueo
21	956486	R21-ESMI-20P	Buje para tracción
22	956487	R22-ESMI-20P	Seguro C (Ø7X9.5X1)
23	956488	R23-ESMI-20P	Piñón
24	956489	R24-ESMI-20P	Balero 609
25	956490	R25-ESMI-20P	Soporte de balero
26	956491	R26-ESMI-20P	Tornillo (M4X10)
27	956492	R27-ESMI-20P	Eje principal
28	956493	R28-ESMI-20P	Placa de transmisión
29	956494	R29-ESMI-20P	Tornillo cabeza plana (3X9)
30	956495	R30-ESMI-20P	Disco de conexión



A

B

No.	Código	Clave	Descripción
31	956496	R31-ESMI-20P	Ventilador
32	956497	R32-ESMI-20P	Tornillo (M5X8)
33	956498	R33-ESMI-20P	Deflector
34	956499	R34-ESMI-20P	Motor
35	956500	R35-ESMI-20P	Carcasa derecha
36	956501	R36-ESMI-20P	Interruptor
37	956502	R37-ESMI-20P	Conjunto de terminal de batería con resistencia
38	956503	R38-ESMI-20P	Tornillo (4X14)
40	956504	R40-ESMI-20P	Placa de control
41	956505	R41-ESMI-20P	Carcasa izquierda
42	956506	R42-ESMI-20P	Leva
43	956507	R43-ESMI-20P	Resorte de leva
44	956508	R44-ESMI-20P	Botón de interruptor
45	ACC		Llave
46	ACC		Mango auxiliar
47	956509	R47-ESMI-20P	Tablero de Control



B