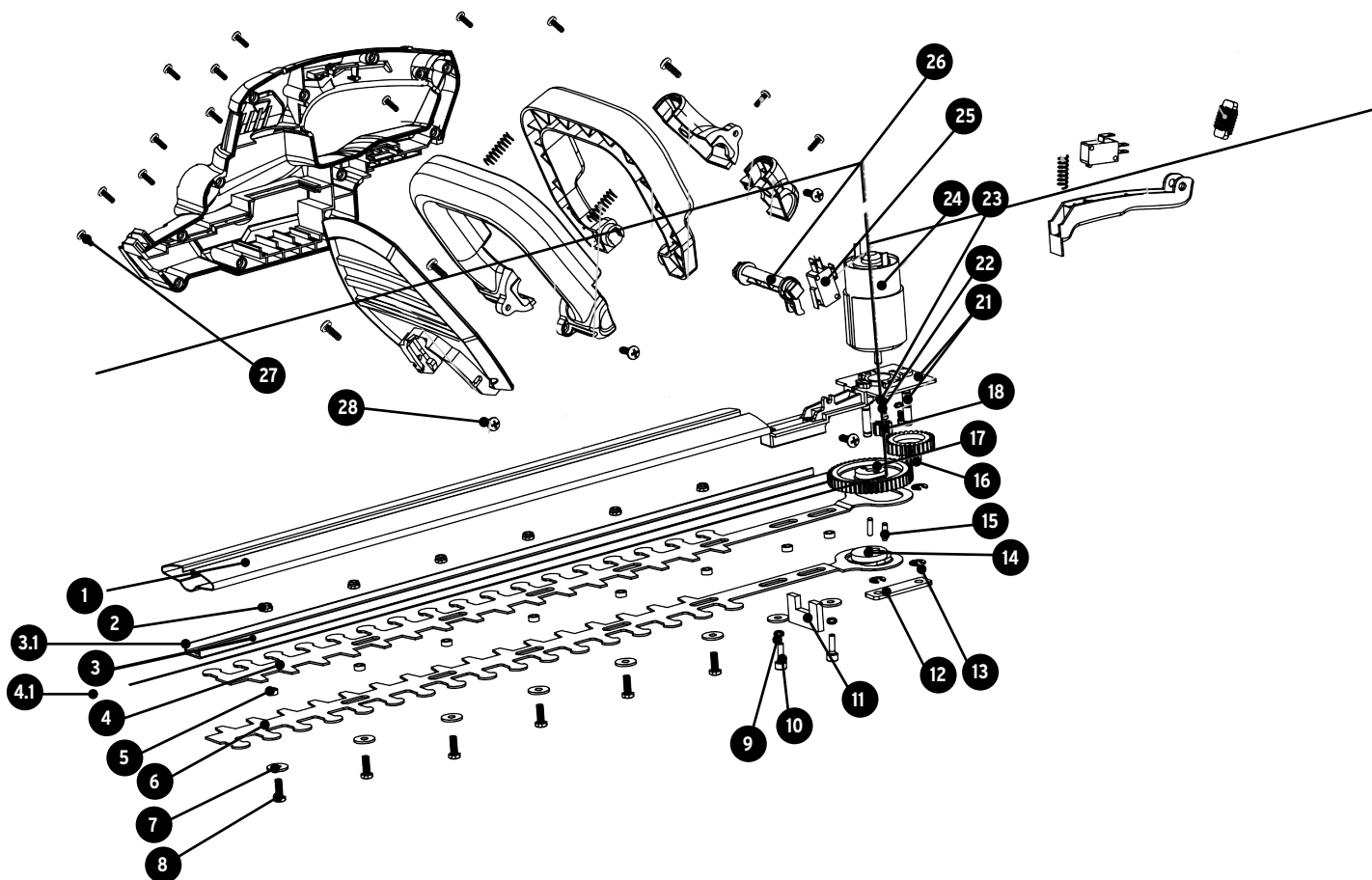
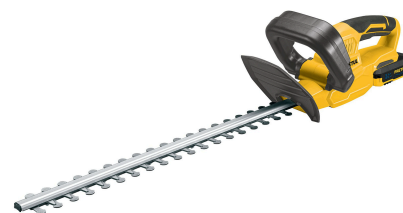


A

No.	Código	Clave	Descripción
1	ACC		Cubierta de cuchilla
2	957162	R2-CORI-20P	Tuerca M5
3	957163	R3-CORI-20P	Barra de soporte
3.1	957164	R3.1-CORI-20P	Tapón de la varilla sopote
4	957165	R4-CORI-20P	Hoja superior
4.1	957166	R4.1-CORI-20P	Placa superior
5	957167	R5-CORI-20P	Buje de posición
6	957168	R6-CORI-20P	Hoja inferior
7	957169	R7-CORI-20P	Arandela plana (Diam 5.2X16X1.5)
8	957170	R8-CORI-20P	Tornillo hexagonal bridado (M5X14)
9	957171	R9-CORI-20P	Arandela de presión (Diam 5)
10	957172	R10-CORI-20P	Tornillo Allen (M5X22)
11	ACC		Espónja a prueba de polvo
12	957173	R12-CORI-20P	Placa de posición
13	957174	R13-CORI-20P	Seguro C (Diam 5)
14	957175	R14-CORI-20P	Disco de leva
15	957176	R15-CORI-20P	Eje de posicionamiento (4X15)
16	957177	R16-CORI-20P	Engranaje reductor
17	957178	R17-CORI-20P	Engranaje del eje principal
18	957179	R18-CORI-20P	Engranaje del motor
21	957180	R21-CORI-20P	Ensamble de soporte central con ejes
21.1	957181	R21.1-CORI-20P	Tornillo (M4X14)
22	957182	R22-CORI-20P	Tornillo (M4X12)
23	957183	R23-CORI-20P	Arandela de presión (Diam 4)
24	957184	R24-CORI-20P	Motor
25	957185	R25-CORI-20P	Interruptor de bloqueo
26	957186	R26-CORI-20P	Boton del interruptor de bloqueo
27	957187	R27-CORI-20P	Tornillo (st 3.5X15)
28	957188	R28-CORI-20P	Tornillo (st 3X12)

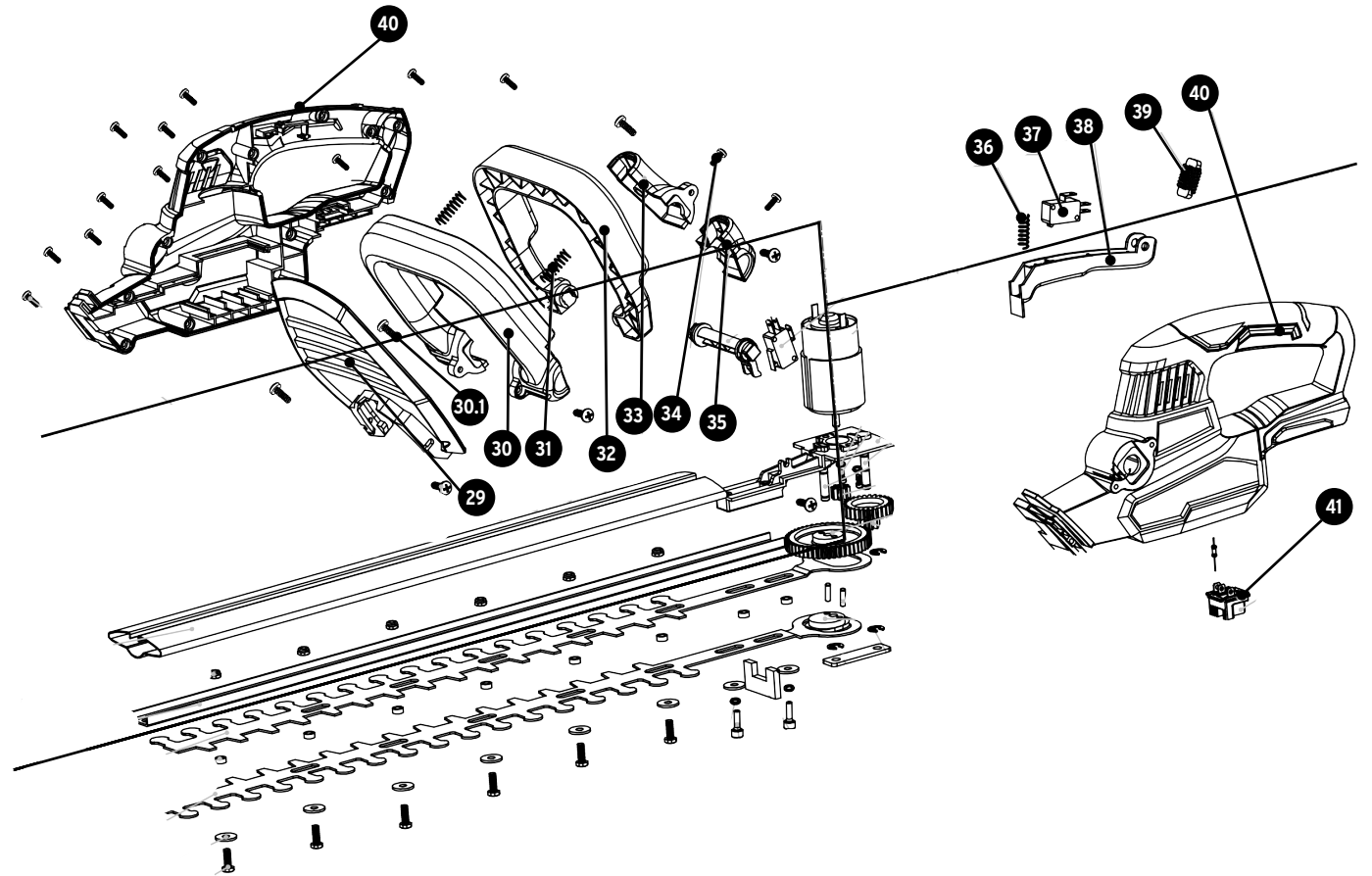


A



B

No.	Código	Clave	Descripción
29	957189	R29-CORI-20P	Placa protectora
30	957190	R30-CORI-20P	Mango auxiliar
30.1	957191	R30.1-CORI-20P	Tornillo (st 4X12)
31	957192	R31-CORI-20P	Resorte mango auxiliar
32	957193	R32-CORI-20P	Balancín de mango auxiliar
33	957194	R33-CORI-20P	Cubierta del mango derecho
34	957195	R34-CORI-20P	Tornillo (st 4X16)
35	957196	R35-CORI-20P	Cubierta del mango izquierdo
36	957197	R36-CORI-20P	Perno (4X31)
37	956548	R37-CALI-20P	Resorte del balancín del interruptor principal
37.1	ACC		Juego de arnes I
37.2	ACC		Juego de arnes II
38	957199	R38-CORI-20P	Botón del interruptor principal
39	957200	R39-CORI-20P	Inductancia
40	957201	R40-CORI-20P	Juego de carcasas
41	957202	R41-CORI-20P	Ensamble de conector de batería con resistencia
42	ACC		Hoja de contacto del fuselaje
43	ACC		Batería



B