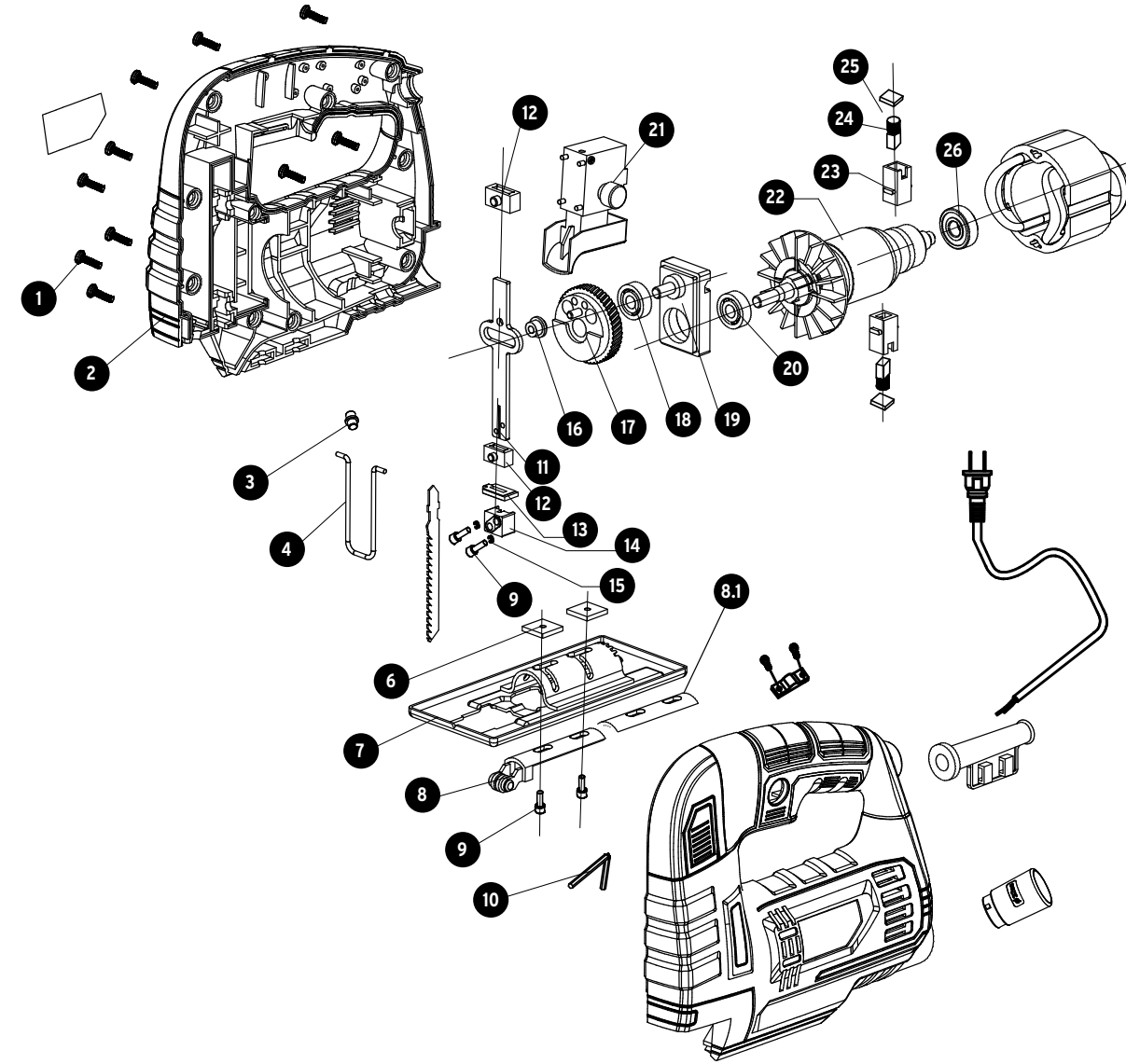


A

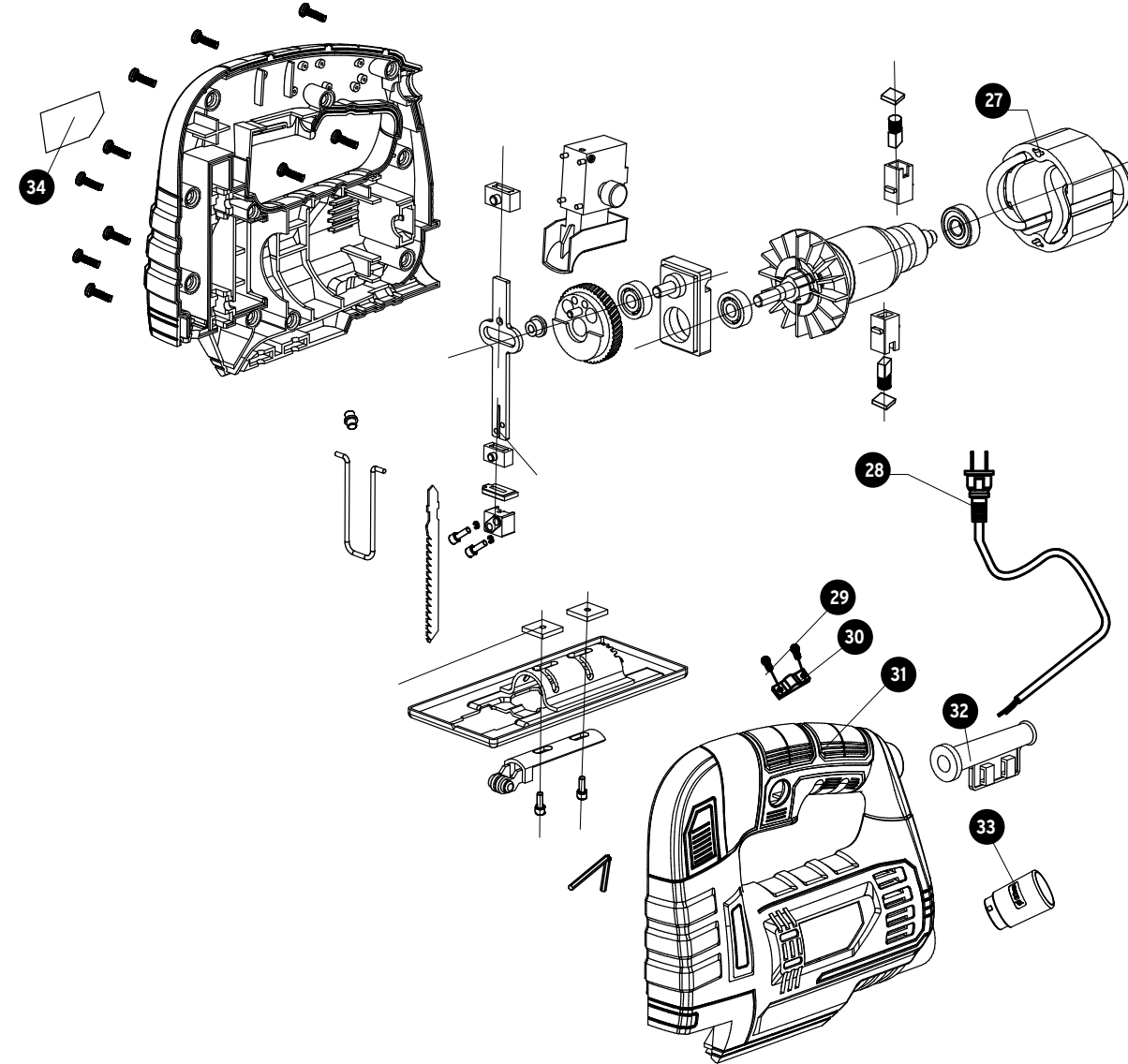
No.	Código	Clave	Descripción
1	954012	R1-CALA-P4	Tornillo de cruz ST(4x16) mm
2	954013	R2-CALA-P4	Carcasa derecha
3	954014	R3-CALA-P4	Tapón
4	954015	R4-CALA-P4	Palanca de acero
6	954016	R6-CALA-P4	Tuerca cuadrada (M4) mm
7	954017	R7-CALA-P4	Zapata
8	954018	R8-CALA-P4	Soporte de rodillo
8.1	954019	R8.1-CALA-P4	Bloque seguro
9	954020	R9-CALA-P4	Tornillo Allen (M4x14) mm
10	954021	R10-CALA-P4	Llave Allen
11	954022	R11-CALA-P4	Eje porta segueta
12	954023	R12-CALA-P4	Estribo de sujeción
13	954024	R13-CALA-P4	Clip
14	954025	R14-CALA-P4	Porta segueta
15	954026	R15-CALA-P4	Arandela de presión (Diam 4) mm
16	954027	R16-CALA-P4	Buje
17	954028	R17-CALA-P4	Engrane
18	954029	R18-CALA-P4	Balero 626-2Z
19	954030	R19-CALA-P4	Soporte de aluminio
20	954031	R20-CALA-P4	Balero 608-2RS
21	954032	R21-CALA-P4	Interruptor
22	954033	R22-CALA-P4	Armadura
23	954034	R23-CALA-P4	Porta carbón
24	954035	R24-CALA-P4	Carbón
25	954036	R25-CALA-P4	Tapa del porta carbón
26	954037	R26-CALA-P4	Balero 607-2Z



A

B

No.	Código	Clave	Descripción
27	954038	R27-CALA-P4	Campo
28	954039	R28-CALA-P4	Cable
29	954040	R29-CALA-P4	Tornillo ST (4x14) mm
30	954041	R30-CALA-P4	Opresor de cable
31	954042	R31-CALA-P4	Carcaza izquierda
32	954043	R32-CALA-P4	Cubierta de cable
33	954044	R33-CALA-P4	Colector de polvo



B