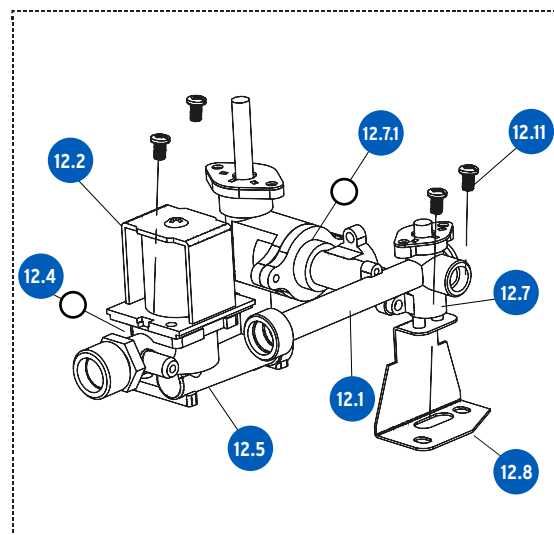
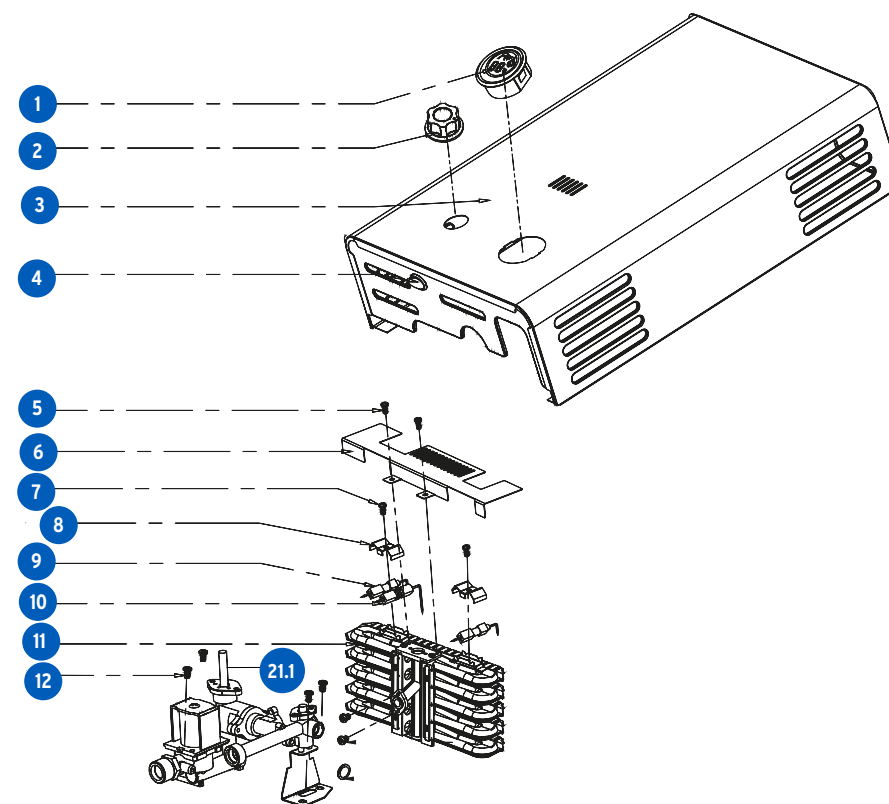


**A**

No.	Código	Clave	Descripción
1N	951347	R1N-CALE-11I	Indicación digital
2N	951348	R2N-CALE-11I	Perilla
3N	951349	R3N-CALE-11I	Panel frontal
4N	951350	R4N-CALE-11I	Interruptor con arnes
5N	951351	R5N-CALE-11I	Tornillo ST4x8
6N	951352	R6N-CALE-11I	Deflector protector
7N	951353	R7N-CALE-11I	Tornillo M4x14
8N	951354	R8N-CALE-11I	Abrazaderas para bujias
9N	951355	R9N-CALE-11I	Bujia de chispeo
10N	951356	R10N-CALE-11I	Bujia de sensor de temperatura
11N	951357	R11N-CALE-11I	Quemador
12N	951358	R12N-CALE-11I	Tornillo M4x12
21.1N	951359	R21.1N-CALE-11I	Ensam. de válvula de entrada de gas
12.1N	951368	R12.1N-CALE-11I	Micro interruptor
12.2N	951360	R12.2N-CALE-11I	Solenoides para gas
12.4N	951361	R12.4N-CALE-11I	Sello Ø22x2.5
12.5N	951362	R12.5N-CALE-11I	Válvula para gas
12.7N	951363	R12.7N-CALE-11I	Válvula para agua
12.7.1N	951364	R12.7.1N-CALE-11I	Sello Ø21x1.8
12.7.2N	951365	R12.7.2N-CALE-11I	Sello Ø13x2.8
12.8	951366	R12.8N-CALE-11I	Soporte para válvula
12.9	951367	R12.9-CALE-11I	Tornillo M4x4
12.11N	951369	R12.11N-CALE-11I	Tornillo M3x8



**A**



**B**

**B**

No.	Código	Clave	Descripción
14N	951370	R14N-CALE-11I	Tornillo M4x6
15N	951371	R15N-CALE-11I	Soporte de salida de agua
16N	951372	R16N-CALE-11I	Ensam. modulo de encendido elec.
17N	951373	R17N-CALE-11I	Caja de baterías
18N	951374	R18N-CALE-11I	Soporte para caja de baterías
18.1N	951375	R18.1N-CALE-11I	Soporte para temperatura
19N	951376	R19N-CALE-11I	Panel trasero
20N	951377	R20N-CALE-11I	Soporte
21N	951378	R21N-CALE-11I	Tornillo M5x12
22N	951379	R22N-CALE-11I	Tornillo M5x12
23N	951380	R23N-CALE-11I	Sensor de temperatura
24N	951381	R24N-CALE-11I	Sensor de temperatura 45°C
25N	9513182	R25N-CALE-11I	Tornillo M3x6
26N	951383	R26N-CALE-11I	Serpentin
27N	951384	R27N-CALE-11I	Sello Ø10.5x14x3
29N	951385	R29N-CALE-11I	Chimenea
30N	951386	R30N-CALE-11I	Sensor de temperatura 90°C
31N	951387	R31N-CALE-11I	Soporte para modulo
32N	951388	R32N-CALE-11I	Tornillo M4x10
33N	951389	R33N-CALE-11I	Cable de conexión

