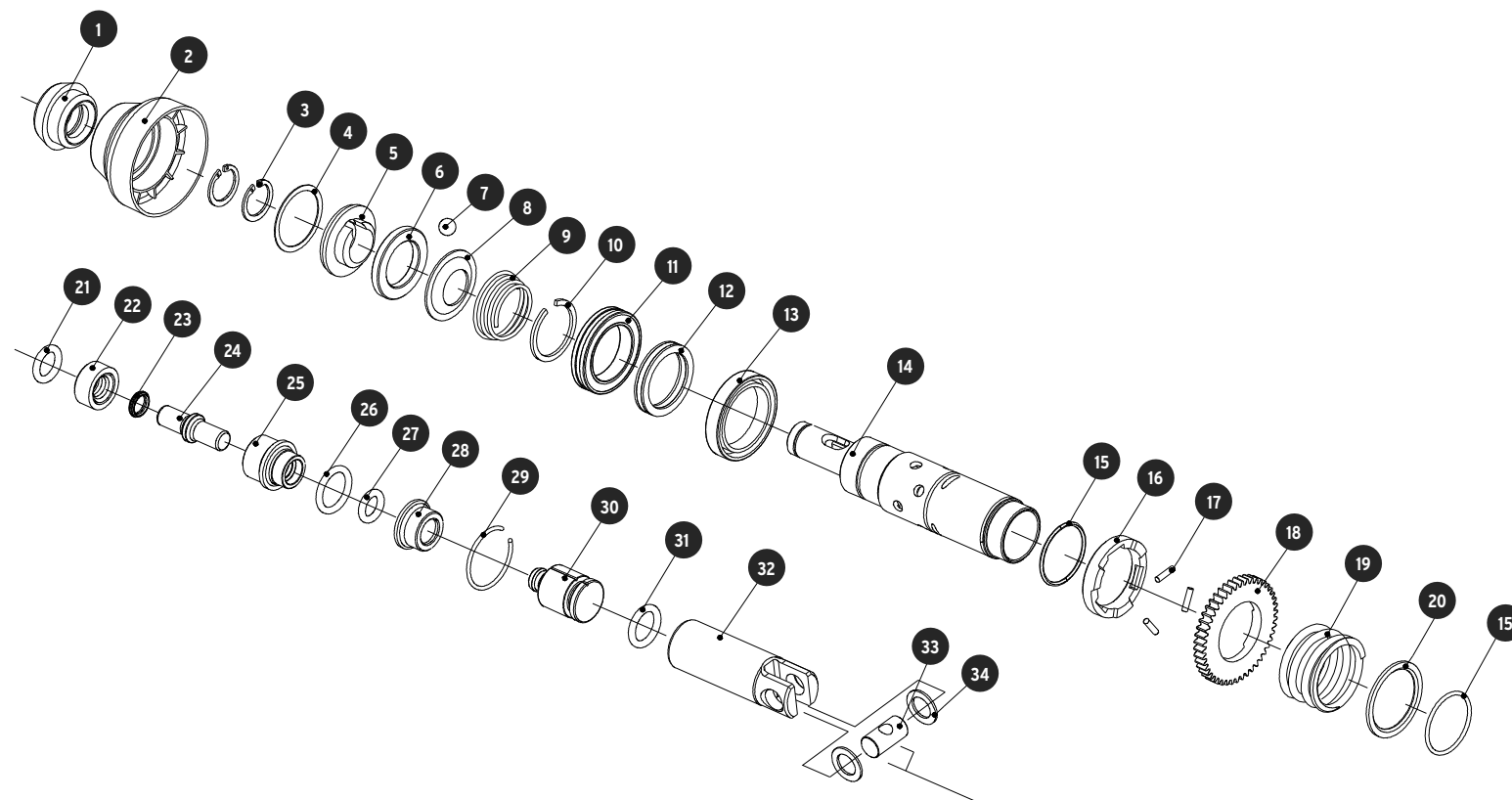


A.

A.

No.	Código	Clave	Descripción
1	958652	R1-ROEI-20AS	Cubierta frontal
2	958653	R2-ROEI-20AS	Manga
3	958654	R3-ROEI-20AS	Seguro C (Ø15X18X1)
4	958655	R4-ROEI-20AS	Tornillo (St3.5X15.5)
5	958656	R5-ROEI-20AS	Anillo de posicionamiento del balín
6	958657	R6-ROEI-20AS	Anillo (Ø21X32X5)
7	958658	R7-ROEI-20AS	Balín (Ø7)
8	958659	R8-ROEI-20AS	Anillo de bloqueo de balín (Ø16X31X1)
9	958660	R9-ROEI-20AS	Resorte de bloqueo
10	958661	R10-ROEI-20AS	Anillo C (Ø23X28X1.5)
11	958662	R11-ROEI-20AS	Balero 6805
12	958663	R12-ROEI-20AS	Arandela de amortiguación (Ø25X32X5)
13	958664	R13-ROEI-20AS	Sello para grasa (Ø27X37X6.5)
14	958665	R14-ROEI-20AS	Manga rotativa
15	958666	R15-ROEI-20AS	Anillo C (Ø24.5X27.5X1.5)
16	958667	R16-ROEI-20AS	Embrague
17	958668	R17-ROEI-20AS	Perno (2.5X10)
18	958669	R18-ROEI-20AS	Engrane Embrague
19	958670	R19-ROEI-20AS	Resorte de presión
20	958671	R20-ROEI-20AS	Arandela plana (Ø27X34X2)
21	958672	R21-ROEI-20AS	Anillo O (Ø11X17X3)
22	958673	R22-ROEI-20AS	Buje
23	958674	R23-ROEI-20AS	Anillo de sellado C (Ø8.5X11.5X2.5)
24	958675	R24-ROEI-20AS	Martillo de impacto
25	958676	R25-ROEI-20AS	Buje del martillo de impacto
26	958677	R26-ROEI-20AS	Anillo O (Ø16X22X3)
27	958678	R27-ROEI-20AS	Anillo O (Ø9X15X3)
28	958679	R28-ROEI-20AS	Cubierta
29	958680	R29-ROEI-20AS	Anillo C (Ø20X24X2)
30	958681	R30-ROEI-20AS	Martillo neumático
31	958682	R31-ROEI-20AS	Anillo O (Ø13X19X3)
32	958683	R32-ROEI-20AS	Cilindro
33	958684	R33-ROEI-20AS	Perno del cilindro (10X19)
34	958685	R34-ROEI-20AS	Arandela plana (Ø10X16X1)

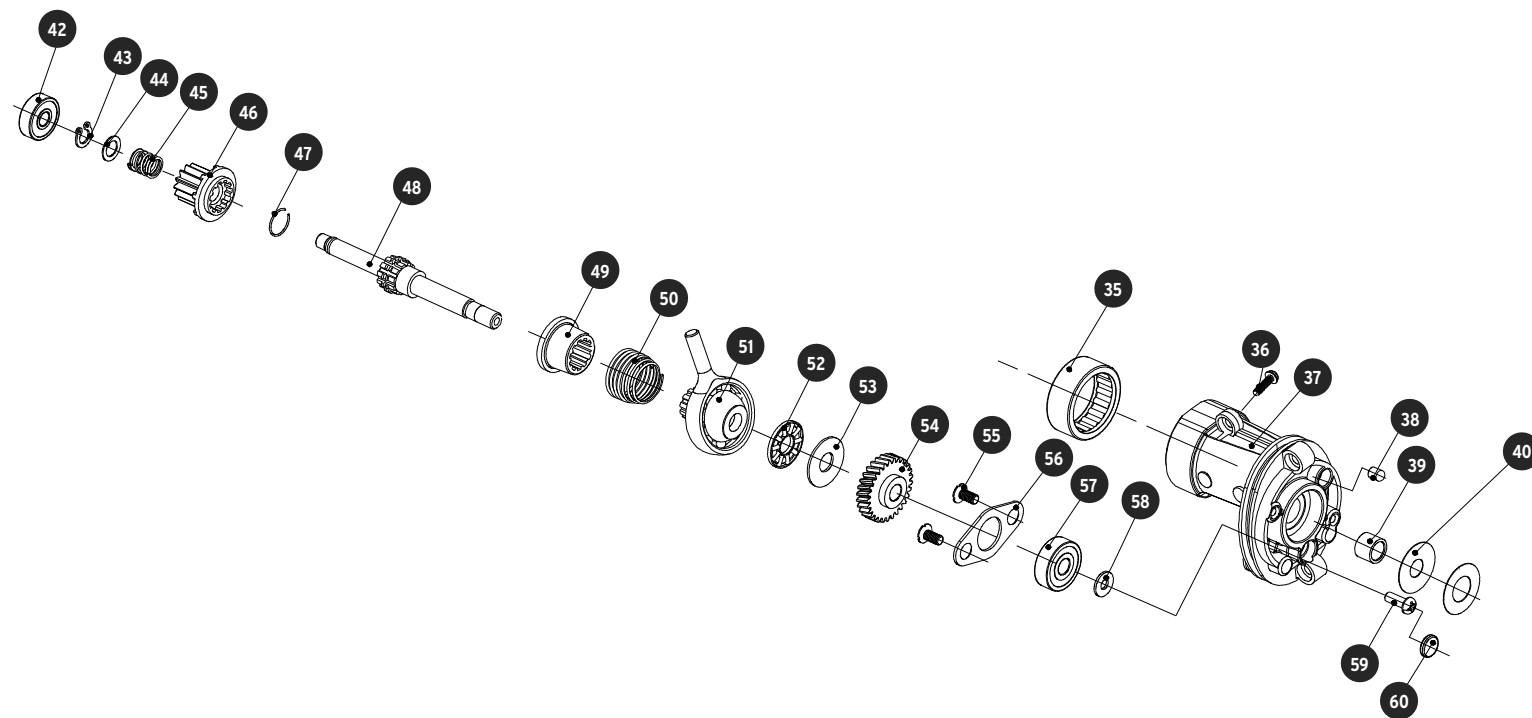


Línea de comunicación directa
 CENTRO DE SERVICIO AUTORIZADO TRUPER
800-018-7873 En México

A.1

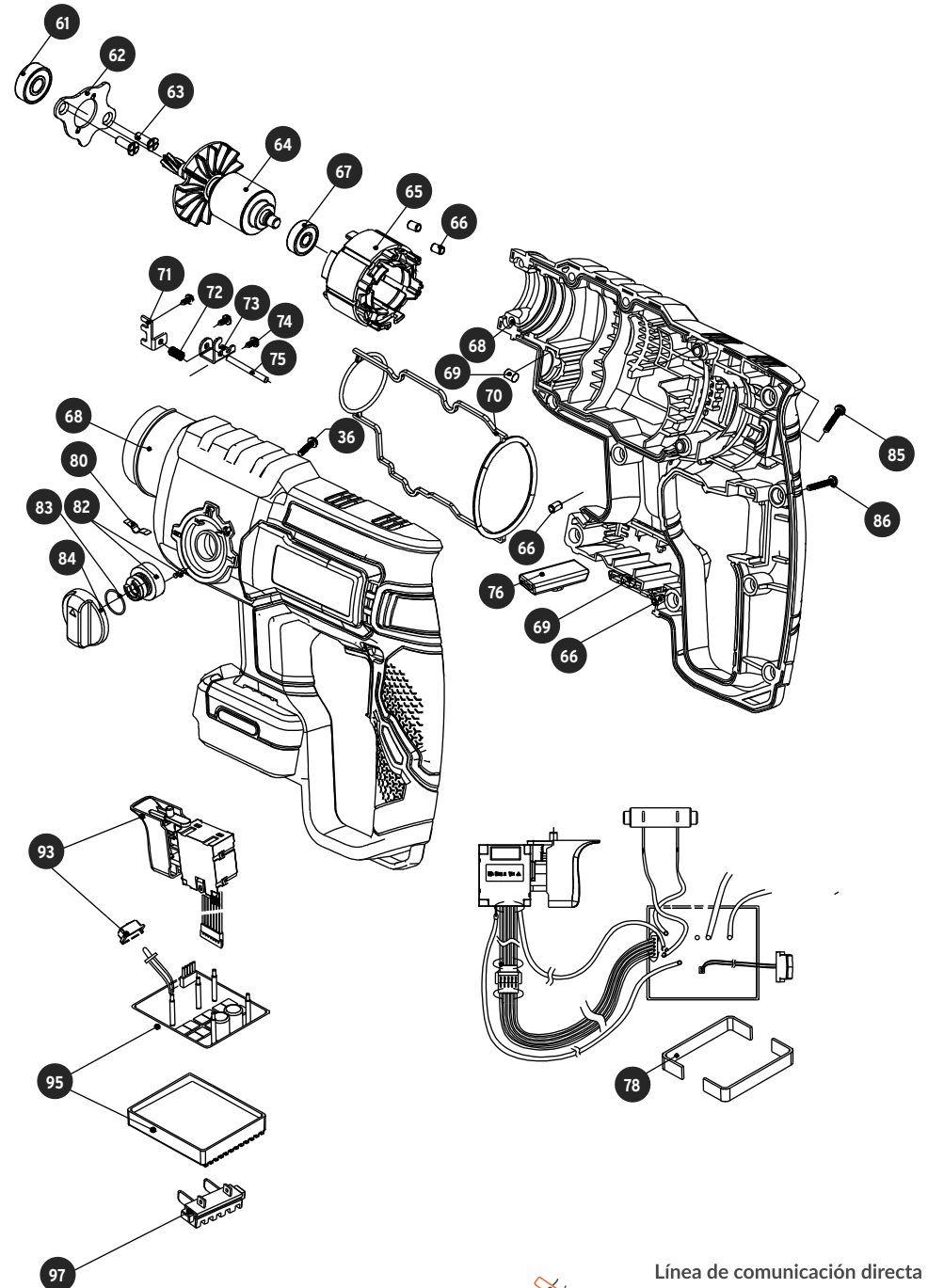
A.1

No.	Código	Clave	Descripción
35	958686	R35-ROEI-20AS	Balero HK2512
36	958687	R36-ROEI-20AS	Tornillo (St4X14)
37	958688	R37-ROEI-20AS	Soporte de aluminio
38	958689	R38-ROEI-20AS	Filtro de lana (8X15)
39	958690	R39-ROEI-20AS	Buje (Ø8X10.5X8)
40	958691	R40-ROEI-20AS	Arandela plana (Ø8.5X22X.5)
42	958692	R42-ROEI-20AS	Balero (626)
43	958693	R43-ROEI-20AS	Seguro C (Ø6X12X1)
44	958694	R44-ROEI-20AS	Arandela plana (Ø7X12X1)
45	958695	R45-ROEI-20AS	Resorte Piñon
46	958696	R46-ROEI-20AS	Piñón de embrague
47	958697	R47-ROEI-20AS	Anillo C (Ø12X14X2)
48	958698	R48-ROEI-20AS	Eje estriado
49	958699	R49-ROEI-20AS	Embrague de choque
50	958700	R50-ROEI-20AS	Resorte del embrague
51	958701	R51-ROEI-20AS	Balero de péndulo
52	958702	R52-ROEI-20AS	Balero (Ø8X21X2)
53	958703	R53-ROEI-20AS	Arandela Plana (Ø8X21X1)
54	958704	R54-ROEI-20AS	Engrane
55	958705	R55-ROEI-20AS	Tornillo Cabeza plana (M5X12)
56	958706	R56-ROEI-20AS	Soporte de balero
57	958707	R57-ROEI-20AS	Balero 627
58	958708	R58-ROEI-20AS	Arandela plana (Ø4X10X1)
59	958709	R59-ROEI-20AS	Tornillo Phillips (M4X10)
60	958676	R60-ROEI-20AS	Columna de goma



B

No.	Código	Clave	Descripción
60	958710	R60-ROEI-20AS	Columna de goma
61	958711	R61-ROEI-20AS	Balero 608
62	958712	R62-ROEI-20AS	Placa de apoyo
63	958713	R63-ROEI-20AS	Tronillo Cabeza plana (M4X10)
64	958714	R64-ROEI-20AS	Rotor
65	958715	R65-ROEI-20AS	Campo
66	958716	R66-ROEI-20AS	Columna de amortiguación (4X6.5)
67	958717	R67-ROEI-20AS	Balero 626
68	958718	R68-ROEI-20AS	Juego de carcasas
69	958719	R69-ROEI-20AS	Columna de amortiguación (5X6)
70	958720	R70-ROEI-20AS	Sello de caja
71	958721	R71-ROEI-20AS	Placa de tope
72	958722	R72-ROEI-20AS	Resorte de la placa
73	958723	R73-ROEI-20AS	Placa de bloqueo de cincel
74	958724	R74-ROEI-20AS	Tornillo (St3X10)
75	958725	R75-ROEI-20AS	Perno (3X30)
76	958726	R76-ROEI-20AS	Botón de cambio de giro
78	958727	R78-ROEI-20AS	Almohadilla de amortiguación (8X86X1)
80	958728	R80-ROEI-20AS	Metralla de perilla
82	958729	R82-ROEI-20AS	Perilla interna
83	958730	R83-ROEI-20AS	Anillo O (Ø10X14X2)
84	958731	R84-ROEI-20AS	Perilla
85	958732	R85-ROEI-20AS	Tornillo (St4X22)
86	958733	R86-ROEI-20AS	Tornillo (St4X18)
93	958734	R93-ROEI-20AS	Ensamble de interruptor con LED
95	958735	R95-ROEI-20AS	Ensamble de placa Smd
97	958736	R97-ROEI-20AS	Terminal de batería



B