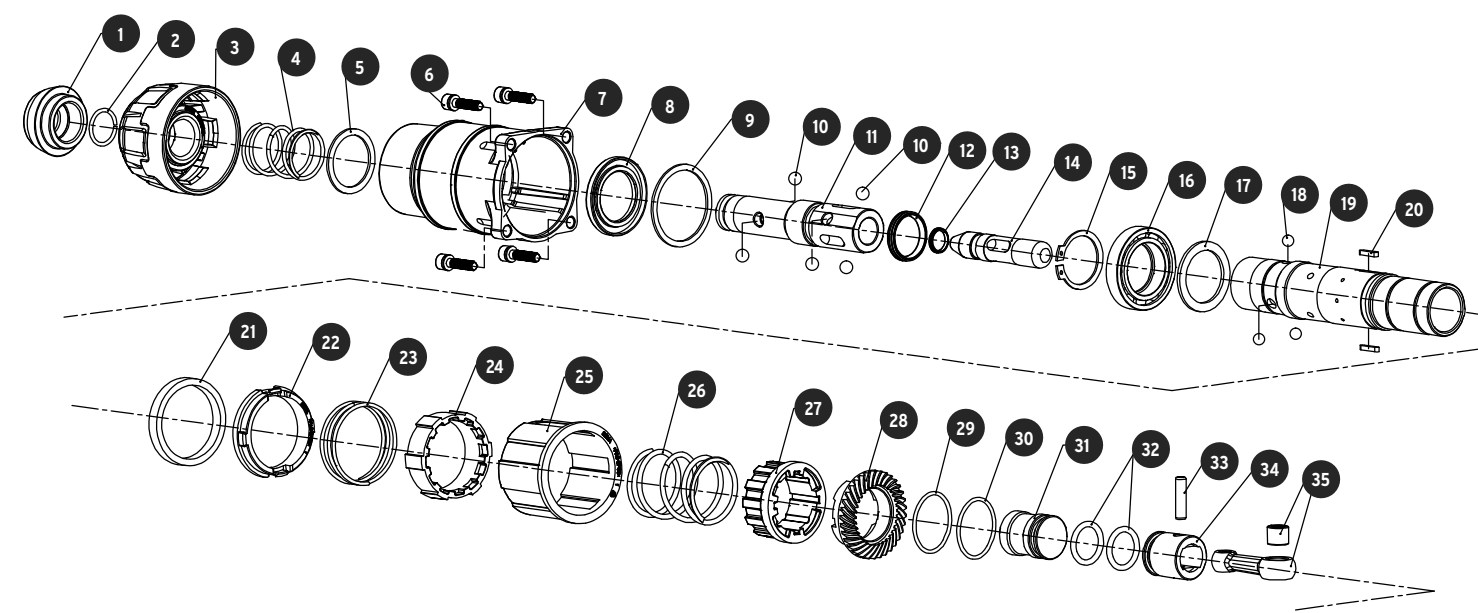


A

A



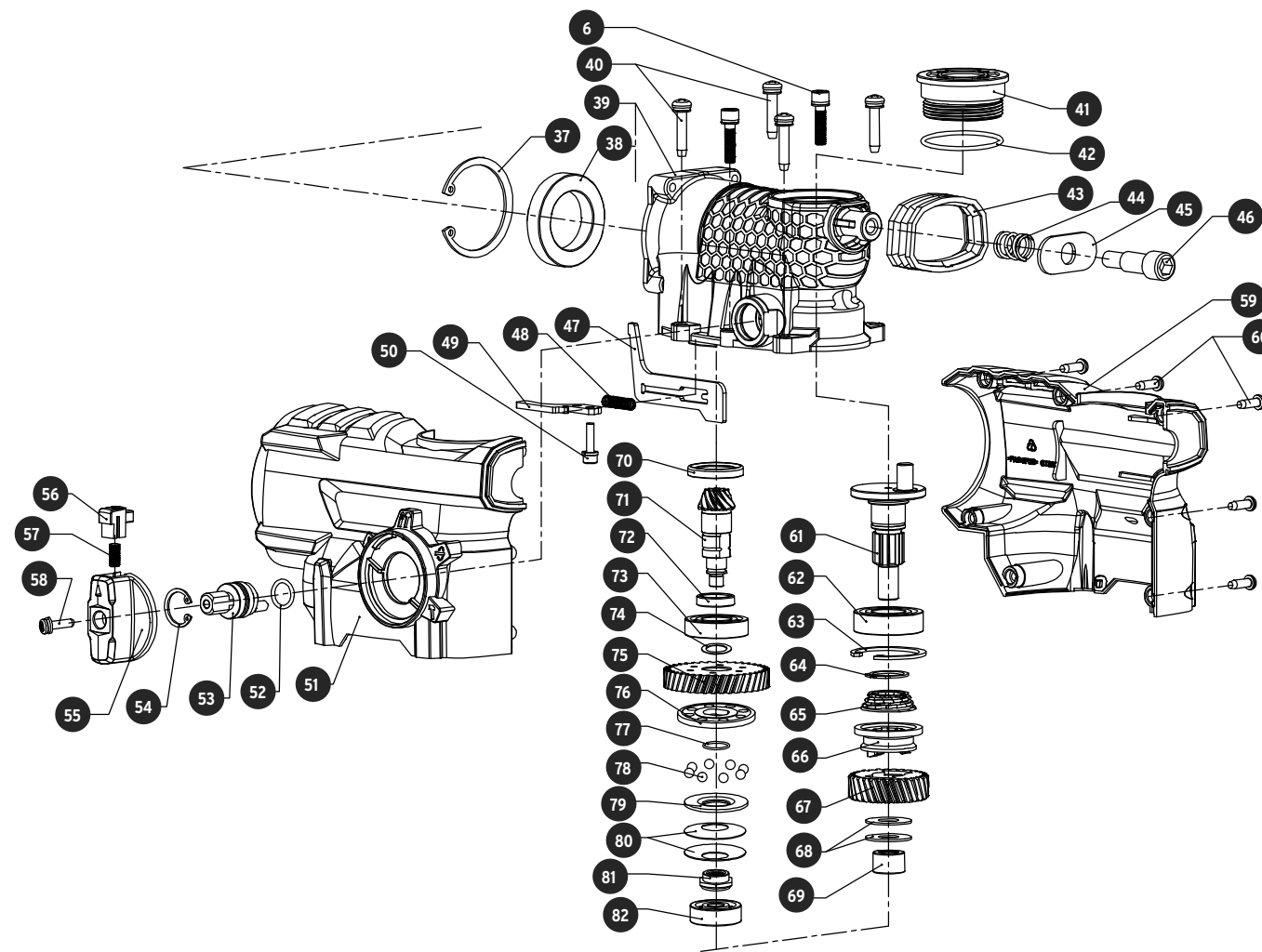
No.	Código	Clave	Descripción
1	960676	R1-ROEL-60A	Cubierta Frontal
2	960677	R2-ROEL-60A	Seguro "C" (Ø19x2)
3	960678	R3-ROEL-60A	Cubierta de retroceso
4	960679	R4-ROEL-60A	Resorte (Ø30x77x2)
5	960680	R5-ROEL-60A	Arandela (Ø29.5x37x1.5)
6	960681	R6-ROEL-60A	Tornillo Allen con arandela plana y de presión (M5x22)
7	960682	R7-ROEL-60A	Cubierta de cilindro
8	960683	R8-ROEL-60A	Sello de aceite (Ø30x45x6)
9	960684	R9-ROEL-60A	Arandela (Ø40.5x47x1.5)
10	960685	R10-ROEL-60A	Balín Ø7
11	960686	R11-ROEL-60A	Manga rotativa
12	960687	R12-ROEL-60A	Anillo de hule (Ø21x25x2)
13	960688	R13-ROEL-60A	Anillo de hule (Ø13x15x4)
14	960689	R14-ROEL-60A	Martillo de impacto
15	960690	R15-ROEL-60A	Seguro "C" (Ø28x33x1)
16	960691	R16-ROEL-60A	Balero 6906
17	960692	R17-ROEL-60A	Arandela (Ø30x40x2)
18	960693	R18-ROEL-60A	Balín Ø6
19	960694	R19-ROEL-60A	Cilindro
20	960695	R20-ROEL-60A	Cuña (3x3x14)
21	960696	R21-ROEL-60A	Anillo separador (Ø42.5x50x7)
22	960697	R22-ROEL-60A	Manga de conexión
23	960698	R23-ROEL-60A	Resorte de compresión
24	960699	R24-ROEL-60A	Manga deslizante
25	960700	R25-ROEL-60A	Manga distanciadora
26	960701	R26-ROEL-60A	Resorte de embrague (Ø33x65x2.5)
27	960702	R27-ROEL-60A	Embrague
28	960703	R28-ROEL-60A	Cerradura de cincel
29	960704	R29-ROEL-60A	Anillo "O" (Ø28x2)
30	960705	R30-ROEL-60A	Seguro "C" (Ø28x1.5)
31	960706	R31-ROEL-60A	Martillo de aire (Ø25x30)
32	960707	R32-ROEL-60A	Anillo "O" (Ø19x25x3)
33	960708	R33-ROEL-60A	Perno de pistón (Ø6x23)
34	960709	R34-ROEL-60A	Pistón
33	960708	R33-ROEL-60A	Perno de pistón (Ø6x23)
34	960709	R34-ROEL-60A	Pistón

**A.1**

No.	Código	Clave	Descripción
35	960710	R35-ROEL-60A	Biela con Buje de la biela (Ø8x12x10)
37	960711	R37-ROEL-60A	Seguro "C" (Ø43x45x1.5)
38	960712	R38-ROEL-60A	Cojinete para grasa (Ø30X47X9)
39	960713	R39-ROEL-60A	Caja de engranes
40	960714	R40-ROEL-60A	Tornillo con arandela plana y de presion (st5x45)
41	960715	R41-ROEL-60A	Tapón de grasa
42	960716	R42-ROEL-60A	Anillo "O" (Ø31.5x2)
43	960717	R43-ROEL-60A	Manga amortiguadora de vibración
44	960718	R44-ROEL-60A	Resorte de vibración (Ø10.5x25x2)
45	960719	R45-ROEL-60A	Placa amortiguadora
46	960720	R46-ROEL-60A	Tornillo Antivibración (M8x32)
47	960721	R47-ROEL-60A	Placa de empuje
48	960722	R48-ROEL-60A	Resorte de retorno (Ø5x28x0.5)
49	960723	R49-ROEL-60A	Placa de posicionamiento
50	960724	R50-ROEL-60A	Tornillo Allen con arandela plana y de presion (M5x16)
51	960725	R51-ROEL-60A	Carcasa izquierda de la caja de engranes
52	960726	R52-ROEL-60A	Anillo "O"(Ø13x17x2)
53	960727	R53-ROEL-60A	Eje de perilla
54	960728	R54-ROEL-60A	Seguro "C" (Ø15.5x19x1)
55	960729	R55-ROEL-60A	Perilla de función
56	960730	R56-ROEL-60A	Botón de bloqueo
57	960731	R57-ROEL-60A	Resorte (Ø3x18x4.5)
58	960732	R58-ROEL-60A	Tornillo con arandela plana y de presion (M4X12)
59	960733	R59-ROEL-60A	Carcasa derecha de la caja de engranes
60	960734	R60-ROEL-60A	Tornillo (St4X16)
61	960735	R61-ROEL-60A	Eje excéntrico
62	960736	R62-ROEL-60A	Balero 6003
63	960737	R63-ROEL-60A	Seguro "C" (Ø32x37x1.5)
64	960738	R64-ROEL-60A	Seguro "C" (Ø11X20X1)
65	960739	R65-ROEL-60A	Resorte cónico (Ø12x21x1.5x26)
66	960740	R66-ROEL-60A	Embrague
67	960741	R67-ROEL-60A	Engrane
68	960742	R68-ROEL-60A	Arandela de empuje (Ø10x24x1)
69	960743	R69-ROEL-60A	Buje (Ø10x16x10)



**A.1**

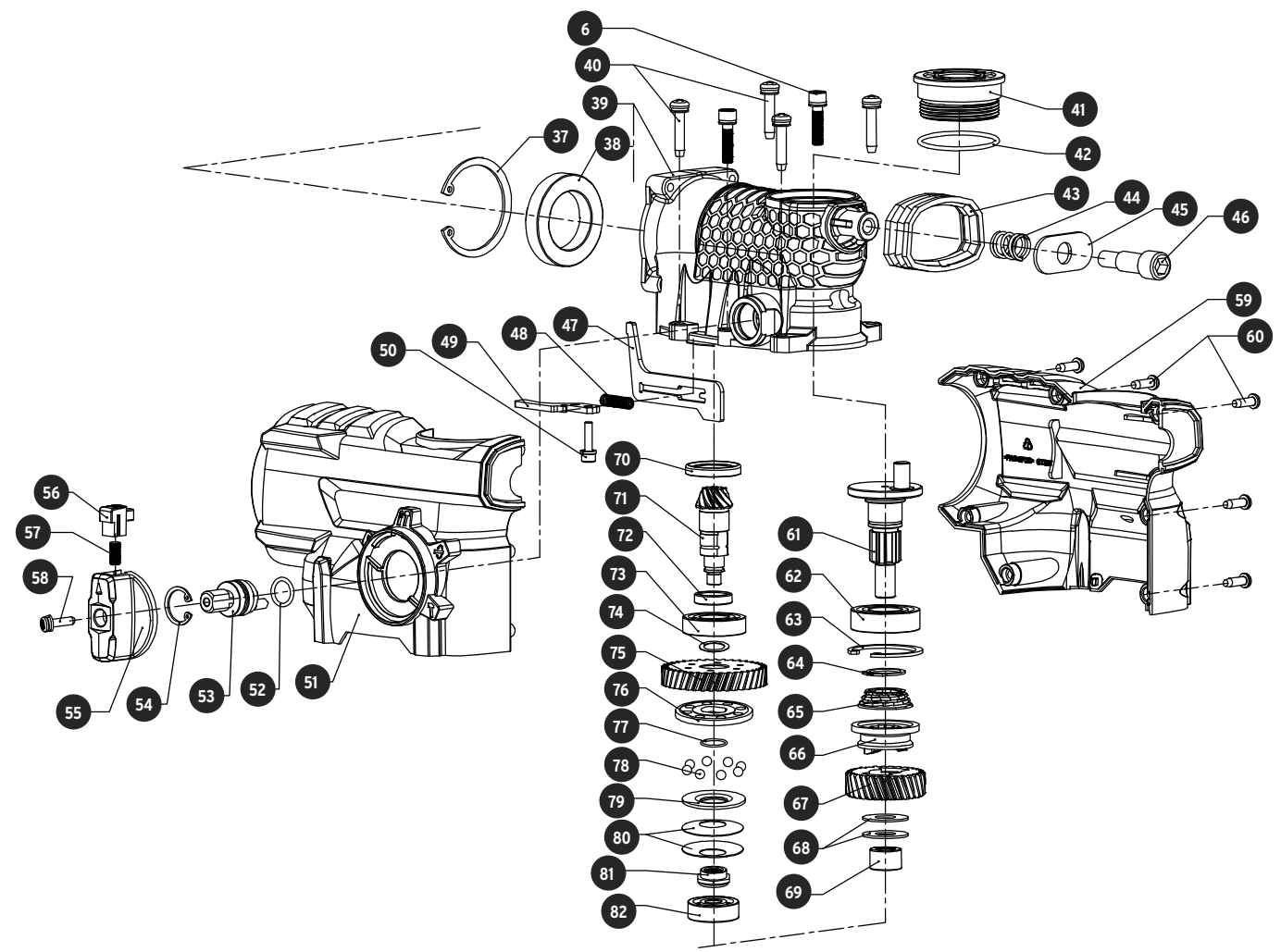


**B**

No.	Código	Clave	Descripción
70	960744	R70-ROEL-60A	Sello de grasa (Ø19x28x4.5)
71	960745	R71-ROEL-60A	Eje de engranaje
72	960746	R72-ROEL-60A	Arandela de ajuste (Ø15x19x4.5)
73	960747	R73-ROEL-60A	Balero 6002
74	960748	R74-ROEL-60A	Arandela de ajuste (Ø14x19x0.5)
75	960749	R75-ROEL-60A	Engrane de disparo de balines
76	960750	R76-ROEL-60A	Placa de fijación de disparo
77	960751	R77-ROEL-60A	Seguro "C" (Ø12.5x1)
78	960752	R78-ROEL-60A	Balín Ø5
79	960753	R79-ROEL-60A	Arandela (Ø14x34x1.5)
80	960754	R80-ROEL-60A	Disco muelle cónico (Ø14x33x1.5)
81	960755	R81-ROEL-60A	Contra tuerca (M10x16x8)
82	960756	R82-ROEL-60A	Balero 627



**B**





No.	Código	Clave	Descripción
82	960756	R82-ROEL-60A	Balero 627
83	960757	R83-ROEL-60A	Cubierta intermedia
84	960758	R84-ROEL-60A	Balero 6001
85	960759	R85-ROEL-60A	Reten de balero 6001
86	960760	R86-ROEL-60A	Tornillo Allen interior con arandela plana y de presión (M4x14)
87	960761	R87-ROEL-60A	Armadura
88	960762	R88-ROEL-60A	Balero 608
89	960763	R89-ROEL-60A	Deflector
90	960764	R90-ROEL-60A	Tornillo (st5x58)
91	960765	R91-ROEL-60A	Campo
92	960766	R92-ROEL-60A	Zapata hembra
93	960767	R93-ROEL-60A	Carcasa de motor
94	960768	R94-ROEL-60A	Carbón
95	960769	R95-ROEL-60A	Porta Carbón
96	960770	R96-ROEL-60A	Resorte en espiral
97	960771	R97-ROEL-60A	Tornillo (st4x10)
98	960772	R98-ROEL-60A	Cubierta trasera
100	960773	R100-ROEL-60A	Botón de interruptor
101	960774	R101-ROEL-60A	Mango izquierdo
102	960775	R102-ROEL-60A	Mango derecho
103	960776	R103-ROEL-60A	Interruptor
104	960777	R104-ROEL-60A	Capacitor 0,33µF
105	960778	R105-ROEL-60A	Anillo amortiguador
106	960779	R106-ROEL-60A	Tornillo Allen interior (M8x40)
107	960780	R107-ROEL-60A	Tuerca hexagonal M8
108	960781	R108-ROEL-60A	Regulador de velocidad
109	960782	R109-ROEL-60A	Opresor de cable
110	960783	R110-ROEL-60A	Protector de cable
111	960784	R111-ROEL-60A	Cable

