

ENGLISH  
ESPAÑOL

 **TRUPER®**

Manual  
**Battery charger  
and maintainer**

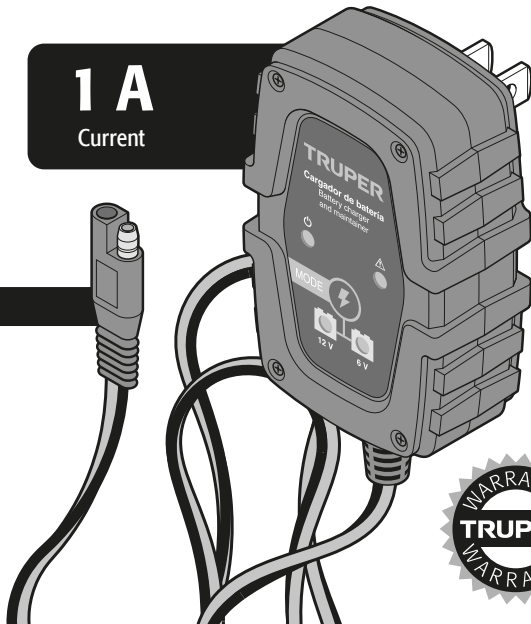
**1 A**  
Current

**Code**

101610

**Model**

CARBA-1



**CAUTION**



Read these manual thoroughly  
before using the tool.



Technical data .....	<b>3</b>
 Safety warnings .....	<b>4</b>
Parts .....	<b>5</b>
Start Up .....	<b>6</b>
Troubleshooting .....	<b>8</b>
Notes .....	<b>9</b>
Authorized Service Centers .....	<b>10</b>
Warranty Policy .....	<b>12</b>

# Contents



To gain the best performance of the tool, prolong the duty life, make the Warranty valid if necessary, and to avoid hazards of fatal injuries please read and understand this manual before using the tool.

Keep this manual for future references.

The illustrations in this manual are for reference only. They might be different from the real tool.

# Technical data

## CARBA-1

Code	•	101610
Description	•	Battery charger and maintainer
Output voltage	•	6 V c.c. 12 V c.c.
Maximum input power	•	21 W (Maximum)
Rated output voltage	•	7.2 V c.c. $\pm$ 0.2 V 14.4 V c.c. $\pm$ 0.2 V
Rated output current	•	1 A
Input voltage	•	127 V~
Frequency	•	60 Hz
Input current	•	250 mA
Work temperature	•	32 °F – 104 °F
Storage temperature	•	32 °F – 140 °F
Size	•	2.7" x 1.35" x 4"
Weight	•	0.405 lb

### Uses



The series of battery chargers are widely used in the **normal 6 V / 12 V lead-acid battery** used by a variety of cars, sports cars, sport utility vehicles, RVs, vans, pickup trucks, motorcycles, snowmobiles, ATVs, boats, boating, etc. for charging and maintenance. The battery charger uses constant current mode and float charging mode.

## Safety warnings

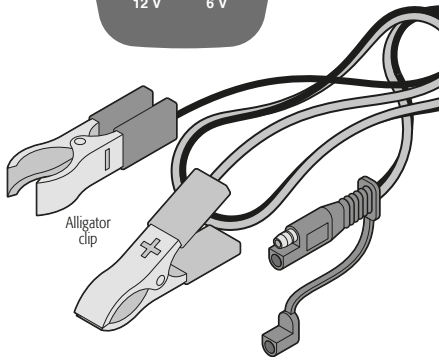
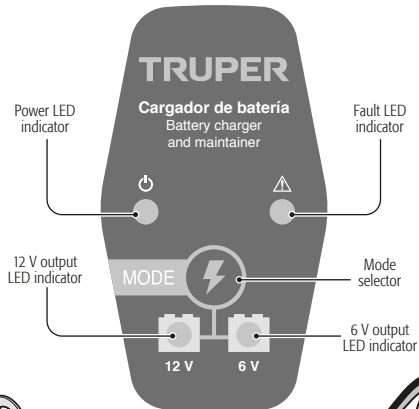
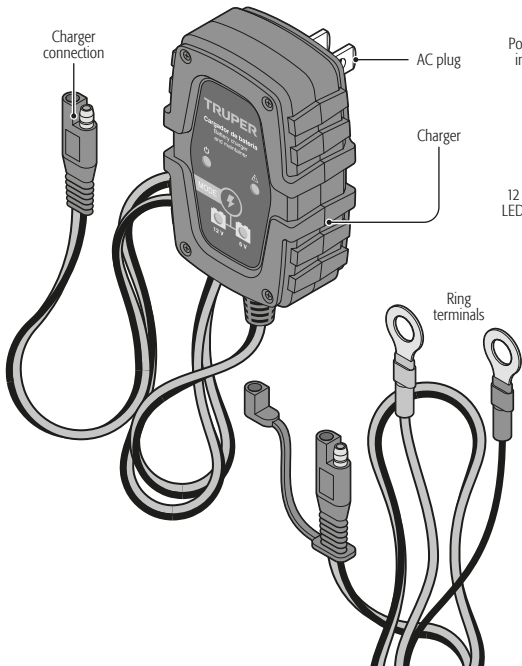
- ⚠ CAUTION** • Read all instructions before using or operating the charger.
- Do not disassemble the charger without training.
- It is normal for the charger to be slightly warm when in use, this situation does not affect the life of the charger.
- ⚠ WARNING** • Do not use the charger in rainy or humid environments.
- Do not place the charger within reach of children.
- ⚠ CAUTION** • Check the power cord before use and confirm that it is not damaged. Do not use the charger if the cable is damaged.
- Never attempt to recharge a damaged or frozen battery.
- Never place the charger on top of the battery when it is charging.
- Keep the battery well ventilated and do not cover it.
- Disconnect the battery when it is fully charged.

- Keep the charger away from heat sources when charging to prevent the heat source from damaging the charger and becoming a safety issue.
- The AC input must comply with national regulations for electrical installations.

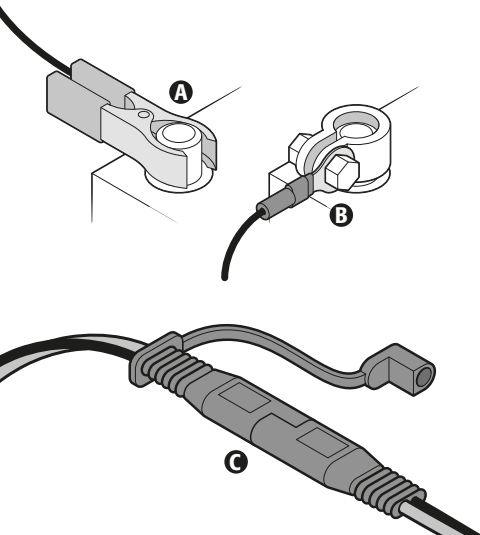
### Explosive gas hazards

- ⚠ DANGER** • It is dangerous to work near a battery with acid as the battery acid produces explosive gas during operation. It is important to follow the instructions in the user's manual before use.
- To reduce the danger of battery explosion, follow these instructions and those published by the manufacturer of the equipment to be used near the battery.

# Parts

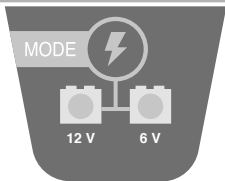


**1.** You have two options for fastening the battery terminals: by means of clamps **(A)** or washers **(B)**, depending on the type of battery. Connect the most suitable one to the charger cable **(C)**.

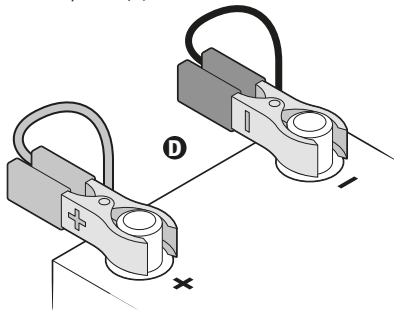


## Start Up

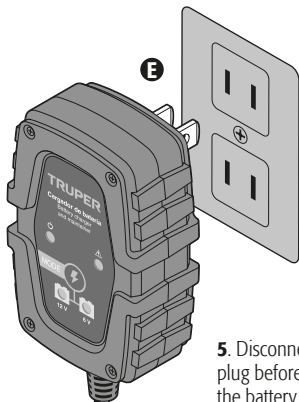
**2.** Select the correct charging voltage according to the nominal voltage of the battery (e.g., for a 6 V battery select the 6 V charging voltage).



**3.** Connect the red clamp or washer to the positive or battery "+" and the black clamp or washer to the negative of the battery "-" **(D)**.



4. Finally, connect to the AC outlet (E) after a good connection has been established.



5. Disconnect the mains plug before disconnecting the battery, and then remove the battery clamps or washers.

1. The charger will automatically go into sleep mode when charging is finished to prevent overcharging.
2. The charger is protected against short-circuit on the AC input.
3. Over-temperature protection:  
The charger will shut down when the charger is used for a long time at high temperature and/or when the inside temperature of the charger exceeds the preset temperature. When the temperature becomes normal, the charger will automatically return to normal charging mode.
4. The charger has over-voltage protection.
5. Fire protection.  
No clamp output when disconnected with battery to avoid sparks.
6. Low voltage activation.  
The charger will enter charging mode automatically when the voltage at the end of the clamp is higher than 2 V d.c., the charger will not charge if the voltage is lower than 2 V d.c.
7. **⚠ WARNING** Use the correct charging voltage according to the rated voltage of the battery, or the battery will be damaged.
8. **⚠ WARNING** Do not charge the battery when the engine is running.


## Problem

## Solution


Does not react when power is on.

1. Check if the battery charger is plugged into a good socket.
2. Does the plug have an AC outlet?
3. Go to a  **TRUPER**® Authorized Service Center for service.

The indicator lights up, but there is no AC output.

1. Check that the clamp is properly connected.
2. Check if the terminal is sulfated.
3. Check if the clamp cable is broken.
4. Go to a  **TRUPER**® Authorized Service Center for service.

The power indicator and fault indicator light up at the same time.


1. Check that the clamp is not connected backwards.
2. The charger was in overheat protection.
3. Incorrect battery voltage was selected.
4. Go to a  **TRUPER**® Authorized Service Center for service.

Voltage indicator does not light up when the charger is running.

The 6 V or 12 V indicator does not light up when the charger is running.

1. Go to a  **TRUPER**® Authorized Service Center for replacement.

6 V / 12 V do not light or are not sensitive.

1. Incorrect operation when the switch is used.
2. Switch is damaged. Go to a  **TRUPER**® Authorized Service Center for service.



A series of horizontal dotted lines for writing notes.

# Authorized Service Centers

In the event of any problem contacting a  **TRUPER**® Authorized Service Center, please see our webpage [www.truper.com](http://www.truper.com) to get an updated list, or call our toll-free numbers **800 690-6990** or **800 0187-8737** to get information about the nearest Service Center.


- AGUASCALIENTES** **DE TODO PARA LA CONSTRUCCIÓN**  
GRAL. BARRAGÁN #1201, COL. GREMIAL, C.P. 20030,  
AGUASCALIENTES, AGS. TEL.: 01 (449) 994 0537
- BAJA CALIFORNIA SUR** **SUCURSAL TIJUANA**  
AV. LA ENCANTADA, LOTE #5, PARQUE INDUSTRIAL EL  
FLORIDO II, C.P. 22244, TIJUANA, B.C.  
TEL.: 01 (664) 969 5100
- FIX FERRETERÍAS**  
FELIPE ÁNGELES ESQ. RUIZ CORTÍNEZ S/N, COL. PUEBLO  
NUEVO, C.P. 23670, CD. CONSTITUCIÓN, B.C.S.  
TEL.: 01 (613) 132 1115
- CAMPECHE** **TORNILLERÍA Y FERRETERÍA AAA**  
AV. ÁLVARO OBREGÓN #324, COL. ESPERANZA  
C.P. 24080 CAMPECHE, CAMP. TEL.: 01 (981) 815 2808
- CHIAPAS** **FIX FERRETERÍAS**  
AV. CENTRAL SUR #27, COL. CENTRO, C.P. 30700,  
TAPACHULA, CHIS. TEL.: 01 (962) 118 4083
- CHIHUAHUA** **SUCURSAL CHIHUAHUA**  
AV. SILVESTRE TERRAZAS #128-11, PARQUE INDUSTRIAL  
BAFAR, CARRETERA MÉXICO CUAUHTÉMOC, C.P. 31415,  
CHIHUAHUA, CHIH. TEL. 01 (614) 434 0052
- MEXICO CITY** **FIX FERRETERÍAS**  
EL MONSTRUO DE CORREGIDORA, CORREGIDORA # 22,  
COL. CENTRO, C.P. 06060, CUAUHTÉMOC, CDMX.  
TEL: 01 (55) 5522 5031 / 5522 4861
- COAHUILA** **SUCURSAL TORREÓN**  
CALLE METAL MECÁNICA #280, PARQUE INDUSTRIAL  
ORIENTE, C.P. 27278, TORREÓN, COAH.  
TEL.: 01 (871) 209 68 23
- COLIMA** **BOMBAS Y MOTORES BYMTESA DE MANZANILLO**  
BLVD. MIGUEL DE LA MADRID #190, COL. 16 DE  
SEPTIEMBRE, C.P. 28239, MANZANILLO, COL.  
TEL.: 01 (314) 332 1986 / 332 8013
- DURANGO** **TORNILLOS ÁGUILA, S.A. DE C.V.**  
MAZURIO #200, COL. LUIS ECHEVERRÍA, DURANGO,  
DGO.TEL.: 01 (618) 187 1946 / 01 (618) 818 2844
- ESTADO DE MÉXICO** **SUCURSAL CENTRO JILOTEPEC**  
AV. PARQUE INDUSTRIAL #1-A, JILOTEPEC, C.P. 54240,  
JILOTEPEC, EDO. DE MÉX.  
TEL: 01 (761) 782 9101 EXT. 5728 Y 5102
- GUANAJUATO** **CÍA. FERRETERA NUEVO MUNDO S.A. DE C.V.**  
AV. MÉXICO - JAPÓN #225, CD. INDUSTRIAL, C.P. 38010,  
CELAYA, GTO. TEL.: 01 (461) 617 7578 / 79 / 80 / 88
- GUERRERO** **CENTRO DE SERVICIO ECLIPSE**  
CALLE PRINCIPAL MZ.1 LT. 1, COL. SANTA FE, C.P. 39010,  
CHILPANCINGO, GRO. TEL.: (747) 478 5793
- HIDALGO** **FERREPRECIOS S.A. DE C.V.**  
LIBERTAD ORIENTE #304 LOCAL 30, INTERIOR DE PASAJE  
ROBLEDO, COL. CENTRO, C.P. 43600, TULANCINGO,  
HGO. TEL.: 01 (775) 753 6615 / 01 (775) 753 6616

- JALISCO** **SUCURSAL GUADALAJARA**  
AV. ADOLFO B. HORN # 6800, COL: SANTA CRUZ DEL VALLE, C.P.: 45655, TLAJOMULCO DE ZUÑIGA, JAL. TEL.: 01(35) 3606 5285 AL 90
- MICHOACÁN** **FIX FERRETERÍAS**  
AV. PASEO DE LA REPÚBLICA #3140-A, COL. EX-HACIENDA DE LA HUERTA, C.P. 58050, MORELIA, MICH. TEL.: 01 (443) 334 6858
- MORELOS** **FIX FERRETERÍAS**  
CAPITÁN ANZURES #95, ESQ. JOSÉ PERDIZ, COL. CENTRO, C.P. 62740, CUAUTLA, MOR. TEL.: 01 (735) 352 8931
- NAVARIT** **HERRAMIENTAS DE TEPIC**  
MAZATLAN #117, COL. CENTRO, C.P. 63000, TEPIC, NAY. TEL.: 01 (311) 258 0540
- NUEVO LEÓN** **SUCURSAL MONTERREY**  
AV. STIVA #275, PARQUE INDUSTRIAL STIVA BARRAGAN, SAN NICOLAS DE LOS GARZA, C.P. 66420, MONTERREY, N.L. TEL.: 01 (81) 8352 8791 / 01 (81) 8352 8790
- OAXACA** **FIX FERRETERÍAS**  
AV. 20 DE NOVIEMBRE #910, COL. CENTRO, C.P. 68300, TUXTEPEC, OAX. TEL.: 01 (287) 106 3092
- PUEBLA** **SUCURSAL PUEBLA**  
AV PERIFÉRICO #2-A, SAN LORENZO ALMECATLA, C.P. 72710, CUAUTLACINGO, PUE. TEL.: 01 (222) 282 8282 / 84 / 85 / 86
- QUERÉTARO** **ARU HERRAMIENTAS S.A DE C.V.**  
AV. PUERTO DE VERACRUZ #110, COL. RANCHO DE ENMEDIO, C.P. 76842, SAN JUAN DEL RÍO, QRO. TEL.: (427) 268 4544
- QUINTANA ROO** **FIX FERRETERÍAS**  
CARRETERA FEDERAL MZ. 46 LT. 3 LOCAL 2, COL. EJIDAL, C.P. 77710 PLAYA DEL CARMEN, Q.R. TEL. 01 (984) 267 3140

- SAN LUIS POTOSÍ** **FIX FERRETERÍAS**  
AV. UNIVERSIDAD #1850, COL. EL PASEO, C.P. 78320, SAN LUIS POTOSÍ, S.L.P. TEL.: 01 (444) 822 4341
- SINALOA** **SUCURSAL CULIACÁN**  
AV. JESÚS KUMATE SUR #4301, COL. HACIENDA DE LA MORA, C.P. 80143, CULIACÁN, SIN. TEL.: 01 (667) 173 9139 / 173 8400
- SONORA** **FIX FERRETERÍAS**  
CALLE 5 DE FEBRERO #517, SUR LT. 25 MZ. 10, COL. CENTRO, C.P. 85000, CD. OBREGÓN, SON. TEL.: 01 (644) 413 2392
- TABASCO** **SUCURSAL VILLAHERMOSA**  
CALLE HELIO LOTES 1, 2 Y 3 MZ. #1, COL. INDUSTRIAL, 2A ETAPA, C.P. 86010, VILLAHERMOSA, TAB. TEL.: 01 (993) 353 7244
- TAMAULIPAS** **VM ORINGS Y REFACCIONES**  
CALLE ROSITA #527 ENTRE 20 DE NOVIEMBRE Y GRAL. RODRÍGUEZ, FRACC. REYNOSA, C.P. 88780, REYNOSA, TAMS. TEL.: 01 (899) 926 7552
- TLAXCALA** **SERVICIOS Y HERRAMIENTAS INDUSTRIALES**  
PABLO SIDAR #132, COL. BARRIO DE SAN BARTOLOMÉ, C.P. 90970, SAN PABLO DEL MONTE, TLAX. TEL.: 01 (222) 271 7502
- VERACRUZ** **LA CASA DISTRIBUIDORA TRUPER**  
BLVD. PRIMAVERA. ESQ. HORTENSIA S/N, COL. PRIMAVERA C.P. 93308, POZA RICA, VER. TEL.: 01 (782) 823 8100 / 826 8484
- YUCATÁN** **SUCURSAL MÉRIDA**  
CALLE 33 #600 Y 602, LOCALIDAD ITZINCAB Y MULSAY, MPÍO. UMÁN, C.P. 97390, MÉRIDA, YUC. TEL.: 01 (999) 912 2451

# Warranty Policy

**Code**
**101610**
**Model**
**CARBA-1**
**Brand**
 **TRUPER®**

This product is guaranteed for 1 year. To make the warranty valid or purchase parts and components you must present the product in Corregidora 22, Col. Centro, Alc. Cuauhtémoc, CDMX C.P. 06060 or at the establishment where you purchased it, or at any Truper® Service Center listed in the annex to the warranty policy and/or in [www.truper.com](http://www.truper.com) . Transportation costs resulting from compliance of this warranty will be covered by  **TRUPER®**

For questions or comments, call **800-690-6990**. Made in China. Imported by Truper S.A. de C.V. Parque Industrial 1, Jilotepec, Edo. de Méx. C.P. 54240


**1  
YEAR**

Stamp of the business. Date of purchase:

[www.truper.com](http://www.truper.com)

03-2021


# Póliza de Garantía

**Código**  
101610

**Modelo**  
CARBA-1

**Marca**  

**TRUPER**

Este producto está garantizado por 1 año. Para hacer válida la garantía o adquirir piezas y componentes deberá presentar el producto en Corregidora 22, Col. Centro, Alc. Cuauhtémoc, CDMX C.P. 06060 o en el establecimiento donde lo compró, o en algún Centro de Servicio Truper® de los enlistados en el anexo de la póliza de garantía y/o en [www.truper.com](http://www.truper.com). Los gastos de transportación que resulten para su cumplimiento serán cubiertos por  **TRUPER**. Para dudas o comentarios, llame al **800-690-6990**. Hecho en China. Importado por Truper S.A. de C.V. Parque Industrial 1, Jilotepec, Edo. de Méx. C.P. 54240

**1**  
**AÑO**



Sello del establecimiento comercial. Fecha de compra:

[www.truper.com](http://www.truper.com)

03-2021

**FIX FERRETERÍAS**  
AV. UNIVERSIDAD #1850, COL. EL PASERO, C.P. 78320, SAN LUIS POTOSÍ, S.L.P. TEL.: 01 (444) 822 4341

**SINALOA**



**SUCURSAL CULIACÁN**  
AV. JESUS KUMATE SUR #4301, COL. HACIENDA DE LA MORA, C.P. 80143, CULIACÁN, SIN.

TEL.: 01 (667) 173 9139 / 173 8400

**SONORA**



**FIX FERRETERÍAS**  
CALLE 5 DE FEBRERO #517, SUR LT. 25 MZ. 10, COL. CENTRO, C.P. 85000, CD. OBRERÓN, SON.

TEL.: 01 (644) 413 2392

**TABASCO**



**SUCURSAL VILLAHERMOSA**  
CALLE HELIO LOTES 1, 2 Y 3 MZ. #1, COL. INDUSTRIAL, ZA ETAPA, C.P. 86010, VILLAHERMOSA, TAB.

TEL.: 01 (993) 353 7244

**TAMAULIPAS**



**VM ORINGS Y REFACCIONES**  
CALLE ROSITA #527 ENTRE 20 DE NOVIEMBRE Y GRAL. RODRIGUEZ, FRACC. REYNOSA, C.P. 88780, REYNOSA, TAM.

TEL.: 01 (899) 926 7552

**TLAXCALA**



**SERVICIOS Y HERRAMIENTAS INDUSTRIALES**  
PABLO SIDAR #132, COL. BARRIO DE SAN BARTOLOMÉ, C.P. 90970, SAN PABLO DEL MONTE, TLAX.

TEL.: 01 (222) 271 7502

**VERACRUZ**



**LA CASA DISTRIBUIDORA TRUPER**  
BLVD. PRIMAVERA, ESQ. HORTENSIA S/N, COL. PRIMAVERA, C.P. 93308, POZA RICA, VER.

TEL.: 01 (782) 823 8100 / 826 8484

**YUCATÁN**



**SUCURSAL MÉRIDA**  
CALLE 33 #600 Y 602, LOCALIDAD ITZINCAB Y MULSAY, MPIO. UMAN, C.P. 97390, MÉRIDA, YUC.

TEL.: 01 (999) 912 2451

**SUCURSAL GUADALAJARA**  
AV. ADOLFO B. HORN # 6800, COL. SANTA CRUZ DEL VALLE, C.P.: 45655, TLAJOMULCO DE ZUNIGA, JAL.

TEL.: 01 (35) 3606 5285 AL 90

**JALISCO**



**FIX FERRETERÍAS**  
AV. PASERO DE LA REPUBLICA #3140-A, COL. EX-HACIENDA DE LA HUERTA, C.P. 58050, MORELIA, MICH.

TEL.: 01 (443) 334 6858

**MORELOS**



**FIX FERRETERÍAS**  
CAPITÁN ANZURES #95, ESQ. JOSÉ PERDIZ, COL. CENTRO, C.P. 62740, CUAUTLA, MOR.

TEL.: 01 (735) 352 8931

**NAVARIT**



**HERRAMIENTAS DE TEPIC**  
MAZATLÁN #117, COL. CENTRO, C.P. 63000, TEPIC, NAY.

TEL.: 01 (311) 258 0540

**NUEVO LEÓN**



**SUCURSAL MONTERREY**  
AV. STIVA #275, PARQUE INDUSTRIAL STIVA BARRAGÁN, SAN NICOLAS DE LOS GARZA, C.P. 66420, MONTERREY, N.L.

TEL.: 01 (81) 8352 8791 / 01 (81) 8352 8790

**OAXACA**



**FIX FERRETERÍAS**  
AV. 20 DE NOVIEMBRE #910, COL. CENTRO, C.P. 68300, TUXTEPEC, OAX.

TEL.: 01 (287) 106 3092

**PUEBLA**



**SUCURSAL PUEBLA**  
AV. PÉRIFFICO #7-A, SAN LORENZO ALMECATLA, C.P. 72710, CUAUTLALCINGO, PUE.

TEL.: 01 (222) 282 8282 / 84 / 85 / 86

**QUERÉTARO**



**ARU HERRAMIENTAS S.A DE C.V.**  
AV. PUERTO DE VERACRUZ #110, COL. RANCHO DE ENMEDIO, C.P. 76842, SAN JUAN DEL RÍO, QRO.

TEL.: (427) 268 4544

**QUINTANA ROO**



**FIX FERRETERÍAS**  
CARETERA FEDERAL MZ. 46 LT. 3 LOCAL 2, COL. EJDAL, C.P. 77710 PLAYA DEL CARMEN, Q.R. TEL. 01 (984) 267 3140

# Centros de Servicio Autorizados

En caso de tener algún problema para contactar un Centro de Servicio consulte nuestra página [www.truper.com](http://www.truper.com) donde obtendrá un listado actualizado, o llame al teléfono: 800-690-6990 ó 800-018-7873 donde le informarán cuál es el Centro de Servicio Autorizado  TRUPER más cercano.

AGUASCALIENTES

**DE TODO PARA LA CONSTRUCCIÓN**

AGUASCALIENTES, AGS. TEL.: 01 (449) 994 0537  
 GAL. BARBAÇAN #1201, COL. GREENHILL, C.P. 20030,

BAJA

**SUCURSAL TIJUANA**

AV. LA ENCANTADA, LOTE #5, PARQUE INDUSTRIAL EL  
 FLORIDO II, C.P. 22244, TIJUANA, B.C.  
 TEL.: 01 (664) 969 5100

CAMPES

**FIX FERRETERÍAS**

FEIPE ANGELÉS, RUIZ CORTINEZ S/N, COL. PUEBLO  
 NUEVO, C.P. 23670, CD. CONSTITUCIÓN, B.C.S.  
 TEL.: 01 (613) 132 1115

CAMPESCHE

**TORNILLERÍA Y FERRETERÍA AAA**

AV. ALVARO OBERGÓN #324, COL. ESPERANZA  
 C.P. 24080 CAMPESCHE, CAMP. TEL.: 01 (981) 815 2808

CHIAPAS

**FIX FERRETERÍAS**

AV. CENTRAL SUR #27, COL. CENTRO, C.P. 30700,  
 TAPACHULA, CHIS. TEL.: 01 (962) 118 4083

CHIHUAHUA

**SUCURSAL CHIHUAHUA**

AV. SILVESTRE TERRAZAS #128-11, PARQUE INDUSTRIAL  
 BAFAR, CARRETERA MÉXICO CUAUHTEMOC, C.P. 31415,  
 CHIHUAHUA, CHIH. TEL. 01 (614) 434 0052

CIUDAD DE  
MÉXICO

**FIX FERRETERÍAS**

EL MONSTRUO DE CORREGIDORA, CORREGIDORA # 22,  
 COL. CENTRO, C.P. 06060, CUAUHTEMOC, CDMX.  
 TEL.: 01 (55) 5522 5031 / 5522 4861

COAHUILA

**SUCURSAL TORREÓN**

CALLE METAL MECÁNICA #280, PARQUE INDUSTRIAL  
 ORIENTE, C.P. 27278, TORREÓN, COAH.  
 TEL.: 01 (871) 209 68 23

COLIMA

**BOMBAS Y MOTORES BYMESA DE MANZANILLO**

BVD. MIGUEL DE LA MADRID #190, COL. 16 DE  
 SEPTIEMBRE, C.P. 28239, MANZANILLO, COL.  
 TEL.: 01 (314) 332 1986 / 332 8013

DURANGO

**TORNILLEROS AGUILA, S.A. DE C.V.**

MAZURCO #200, COL. LUIS ECHEVERRÍA, DURANGO,  
 DGO. TEL.: 01 (618) 817 1946 / 01 (618) 818 2844

ESTADO DE  
MÉXICO

**SUCURSAL CENTRO JILOTEPEC**

AV. PARQUE INDUSTRIAL #1-A, JILOTEPEC, C.P. 54240,  
 JILOTEPEC, EDO. DE MÉX.  
 TEL.: 01 (761) 782 9101 EXT. 5728 Y 5102

GUANAJUATO

**CIA. FERRETERÍA NUEVO MUNDO S.A. DE C.V.**

AV. MÉXICO - JAPÓN #225, CD. INDUSTRIAL, C.P. 38010,  
 CELAYA, GTO. TEL.: 01 (461) 617 7578 / 79 / 80 / 88

GUERRERO

**CENTRO DE SERVICIO ECLIPSE**

CALLE PRINCIPAL MZ.1 LT. 1, COL. SANTA FE, C.P. 39010,  
 CHILPANCIANGO, GRO. TEL.: (747) 478 5793

HIDALGO

**FERRERRECIOS S.A. DE C.V.**


LIBERTAD ORIENTE #304 LOCAL 30, INTERIOR DE PASAJE  
 ROBLERO, COL. CENTRO, C.P. 43600, TULANCIANGO,  
 HGO. TEL.: 01 (775) 753 6615 / 01 (775) 753 6616







# Solución de problemas

## Solución

1. Revise si el cargador de baterías está conectado en un enchufe en buen estado.
2. ¿El enchufe tiene salida de ca.?
3. Acuda a un Centro de Servicio Autorizado  TRUPER para revisión.

1. Revise que la piza esté bien conectada.
2. Revise si la terminal está sulfatada.
3. Revise si el cable de la piza está roto.
4. Acuda a un Centro de Servicio Autorizado  TRUPER para revisión.

1. Revise que la piza no esté conectada al revés.
2. El cargador estaba en protección de sobrecalentamiento.
3. Se eligió el voltaje de batería incorrecto.
4. Acuda a un Centro de Servicio Autorizado  TRUPER para revisión.

1. Acuda a un Centro de Servicio Autorizado  TRUPER para su reemplazo.

1. Operación incorrecta cuando se utiliza el interruptor.
2. El interruptor está dañado. Acuda a un Centro de Servicio Autorizado  TRUPER para revisión.

## Problema

No reacciona cuando está encendida la corriente.

El indicador se enciende, pero no hay salida de ca.

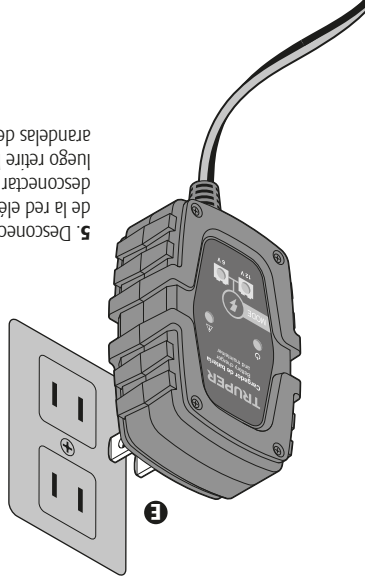
El indicador de potencia y el indicador de falla se encienden al mismo tiempo .  
El indicador de voltaje no enciende cuando el cargador está funcionando.

El indicador de 6 V o de 12 V no enciende cuando el cargador está funcionando.

6 V / 12 V no encienden o no son sensibles.

## Puesta en marcha

**4.** Por último, conecte a la toma de corriente de c.a. (E) después de haber establecido una buena conexión.

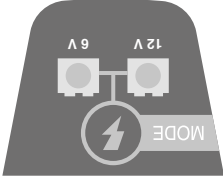


**5.** Desconecte el enchufe de la red eléctrica antes de desconectar la batería, y luego retire las mordazas o arandelas de la batería.

- 1.** El cargador entrará automáticamente en modo de reposo cuando termine la carga para evitar sobrecargas.
- 2.** El cargador cuenta con protección contra cortocircuitos en la entrada de c.a.
- 3.** Protección contra el exceso de temperatura: El cargador se apagará cuando el cargador se utiliza durante mucho tiempo a alta temperatura y/o cuando la temperatura interior del cargador supere la temperatura preestablecida. Cuando la temperatura se normalice, el cargador regresará automáticamente modo de carga normal.
- 4.** El cargador cuenta con protección contra exceso de voltaje.
- 5.** Protección contra incendios. No hay salida en pinza cuando se desconecta con la batería para evitar chispas.
- 6.** Activación por baja tensión. El cargador entrará en modo de carga automáticamente cuando el voltaje del final de la pinza sea superior a 2 V c.c., el cargador no realizará la carga si el voltaje es inferior a 2 V c.c.
- 7. ⚠ ADVERTENCIA** Utilice el voltaje de carga correcto de acuerdo con el voltaje nominal de la batería, o se dañará la batería.
- 8. ⚠ ADVERTENCIA** No cargue la batería cuando el motor está en marcha.

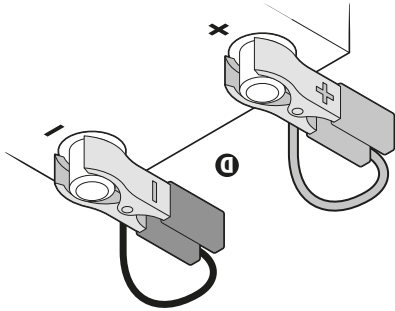
## Dispositivo de seguridad

# Puesta en marcha

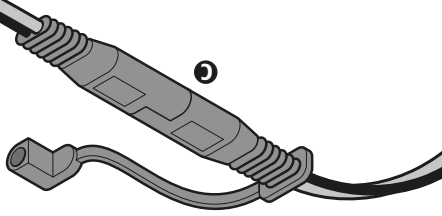
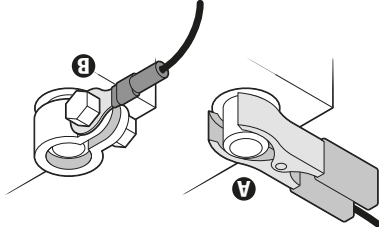


**2.** Elija el voltaje de carga correcto de acuerdo con el voltaje nominal de la batería (por ejemplo, para una batería de 6 V, elija el voltaje de carga de 6 V).

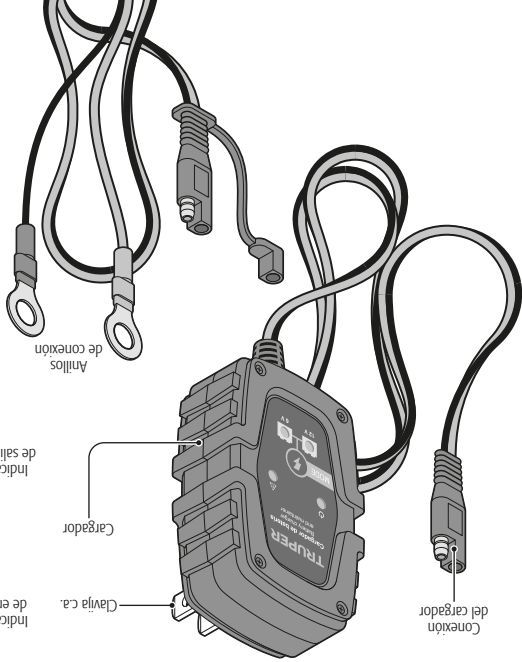
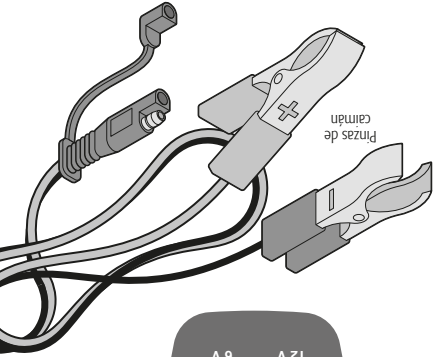
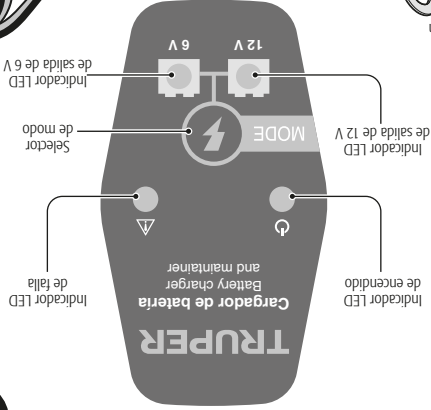
**3.** Conecte la mordaza o arandela roja al positivo o de la batería "+" y la mordaza o arandela negra al negativo de la batería "-" (D).



**1.** Tiene dos opciones para sujetar las terminales de la batería: por medio de mordazas (A) o arandelas (B), dependiendo del tipo de batería. Conecte la más adecuada al cable del cargador (C).



# Partes



- Mantenga el cargador alejado de fuentes de calor cuando cargue para evitar que la fuente de calor lo dañe y sea un problema de seguridad.
- La entrada de c.a. debe cumplir con las regulaciones nacionales para instalaciones eléctricas.

## Peligros de gas explosivo

- ⚠ **PELIGRO** • Es peligroso trabajar cerca de una batería con ácido ya que el ácido de la batería produce gas explosivo durante su operación. Es importante seguir las instrucciones del manual del usuario antes de utilizarla.
- Para reducir el peligro de explosión de la batería, siga estas instrucciones y las que están publicadas por el fabricante del equipo o equipos que vaya a utilizar cerca de la batería.

- ⚠ **ATENCIÓN** • Lea todas las instrucciones antes de utilizar u operar el cargador.

- No desarme el cargador si no tiene capacitación.
- Es normal que el cargador esté ligeramente caliente cuando se utiliza, esta situación no afecta la vida útil del cargador.

- ⚠ **ADVERTENCIA** • No utilice el cargador en

ambientes de lluvia o humedad.

- No coloque el cargador al alcance los niños.

- ⚠ **ATENCIÓN** • Revise el cable eléctrico antes de

utilizarlo y confirme que no está dañado. No utilice el

cargador si el cable está dañado.

- Nunca intente recargar una batería dañada o congelada.
- Nunca ponga el cargador sobre la batería cuando se este cargando.

- Conserve la batería con buena ventilación y no la cubra.
- Desconecte la batería cuando esté cargada totalmente.

# Especificaciones técnicas

## CARBA-1

101610

• Código

• Descripción

• Voltaje de salida

6 V c.c.

12 V c.c.

• Potencia máxima de entrada

21 W (Máximo)

• Voltaje de salida nominal

7.2 V c.c.  $\pm$  0.2 V

14.4 V c.c.  $\pm$  0.2 V

• Corriente de salida nominal

1 A

• Voltaje de entrada

127 V~

• Frecuencia

60 Hz

• Corriente de entrada

250 mA

• Temperatura de trabajo

0 °C - 40 °C

• Temperatura de almacenaje

0 °C - 60 °C

• Medidas

6.88 cm x 3.44 cm x 10.26 cm

• Peso

0.184 kg

## Aplicaciones



La serie de cargadores de batería son ampliamente utilizados en la batería normal de plomo-ácido de 6 V / 12 V que utiliza una variedad de coches, coches deportivos, vehículos utilitarios deportivos, RVs, furgonetas, camionetas, motocicletas, motos de nieve, ATVs, lanchas, navegación, etc. para la carga y el mantenimiento. El cargador de baterías utiliza el modo de corriente constante y el modo de carga de flotación.

## **ATENCIÓN**

Para poder sacar el máximo provecho de la herramienta, alargar su vida útil, hacer válida la garantía en caso de ser necesario y evitar riesgos o lesiones graves, es fundamental leer este instructivo por completo antes de usar la herramienta.

Guarde este instructivo para futuras referencias. Los gráficos de este instructivo son para referencia, pueden variar del aspecto real de la herramienta.

3 ..... Especificaciones técnicas

4 ..... Advertencias de Seguridad

5 ..... Partes

6 ..... Puesta en marcha

8 ..... Solución de problemas

9 ..... Notas

10 ..... Centros de Servicio Autorizados

12 ..... Póliza de Garantía



Instructivo de

## Cargador / mantenedor de batería

Código 101610  
Modelo CARBA-1



**ATENCIÓN**

Lea este instructivo por completo  
antes de usar la herramienta.

1 A  
Corriente

