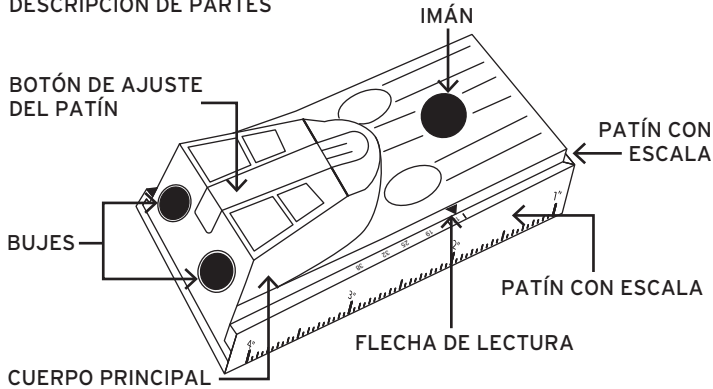


Juego de plantilla DOBLE para uniones ocultas

INSTRUCTIVO

Lea las siguientes instrucciones de uso cuidadosamente antes de usar.

DESCRIPCIÓN DE PARTES



Longitud de los tornillos y de las cavidades Ajuste la plantilla en función del grosor del material							
Pulgadas		Métrica		Pulgadas		Métrica	
1/2"	13 mm	1/2"	13 mm	3/4"	19 mm	Tornillos autoroscantes	
3/4"	19 mm	3/4"	19 mm	1-1/4"	32 mm		
1"	25 mm	1"	25 mm	1-1/2"	38 mm		
1-1/4"	32 mm	1-1/4"	32 mm	2"	50 mm		
1-1/2"	38 mm	1-1/2"	38 mm	2-1/2"	65 mm		

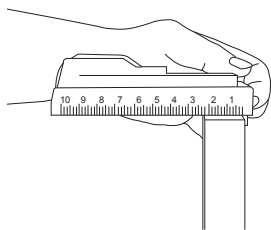
MEDIDAS DE ESPESOR

1/2" (13 mm), 3/4" (19 mm), 1" (25 mm)
1-1/4" (32 mm), 1-1/2" (38 mm)

AJUSTE EN 3 PASO

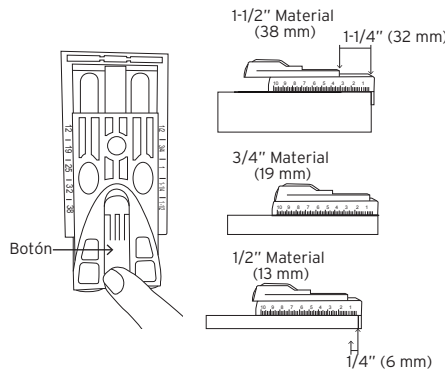
1- Medir el grosor de la madera

La plantilla puede ser preajustada a diferentes grosores de madera. Por ello se mide primero el grosor de las piezas a ensamblar con la escala lateral.



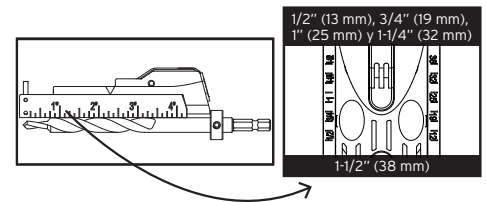
2- Posicionamiento de la plantilla

En la plantilla se muestran los grosores en mm y pulgadas. Pulsando el botón Ud. Puede desplazar el carro de taladrar negro, hacia uno de estos valores y engatillarlo.



3- Ajustar la profundidad del taladrado

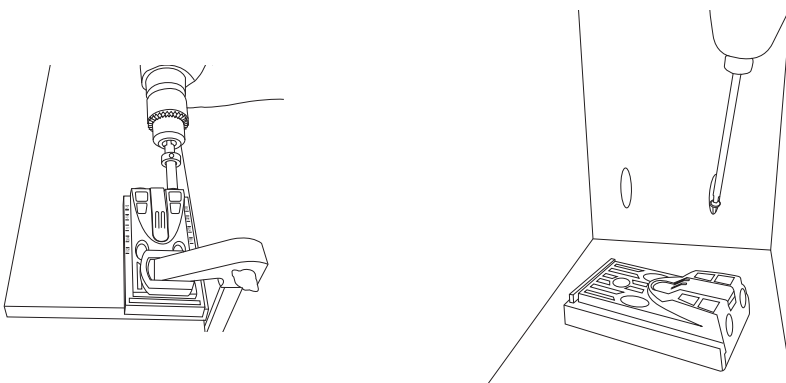
Coloque la broca a un lado de su plantilla, el escalón de la broca debe coincidir con la medida del grosor del material a barrenar, y a continuación fije el collarín de tope en la broca como se muestra en la imagen.



CREAR UNA UNIÓN ANGULAR

a) Colocar la plantilla encima y al borde de la tabla. Fijar la plantilla y la tabla con un sargento sobre la mesa de trabajo y taladrar con la broca escalonada un agujero ciego oblicuo hasta el tope de profundidad.

b) Fijar con un sargento las maderas a ensamblar y cuando más se fijen mutuamente las piezas de madera, más perfecta será la unión angular. Insertar a continuación el adaptador para puntas prolongado en el atornillador y atornillar los tornillos adecuados para el grosor de la madera en los agujeros ciegos.



INCLUYE:

- 1 plantilla
- 1 broca para madera 3/8" (9.5 mm) x 6" (150 mm)
- 1 punta phillips PH2 x 6" (150 mm)
- 1 tope de profundidad
- 1 llave hexagona
- 20 tornillos
- 10 taquetes de madera

PÓLIZA DE GARANTÍA

Este producto está garantizado por 10 años contra defectos de fabricación, funcionamiento y mano de obra. Para hacer válida la garantía o adquirir partes o refacciones, deberá presentar el producto en Corregidora 22, Col. Centro, Alc. Cuauhtémoc, CDMX C.P. 06060 o en el establecimiento donde lo compró. Para dudas o comentarios consulte www.truper.com o llame al 800 018 7873. Made in/Hecho en China. Importado por Truper, S.A. de C.V. Parque Industrial 1, Parque Industrial Jilotepec, Jilotepec, Edo. de Méx. C.P. 54257. 07-2022

Fecha de compra:

