

TRUPER®

Soporte de trabajo (burro) Folding sawhorse

TRUPER®

Soporte de trabajo (burro) Folding sawhorse

TRUPER®

Compacto
Plegable para fácil transpoción y almacenamiento
Compact
Folds down for convenient transport and storage

103301
MT-590

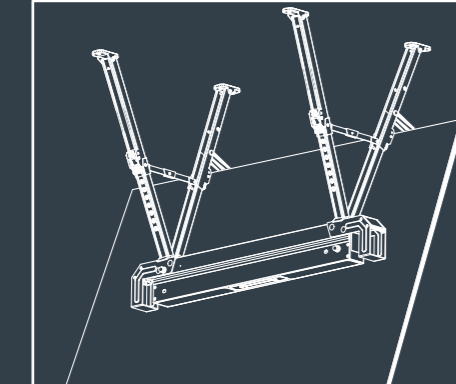
103301

MT-590

MT-590

103301
MT-590

Pestañas de soporte
para panel completo
Material support pegs



6 Ajustes de altura
Height adjustments

Asa de fácil transpoción
Easy carry handle



Gomas antiderrepantes
Non-marring protective feet

100%
Acero
Steel

Ranuras para soporte
4,5 cm X 9 cm
Work table 1-3/4" X 3-1/2"

Superficie rugosa
antideslizante
Rugged non-slip surface

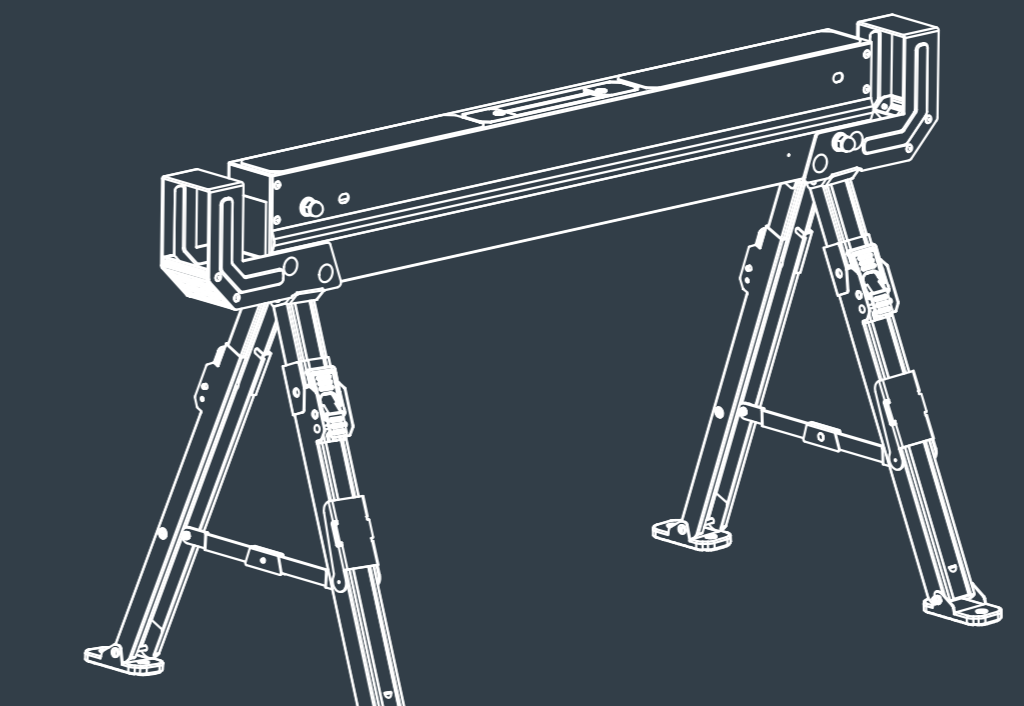
Lea las siguientes instrucciones de uso / Please read the following instructions for use:

1. Cabaltee en posición plegada y de transpoción.
Folded and carrying position of the sawhorse.
2. Presione el botón de liberación marcado como "Open" para extender las patas hacia abajo hasta que estén completamente desbloqueadas.
Press the release button at the location labeled "Open" to extend the legs downward.
3. Separe las patas y presione la barra transversal para que quede plana.
Extend the legs apart and flatten the cross brace.
4. Posicione el botón de liberación marcado como "Close" y plegue las patas hacia abajo hasta que estén completamente desbloqueadas.
Press the release button at the location labeled "Close" to extend the legs downward.
5. Separe las patas y presione la barra transversal para que quede plana.
Extend the legs apart and flatten the cross brace.
6. Se pueden ajustar las patas en incrementos de 22 mm. Doble las patas hasta que la traba se encuentre en la posición correcta para alargarlas. Para retraer las patas, presione el botón de bloqueo y empujelas hacia arriba.
Adjustments to the legs can be made in 1-inch steps. Pull the legs down until the latch locks into the required position to lengthen them. Press the lock button, draw the legs back a little, then push them back up to retract them.
7. Una mesa de trabajo puede soportar un peso de hasta 1200 kg cuando se colocan dos piezas juntas y se aseguran utilizando 2 pines de 4,5 cm x 9 cm, uno en cada trazo de soporte.
A work table can sustain a weight of up to 660 lbs. While the pieces are coupled together and safely attached using a block of 1-3/4" x 3-1/2" in the support arms.
8. Para cerrarlo, invierta los pasos de 5 al 2, comenzando con la pata 2. Para mantener la estabilidad de las patas tanto en la posición plegada como durante la transpoción, asegúrese de que el pasador de bloqueo esté colocado en la cresta principal.
To close it, reverse the steps from 5 to 2, starting with leg 2. To maintain the legs' stability in the folded/carrying position, ensure that the locking pin is seated in the main housing.

Carga máx. de distribución
Max. distribution load

600 kg
1 320 lbs

9 Ajustes de altura
Height adjustments



82 cm (32")
Altura máxima
Maximum height

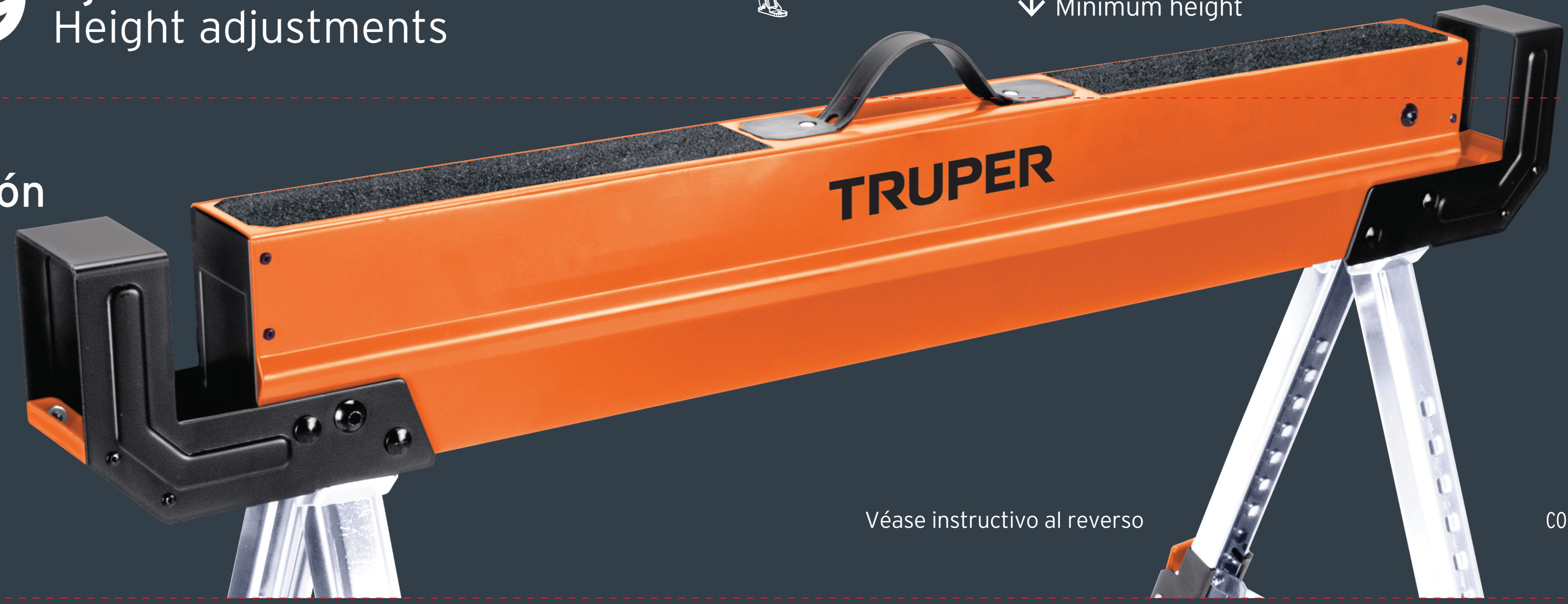
62 cm (24")
Altura mínima
Minimum height

103301
MT-590

Carga máx. de distribución
Max. distribution load

600 kg
1 320 lbs

9 Ajustes de altura
Height adjustments



Véase instructivo al reverso

103301
MT-590

10 años
Garantía
Warranty

CONT.: 1 PIEZA



Este producto está garantizado por 10 años contra defectos de fabricación, funcionamiento y mano de obra. Para hacer válida la garantía o adquirir partes o refacciones, deberá presentar el producto en Corregidora 35, Col. Centro, Alc. Cuauhtémoc, CDMX C.P. 06060 o en el establecimiento donde lo compró. Para dudas o comentarios consulte WWW.TRUPER.COM o llame al 800 018 7873. Made in/Hecho en China. Importado por TRUPER, S.A. de C.V. Parque Industrial 1, Parque Industrial Jilotepec, Jilotepec, Edo. de Méx. C.P. 54257. 10-2023

Fecha de compra:

