

80 cm (31")  
Altura total  
Total height

103318  
MT-100



Este producto está garantizado por 10 años contra defectos de fabricación, funcionamiento y mano de obra. Para hacer válida la garantía o adquirir partes o refacciones, deberá presentar el producto en su establecimiento de venta. Para dudas o comentarios consulte WWW.TRUPER.COM o llame al 800 018 7873. Made in/Hecho en China. Importado por TRUPER, S.A. de C.V. Parque Industrial 1, Parque Industrial Jilotepec, Jilotepec, Edo. de Méx. C.P. 54257. 10-2023



Fecha de compra: \_\_\_\_\_

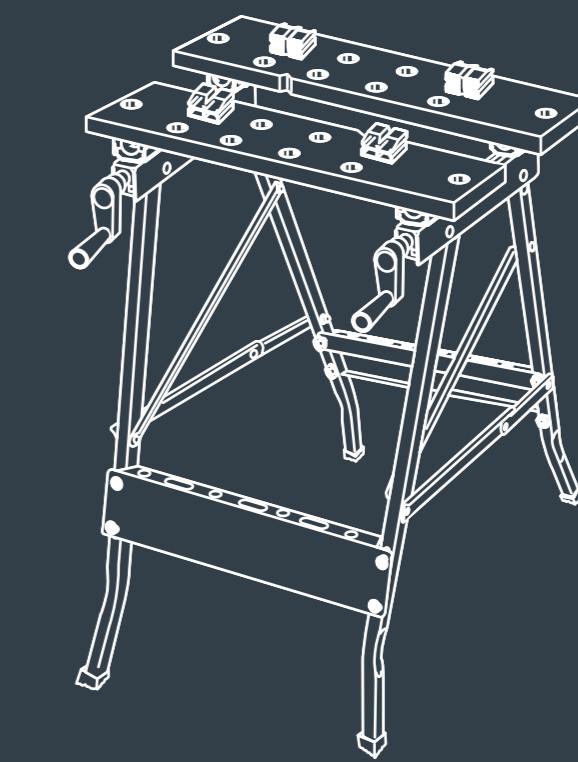
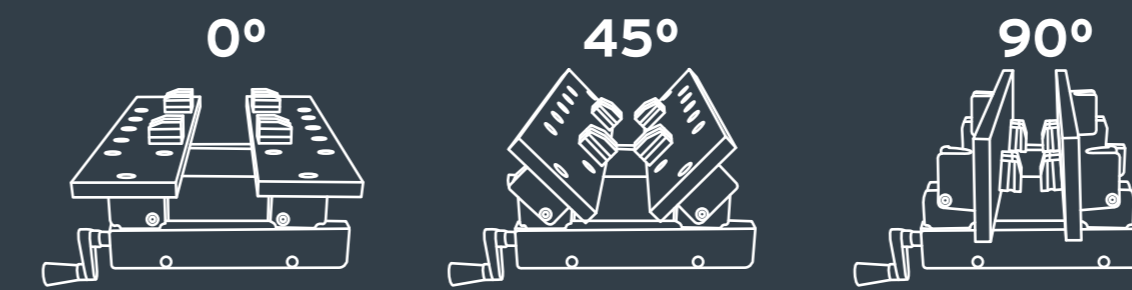
# TRUPER®

## Mesa de trabajo multiusos portátil Work bench



220 lbs  
**100 kg**  
Capacidad máx.  
Max. capacity

### Bases plegables Folding bases



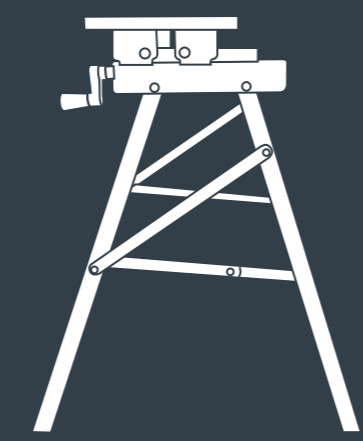
103318  
MT-100

80 cm (31")  
Altura total  
Overall height

103318

# TRUPER®

## Mesa de trabajo multiusos portátil Work bench

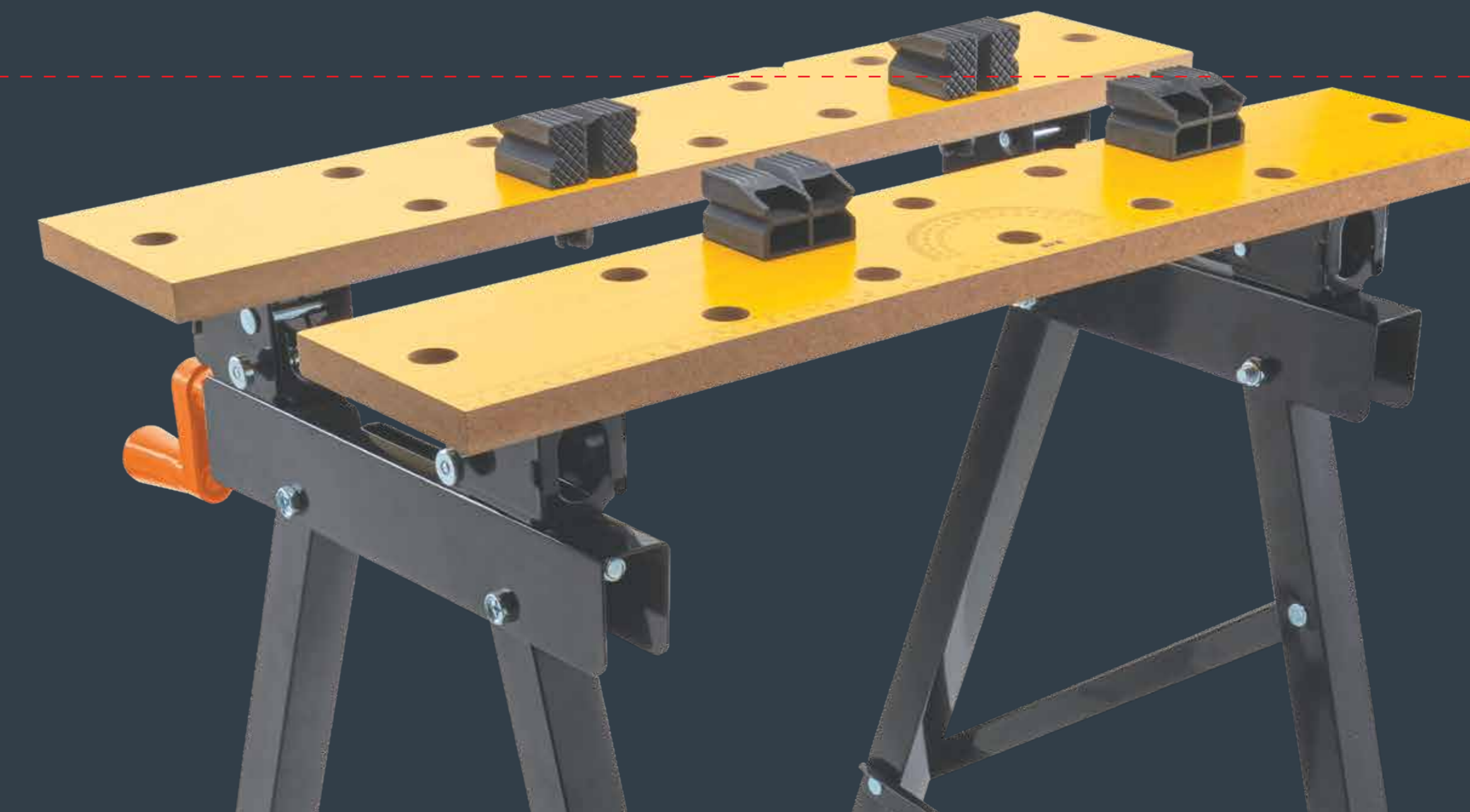


31"  
**80 cm**  
Altura total  
Overall height



220 lbs  
**100 kg**  
Capacidad máx.  
Max. capacity

### Bases plegables Folding bases



103318  
MT-100

10 años  
Garantía  
Warranty

Véase instructivo  
al reverso

CONT.: 1 PIEZA

MT-100

103318

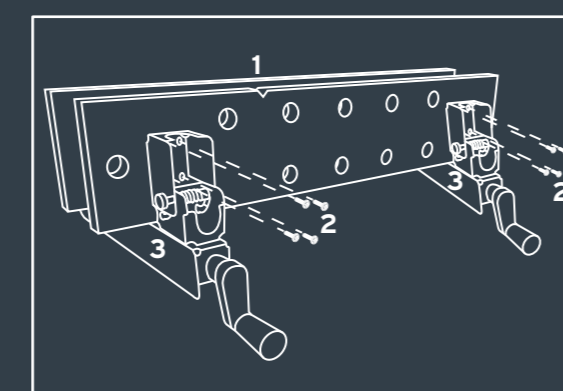
Lea las siguientes instrucciones de uso / Please read the following instructions for use:

Contenido / Content	
1. Base de trabajo / Work top	2
2. Tornillos para madera / Wood screws (5 mm x 14 mm)	16
3. Base deslizante / Slide base	2
4. Pernos / Bolts (M6 x 37mm)	8
5. Arandelas / Washers (D ø 6 mm)	8
6. Tuercas / Nuts (M6)	8
7. Barras transversales / Cross bars	2
8. Marcos de patas / Leg frames	2
9. Gomas antiderrapantes / Non-marring protective feet	4
10. Pernos hexagonales / Hex bolts (M8 x 45 mm)	4
11. Arandelas / Washers (D ø 8 mm)	8
12. Tuercas hexagonales / Hex nuts (M8)	4
13. Mordazas plásticas / Plastic bench dogs	4

Herramienta necesaria / Tool required  
1. Destornillador magnético de cruz de 6 mm (No incluido).  
Magnetic cross-head 6 mm screwdriver (Not included).  
2. Llave inglesa de 10 mm y 13 mm (Incluida). El montaje debe realizarse en el siguiente orden.  
10 mm & 13 mm spanners (Included). Assembly should be done in the following order.

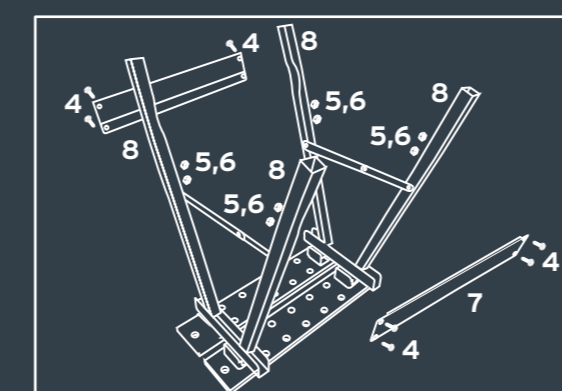
a. Para ensamblar la mesa (1), las bases deslizantes (3) deben estar completamente extendidas. Presione los botones plateados del costado para extender completamente el mecanismo de inclinación. Luego, levante la parte frontal hasta que esté a 90°. Usando los tornillos de madera (2), fije las bases deslizantes (3) al tablero de trabajo (1).

To attach the work bench (1), the slide bases (3) need to be fully extended. Press the silver buttons on the side of the tilt mechanism to extend them fully. Then raise the front until it is 90°. Fasten the slide bases (3) to the work top (1) using the wood screws (2).



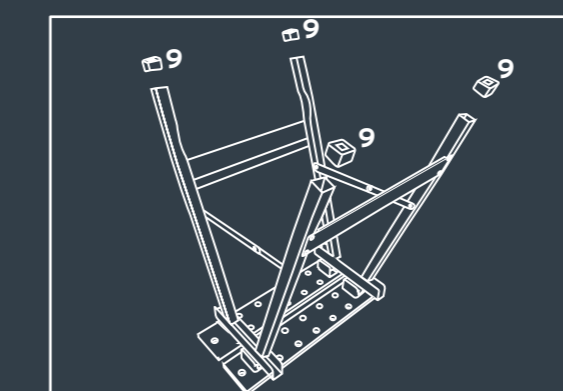
b. Abra completamente y asegure los marcos de las patas. Esamble las barras transversales (7) a los marcos de las patas (8) utilizando pernos (4), arandelas (5) y tuercas (6). Asegúrese de que la barra transversal con el logotipo de TRUPER® se encuentre en la parte frontal de la mesa.

Fully extend and secure the leg frames. Attach the cross bars (7) to the leg frames (8) using bolts (4), washers (5), and nuts (6). Ensure that the cross bar with the TRUPER® logo is positioned at the front of the work bench and facing outward.



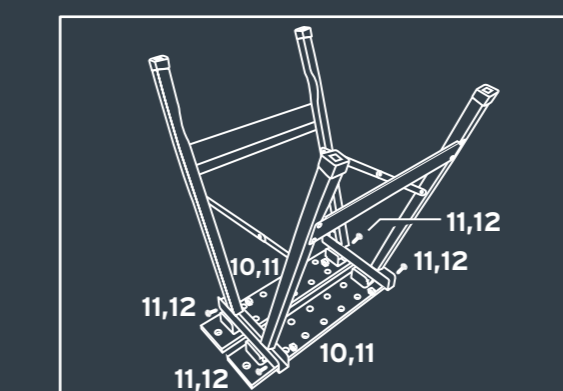
c. Ensamble las gomas antiderrapantes a las patas (9). NOTA: Asegúrese de que los bordes más largos estén orientados hacia el exterior de la mesa.

The non-marring protective feet should be attached to the legs (9). NOTE: Make sure the pads' longest edges face the work bench's exterior sides.



d. Coloque las patas en las bases deslizantes y luego fíjelas en su lugar con pernos hexagonales (10), arandelas (11) y tuercas hexagonales (12). Los pernos deben colocarse por fuera de la base deslizante. NOTA: Las manivelas de ajuste están en la parte delantera de la mesa.

Insert the leg frames into the slide bases and secure them in place using hex bolts (10), washers (11), and hex nuts (12). The bolts should be inserted from the outside of the slide base. NOTE: The adjustable swivel pegs are located at the front of the work bench.



e. Coloque las mordazas plásticas de ajuste (13) en los agujeros de la mesa (1).

Place the plastic bench dogs (13) in the holes on the work bench (1).

