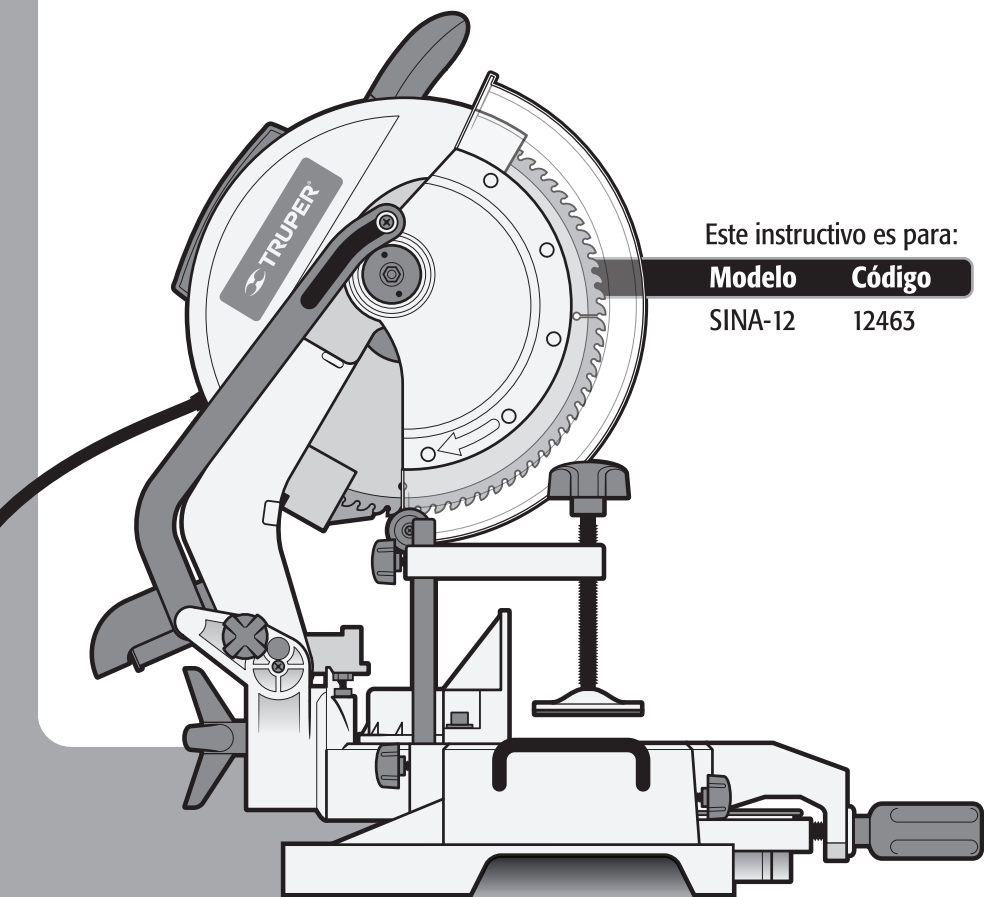


Instructivo para  
**Sierra de inglete  
compuesta**

1800 W  
**2½ Hp**



Este instructivo es para:

**Modelo**      **Código**

SINA-12      12463

**SINA-12**

 **ATENCIÓN**

Lea este instructivo por completo  
antes de usar la herramienta.



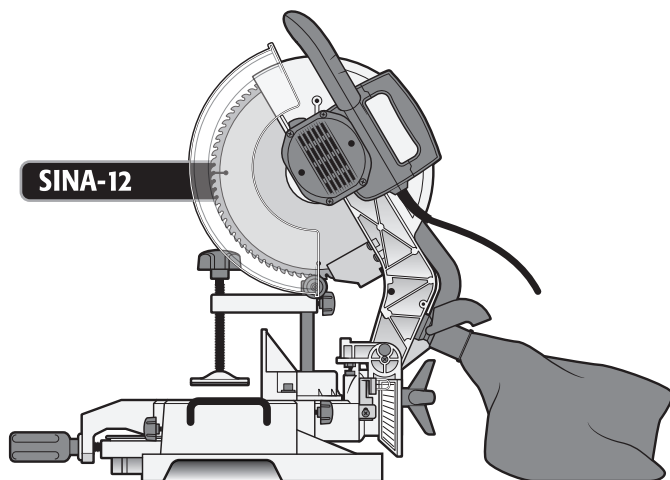
Especificaciones técnicas .....	<b>3</b>
Requerimientos eléctricos .....	<b>3</b>
 Advertencias generales de seguridad para herramientas eléctricas .....	<b>4</b>
 Advertencias de Seguridad para uso de sierras estacionarias .....	<b>5</b>
Partes .....	<b>6</b>
Desempaque y montaje .....	<b>7</b>
Montaje .....	<b>8</b>
Ajustes .....	<b>10</b>
Operación .....	<b>12</b>
Solución de problemas .....	<b>13</b>
Mantenimiento .....	<b>13</b>
Centros de Servicio Autorizados .....	<b>14</b>
Sucursales .....	<b>16</b>
Póliza de Garantía .....	<b>16</b>

** ATENCIÓN**

Para poder sacar el máximo provecho de la herramienta, alargar su vida útil, hacer válida la garantía en caso de ser necesario y evitar riesgos o lesiones graves, es fundamental leer este instructivo por completo antes de usar la herramienta.

Guarde este instructivo para futuras referencias.

Los gráficos de este instructivo son para referencia, pueden variar del aspecto real de la herramienta.



## SINA-12

Código	•	12463			
Descripción	•	Sierra de inglete compuesta			
Disco	•	304,8 mm (12") de 100 dientes			
Diámetro del eje (flecha)	•	25 mm (1")			
Tensión	•	127 V~	Frecuencia	•	60 Hz
Corriente	•	15 A			
Potencia	•	1 800 W (2 1/2 Hp)			
Velocidad	•	4 500 r/min			
Ciclo de trabajo	•	50 min de trabajo por 20 min de descanso. Máximo diario 6 horas.			
Conductores	•	14 AWG x 3C con temperatura de aislamiento de 105 °C			
Aislamiento	•	Clase I	Grado IP	•	IP20
Ángulos de la mesa	•	de 0° a ±45°			
Ángulos de la cabeza	•	de 0° a 45°			

El cable de alimentación tiene sujeta-cables tipo: Y  
 La clase de construcción de la herramienta es: Suplementaria.  
 La clase de aislamiento térmico de los devanados del motor: Clase F

**⚠ ADVERTENCIA** Si el cable de alimentación se daña, éste debe ser reemplazado por el fabricante o Centro de Servicio Autorizado con el fin de evitar algún riesgo de descarga o accidente considerable. La construcción del aislamiento eléctrico de esta herramienta es alterado por salpicaduras o derramamiento de líquidos durante su operación. No la exponga a la lluvia, líquidos y/o humedad.



**⚠ ADVERTENCIA** Antes de obtener acceso a las terminales, todos los circuitos de alimentación deben ser desconectados.

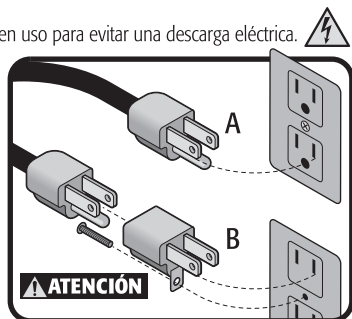
## Requerimientos eléctricos

**⚠ ADVERTENCIA** La herramienta debe ser conectada a tierra mientras esté en uso para evitar una descarga eléctrica.

- Enchufe la clavija dentro de un contacto o enchufe apropiadamente aterrizado como se muestra en el ejemplo **A**. No todos los contactos o enchufes están propiamente aterrizados, si no está seguro verifique con un eléctrico calificado.

- Si el contacto que planea usar para su herramienta es de 2 polos (2 orificios), NO REMUEVA O ALTERE EL CONDUCTOR DE TIERRA DE SU CLAVIJA POR NINGÚN MOTIVO. Utilice un adaptador temporal como se muestra en el ejemplo **B** y siempre conecte la oreja del conductor de tierra como se indica.

**⚠ ATENCIÓN** Al usar un cable de extensión, asegúrese de usar el calibre suficiente para transportar la corriente que consumirá su herramienta. Un cable de un calibre inferior ocasionará caídas de tensión en la línea, teniendo como resultado pérdida de potencia y sobrecalentamiento del motor. La siguiente tabla muestra el tamaño correcto que debe usarse dependiendo de la longitud del cable y de la capacidad de amperes indicada en la placa de datos de la herramienta. Si tiene dudas use el siguiente calibre más alto.



Capacidad en Amperes

Número de conductores

Calibre de extensión  
de 1,8 m a 15 m | mayor de 15 m

de 0 A hasta 10 A  
de 10 A hasta 13 A  
de 13 A hasta 15 A  
de 15 A hasta 20 A

3 (uno a tierra)

18 AWG | 16 AWG  
16 AWG | 14 AWG  
14 AWG | 12 AWG  
8 AWG | 6 AWG

**⚠ ADVERTENCIA** Al operar herramientas eléctricas en exteriores, utilice una extensión aterrizada marcada como "Uso exterior" marca . Estas extensiones son especiales para el uso en exteriores y reducen el riesgo de sufrir una descarga eléctrica.



**¡ADVERTENCIA!** Lea detenidamente todas las advertencias de seguridad y todas las instrucciones que se enlistan a continuación. La omisión de alguna de ellas puede dar como resultado un choque eléctrico, incendio y/o daño serio. **Conserve las advertencias y las instrucciones para futuras referencias.**

## Área de trabajo

**Mantenga el área de trabajo limpia y bien iluminada.**

Las áreas desordenadas y oscuras son propensas a accidentes.



**No maneje la herramienta en ambientes explosivos, como en presencia de líquido, gas o polvo inflamables.**

Las herramientas eléctricas producen chispas que pueden encender material inflamable.



**Mantenga alejados a los niños y curiosos cuando opere la herramienta.**

Las distracciones pueden hacer que pierda el control.



## Seguridad eléctrica

**La clavija de la herramienta debe coincidir con el tomacorriente. Nunca modifique una clavija. No use ningún tipo de adaptador para clavijas de herramientas puestas a tierra.**

Clavijas modificadas y enchufes diferentes aumentan el riesgo de choque eléctrico.



**Evite el contacto del cuerpo con superficies puestas a tierra como tuberías, radiadores, cocinas eléctricas y refrigeradores.**

Hay un mayor riesgo de choque eléctrico si el cuerpo está puesto a tierra.

**No exponga la herramienta a la lluvia o condiciones de humedad.**

El agua que ingresa en la herramienta aumenta el riesgo de choque eléctrico.

**No fuerce el cable. Nunca use el cable para transportar, levantar o desconectar la herramienta. Mantenga el cable lejos del calor, aceite, orillas afiladas o piezas en movimiento.**

Los cables dañados o enredados aumentan el riesgo de choque eléctrico.

**Cuando maneje una herramienta en exteriores, use una extensión especial para uso en exteriores.**

El uso de una extensión adecuada para exteriores reduce el riesgo de choque eléctrico.

**Si el uso de la herramienta en un lugar húmedo es inevitable, use una alimentación protegida por un interruptor de circuito de falla a tierra (GFCI).**

El uso de un GFCI reduce el riesgo de choque eléctrico.

## Seguridad personal

**Esté alerta, vigile lo que está haciendo y use el sentido común cuando maneje una herramienta. No la use si está cansado o bajo la influencia de drogas, alcohol o medicamentos.**

Un momento de distracción mientras maneja la herramienta puede causar un daño personal.

**Use equipo de seguridad. Use siempre protección para los ojos.**

El uso de equipo de seguridad como lentes de seguridad, mascarilla antipolvo, zapatos antideslizantes, casco y protección para los oídos en condiciones apropiadas, reduce de manera significativa los daños personales.



**Evite arranques accidentales. Asegúrese de que el interruptor esté en posición "apagado" antes de conectar a la fuente de alimentación y/o a la batería o transportar la herramienta.**

Transportar herramientas eléctricas con el dedo sobre el interruptor o conectar herramientas eléctricas que tienen el interruptor en posición de "encendido" puede causar accidentes.

**Retire cualquier llave o herramienta de ajuste antes de arrancar la herramienta eléctrica.**

Las llaves o herramientas que quedan en las partes rotativas de la herramienta pueden causar un daño personal.

**No sobrepase su campo de acción. Mantenga ambos pies bien asentados sobre el suelo y conserve el equilibrio en todo momento.**

Esto permite un mejor control de la herramienta en situaciones inesperadas.

**Vista adecuadamente. No vista ropa suelta o joyas. Mantenga su pelo, su ropa y guantes alejados de las piezas en movimiento.**

La ropa o el pelo sueltos o las joyas pueden quedar atrapados en las piezas en movimiento.



**En caso de contar con dispositivos de extracción y recolección de polvo conectados a la herramienta, verifique sus conexiones y úselos correctamente.**

El uso de estos dispositivos reduce los riesgos relacionados con el polvo.

## Uso y cuidados de la herramienta

**No fuerce la herramienta. Use la herramienta adecuada para el trabajo a realizar.**

La herramienta adecuada hace un trabajo mejor y más seguro cuando se usa al ritmo para el que fue diseñada.



**No use la herramienta si el interruptor no funciona.**

Cualquier herramienta eléctrica que no pueda encenderse o apagarse es peligrosa y debe repararse antes de ser operada.

**Desconecte la herramienta de la fuente de alimentación y/o de la batería antes de efectuar cualquier ajuste, cambiar accesorios o almacenarla.**

Estas medidas reducen el riesgo de arrancar la herramienta accidentalmente.

**Almacene las herramientas fuera del alcance de los niños y no permita su manejo por personas no familiarizadas con las herramientas o con las instrucciones.**

Las herramientas eléctricas son peligrosas en manos no entrenadas.



**Déle mantenimiento a la herramienta. Compruebe que las partes móviles no estén desalineadas o trabadas, que no haya piezas rotas u otras condiciones que puedan afectar su operación. Repare cualquier daño antes de usar la herramienta.**

Muchos accidentes son causados por el escaso mantenimiento de las herramientas.



**Mantenga los accesorios de corte afilados y limpios.**

Los accesorios de corte en buenas condiciones son menos probables de trabarse y más fáciles de controlar.

**Use la herramienta, sus componentes y accesorios de acuerdo con estas instrucciones y de la manera prevista para el tipo de herramienta, en condiciones de trabajo adecuadas.**

El uso de la herramienta para aplicaciones diferentes para las que está diseñada podría causar una situación de peligro.

## Servicio

**Repare la herramienta en un Centro de Servicio Autorizado TRUPER usando sólo piezas de repuesto idénticas.**

Para mantener la seguridad de la herramienta.

**La máquina no debe ser utilizada por niños ni por personas con capacidades físicas, sensoriales o mentales reducidas; tampoco por personas sin experiencia o conocimientos en su uso, a menos que estén supervisadas por una persona responsable de su seguridad o redaban instrucciones previas sobre el uso de la máquina.**

Los niños deben de estar bajo supervisión para asegurarse de que no jueguen con la máquina. Se debe de mantener una estricta supervisión si niños o personas discapacitadas llegan a utilizar cualquier tipo de aparato electrodoméstico o estén cerca de él.



## Generales

- No use la sierra para cortar metales ferrosos, mamposte-  
ría o concreto.
- No utilice discos gastados, dañados o sin filo.
- No utilice discos de acero de alta velocidad.
- NUNCA utilice discos de tamaño superior al indicado  
para la herramienta.
- Utilice guantes para manipular los discos.

## Antes de operar la sierra

**⚠ ATENCIÓN** • Sujete la pieza de trabajo de manera adecuada para evitar el contacto del cuerpo con el disco de corte, evitar que éste se doble o perder el control de la herramienta o la pieza de trabajo.

**⚠ ATENCIÓN** • Antes de cada uso revise que la guarda retráctil funcione correctamente, si la guarda no se mueve libremente o no se cierra de manera instantánea desles servicio antes de operar la herramienta.

- Mantenga fija la sierra en una superficie perfectamente nivelada, en donde haya suficiente espacio para manejar y apoyar apropiadamente la pieza de trabajo.
- Al cortar piezas de trabajo con formas circulares, utilice tornillos de banco para asegurarla y evitar que pueda girar en algún sentido.
- Antes de realizar cualquier corte asegúrese de que la columna del cabezal de corte y la mesa giratoria se encuentren en la posición deseada y estén bloqueadas.
- Revise la pieza de trabajo y asegúrese de que no tiene clavos o tornillos.
- Asegúrese de que el disco esté debidamente instalado.

## Mientras opera la sierra

**⚠ ADVERTENCIA** • Aleje las manos y cualquier otra parte del cuerpo del área de corte y del disco de corte. Al operar la herramienta sostenga el cabezal de corte con firmeza por el mango para evitar lesiones accidentales y prevenir la pérdida de control.

**⚠ PELIGRO** • El contacto accidental con un disco de corte que esté girando puede ocasionar lesiones personales de gravedad.

• Alimente el material en dirección contraria a la rotación del disco.

**⚠ ATENCIÓN** • No intente retirar material de desecho cuando el disco de corte esté girando.

**⚠ ADVERTENCIA** • Recuerde que las guardas no lo protegen del disco en movimiento por debajo de la pieza de trabajo, por lo que jamás deberá meter la mano por debajo de ella con la herramienta en marcha.

**⚠ ADVERTENCIA** • Mantenga SIEMPRE el cable de alimentación alejado del área de corte. El cable de alimentación JAMÁS debe colgar sobre la pieza de trabajo cuando haga el corte.

• Asegúrese que el disco se detenga por completo antes de cambiarlo, asegurar una pieza de trabajo o cambiar el ángulo de corte.

• Antes de instalar un disco nuevo cerciórese de que no tenga golpes o daños. Si así fuera reemplácelo de inmediato.

• Cuando utilice la sierra párese siempre a un lado del disco, nunca frente a él.

**⚠ ATENCIÓN** • Nunca quite con la mano el aserrín o la viruta acumulados en el disco, utilice un cepillo.

**⚠ ATENCIÓN** • No intente liberar un disco atascado sin antes apagar y desconectar la herramienta.

**⚠ ATENCIÓN** • No intente detener el disco con una pieza de madera o con el seguro del eje. Permita que éste se detenga libremente después de apagar la sierra.

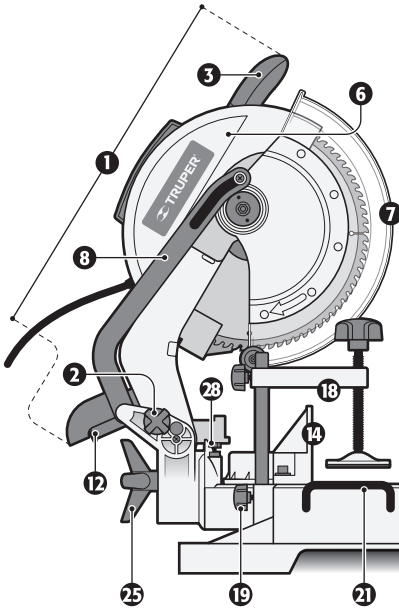
**⚠ ATENCIÓN** • Sujétela por las partes aisladas. Si llegara a cortar accidentalmente algún cable de electricidad las partes metálicas conducirían una descarga al operador. De darse el caso apague y desconecte inmediatamente la sierra.

## Después de operar la sierra

• Revise periódicamente que todas las tuercas y tornillos estén debidamente apretados.

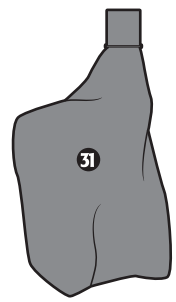
**1. Cabezal de corte.**

- 2. Perilla liberadora del cabezal de corte.
- 3. Mango.
- 4. Interruptor.
- 5. Mango de transporte.
- 6. Guarda superior del disco.
- 7. Guarda retráctil.
- 8. Brazo retractor de la guarda.
- 9. Disco de corte de 304,8 mm (12") de carburo de tungsteno de 100 dientes.
- 10. Seguro del eje.
- 11. Motor.
- 12. Ducto para recolección de polvo.



**13. Mesa de corte.**

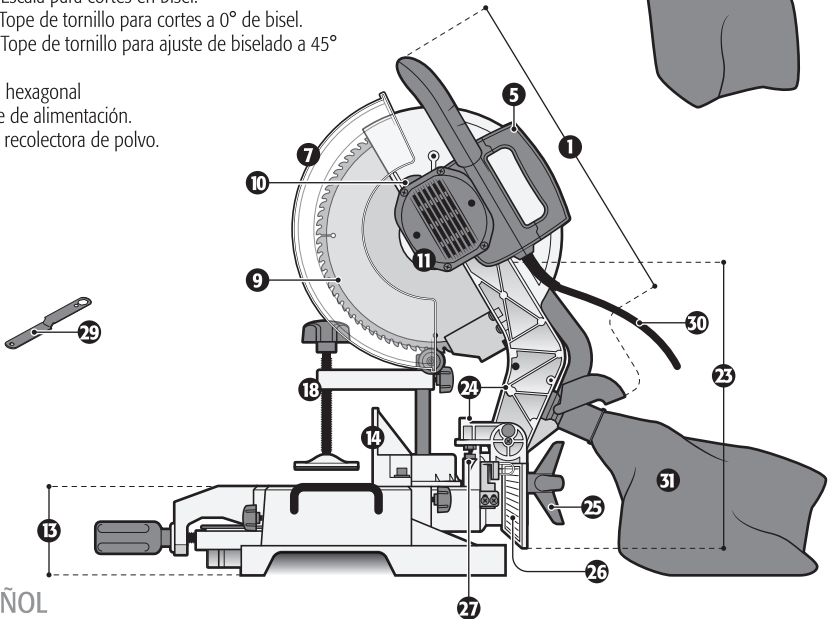
- 14. Guía de corte.
- 15. Mesa giratoria para cortes de inglete.
- 16. Escala de inglete.
- 17. Perilla de control y bloqueo de inglete.
- 18. Prensa.
- 19. Seguro de la prensa.
- 20. Orificios para instalación de la prensa.
- 21. Brazos de extensión lateral.
- 22. Seguros de brazos de extensión.

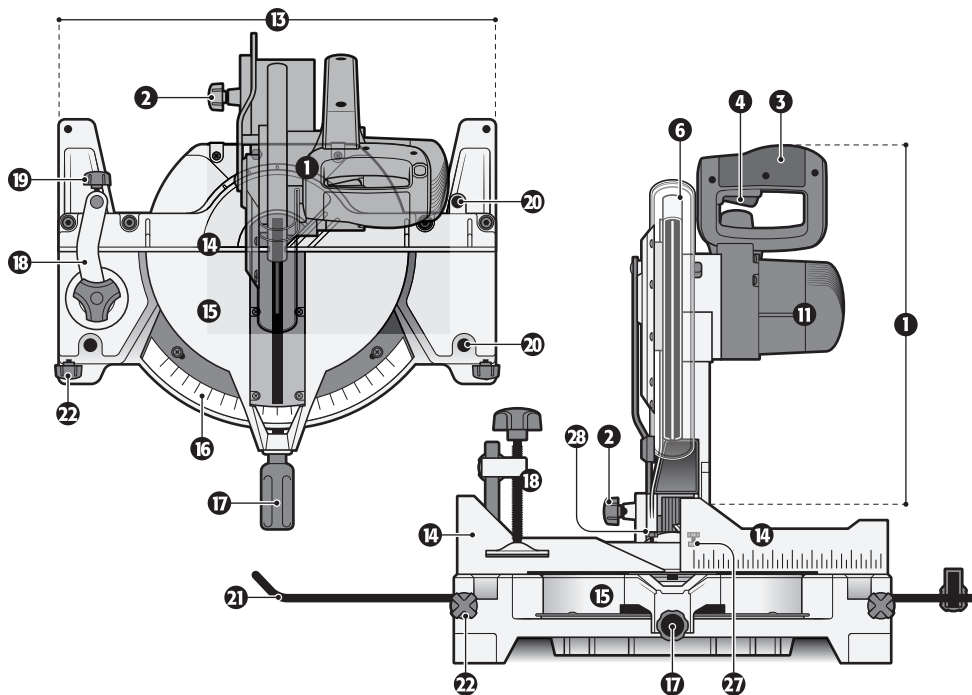


**23. Columna del cabezal de corte.**

- 24. Tope del cabezal de corte.
- 25. Perilla para cortes en bisel.
- 26. Escala para cortes en bisel.
- 27. Tope de tornillo para cortes a 0° de bisel.
- 28. Tope de tornillo para ajuste de biselado a 45°

- 29. Llave hexagonal
- 30. Cable de alimentación.
- 31. Bolsa recolectora de polvo.



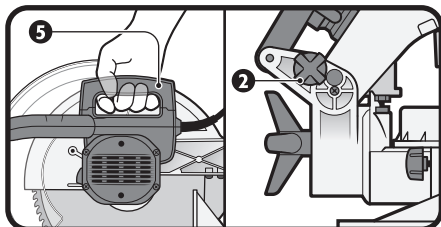


## Desempaque y montaje

Gracias a estrictos controles de calidad es muy poco probable que su herramienta presente algún defecto o que le falte alguna pieza. De presentarse el caso acuda a un Centro de Servicio Autorizado antes de utilizar la herramienta para evitar exponerse a lesiones graves.

- Para desempacar la herramienta primero extraiga todas las piezas sueltas de la caja.
- Retire el material de empaque que rodea la herramienta.
- Levante la sierra cuidadosamente tomándola sólo por el mango de transporte (5) y colóquela sobre una superficie totalmente nivelada.
- Para transportar la sierra hágalo siempre con el cabezal abajo y bloqueado por la perilla liberadora (2). Levante la cortadora sólo por el mango de transporte y/o los brazos de extensión (21).

Pida ayuda cuando necesite levantar la cortadora para evitar lesiones de espalda.



### Montaje sobre banco de trabajo

- La base de la herramienta cuenta con orificios en cada uno de sus cuatro soportes para fijarla a una mesa de trabajo.
- Fije la base a una mesa de trabajo perfectamente nivelada y horizontal por medio de tornillos (no incluidos).
- O si lo prefiere a un trozo de madera terciada de 12,7 mm (1/2") o más, para poder sujetar la tabla a la mesa o trasladarla a otros sitios de trabajo.

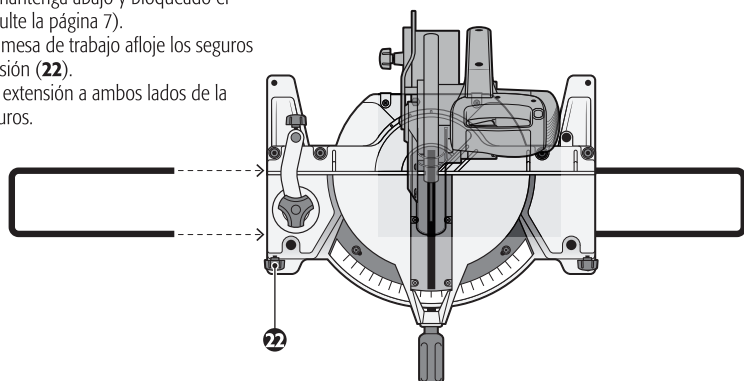
**⚠ ADVERTENCIA** • De montar la herramienta en una superficie combada, inclinada o irregular, los cortes serán inexactos.

### Liberación del cabezal de corte

- Una vez montada la herramienta, libere el cabezal de corte para poder utilizar la sierra por medio de la perilla liberadora (2).
- Presione hacia abajo el cabezal mientras jala hacia afuera la perilla liberadora. Gírela 45° y suéltela.
- Después levante el cabezal lentamente.
- Para asegurar de nuevo el cabezal bájelo mientras jala hacia afuera la perilla liberadora. Gírela -45° y suéltela.

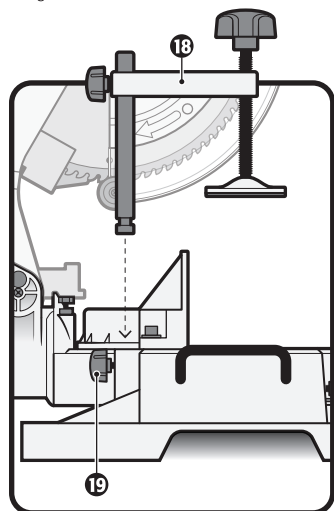
## Brazos de extensión lateral

- Son útiles para sostener piezas de trabajo que sobrepasen el área de la mesa de corte.
- Antes de montarlos mantenga abajo y bloqueado el cabezal de corte (consulte la página 7).
- Para instalarlos en la mesa de trabajo afloje los seguros de los brazos de extensión (22).
- Inserte los brazos de extensión a ambos lados de la mesa y apriete los seguros.



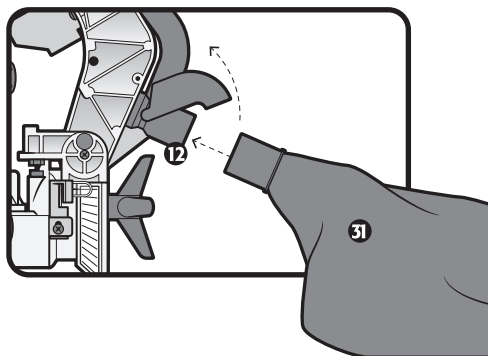
## Prensa

- Para asegurar la pieza de trabajo a la mesa de corte utilice la prensa (18).
- Instálela en cualquiera de los cuatro orificios (20) a los extremos de la mesa de corte dependiendo del trabajo a realizar.
- Apriete el seguro de la prensa (19) para que quede asegurada.



## Bolsa recolectora de polvo

- Instale la bolsa recolectora de polvo (31) en el ducto de recolección de polvo (12) en la parte posterior de la columna del cabezal de corte.

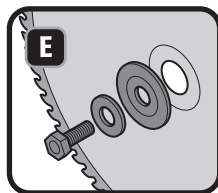
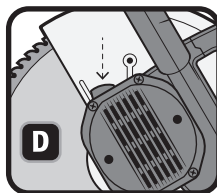
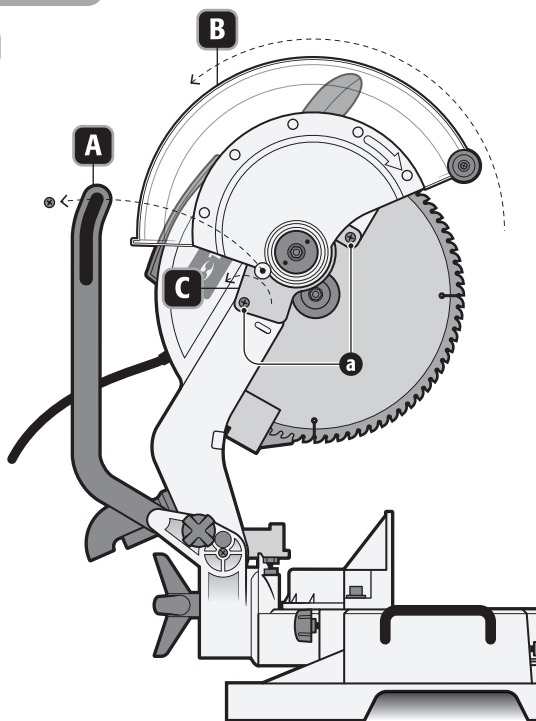




## Cambio del disco de corte

**⚠ ATENCIÓN** • Al cambiar o instalar el disco de corte utilice guantes de protección para evitar lesiones.

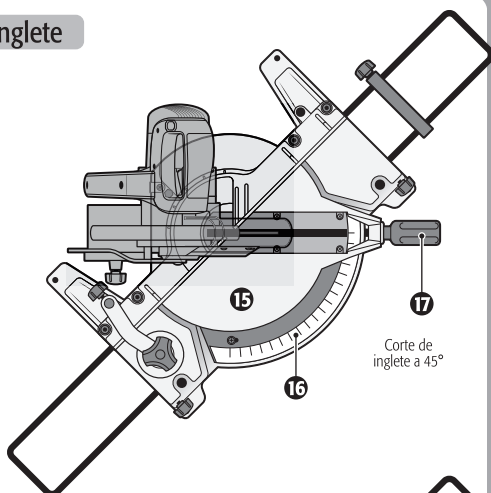
- Desconecte la herramienta de la corriente eléctrica.
- Levante el cabezal de corte.
- Mueva hacia atrás el brazo retractor de la guarda retirando el tornillo que lo sujeta a la guarda retráctil con un desarmador de cruz (A).
- Levante la guarda retráctil (B) hasta dejar descubiertos los dos tornillos de la placa interior (a).
- Afloje los tornillos (a). NO los retire.
- Levante la placa interior junto con la guarda retráctil para dejar descubierta el tornillo que sujeta al disco (C).
- Presione el seguro del eje (D) mientras gira el disco hasta que la flecha se trabase.
- Con la llave incluida retire el tornillo que asegura el disco junto con la rondana y la arandela (E).
- Extraiga el disco de corte.
- Aplique una gota de lubricante en las rondanas interior y exterior del lado en donde hacen contacto con el disco de corte.
- Coloque el disco nuevo en la flecha asegurándose que la rondana interior calce bien en el disco.
- Invierta los pasos anteriores para asegurar el disco, regresar la placa interior, la guarda retráctil y el brazo retractor a su posición original antes de usar la herramienta.
- Asegúrese de que la guarda funciona con normalidad antes de encender la herramienta.
- Encienda la sierra un instante para verificar que el disco quedó bien instalado.



## Ajuste de la mesa giratoria para cortes de inglete

- Para realizar cortes de inglete en ángulos de 45° hasta -45° utilice la mesa giratoria (15).
- Afloje la perilla de control (17) para liberar la mesa giratoria.
- Gire la mesa al ángulo deseado guiándose por la escala de inglete (16). Esta escala cuenta con topes a 0°, ±15°, ±22.5° ±30° y ±45° para fijar rápidamente los ángulos de inglete más comunes.
- Apriete la perilla de control para fijar la mesa.

**⚠ ADVERTENCIA** • Asegúrese de apretar la perilla para fijar la mesa giratoria antes de iniciar el corte, de lo contrario la mesa podría moverse y provocar una lesión grave.

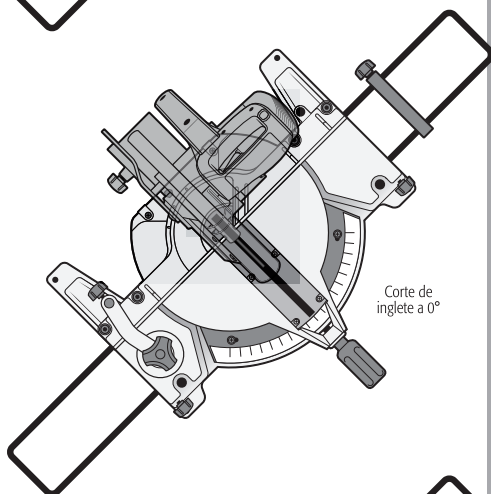


Corte de inglete a 45°

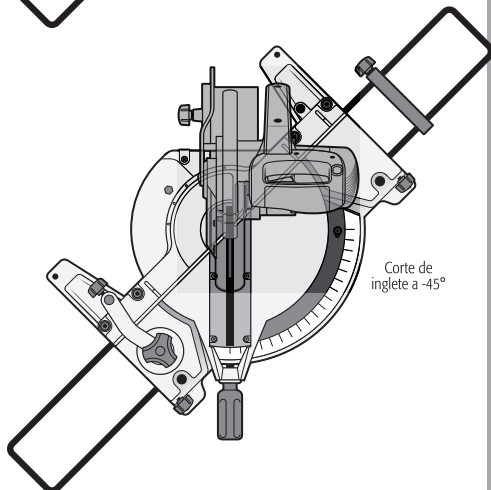
## Ajuste del cabezal para cortes biselados

- Para realizar cortes biselados de 0° a 45° ajuste la columna del cabezal de corte al ángulo deseado.
- En el caso de ángulos distintos a 0° afloje la perilla para cortes en bisel (25) y gire la columna al ángulo deseado guiándose por la escala para cortes en bisel (26).
- Apriete la perilla para bloquear la columna.

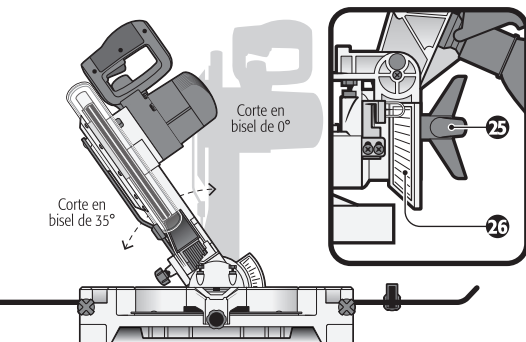
**⚠ ADVERTENCIA** • Asegúrese de apretar la perilla para fijar la columna antes de iniciar el corte, de lo contrario el cabezal podría moverse y provocar una lesión grave.



Corte de inglete a 0°



Corte de inglete a -45°



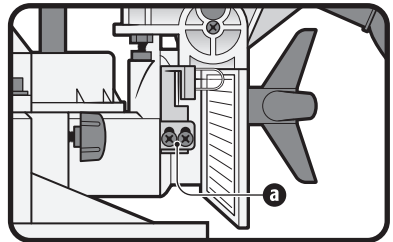
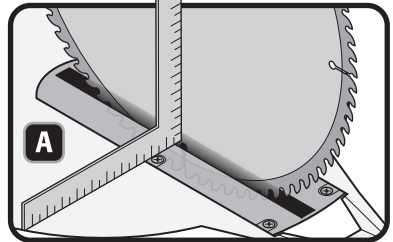
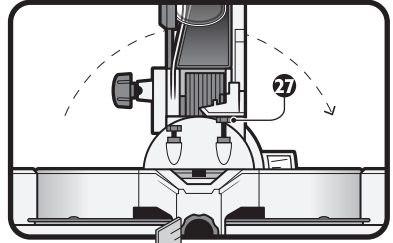
Corte en bisel de 35°

Corte en bisel de 0°

En el gráfico no se muestra la guía de corte para apreciar los topes del bisel.

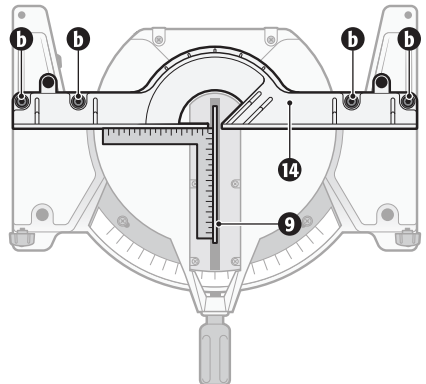
## Ajuste del ángulo para cortes en bisel

- Desconecte la herramienta.
- Coloque el cabezal de corte en la posición para cortes en bisel de 0°. Asegúrese de que el tope del cabezal de corte esté haciendo contacto con el tope de tornillo para cortes a 0° de bisel (27)
- Ajuste la mesa giratoria para hacer cortes de inglete a 0°.
- Baje y asegure el cabezal de corte (consulte la página 7).
- Coloque una escuadra contra la mesa y la parte plana del disco (A). Gire el disco con la mano protegida por guantes para verificar que haga contacto en varios puntos con la escuadra. Si el disco queda separado en algún punto de la escuadra el cabezal está mal alineado.
- Para alinear el cabezal afloje la parte inferior del tope de tornillo y baje el tope (27) para que no haga contacto con el tope del cabezal.
- Mueva el cabezal hasta que todos los puntos de la cara del disco hagan contacto a todo lo largo del borde de la escuadra.
- Mantenga el cabezal en esa posición y levante el tope de tornillo (27) hasta que haga contacto con el tope del cabezal.
- Una vez calibrado el cabezal, ajuste el puntero de la escala para cortes en bisel aflojando sus dos tornillos (a) con un desarmador de cruz y colocándolo correctamente en el cero de la escala.



## Ajuste del ángulo de la guía de corte

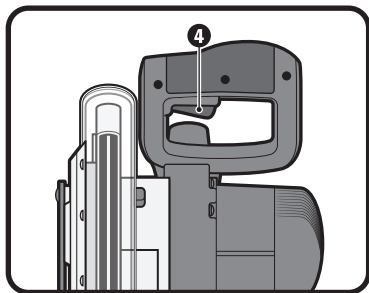
- Desconecte la herramienta.
- Baje y asegure el cabezal de corte (consulte la página 7).
- Ajuste la mesa giratoria para hacer cortes de inglete a 0°.
- Y mantenga la columna del cabezal para hacer cortes biselados a 0° (consulte la página 10).
- Coloque una escuadra contra la guía de corte y contra la cara del disco. Las caras de la escuadra deben de hacer contacto por completo con la guía de corte (14) y con el disco de corte (9).
- Si la guía de corte o el disco no hacen contacto a todo lo largo de la escuadra, afloje los tornillos (b) que fijan la guía de corte a la mesa con la llave Allen.
- Coloque la escuadra como referencia ajuste la guía hasta que quede perpendicular al disco de corte.
- Apriete de nuevo los cuatro tornillos (b) para fijar la guía de corte en su posición correcta.



## Encendido

- Para encender la sierra, apriete y mantenga presionado el interruptor (4).
- Para detener la sierra suelte el interruptor, al hacerlo se activa el freno automático para detener la sierra en segundos.

**⚠ ATENCIÓN** • Para evitar el uso de la herramienta por parte de personal no calificado, el interruptor cuenta con un orificio para insertar un candado que impida su uso.






## Procedimiento de corte

- Decida el tipo de corte a realizar: bisel, inglete o compuesto (corte de bisel e inglete al mismo tiempo).
- Trace con lápiz la(s) línea(s) de corte en la pieza de trabajo.
- Haga los ajustes correspondientes de los ángulos de la mesa giratoria y de la columna del cabezal de corte como se describe en la página 10.
- Una vez aseguradas en el ángulo deseado tanto la mesa giratoria como la columna del cabezal de corte, proceda a colocar la pieza de trabajo sobre la mesa de corte con la(s) línea(s) de corte perfectamente visibles.
- Alguno de los lados de la pieza de trabajo debe de estar firmemente apoyado en la guía de corte. En caso de que la pieza esté comba, coloque el lado convexo contra la guía de corte, de lo contrario: si apoya el lado contrario –el cóncavo– la pieza podría salirse de control.
- Ayúdese de los brazos de extensión laterales en caso de que la pieza rebasa las medidas de la mesa de trabajo. Si aún así la pieza de trabajo excede las dimensiones de los brazos de extensión, utilice un banco de trabajo a la misma altura de la mesa de corte para apoyar el material excedente.
- Después de colocar correctamente la pieza de trabajo utilice la prensa siempre que sea posible para asegurar la pieza en su sitio. La prensa puede ser colocada en cualquiera de los extremos de la guía de corte dependiendo del trabajo a realizar. De ser necesario utilice abrazaderas extras para sujetar la pieza aún mejor.
- Sostenga firmemente el mango de la sierra y apriete el interruptor. Permita que el disco alcance su máxima velocidad (aproximadamente en dos segundos) y lentamente haga descender el cabezal de corte para que el disco corte la pieza de trabajo.
- Concluido el corte suelte el interruptor y espere a que el disco de corte se detenga por completo antes de levantar el cabezal de corte.

## Corte compuesto

- Este tipo de corte utiliza corte de bisel e inglete al mismo tiempo y se usa para fabricar marcos, cortar molduras, cajas con lados inclinados o bastidores.

**⚠ ATENCIÓN** • Haga cortes de práctica en material de desecho antes de hacer el corte definitivo en la pieza de trabajo.

Problema	Causa	Solución
La sierra no arranca	<ul style="list-style-type: none"> <li>• Cable desconectado del suministro eléctrico.</li> <li>• Fallas en la corriente eléctrica: fusible fundido o interruptor de circuito botado.</li> <li>• Cable dañado.</li> <li>• El interruptor está quemado.</li> <li>• Motor defectuoso.</li> </ul>	<ul style="list-style-type: none"> <li>• Conecte el cable de suministro eléctrico.</li> <li>• Cambie el fusible o active el interruptor de circuito.</li> <li>• Acuda a un Centro de Servicio Autorizado  para reparar la sierra.</li> </ul>
El disco no alcanza su máxima velocidad.	<ul style="list-style-type: none"> <li>• El cable de extensión es muy largo o de pequeño calibre.</li> <li>• La sierra se encuentra demasiado caliente.</li> </ul>	<ul style="list-style-type: none"> <li>• Reemplace el cable de extensión por uno de longitud y calibre correcto.</li> <li>• Apague la herramienta, deje que se enfríe a temperatura ambiente y limpie las ranuras de ventilación.</li> </ul>
Corte deficiente.	<ul style="list-style-type: none"> <li>• Disco sin filo.</li> </ul>	<ul style="list-style-type: none"> <li>• Reemplace el disco por uno nuevo.</li> <li>• Revise todos los ajustes del ángulo de la mesa giratoria y de la columna del cabezal de corte (consulte la página 10). Haga ajustes finos de ser necesario (consulte la página 11).</li> </ul>
Corte desalineado.	<ul style="list-style-type: none"> <li>• Disco desalineado.</li> </ul>	<ul style="list-style-type: none"> <li>• Verifique que todas las perillas, tornillos, tuercas y palancas estén bien apretadas.</li> <li>• Asegúrese de que el tornillo del eje del disco esté bien apretado.</li> <li>• Acuda a un Centro de Servicio Autorizado  para su reparación o reemplazo.</li> <li>• Monte la base de la sierra debidamente como se indica en la página 7</li> <li>• Situación normal por la activación del freno.</li> </ul>
La máquina vibra o produce ruidos anormales.	<ul style="list-style-type: none"> <li>• Piezas y/o tornillos flojos.</li> <li>• El disco vibra.</li> <li>• Piezas móviles desgastadas.</li> </ul>	<ul style="list-style-type: none"> <li>• Verifique que todas las perillas, tornillos, tuercas y palancas estén bien apretadas.</li> <li>• Asegúrese de que el tornillo del eje del disco esté bien apretado.</li> <li>• Acuda a un Centro de Servicio Autorizado  para su reparación o reemplazo.</li> <li>• Monte la base de la sierra debidamente como se indica en la página 7</li> <li>• Situación normal por la activación del freno.</li> </ul>
Los carbones generan muchas chispas cuando se suelta el interruptor.	<ul style="list-style-type: none"> <li>• Está sobre una superficie inestable.</li> <li>• El freno automático se ha activado.</li> </ul>	<ul style="list-style-type: none"> <li>• Situación normal por la activación del freno.</li> </ul>

## Mantenimiento

**⚠ ATENCIÓN** • Asegúrese de que la herramienta se encuentra desconectada antes de darle cualquier tipo de mantenimiento.

- Para su reparación o servicio acuda únicamente a un Centro de Servicio Autorizado .
- Para validar la garantía y evitar accidentes la reparación o servicio de la herramienta sólo pueden llevarse a cabo por personal calificado y utilizando refacciones originales .

### Inspección general

- Revise periódicamente la herramienta para verificar que todos los tornillos o piezas móviles están debidamente apretados, pues con el paso del tiempo podrían aflojarse.


### Limpieza y cuidados

- Mantenga las ranuras de ventilación limpias y libres de cualquier objeto extraño. Remueva el polvo o aserrín después de cada uso con aire comprimido o con un cepillo.
- Para limpiar la herramienta utilice un paño ligeramente húmedo con un poco de detergente suave. Cualquier otro agente limpiador puede dañar las partes plásticas de la herramienta.

### Lubricación

- Lubrique las partes móviles periódicamente.
- Los rodamientos del motor están engrasados e impermeabilizados de fábrica, por lo que no necesitan ser lubricados.

### Cambio de carbones

- Los carbones deben revisarse periódicamente, y ser reemplazados siempre por un Centro de Servicio Autorizado  cuando se hayan desgastado.
- Después de que hayan sido reemplazados, pida que se inspeccione si los nuevos carbones pueden moverse libremente en el porta-carbón y solicite que enciendan la herramienta durante 5 minutos para emparejar el contacto de los carbones y el conmutador.
- Sólo se deben de usar carbones de repuesto originales, diseñados específicamente con la dureza y la resistencia eléctrica adecuadas para cada tipo de motor. Los carbones fuera de especificaciones pueden dañar el motor.
- Cuando se haga el cambio de carbones siempre deben reemplazarse los dos carbones.

En caso de tener algún problema para contactar un Centro de Servicio consulte nuestra página [www.truper.com](http://www.truper.com) donde obtendrá un listado actualizado, o llame al teléfono: 01(800) 690-6990 ó 01(800) 018-7873 donde le informarán cuál es el Centro de Servicio Autorizado  **TRUPER®** más cercano.

- AGUASCALIENTES** 671615  
ZARAGOZA NO. 1205, COL. EL SOL, AGUASCALIENTES,  
AGS. TEL.: 01(449) 996-5978
- BAJA CALIFORNIA SUR** 670796 **CONTRURENTAS**  
PROL. I. ZARAGOZA Y MÁRQUEZ DE LEÓN,  
COL. 5 DE FEBRERO, SAN JOSÉ DEL CABO, BCS  
TEL.: 01(624) 142-4595
- CHIHUAHUA** 670032 **PROVIND**  
AV. COLEGIO MILITAR No. 4307 A, COL. NOMBRE DE  
DIOS C.P. 31100, CHIHUAHUA, CHIH. TEL.: 01(614)  
424-4000
- 671530 **FERRETERÍA AMAYA S.A. DE C.V.**  
AV. ORTIZ MENA No. 81, COL. CENTRO C.P. 33800  
PARRAL, CHIH. TEL.: 01(627) 522-2600
- COAHUILA** 670712 **INDUSTRIAL FERRETERA DE MONCLOVA, S.A. DE C.V.** BLVD. HAROLD R. PAPE No. 1000, COL. CENTRO C.P. 25700 MONCLOVA, COAH. TEL.: 01(866) 632-0174 FAX: 01(866) 633-0719
- COLIMA** 671742 **SURTIDORA DE FERRETERÍA** AV. ANTONIO LEAÑO ÁLVAREZ No. 527 COL. PONCIANO ARRIAGA TECOMÁN, TEL.: 01(513) 324-2000 y 7666 FAX: 325-2700
- CHIAPAS** 671770 **TORNILLOS Y HERRAMIENTAS PINEDA 17** PONIENTE No. 20-A, COL. CENTRO TAPACHULA, CHIAPAS TEL.: 01(962) 626-2807
- 671709 **FERRETERA MANDIOLA, S.A. DE C.V.** 5a NORTE PONIENTE No. 1615-B, COL. MOCTEZUMA, C.P. 29000, TUXTLA GUTIÉRREZ, TEL.: 01(961) 602-1544
- 671747 **CENTRO DE SERVICIO DEL SURESTE** LIBRAMIENTO SUR ORIENTE S/N Km 6.5 COL. TRABAJADORES, TUXTLA GUTIÉRREZ, CHIAPAS TEL.: 01(961) 223-2550
- 670515 **FERRETERÍA CASUA** RAMÓN CORONA No. 72, COL. BARRIO SANTA LUCÍA C.P. 29250, SAN CRISTOBAL DE LAS CASAS, CHIS. TEL.: 01(967) 678-6283
- 671601 **MATERIALES DE CONSTRUCCIÓN DE LOS ALTOS, S.A. DE C.V.** FRANCISCO I. MADERO No.5, COL. CENTRO, C.P. 29200, SAN CRISTOBAL DE LAS CASAS, CHIS.
- 671730 **MATERIALES Y ACEROS BALAM S.A.** PERIFERICO NORTE-PONIENTE No. 50 COL. BISMAR, SN. CRISTOBAL DE LAS CASAS TEL.: 01(967) 678-6162 y 7422
- 670781 **PREFABRICADOS DE PALENQUE, S.A. DE C.V.** KM. 1 CARRETERA PALENQUE - PAKAL-NA S/N ENTRADA LIENZO CHARRO C.P. 22960, PALENQUE, CHIS. TEL.: 01(916) 345-1523 | 345-1533
- D.F.** 671829 **EL FUERTE DE LAS HERRAMIENTAS S.A. DE C.V.** PONIENTE 140 No.618 LOCAL B, COL. INDUSTRIAL VALLEJO, AZCAPOTZALCO, C.P. 02300 TELS.: 01(55) 5587-7959 y 7731
- 670995 **EL MONSTRUO DE CORREGIDORA S.A. DE C.V.** CORREGIDORA No.22, COL. CENTRO C.P. 06060 MÉXICO, D.F. TEL.: 01(55) 5522-4861 | 71 y 01(55) 5522-5031, FAX: 01(55) 5522-5021
- 671370 **ADMINISTRADORA FERRETERA, S.A. DE C.V.** CORREGIDORA No. 76-A, COL. CENTRO C.P. 06060 MÉXICO, D.F. TEL.: 01(55) 5522-9976 FAX: 01(55) 5522-9966
- 671131  
CERRADA PINO SUAREZ No. 24, COL. ZONA ESCOLAR C.P. 07230, GUSTAVO A. MADERO, MÉXICO, D.F. TEL.: 01(55) 2207-0882
- 671137 **INGENIERÍA SUMINISTROS Y SERVICIOS INDUSTRIALES** CALZADA DE GUADALUPE No.525-A, COL. ESTRELLA, C.P. 07810, GUSTAVO A. MADERO, MÉXICO, D.F. TEL. Y FAX: 01(55) 5577-9331 | 5781-7079
- DURANGO** 670350 **TORNILLOS ÁGUILA, S.A. DE C.V.** MASURIO No. 200 ESQUINA GALIO, COL. LUIS ECHEVERRÍA C.P. 34250, DURANGO, DGO. TEL.: 01(618) 817-1946 | 818-2655
- 671671  
ENRIQUE CARROLA ANTUNA No. 406 COL. CIÉNEGA, DURANGO, DGO. TEL.: 01(618) 825-2710
- ESTADO DE MÉXICO** 671600 **ABC DE MATERIALES, S.A. DE C.V.** VENUSTIANO CARRANZA No. 104 COL. LOS ÁNGELES TOTOLINGO, ACOLMAN, EDO. DE MÉXICO TEL.: 01(55) 2958-8504
- 671723 **FERRETERA TECAMAC S.A. DE C.V.** CARR. MEXICO-PACHUCA Km 37.5 TECAMAC, EDO. DE MÉXICO. TEL.: 5934-6396 Y 5934-6271
- 671765 **TLAPALERIA CRUZ** AV. CUAUHEMOC No. 3 COL. BO. SAN JOSÉ, TEQUIXQUIAC, TEL.: 591-91-203-44
- 671025 **SERVICIO Y VENTA DE HERRAMIENTAS VG** AV. DE LOS MAESTROS No. 14, COL. LEANDRO VALLE C.P.54040, TLANEPANTLA DE BAZ, EDO. DE MÉXICO, TEL.: 01(55) 2628-3120 Y FAX: 01(55) 5398-2104
- 670050 **ABRASIVOS Y SOLDADURAS ESPECIALES DE TOLUCA** ISABEL LA CATÓLICA SUR No. 101 ESQ. MIGUEL HIDALGO COL. STA. CLARA C.P. 50090, TOLUCA, EDO. DE MÉXICO, TEL.: 01(722) 773-1117 | 773-1116 | 214-9458, FAX: 01(722) 215-2145
- 670514  
AV. TEXCOCO No. 354, COL. METROPOLITANA 2A SECCIÓN C.P. 57740, CD. NEZAHUALCOYOTL, EDO. DE MÉXICO, TEL.: 01(55) 5792-4458
- GUANAJUATO** 670150 **COMPañIA FERRETERA NUEVO MUNDO S.A. DE C.V.** AV. MÉXICO - JAPÓN No. 225, CD. INDUSTRIAL C.P. 38010, CELAYA, GTO. TEL. Y FAX: 01(461) 617-7578 | 617-7579 | 617-7580 | 617-7588
- 670261 **PROVEEDORES DE HERRAMIENTAS** SINALOA No. 39 COL. MIGUEL HIDALGO IRAPUATO, GTO. TELS.: 01(462) 626-5815, 124-8806 FAX: 01(462) 623-0523
- 671492 **HERRAMIENTAS Y SERVICIOS DE LEÓN S. DE R.L. DE C.V.** LÓPEZ MATEOS ORIENTE No. 230, COL. CENTRO CP. 37000 LEÓN, GTO. TEL./FAX 01(477) 714-6514
- 671290 **EL GRINGO** LIBRAMIENTO SUR No. 609, COL. DEL SOL C.P. 37900 SAN LUIS DE LA PAZ, GTO. TEL. Y FAX: 01(468) 688-4886
- GUERRERO** 670926 **DISTRIBUIDORA RAGASA, S.A. DE C.V.** AV. LÁZARO CÁRDENAS No. 908, COL. CENTRO C.P. 40660 CD. ALTAMIRANO, GRO. TEL.: 01(767) 672-0843
- 671637  
LAS PALMERAS No. 48 COL. CENTRO, COYUCA DE BENÍTEZ, GRO. TEL.: 01(781) 452-0815
- 671677  
MARIANO ABASOLO S/N COL. OMETEPEC CENTRO, OMETEPEC, GRO. TEL.: 01(741) 412-1339
- HIDALGO** 670915 **MUNDO TOOL MÉXICO, S.A. DE C.V.** ALLENDE No. 320, COL. CENTRO C.P. 42000, PACHUCA, HGO. TEL. Y FAX: 01(771) 715-0048
- 670640 **SAN ANTONIO MATERIALES PARA CONSTRUCCIÓN** CARR. MEXICO-PACHUCA Km. 81.5 COL. SAN ANTONIO EL DESMONTE, TEL.: 01(771) 711-0732
- 670655 **FERREPRECIOS, S.A. DE C.V.** LIBERTAD ORIENTE No. 304 LOCAL 30, INTERIOR DE PASAJE ROBLEDO, COL. CENTRO, TULANCINGO, TEL. 01(775) 753-6615 y 16

**JALISCO** 670855 **MAGNOCENTRO FERRETERO, S.A. DE C.V.**  
AV. LA PAZ No.1180, COL. CENTRO, GUADALAJARA, JAL.  
TEL.: 01(33) 3658-1867 y 59  
FAX: 01(33) 3658-1870

670770 **ACEROS Y MATERIALES DIAZ S.A. DE C.V.** AV.  
FRANCISCO ZARCO No. 755, COL. FLORIDA C.P. 47800,  
OCOTLAN, JAL. TEL.: 01(392) 922-4740 | 922-0177

**MICHOACÁN** 671737 **EQUIPOS Y HERRAMIENTAS PROFESIONALES**  
JOSÉ MANUEL DE HERRERA No. 149, COL. CENTRO,  
APATZINGÁN, TEL. 01(453) 534-2204

671766 **SERVICIOS Y HERRAMIENTAS DEL SUR**  
AV. 22 DE OCTUBRE No. 303 COL. MIGUEL HIDALGO,  
APATZINGÁN, TEL. 01(453) 534-2033

671830 **MOTOSIERRAS Y SERVICIOS DE MORELIA**  
MORELOS NORTE No. 821 COL. CENTRO, MORELIA, C.P.  
58000 TEL.: 01(443) 317-9482

670336 **FERREMAQUINARIA INDUSTRIAL S.A. DE C.V.**  
AV. LÁZARO CÁRDENAS No. 241, COL. CENTRO C.P.  
60950, CD. LÁZARO CÁRDENAS, MICH.  
TEL.: 01(753) 532-0738 | 532-4396 | 532-2541 FAX:  
01(753) 532-3366

670872 **MATERIALES GARCÍA Y BARRAGÁN S.A. DE C.V.**  
IGNACIO ZARAGOZA No. 187 B, COL. CENTRO,  
C.P. 61650, TACÁMBARO, MICH. TEL.: 01(459) 596-0190,  
FAX: 01(459) 596-0700

671130 **HERRAMIENTAS Y SERVICIOS FORESTALES DE ZAMORA**  
AV. JUÁREZ No. 213 OTE. ENTRE 5 DE  
MAYO Y AQUILES SERDAN, COL. CENTRO C.P. 59600,  
ZAMORA, MICH. TEL.: 01(351) 517-8420

670805 **LA NUEVA FERRETERÍA TRUPER**  
GENERAL PUEBLITA No. 356, COL. CENTRO C.P. 58600,  
ZACAPU, MICH. TEL.: 01(436) 363-3351

671115 **HERRAMIENTAS Y SERVICIOS INDUSTRIALES DE ZITACUARO**  
NETZAHUALCOYOTL NORTE No. 6, COL.  
MOCTEZUMA C.P. 61505, ZITACUARO, MICH.  
TEL.: 01(715) 151-3228

671664  
AVENIDA FRANCISCO VILLA No. 31 COL. MORELOS,  
URUAPAN, MICH. TEL.: 01(452) 528-9536

**MORELOS** 671877 **FERREMATERIALES DURAMAX** Km. 100 CARR.  
MEXICO-ACAPULCO, COL. ALPUYECA, C.P. 62797  
TEL.: 01(777) 678-9069 TEL. / FAX: 01(777) 678-7956

**OAXACA** 671625 **MARTÍNEZ BARRANCO, S.A. DE C.V.** AV. LA  
PAZ No. 721 COL. CALIFORNIA, OAXACA TEL.: 01(951)  
133-1521

671712 **MUNDO MAKITA** SÍMBOLOS PATRIOS No. 101,  
COL. ELISEO JIMÉNEZ RUIZ, OAXACA, OAX

671782 **MIFERRE**  
CARR. COSTERA DEL PACÍFICO No. 300, COL. LOS  
MANGALES, PUERTO ESCONDIDO TEL.: 01(954) 582-4218

671794 **AGROBOMBAS ROSARIOS S.A.** AV.  
INDEPENDENCIA No. 1323 COL. LA PIRAGUA, TUXTEPEC  
C.P. 68300 TEL.: 01(287) 875-1365

**PUEBLA** 671420 **DISTRIBUIDORA DE HERRAMIENTAS MANUALES ZAVALETA, S.A. DE C.V.**  
RIVERA ATOYAC No. 325, COL. SANTA CRUZ BUENA VISTA,  
C.P. 72810, SAN ANDRÉS CHOLULA, PUE. TEL. / FAX:  
01(222) 249-8592

671211 **SERVITEC**  
AV. DE LA JUVENTUD No. 1103 ESQ. 7 SUR, COL. NICOLÁS  
BRAVO C.P. 75790, TEHUACÁN, PUE. TEL. / FAX: 01(238)  
371-7200

671822 **TIENDA FIX TEHUACÁN**  
AV. SEGUNDA DE MORELOS No. 303, COL. CENTRO,  
TEHUACÁN, TEL.: 01(238) 384-8640

**QUERÉTARO** 670402 **MOTORES Y HERRAMIENTAS ELÉCTRICAS**  
AV. 6 No. 1004-B ESQ. CALLE 19, COL. LOMAS DE CASA  
BLANCA C.P. 76080, QUERÉTARO, QRO.  
TEL. Y FAX : 01(442) 167-4733

671265 **FERRETERA PRADO HERRAMIENTAS S.A. DE C.V.**  
AV. UNIVERSIDAD No. 325-A, COL. GRANJAS  
MANTHI C.P. 76808, SAN JUAN DEL RIO, QRO.  
TEL. / FAX : 01(427) 268-4544

**QUINTANA ROO** 670046 **CENTRO FERRETERO DE CANCÚN**  
AV. COMACALCO No. 12, COL. SUPERMANZANA 59 C.P.  
77515, CANCÚN, Q. ROO.  
TEL.: 01(998) 886-8777 | 887-6616

671011  
ÁLVARO OBREGÓN No. 281-283 COL. CENTRO,  
CHETUMAL, QUINTANA ROO TEL.: 01(983) 833-2358

671732 **MULTISIERRAS TALICUMI** AVENIDA MIGUEL  
HIDALGO NO.221 COL. VENUSTIANO CARRANZA,  
CHETUMAL.

**SAN LUIS POTOSÍ** 671636 **95/24 MÉXICO, S.A. DE C.V.** SUC. SLP  
AV. UNIVERSIDAD No. 1850 COL. EL PASEO, SAN LUIS  
POTOSÍ C.P. 78320 TEL. / FAX: 01(444) 822-4341

**SINALOA** 671642  
JACARANDAS S/N COL. DEL BOSQUE, GUASAVE, SIN.  
TEL.: 01(687) 871-2636

**SONORA** 671045 **FERRETERÍA LA ÚNICA**  
LÁZARO MERCADO No. 1234 COL. MUNICIPIO LIBRE C.P.  
85080 CD. OBREGÓN, SON. TEL. / FAX: 01(644) 412-9836

**TABASCO** 671610 **GRUPO VAQUEIRO FERRETERO, S.A. DE C.V.**  
PERIFÉRICO CARLOS PELLICER CÁMARA No. 2810 COL.  
MIGUEL HIDALGO, VILLAHERMOSA, C.P. 86250 TEL. /  
FAX: 01(993) 116-1901 y 41 EXT. 106

671432 **MERCADO DE LA SOLDADURA DEL SURESTE, S.A. DE C.V.** BLVD. ADOLFO RUIZ CORTÍNEZ 2001-B,  
COL. ATASTA, VILLAHERMOSA, C.P. 86100 TEL.: 01(933)  
161-4820 | 161-4479

**TAMAULIPAS** 671480 **CONSTRURAMA GÁLVEZ**  
REVOLUCIÓN No. 1002, COL. BUENA VISTA C.P. 88120  
NVO. LAREDO, TAM. TEL. / FAX: 01(867) 710-3100

671755 **FERRETERÍA ZANELLA**  
AV. TAMAULIPAS No. 713 COL. REVOLUCIÓN VERDE,  
TAMPICO, TEL.: 01(833) 306-6537

**TLAXCALA** 671684 **SERVICIO JUNIOR**  
CALLE 2 DE ABRIL PONIENTE No. 506, COL. CENTRO,  
APIZACO, TEL. 01(241) 112-0996

**VERACRUZ** 671435 **METALURVE, S.A. DE C.V.** CALLE 18 No. 2117,  
FRACC. LOMAS C.P. 94570 CORDOBA, VER. TEL.: 01(271)  
714-8584

671635 **LA CASA DISTR. TRUPER**  
SUC. AV. YUCATÁN No. 137-A, COL. YUCATÁN C.P. 93600  
MARTÍNEZ DE LA TORRE, VER. TEL.: 01(232) 373-5420

671478 **TALLER ELÉCTRICO MATHÉY**  
ATENAS No. 71, COL. NUEVA MINA C.P. 96760  
MINATITLÁN, VER. TEL. / FAX : 01(922) 223-5601

671605  
HUMBOLT SUR No. 49, COL. CENTRO C.P. 91270 PEROTE,  
VER. TEL.: 01(282) 832-0327 | 825-6408

670397 **LA CASA DISTRIBUIDORA TRUPER** CALLE  
URUGUAY No. 713, COL. 27 DE SEPTIEMBRE C.P. 93320,  
POZA RICA, VER. TEL. / FAX: 01(782) 823-8100 | 826-8484

671535 **DISTRIBUIDORA SANVER S.A. DE C.V.**  
CARRETERA NAL. TUXPAN-TAMPICO Km 64, COL. LA  
MORITA, TANTOYUCA, C.P. 92101 TEL.: 01(789) 893-3030

671451 **MAYORISTAS JAGUAR S.A. DE C.V.** AV.  
IGNACIO ALLENDE No. 2377 COL. CENTRO, VERACRUZ,  
TEL.: 01(229) 931-1891

671781 **MATERIALES Y ACEROS TUCÁN S.A. DE C.V.**  
PROL. AV. MIGUEL ALEMÁN No. 3800 COL. ARTÍCULO  
123, VERACRUZ, TEL.: 01(229) 923-0070

671452 **COMERCIALIZADORA FERRESMAR** CAYETANO  
RIVERA No. 47 COL. DEL MAESTRO, VERACRUZ, TEL.  
01(229) 922-7948  
TEL. / FAX : 01(229) 927-1771

**SUCURSAL TIJUANA**

BLVD. INSURGENTES No. 6101 ENTRE BLVD. MANUEL CLOUTIER Y PASEO GUAYCURA, FRACC. GUAYCURA, DELEGACIÓN CERRO COLORADO, (ANTES LA PRESA) C.P. 22216, TIJUANA, B.C. CONMUTADOR: 01(664) 969-5100

**SUCURSAL CULIACÁN**

LIBRAMIENTO BENITO JUÁREZ No. 5599 B4, EJIDO DE LAS FLORES (LA COSTERITA), C.P. 80296, CULIACÁN, SINALOA CONMUTADOR: 01(667) 760-5747

**SUCURSAL VILLAHERMOSA**

CALLE HELIO LOTES 1, 2 Y 3 MZNA. No. 1, COL. INDUSTRIAL, 2A ETAPA C.P. 86010, VILLAHERMOSA, TAB. CONMUTADOR: 01(993) 353-7244

**SUCURSAL GUADALAJARA**

AV. DEL BOSQUE No. 1243, FRACC. INDUSTRIAL EL BOSQUE II ENTRE PERIFÉRICO SUR Y CALLE INCALPA C.P. 45590, TLAQUEPAQUE, JAL. CONMUTADOR: 01(33) 3606-5290

**SUCURSAL MÉRIDA**

CALLE 33 No. 600 y 602 LOCALIDAD ITZINCAB Y MULSAV, MUNICIPIO UMAN, YUCATÁN, C.P. 97390 MÉRIDA, YUC. CONMUTADOR: 01(999) 912-2451

**SUCURSAL MONTERREY**

AV. STIVA No. 275, PARQUE INDUSTRIAL STIVA BARRAGÁN, SAN NICOLÁS DE LOS GARZAS, C.P. 66420, MONTERREY, N.L. TELS.: 01(81) 8352-8791 y 8790

**SUCURSAL PUEBLA**

DEFENSORES DE LA REPÚBLICA No. 1118, ENTRE CALLE TECNOLÓGICO Y AVENIDA 18 DE NOVIEMBRE, COL. FAUNA MARINA, PUEBLA, PUEBLA, C.P. 72260 CONMUTADOR: 01(222) 282-8282

**SUCURSAL LAGUNA**

CALLE METAL MECÁNICA No. 280, PARQUE INDUSTRIAL ORIENTE, TORREÓN, COAHUILA, C.P. 27278 CONMUTADOR: 01(871) 209-6823

**SUCURSAL CENTRO FORÁNEO**


AV. PARQUE INDUSTRIAL No. 1-A, JILOTEPEC C.P. 54240 ESTADO DE MÉXICO CONMUTADOR: 01(761) 782-9101 EXT. 5728 y 5102

**SUCURSAL CENTRO**

CALLE D No. 31-A, COL. MODELO DE ECHEGARAY C.P. 53330, NAUCALPAN, EDO. DE MÉXICO TEL.: 01(55) 5371-3500

Modelo	Código	Marca
SINA-12	12463	 <b>TRUPER®</b>

## Póliza de Garantía


Este producto, sus piezas y componentes están garantizados por un año contra cualquier defecto de material y/o mano de obra empleados en su fabricación, así como de su funcionamiento, sin costo para el consumidor, excepto cuando: 1) el producto se hubiese utilizado en condiciones distintas a las normales; 2) el producto no hubiese sido operado de acuerdo a su Instructivo o 3) el producto hubiese sido alterado o reparado por personal no certificado por  **TRUPER®** para tal fin.

Esta Póliza de Garantía podrá hacerse válida en el establecimiento comercial en donde adquirió el producto o bien en los Centros de Servicio Autorizados  **TRUPER®** enlistados en este Instructivo.

Para hacer válida esta Póliza de Garantía, deberá presentar el producto y la Póliza de Garantía vigente debidamente sellada por el establecimiento comercial donde fue adquirido el producto o el comprobante de venta.

 **TRUPER®** cubrirá los gastos de transportación del producto para cumplir con la garantía en caso de que el domicilio del consumidor se encuentre fuera de la red de Centros de Servicio Autorizados  **TRUPER®** enlistados en este Instructivo, en [www.truper.com](http://www.truper.com) o en los proporcionados en los teléfonos: 01800-690-6990 ó 01800-018-7873.

En caso de tener problemas para hacer válida esta Póliza de Garantía repórtelo a los teléfonos mencionados en el párrafo anterior.

Para adquirir partes, componentes, consumibles y accesorios del producto asista a cualquiera de los Centros de Servicio Autorizados  **TRUPER®** enlistados en este Instructivo.

Sello del establecimiento comercial:

Fecha de adquisición:

**TRUPER, S.A. de C.V.**

Parque Industrial No.1, Jilotepec, C.P. 54240, Estado de México, México.  
TEL. 01(761) 782 91 00, FAX 01(761) 782 91 70, R.F.C.: THE-791105-HP2

[www.truper.com](http://www.truper.com)



**1**  
**AÑO**

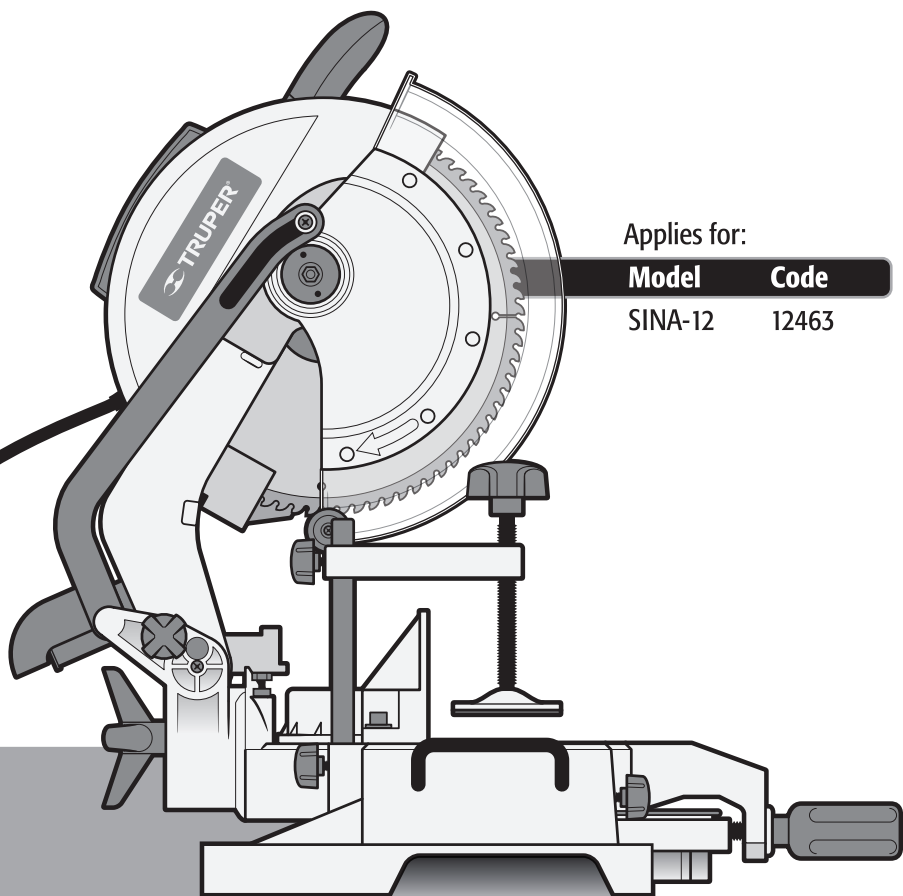




Manual

## Compound miter saw

2½ Hp



Applies for:

Model	Code
SINA-12	12463

# SINA-12

**CAUTION**

Read this manual thoroughly  
before using the tool.



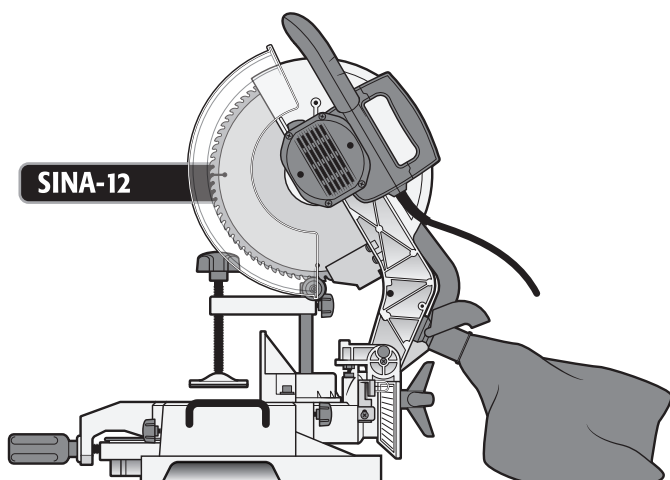
Technical Data .....	<b>3</b>
Power Requirements .....	<b>3</b>
 General power tools safety warnings .....	<b>4</b>
 Safety warnings for stationary saws .....	<b>5</b>
Parts .....	<b>6</b>
Unpacking and Assembly .....	<b>7</b>
Assembly .....	<b>8</b>
Tightening Up .....	<b>10</b>
Operation .....	<b>12</b>
Troubleshooting .....	<b>13</b>
Maintenance .....	<b>13</b>
Authorized Service Centers .....	<b>14</b>
Branches .....	<b>16</b>
Warranty Policy .....	<b>16</b>

** CAUTION**

To gain the best performance of the tool, prolong the duty life, make the Warranty valid if necessary, and to avoid hazards of fatal injuries please read and understand this Manual before using the tool.

Keep this manual for future references.

The illustrations in this manual are for reference only. They might be different from the real tool.



## SINA-12

Code	• 12463		
Description	• Compound miter saw		
Disc	• 12" with 100 teeth		
Shaft diameter	• 1"		
Voltage	• 127 V~	Frequency	• 60 Hz
Current	• 15 A		
Power	• 2 1/2 Hp		
Speed	• 4 500 RPM		
Duty cycle	• 50 minutes work and 20 minutes idle. Maximum 6 hours per day.		
Conductors	• 14 AWG x 3C with insulating temperature of 221 °F		
Insulating	• Class I	IP grade	• IP20
Table angles	• From 0° to ±45°		
Cutter head angles	• From 0° to 45°		

Power cord grips used in this product: Type "Y"  
Build quality: Supplementary  
Thermal insulation on motor winding: Class F

**⚠ WARNING** To prevent power discharge or serious accident if the power cable gets damaged make it replaced by the manufacturer or in a **TRUPER** Authorized Service Center. Power insulation in this tool is affected by liquid spills or splashing while operating. Do not expose to rain, liquids and / or humidity.



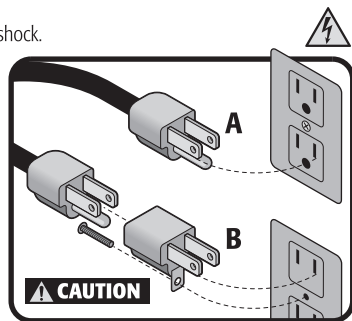
**⚠ WARNING** Before gaining access to terminals, all power circuits should be disconnected.

## Power Requirements

**⚠ WARNING** The tool shall be grounded while in use to prevent an electric shock.

- Connect the plug into a correctly grounded power outlet, as shown in Figure A. Not all the power outlets are correctly grounded. If you do not know for sure verify with a qualified electrician.
- If the plug destined for the tool is a two-prong (two orifices), FOR NOT REASON AT ALL REMOVE OR ALTER THE GROUND CONDUCTOR SET IN THE PLUG. Use a temporary adapter as shown in Figure B and always connect the ground ring as indicated.

**⚠ CAUTION** When using an extension cable, verify the gauge is enough for the power that your product needs. A lower gauge cable will cause voltage drop in the line, resulting in power loss and overheating. The following table shows the right size to use depending on cable's length and the ampere capability shown in the tool's nameplate. When in doubt use the next higher gauge.



**Ampere Capacity**

**Number of Conductors**

**Extension gauge**  
from 5.9' to 49.2' | higher than 49.2'

from 0 A and up to 10 A  
from 10 A and up to 13 A  
from 13 A and up to 15 A  
from 15 A and up to 20 A

3 (one grounded)

18 AWG(*)	16 AWG
16 AWG	14 AWG
14 AWG	12 AWG
8 AWG	6 AWG

\* It is safe to use only if the extensions have a built-in artifact for over current protection.  
AWG = American Wire Gauge. Reference: NMX-J-195-ANCE-2006

**⚠ WARNING** When operating power tools outdoors, use a **voltech** grounded extension cable labeled "For Outdoors Use". These extensions are specially designed for operating outdoors and reduce the risk of electric shock.



**⚠ WARNING! Read carefully all safety warnings and instruction listed below.** Failure to comply with any of these warnings may result in electric shock, fire and / or severe damage. **Save all warnings and instructions for future references.**

### Work area

**Keep your work area clean, and well lit.**

Cluttered and dark areas may cause accidents.



**Never use the tool in explosive atmospheres, such as in the presence of flammable liquids, gases or dust.**

Sparks generated by power tools may ignite the flammable material.



**Keep children and bystanders at a safe distance while operating the tool.**

Distractions may cause losing control.



### Electrical safety

**The tool plug must match the power outlet. Never modify the plug in any way. Do not use any adapter plugs with grounded power tools.**

Modified plugs and different power outlets increase the risk of electric shock.



**Avoid body contact with grounded surfaces, such as pipes, radiators, electric ranges and refrigerators.**

The risk of electric shock increases if your body is grounded.

**Do not expose the tool to rain or wet conditions.**

Water entering into the tool increases the risk of electric shock.

**Do not force the cord. Never use the cord to carry, lift or unplug the tool. Keep the cord away from heat, oil, sharp edges or moving parts.**

Damaged or entangled cords increase the risk of electric shock.

**When operating a tool outdoors, use an extension cord suitable for outdoor use.**

Using an adequate outdoor extension cord reduces the risk of electric shock.

**If operating the tool in a damp location cannot be avoided, use a ground fault circuit interrupter (GFCI) protected supply.**

Using a GFCI reduces the risk of electric shock.

### Personal safety

**Stay alert, watch what you are doing and use common sense when operating a tool. Do not use a power tool while you are tired or under the influence of drugs, alcohol or medication.**

A moment of distraction while operating the tool may result in personal injury.

**Use personal protective equipment. Always wear eye protection.**

Protective equipment such as safety glasses, anti-dust mask, non-skid shoes, hard hats and hearing protection used in the right conditions significantly reduce personal injury.



**Prevent unintentional starting up. Ensure the switch is in the "OFF" position before connecting into the power source and / or battery as well as when carrying the tool.**

Transporting power tools with the finger on the switch or connecting power tools with the switch in the "ON" position may cause accidents.

**Remove any wrench or vice before turning the power tool on.**

Wrenches or vices left attached to rotating parts of the tool may result in personal injury.

**Do not overreach. Keep proper footing and balance at all times.**

This enables a better control on the tool during unexpected situations.

**Dress properly. Do not wear loose clothing or jewelry. Keep hair, clothes and gloves away from the moving parts.**

Loose clothes or long hair may get caught in moving parts.



**If you have dust extraction and recollection devices connected onto the tool, inspect their connections and use them correctly. Using these devices reduce dust-related risks.**

### Power Tools Use and Care

**Do not force the tool. Use the adequate tool for your application.**

The correct tool delivers a better and safer job at the rate for which it was designed.



**Do not use the tool if the switch is not working properly.**

Any power tool that cannot be turned ON or OFF is dangerous and should be repaired before operating.

**Disconnect the tool from the power source and / or battery before making any adjustments, changing accessories or storing.**

These measures reduce the risk of accidentally starting the tool.

**Store tools out of the reach of children. Do not allow persons that are not familiar with the tool or its instructions to operate the tool.**

Power tools are dangerous in the hands of untrained users.



**Service the tool. Check the mobile parts are not misaligned or stuck. There should not be broken parts or other conditions that may affect its operation. Repair any damage before using the tool.**

Most accidents are caused due to poor maintenance to the tools.

**Keep the cutting accessories sharp and clean.**

Cutting accessories in good working conditions are less likely to bind and are easier to control.



**Use the tool, components and accessories in accordance with these instructions and the projected way to use it for the type of tool when in adequate working conditions.**

Using the tool for applications different from those it was designed for, could result in a hazardous situation.

### Service

**Repair the tool in a TRUPER Authorized Service Center using only identical spare parts.**

This will ensure that the safety of the power tool is maintained.

**Children or people with reduced physical; sensory or mental capabilities shall not operate the tool, neither inexperienced people or without knowledge in the use of the tool, unless supervised by a person responsible of their safety or if receiving previous instructions about the tool operation.**

Children shall be kept under supervision to double-check they will not play with the tool. Tight supervision shall be used with children or disabled persons to prevent from using or being close to any household tool.



This tool is in compliance with the Official Mexican Standard (NOM - Norma Oficial Mexicana).

# Safety warnings for stationary saws



## General

- Do not use the saw to cut ferrous metal, masonry or concrete.
- Do not use worn, damaged or dull cutting discs.
- Do not use high-speed steel cutting discs.
- NEVER use a disc with a larger diameter than indicated for this tool.
- Wear gloves when handling the cutting discs.

## Before operating the saw

- ⚠ CAUTION** • Hold the disc correctly. Prevent from contacting your body. Do not bend it or loose control of the tool or the work piece.
- ⚠ CAUTION** • Double-check before each use the retractable guard is working correctly. Should it not move freely or close instantaneously, service before operating the tool.
- Fix the saw in a perfectly level surface. There should be enough space around it to handle and support correctly the work piece.
- Circular-shaped work pieces should be fastened with vices to prevent rotation.
- Before starting to saw verify the cutter head column and the rotating table are blocked in the desired position.
- Inspect the work piece to verify it has no nails or screws.
- Double-check the disc is correctly fixed.

## When operating the saw

- ⚠ WARNING** • Put away hands or any part of the body from the cutting area and the cutting disc. When operating the tool hold firmly the cutter head handle to prevent losing control and accidentally get injured.
- ⚠ DANGER** • Accidental contact with a rotating cutting disc may cause severe personal injury.
- Feed the material in a direction opposite to the disc rotation.
- ⚠ CAUTION** • Do not try removing debris when the disc is rotating.
- ⚠ WARNING** • Keep in mind the guards do not protect you underneath the work piece from the moving disc. Never put your hand below the work piece when the tool is running.
- ⚠ WARNING** • ALWAYS keep the power cable away from the cutting area. When cutting, the power cable should NEVER hang on top of the work piece.
- Double-check the disc has completely stopped before replacing, fastening a work piece or changing the cutting angle.

- Before setting new cutting discs make sure they are not banded or damaged. If necessary, replace immediately.
- When working with the saw stand aside the disc, never in front.

**⚠ CAUTION** • Never remove accumulated sawdust or shavings by hand. Use a brush.

**⚠ CAUTION** • Turn off and disconnect the tool if trying to liberate a stuck disc.

**⚠ CAUTION** • Do not stop the rotating disc using a piece of wood or the shaft lock. Allow the disc to freely stop after shutting off the saw.

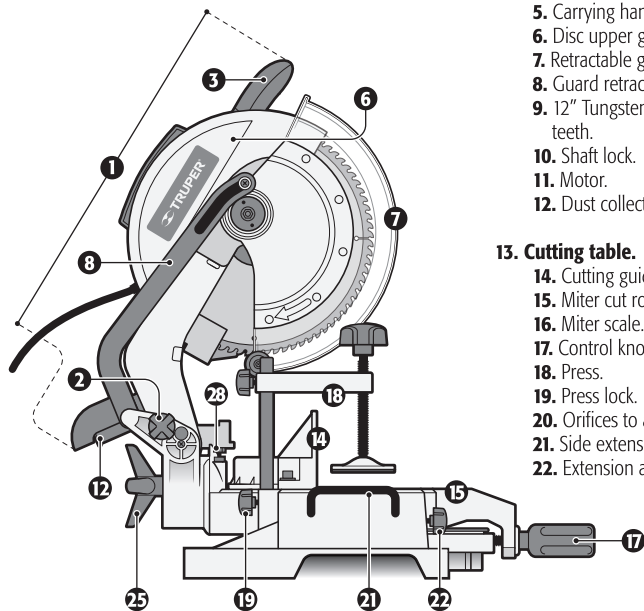
**⚠ CAUTION** • Hold the saw by the insulated parts. In the event of accidentally cutting the power cable shut off and disconnect the tool. Otherwise, the metallic parts will send an electric discharge to the user.

## After operating the saw

- Double-check frequently all screws and nuts are correctly tight.

## 1. Cutter head.

2. Cutter head release knob.
3. Handle.
4. Switch.
5. Carrying handle.
6. Disc upper guard.
7. Retractable guard.
8. Guard retracting arm.
9. 12" Tungsten Carbide Cutting Disc with 100 teeth.
10. Shaft lock.
11. Motor.
12. Dust collecting chute.



## 13. Cutting table.

14. Cutting guide.
15. Miter cut rotating table.
16. Miter scale.
17. Control knob and miter bracing lock.
18. Press.
19. Press lock.
20. Orifices to assemble the press.
21. Side extension arms.
22. Extension arms locks.

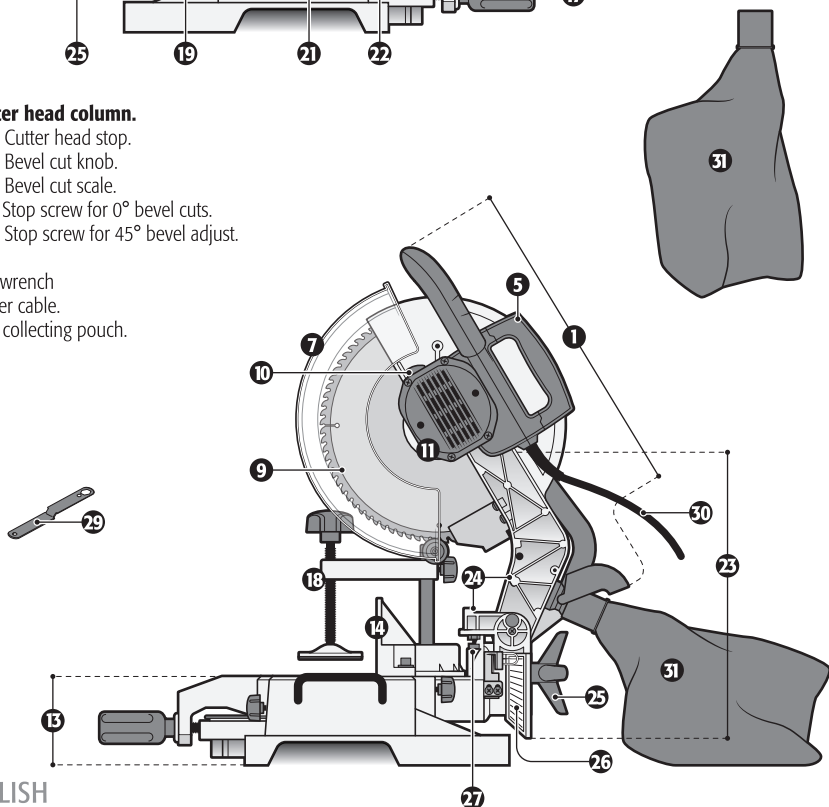
## 23. Cutter head column.

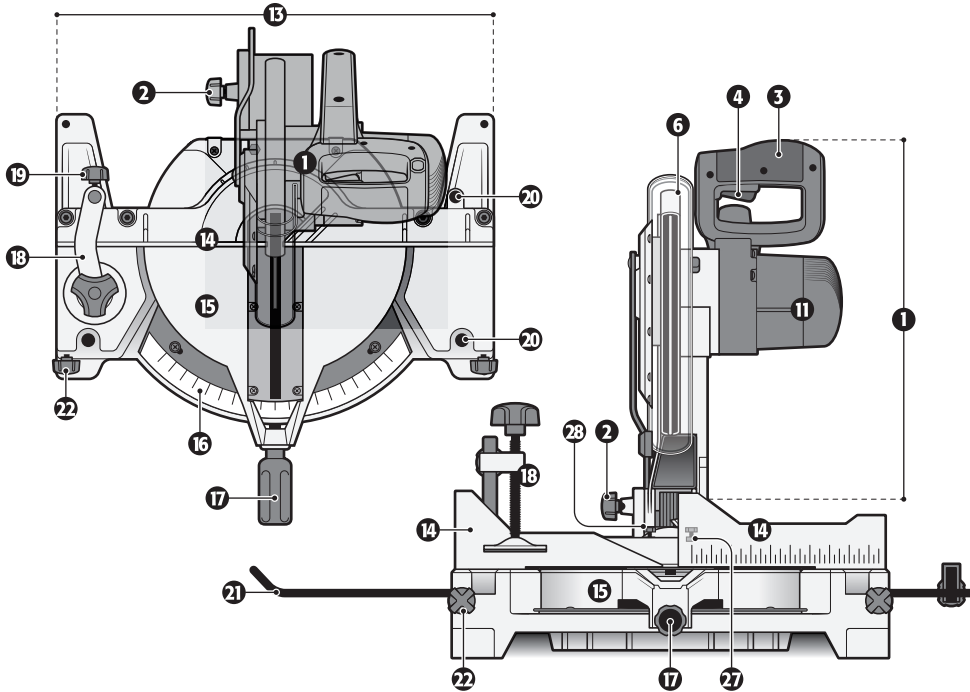
24. Cutter head stop.
25. Bevel cut knob.
26. Bevel cut scale.
27. Stop screw for 0° bevel cuts.
28. Stop screw for 45° bevel adjust.

29. Hex wrench

30. Power cable.

31. Dust collecting pouch.





## Unpacking and assembly

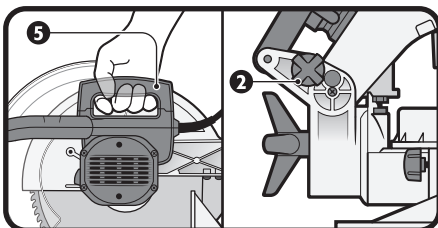
Due to tight quality controls there is a small probability that the tool has defects or missing parts. If there is any problem, before using the tool and to prevent severe injury, please go to a **TRUPER**® Authorized Service Center

- Remove all loose parts from the packaging before unpacking the tool.
- Remove the packing material around the tool.
- Carefully lift the saw grasping only by the carrying handle (5). Sit the unit onto a totally leveled surface.
- Always carry the tool with the cutter head set down and blocked with the release knob (2). Lift the saw only using the carrying handle and / or the extension arms (21). Prevent back injury. Seek help to lift the saw.

### Mounting onto a work bench

- Find four orifices in each one of the four supports to fix the base onto a worktable.
- Fix the base onto a perfectly leveled worktable. Use screws (not included).
- Or, fix the base onto 1/2" or larger piece of plywood to be able to fasten the board to the table or to carry it to different work places.

**⚠ WARNING** • Assembling the tool onto a warped, tilted or irregular surface will cause uneven cuts.

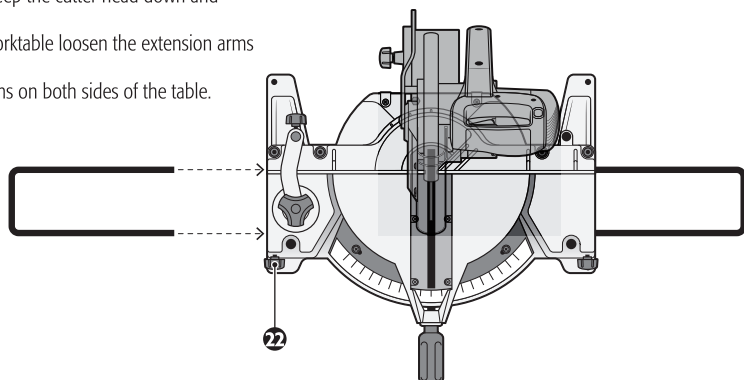


### Cutter head release

- Once the tool is assembled, use the release knob (2) to free the cutter head and use the saw.
- Press down the cutter head while pulling out the release knob. Turn it 45° and release.
- Then, slowly lift the cutter head.
- To lock the cutter head back set it down while pulling out the release knob. Turn it -45° and release.

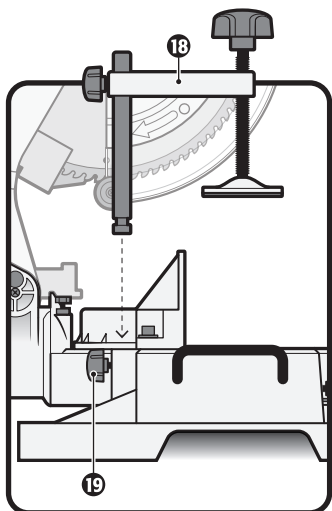
## Side extension arms

- The arms are useful to support work pieces exceeding the cutting table area.
- Before assembling keep the cutter head down and blocked (see page 7).
- To install onto the worktable loosen the extension arms locks (22).
- Set the extension arms on both sides of the table. Tighten the locks.



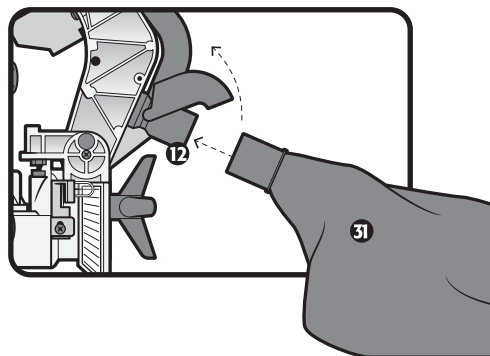
## Press

- Use the press (18) to secure the work piece onto the cutting table.
- Regarding the job set the press on any of the orifices (20) found in the cutting table edges.
- To secure fasten the press lock (19).



## Dust collecting pouch

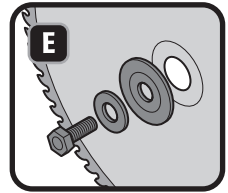
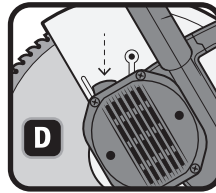
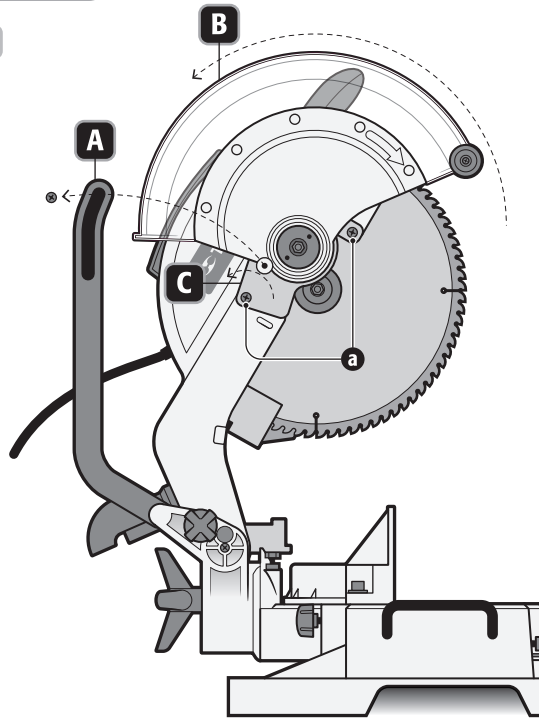
- Set the dust-collecting pouch (31) in the dust-collecting chute (12) found in the back of the cutter head column.





## Cutting disc replacement

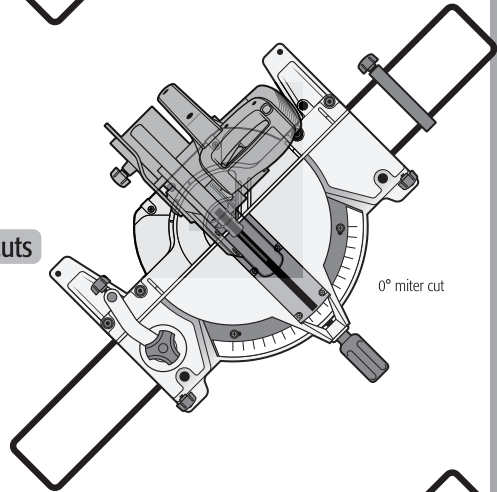
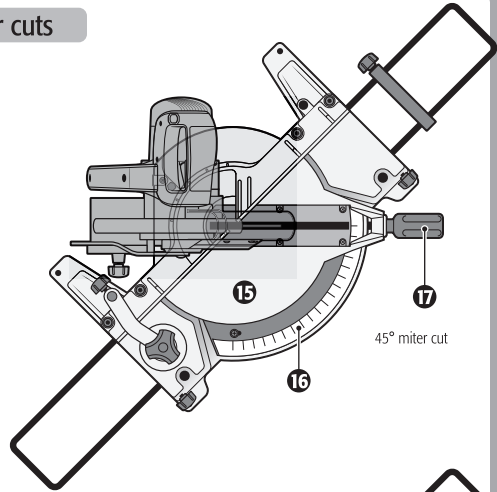
- ⚠ CAUTION** • Wear protective gloves to prevent injuries when changing or setting the cutting disc.
- Disconnect the tool from the power source.
  - Lift the cutter head.
  - Move the guard's retractable arm backwards (A). Using a Phillips screwdriver remove the screw that fastens it to the retractable guard
  - Lift the retractable guard (B) until the two screws on the inside plate are uncovered (a).
  - Loosen the screws (a). DO NOT remove.
  - Lift the inside plate altogether with the retractable guard to uncover the screw fastening the disc (C).
  - Press the shaft lock (D) while rotating the disc until the shaft is engaged.
  - Using the included wrench remove the screw that fastens the disc altogether with the washer (E).
  - Remove the cutting disc.
  - Apply a drop of lubricant in the inside and outside washers onto the side where they make contact with the cutting disc.
  - Set the new cutting disc into the shaft assuring the inside washer is sitting correctly on the disc.
  - Reverse the former steps to fasten the disc, return the inside plate, the retractable guard and the retractable arm into their original position before using the tool.
  - Double-check the guard is operating normally before starting the tool.
  - Turn on the saw for a little while to verify the disc is correctly assembled.



## Tighten up the rotating table to make miter cuts

- To make 45° and up to -45° miter cuts use the rotating table (15).
- Loosen the control knob (17) to release the rotating table.
- Turn the table into the desired angle. Use the miter scale (16) as an aid. This scale is built with 0°, ±15°, ±22.5°, ±30° and ±45° stops to quickly set the most common miter angles.
- Release the blocking lock to fix the table.

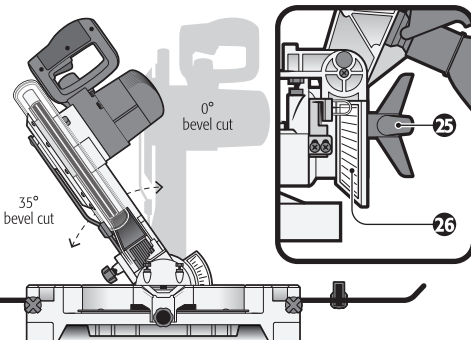
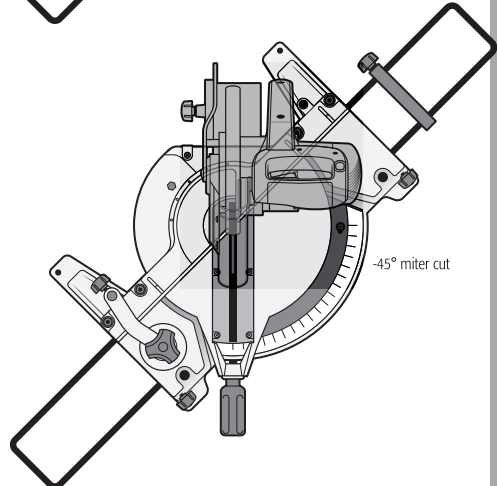
**⚠ WARNING** • Double-check the knob is tightened to fix the table before starting to cut. Otherwise the table could move and cause a severe injury.



## Tighten up the cutter head to make bevel cuts

- To make 0° and up to 45° bevel cuts tighten up the cutter head column into the desired angle.
- For angles different to 0° loosen the bevel cut knob (25) and turn the column into the desired angle using the bevel cut scale (26) as guide.
- Tighten the bevel cut knob to block the column.

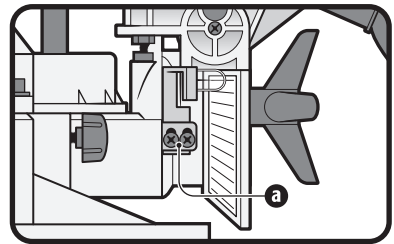
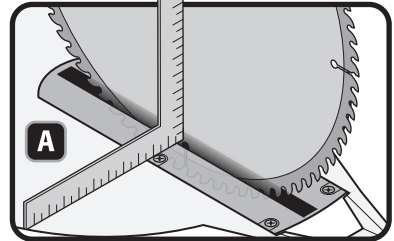
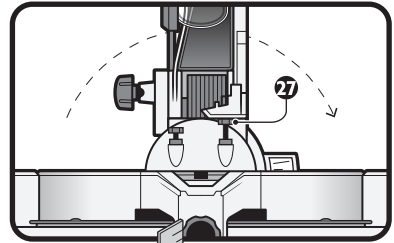
**⚠ WARNING** • Double-check to tighten the knob to fix the column before starting to cut. Otherwise the cutter head could move and cause severe injury.



In the illustration the cut guide is not shown to notice the bevel stops

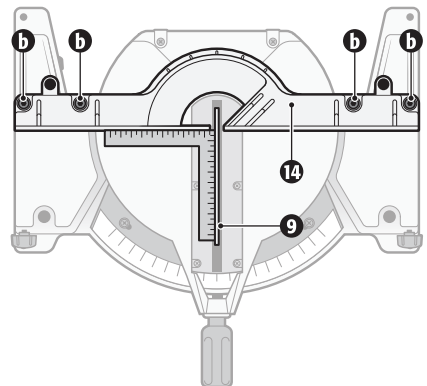
## Tighten up the angle to make bevel cuts

- Disconnect the tool.
- Set the cutter head into the 0° bevel cut position. Verify the cutter head stop is making contact with the stop screw for 0° bevel cuts (27)
- Adjust the 0° miter cut rotating table.
- Put down and secure the cutter head (see page 7).
- Set a square set against the table and the disc flat side (A). Wearing gloves turn by hand the disc to verify the square set is making contact onto various places. If the disc is off somewhere in the square set it means the cutter head is misaligned.
- To align the cutter head loosen the lower side of the stop screw. Lower the stop (27) to prevent contact with the stop in the cutter head.
- Move the cutter head until the entire disc face makes contact along the square set edge.
- Keep the cutter head in that position and raise the stop screw (27) until making contact with the cutter head stop.
- Once the cutter head is gauged, adjust the miter gauge loosening both screws (a) with a Phillips screwdriver, and setting it correctly onto the zero in the scale.



## Tighten up the angle in the cutting guide

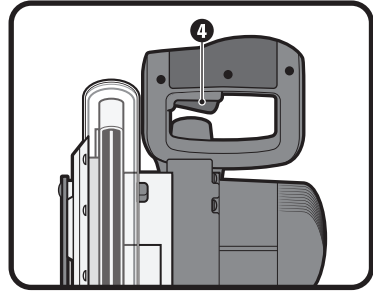
- Disconnect the tool.
- Put down and secure the cutter head (see page 7).
- Tighten up the 0° miter cut rotating table. Keep the bevel-cut cutter head column on 0° (see page 10).
- Set a square set against the cutting guide and the disc face. The square set face should completely make contact with the cutting guide (14) and the cutting disc (9).
- If the cutting guide or disc is not making contact along the length of the square set, loosen the screws (b) that fix the cutting guide to the table using the Allen wrench.
- Set the square set as reference and adjust the guide until it sits perpendicular to the cutting disc.
- Tighten back the four screws (b) to fix the cutting guide onto the correct position.



## Start up

- To start the saw, tighten and keep the switch pressed (4).
- To stop the saw, release the switch. When making this movement the automatic brake activates and stops the saw in seconds.

**⚠ CAUTION** • To prevent non-qualified persons using the tool, there is an orifice for inserting a padlock in the switch and hinder its use.



## Cutting procedure

- Decide the type of cut: bevel, miter or compound (bevel and miter at the same time).
- Using a pencil draw the cutting line(s) onto the work piece.
- Make the adjustments regarding the rotating table angles and the cutter head column as described in page 10.
- Once secured both the rotating table and the cutter head column in the desired angle, proceed to set the work piece on the cutting table with the drawn cutting line(s) perfectly visible.
- One of the work piece sides shall be firmly supported in the cutting guide. If the work piece is warped, set the convex side against the cutting guide. Otherwise, if you set the concave side- the piece could get out of control.
- If the work piece is larger than the worktable, aid yourself with the side extension arms. In the event the work piece is larger than the extension arms, use a workbench as tall as the table to support the exceeding material.
- After correctly setting the work piece and whenever possible, use the press to secure the piece in place. Regarding the job to be done, the press can be set on any end of the cutting guide. If necessary and to better support the piece, use extra brackets.
- Hold firmly the saw handle and press the trigger. Run the disc to reach its maximum speed (two seconds approximately). Slowly lower the cutter head to make the disc cut the work piece.
- Once the cut is finished release the switch. Before rising the cutter head wait for the disc to get to a complete stop.

## Compound cut

- This type of cut uses bevel and miter at the same time. It is used to make picture frames, to cut moldings, boxes with slanted sides or frames.

**⚠ CAUTION** • Make trial cuts using scraps of material before making the definitive cut on the work piece.

# Troubleshooting



Problem	Cause	Solution
The saw will not start.	<ul style="list-style-type: none"><li>• The power cord is disconnected from the power source.</li><li>• Power fault: blown fuse or flipped circuit breaker.</li><li>• Damaged power cord.</li><li>• Burnt switch.</li><li>• Defective motor.</li></ul>	<ul style="list-style-type: none"><li>• Connect the power cord.</li><li>• Replace fuse or activate the circuit breaker.</li><li>• Go to a  <b>TRUPER</b> Authorized Service Center to repair the saw.</li></ul>
The disc is not reaching its full speed.	<ul style="list-style-type: none"><li>• The extension cord is too long or the gauge is too small.</li><li>• The saw is too hot.</li></ul>	<ul style="list-style-type: none"><li>• Replace the extension cord with one with the right length and gauge.</li><li>• Turn off the tool. Let it cool down to room temperature and clean the ventilation slots.</li></ul>
Inadequate cut.	<ul style="list-style-type: none"><li>• Dull disc.</li></ul>	<ul style="list-style-type: none"><li>• Replace the disc with a new one.</li></ul>
Misaligned cut.	<ul style="list-style-type: none"><li>• Misaligned disc.</li></ul>	<ul style="list-style-type: none"><li>• Inspect adjustments in both rotating table angle and cutter head column (see page 10). Make fine adjustments if necessary (see page 11).</li></ul>
The tool vibrates or produces abnormal noises.	<ul style="list-style-type: none"><li>• Loose parts and / or screws.</li><li>• The disc vibrates.</li><li>• Worn mobile parts.</li><li>• It is set onto an unstable surface.</li></ul>	<ul style="list-style-type: none"><li>• Verify all knobs, screws, nuts and levers are perfectly tight.</li><li>• Double-check the disc shaft is perfectly tight.</li><li>• Go to a  <b>TRUPER</b> Authorized Service Center to repair or replace.</li><li>• Set the saw base correctly as indicated in page 7.</li></ul>
Carbons generate lots of sparks when releasing the switch.	<ul style="list-style-type: none"><li>• The automatic brake has been activated.</li></ul>	<ul style="list-style-type: none"><li>• Normal situation due to brake activation.</li></ul>

# Maintenance

- ⚠ CAUTION** • Double-check the tool is disconnected before any maintenance.
- Repairs or service: go only to a **TRUPER** Authorized Service Center.
  - Prevent accidents. The warranty will only be valid when qualified personnel using **TRUPER** original spare parts repair and service the tool.

## General inspection

- Inspect regularly the tool. Screws or mobile parts get loose with use. Verify they are perfectly tight.

## Cleansing and care


- Keep the ventilation slots clean and free of debris. Remove dust or sawdust after each use. Use compressed air or a brush.
- Clean the tool body with a slightly damp cloth with a mild detergent. Any other cleansing agent may damage the plastic parts of the tool.

## Lubrication

- Lubricate periodically the mobile parts.
- The motor bearings are factory greased and waterproof. Do not lubricate.

## Carbon brush replacement

- Carbon brushes should be checked periodically and if worn be replaced always in a **TRUPER** Authorized Service Center.
- After replacement ask the technician to inspect if the new carbon brushes can move freely in the carbon brush housing. Ask to turn on the tool 5 minutes to match contact between carbons and commutator.
- Use only original spare **TRUPER** spare carbon brushes specifically designed with the hardness and electric resistance suited for each type of motor. Carbon brushes that are out of specification may damage the motor.
- When changing carbon brushes always replace both.

In the event of any problem contacting a Service Center, please see our webpage [www.truper.com](http://www.truper.com) to get an updated list, or call our toll-free numbers 01 (800) 690-6990 or 01 (800) 018-7873 to get information about the nearest  **TRUPER** Authorized Service Center.

**AGUASCALIENTES** 671615  
ZARAGOZA NO. 1205, COL. EL SOL, AGUASCALIENTES,  
AGS. TEL.: 01(449) 996-5978

**BAJA CALIFORNIA SUR** 670796 **CONTRURENTAS**  
PROL. I. ZARAGOZA Y MARQUEZ DE LEÓN,  
COL. 5 DE FEBRERO, SAN JOSÉ DEL CABO, BCS  
TEL.: 01 (624) 142-4595

**CHIHUAHUA** 670032 **PROVIND**  
AV. COLEGIO MILITAR No. 4307 A, COL. NOMBRE DE  
DIOS C.P. 31100, CHIHUAHUA, CHIH. TEL.: 01(614)  
424-4000

671530 **FERRETERÍA AMAYA S.A. DE C.V.**  
AV. ORTIZ MENA No. 81, COL. CENTRO C.P. 33800  
PARRAL, CHIH. TEL.: 01(627) 522-2600

**COAHUILA** 670712 **INDUSTRIAL FERRETERA DE MONCLOVA, S.A. DE C.V.** BLVD. HAROLD R. PAPE No. 1000, COL. CENTRO C.P. 25700 MONCLOVA, COAH. TEL.: 01(866) 632-0174 FAX: 01(866) 633-0719

**COLIMA** 671742 **SURTIDORA DE FERRETERÍA** AV. ANTONIO LEANO ÁLVAREZ No. 527 COL. PONCIANO ARRIAGA, TECOMÁN, TEL.: 01(313) 324-2000 y 7666 FAX: 325-2700

**CHIAPAS** 671770 **TORNILLOS Y HERRAMIENTAS PINEDA 17**  
PONIENTE No. 20-A, COL. CENTRO TAPACHULA, CHIAPAS  
TEL.: 01(962) 262-2807

671709 **FERRETERA MANDIOLA, S.A. DE C.V.** 5a  
NORTE PONIENTE No. 1615-B, COL. MOCTEZUMA,  
C.P. 29000, TUXTLA GUTIÉRREZ, TEL.: 01(961) 602-1544

671747 **CENTRO DE SERVICIO DEL SURESTE**  
LIBRAMIENTO SUR ORIENTE S/N Km 6.5  
COL. TRABAJADORES, TUXTLA GUTIÉRREZ, CHIAPAS  
TEL.: 01(961) 223-2350

670515 **FERRETERÍA CASUA**  
RAMÓN CORONA No. 72, COL. BARRIO SANTA LUCÍA C.P.  
29250, SAN CRISTOBAL DE LAS CASAS, CHIS.  
TEL.: 01(967) 678-6283

671601 **MATERIALES DE CONSTRUCCIÓN DE LOS ALTOS, S.A. DE C.V.** FRANCISCO I. MADERO No.5, COL. CENTRO, C.P. 29200, SAN CRISTOBAL DE LAS CASAS, CHIS.

671730 **MATERIALES Y ACEROS BALAM S.A.**  
PERIFERICO NORTE-PONIENTE No. 50 COL. BISMAR, SN.  
CRISTOBAL DE LAS CASAS TEL.: 01 (967) 678-6162 y 7422

670781 **PREFABRICADOS DE PALENQUE, S.A. DE C.V.**  
KM. 1 CARRETERA PALENQUE - PAKAL-NÁ S/N ENTRADA  
LIENZO CHARRO C.P. 229600, PALENQUE, CHIS. TEL.: 01  
(916) 345-1523 | 345-1533

**D.F.** 671829 **EL FUERTE DE LAS HERRAMIENTAS S.A. DE C.V.** PONIENTE 140 No.618 LOCAL B, COL. INDUSTRIAL VALLEJO, AZCAPOTZALCO, C.P. 02300 TELS.: 01(55) 5587-7959 y 7731

670995 **EL MONSTRUO DE CORREGIDORA S.A. DE C.V.** CORREGIDORA No.22, COL. CENTRO C.P. 06060 MEXICO, D.F. TEL.: 01(55) 5522-4861 | 71 y 01(55) 5522-5031, FAX: 01(55) 5522-5021

671370 **ADMINISTRADORA FERRETERA, S.A. DE C.V.** CORREGIDORA No. 76-A, COL. CENTRO C.P. 06060 MEXICO, D.F. TEL.: 01 (55) 5522-9976 FAX: 01(55) 5522-9966

671131  
CERRADA PINO SUAREZ No. 24, COL. ZONA ESCOLAR  
C.P. 07230, GUSTAVO A. MADERO, MEXICO, D.F. TEL.:  
01(55) 2207-0882

671137 **INGENIERÍA SUMINISTROS Y SERVICIOS INDUSTRIALES** CALZADA DE GUADALUPE No.525-A, COL. ESTRELLA, C.P. 07810, GUSTAVO A. MADERO, MEXICO, D.F. TEL. Y FAX: 01(55) 5577-9331 | 5781-7079

**DURANGO** 670350 **TORNILLOS ÁGUILA, S.A. DE C.V.**  
MASURIO No. 200 ESQUINA GALLO, COL. LUIS  
ECHEVERRÍA C.P. 34250, DURANGO, DGO.  
TEL.: 01(618) 817-1946 | 818-2655

671671  
ENRIQUE CARROLA ANTUNA No. 406 COL. CIÉNEGA,  
DURANGO, DGO. TEL.: 01(618) 825-2710

**ESTADO DE MEXICO** 671600 **ABC DE MATERIALES, S.A. DE C.V.**  
VENUSTIANO CARRANZA No. 104 COL. LOS ÁNGELES  
TOTOLINGO, ACOLMAN, EDO. DE MEXICO  
TEL.: 01(55) 2958-8504

671723 **FERRETERA TECAMAC S.A. DE C.V.**  
CARR. MEXICO-PACHUCA Km 37.5 TECAMAC, EDO. DE  
MEXICO. TEL.: 5934-6396 y 5934-6271

671765 **TLAPALERIA CRUZ**  
AV. CUAUHEMOC No. 3 COL. BO. SAN JOSÉ,  
TEQUIXQUIAC, TEL.: 591-91-203-44

671025 **SERVICIO Y VENTA DE HERRAMIENTAS VG**  
AV. DE LOS MAESTROS No. 14, COL. LEANDRO VALLE  
C.P.54040, TLANEPANTLA DE BAZ, EDO. DE MEXICO. TEL.:  
01(55) 2628-3120 Y FAX: 01(55) 5398-2104

670050 **ABRASIVOS Y SOLDADURAS ESPECIALES DE TOLUCA** ISABEL LA CATÓLICA SUR No. 101 ESQ. MIGUEL HIDALGO COL. STA. CLARA C.P. 50090, TOLUCA, EDO. DE MEXICO. TEL.: 01(722) 773-1117 | 773-1116 | 214-9458, FAX: 01(722) 215-2145

670514  
AV. TEXCOCO No. 354, COL. METROPOLITANA 2A  
SECCIÓN C.P. 57740, CD. NEZAHUALCOYOTL, EDO. DE  
MEXICO. TEL.: 01(55) 5792-4458

**GUANAJUATO** 670150 **COMPañIA FERRETERA NUEVO MUNDO S.A. DE C.V.** AV. MEXICO - JAPON No. 225, CD. INDUSTRIAL C.P. 38010, CELAYA, GTO. TEL. Y FAX: 01(461) 617-7578 | 617-7579 | 617-7580 | 617-7588

670261 **PROVEEDORES DE HERRAMIENTAS**  
SINALOA No. 39 COL. MIGUEL HIDALGO  
IRAPUATO, GTO. TELS.: 01(462) 626-3813, 124-8806 FAX:  
01 (462) 623-0523

671492 **HERRAMIENTAS Y SERVICIOS DE LEÓN S. DE R.L. DE C.V.** LÓPEZ MATEOS ORIENTE No. 230, COL. CENTRO C.P. 37000 LEÓN, GTO. TEL./FAX 01(477) 714-6514

671290 **EL GRINGO** LIBRAMIENTO SUR No. 609, COL. DEL SOL C.P. 37900 SAN LUIS DE LA PAZ, GTO. TEL. Y FAX: 01 (468) 688-4886

**GUERRERO** 670926 **DISTRIBUIDORA RAGASA, S.A. DE C.V.**  
AV. LAZARO CÁRDENAS No. 908, COL. CENTRO C.P.  
40660 CD. ALTAMIRANO, GRO. TEL.: 01(767) 672-0843

671637  
LAS PALMERAS No. 48 COL. CENTRO, COYUCA DE  
BENÍTEZ, GRO. TEL.: 01(781) 452-0815

671677  
MARIANO ABASOLO S/N COL. OMETEPEC CENTRO,  
OMETEPEC, GRO. TEL.: 01(741) 412-1339

**HIDALGO** 670915 **MUNDO TOOL MEXICO, S.A. DE C.V.** ALLENDE  
No. 320, COL. CENTRO C.P. 42000, PACHUCA, HGO. TEL.  
Y FAX: 01(771) 715-0048

670640 **SAN ANTONIO MATERIALES PARA CONSTRUCCION** CARR. MEXICO-PACHUCA Km. 81.5 COL. SAN ANTONIO EL DESMONTE, TEL.: 01(771) 711-0732

670655 **FERREPRECIOS, S.A. DE C.V.** LIBERTAD  
ORIENTE No. 304 LOCAL 30, INTERIOR DE PASAJE  
ROBLEDO, COL. CENTRO, TULANCINGO, TEL. 01(775)  
753-6615 y 16

**JALISCO** 670855 **MAGNOCENTRO FERRETERO, S.A. DE C.V.**  
AV. LA PAZ No.1180, COL. CENTRO, GUADALAJARA, JAL.  
TEL.: 01(33) 3658-1867 y 59  
FAX: 01(33) 3658-1870

670770 **ACEROS Y MATERIALES DIAZ S.A. DE C.V.**  
FRANCISCO ZARCO No. 755, COL. FLORIDA C.P. 47800,  
OCOTLAN, JAL. TEL.: 01(392) 922-4740 | 922-0177

**MICHOACÁN** 671737 **EQUIPOS Y HERRAMIENTAS PROFESIONALES** JOSÉ MANUEL DE HERRERA No. 149, COL. CENTRO, APATZINGÁN, TEL. 01(453) 534-2204

671766 **SERVICIOS Y HERRAMIENTAS DEL SUR**  
AV. 22 DE OCTUBRE No. 303 COL. MIGUEL HIDALGO,  
APATZINGÁN, TEL. 01(453) 534-2033

671830 **MOTOSIERRAS Y SERVICIOS DE MORELIA**  
MORELOS NORTE No. 821 COL. CENTRO, MORELIA, C.P.  
58000 TEL.: 01(443) 317-9482

670336 **FERREMAQUINARIA INDUSTRIAL S.A. DE C.V.**  
AV. LÁZARO CÁRDENAS No. 241, COL. CENTRO C.P.  
60950, CD. LÁZARO CÁRDENAS, MICH.  
TEL.: 01(753) 532-0738 | 532-4396 | 532-2541 FAX:  
01(753) 532-3366

670872 **MATERIALES GARCÍA Y BARRAGÁN S.A. DE C.V.**  
IGNACIO ZARAGOZA No. 187 B, COL. CENTRO, C.P.  
61650, TACÁMBARO, MICH. TEL.: 01(459) 596-0190,  
FAX: 01(459) 596-0700

671130 **HERRAMIENTAS Y SERVICIOS FORESTALES DE ZAMORA**  
AV. JUÁREZ No. 213 QTE. ENTRE 5 DE MAYO Y AQUILES SERDAN, COL. CENTRO C.P. 59600,  
ZAMORA, MICH. TEL.: 01(351) 517-8420

670805 **LA NUEVA FERRETERÍA TRUPER**  
GENERAL PUEBLITA No. 356, COL. CENTRO C.P. 58600,  
ZACAPU, MICH. TEL.: 01(436) 363-3351

671115 **HERRAMIENTAS Y SERVICIOS INDUSTRIALES DE ZITACUARO**  
NETZAHUALCOYOTL NORTE No. 6, COL. MOCTEZUMA C.P. 61505, ZITACUARO, MICH.  
TEL.: 01(715) 151-3228

671664  
AVENIDA FRANCISCO VILLA No. 31 COL. MORELOS,  
URUAPAN, MICH. TEL.: 01(452) 528-9536

**MORELOS** 671877 **FERREMATERIALES DURAMAX** Km. 100 CARR.  
MEXICO-ACAPULCO, COL. ALPUYECA, C.P. 62797  
TEL.: 01(777) 678-9069 TEL. / FAX: 01(777) 678-7956

**OAXACA** 671625 **MARTÍNEZ BARRANCO, S.A. DE C.V.**  
AV. LA PAZ No. 721 COL. CALIFORNIA, OAXACA TEL.: 01(951)  
133-1521

671712 **MUNDO MAKITA** SÍMBOLOS PATRIOS No. 101,  
COL. ELISEO JIMÉNEZ RUIZ, OAXACA, OAX

671782 **MIFERRE**  
CARR. COSTERA DEL PACÍFICO No. 300, COL. LOS  
MANGALES, PUERTO ESCONDIDO TEL.: 01(954) 582-4218

671794 **AGROBOMBAS ROSARIOS S.A.**  
INDEPENDENCIA No. 1523 COL. LA PIRAGUA, TUXTEPEC  
C.P. 68300 TEL.: 01(287) 875-1363

**PUEBLA** 671420 **DISTRIBUIDORA DE HERRAMIENTAS MANUALES ZAVALETA, S.A. DE C.V.**  
RIVERA ATOYAC No. 325, COL. SANTA CRUZ BUENA VISTA,  
C.P. 72810, SAN ANDRÉS CHOLULA, PUE. TEL. / FAX:  
01(222) 249-8592

671211 **SERVITEC**  
AV. DE LA JUVENTUD No. 1103 ESQ. 7 SUR, COL. NICÓLAS  
BRAVO C.P. 75790, TEHUACÁN, PUE. TEL. / FAX: 01(238)  
371-7200

671822 **TIENDA FIX TEHUACÁN**  
AV. SEGUNDA DE MORELOS No. 303, COL. CENTRO,  
TEHUACÁN, TEL.: 01(238) 384-8640

**QUERÉTARO** 670402 **MOTORES Y HERRAMIENTAS ELÉCTRICAS**  
AV. 6 No. 1004-B ESQ. CALLE 19, COL. LOMAS DE CASA  
BLANCA C.P. 76080, QUERÉTARO, QRO.  
TEL. Y FAX : 01(442) 167-4733

671265 **FERRETERA PRADO HERRAMIENTAS S.A. DE C.V.**  
AV. UNIVERSIDAD No. 325-A, COL. GRANJAS  
MANTHI C.P. 76808, SAN JUAN DEL RIO, QRO.  
TEL. / FAX : 01(427) 268-4544

**QUINTANA ROO** 670046 **CENTRO FERRETERO DE CANCÚN**  
AV. COMACALCO No. 12, COL. SUPERMANZANA 59 C.P.  
77515, CANCÚN, Q. ROO.  
TEL.: 01(998) 886-8777 | 887-6616

671011  
ÁLVARO OBREGÓN No. 281-283 COL. CENTRO,  
CHETUMAL, QUINTANA ROO TEL.: 01(983) 833-2358

671732 **MULTISIERRAS TALICUMI** AVENIDA MIGUEL  
HIDALGO No.221 COL. VENUSTIANO CARRANZA,  
CHETUMAL.

**SAN LUIS POTOSÍ** 671636 **95/24 MÉXICO, S.A. DE C.V.** SUC. SLP  
AV. UNIVERSIDAD No. 1850 COL. EL PASEO, SAN LUIS  
POTOSÍ C.P. 78320 TEL. / FAX: 01(444) 822-4341

**SINALOA** 671642  
JACARANDAS S/N COL. DEL BOSQUE, GUASAVE, SIN.  
TEL.: 01(687) 871-2636

**SONORA** 671045 **FERRETERÍA LA ÚNICA**  
LÁZARO MERCADO No. 1234 COL. MUNICIPIO LIBRE C.P.  
85080 CD. OBREGÓN, SON. TEL. / FAX: 01(644) 412-9836

**TABASCO** 671610 **GRUPO VAQUEIRO FERRETERO, S.A. DE C.V.**  
PERIFÉRICO CARLOS PELLICER CÁMARA No. 2810 COL.  
MIGUEL HIDALGO, VILLAHERMOSA, C.P. 86250 TEL. /  
FAX: 01(993) 116-1901 y 41 EXT. 106

671432 **MERCADO DE LA SOLDADURA DEL SURESTE, S.A. DE C.V.**  
BLVD. ADOLFO RUIZ CORTÍNEZ 2001-B,  
COL. ATASTA, VILLAHERMOSA, C.P. 86100 TEL.: 01(933)  
161-4820 | 161-4479

**TAMAULIPAS** 671480 **CONSTRUAMA GÁLVEZ**  
REVOLUCIÓN No. 1002, COL. BUENA VISTA C.P. 88120  
NVO. LAREDO, TAM. TEL. / FAX: 01(867) 710-3100

671755 **FERRETERÍA ZANELLA**  
AV. TAMAULIPAS No. 713 COL. REVOLUCIÓN VERDE,  
TAMPICO, TEL.: 01(853) 306-6537

**TLAXCALA** 671684 **SERVICIO JUNIOR**  
CALLE 2 DE ABRIL PONIENTE No. 506, COL. CENTRO,  
APIZACO, TEL. 01(241) 112-0996

**VERACRUZ** 671435 **METALURVE, S.A. DE C.V.** CALLE 18 No. 2117,  
FRACC. LOMAS C.P. 94570 CÓRDOBA, VER. TEL.: 01(271)  
714-8584

671635 **LA CASA DISTR. TRUPER**  
SUC. AV. YUCATÁN No. 137-A, COL. YUCATÁN C.P. 93600  
MARTÍNEZ DE LA TORRE, VER. TEL.: 01(232) 373-5420

671478 **TALLER ELÉCTRICO MATHÉY**  
ATENAS No. 71, COL. NUEVA MINA C.P. 96760  
MINATITLÁN, VER. TEL. / FAX : 01(922) 223-5601

671605  
HUMBOLT SUR No. 49, COL. CENTRO C.P. 91270 PEROTE,  
VER. TEL.: 01(282) 832-0527 | 825-6408

670397 **LA CASA DISTRIBUIDORA TRUPER** CALLE  
URUGUAY No. 713, COL. 27 DE SEPTIEMBRE C.P. 93320,  
POZA RICA, VER. TEL. / FAX: 01(782) 823-8100 | 826-8484

671535 **DISTRIBUIDORA SANVER S.A. DE C.V.**  
CARRERA NAL. TUXPAN-TAMPICO Km 64, COL. LA  
MORITA, TANTOYUCA, C.P. 92101 TEL.: 01(789) 895-5030

671451 **MAYORISTAS JAGUAR S.A. DE C.V.**  
IGNACIO ALLENDE No. 2377 COL. CENTRO, VERACRUZ,  
TEL.: 01(229) 931-1891

671781 **MATERIALES Y ACEROS TUCÁN S.A. DE C.V.**  
PROL. AV. MIGUEL ALEMÁN No. 3800 COL. ARTÍCULO  
123, VERACRUZ, TEL.: 01(229) 923-0070

671452 **COMERCIALIZADORA FERRESMAR** CAYETANO  
RIVERA No. 47 COL. DEL MAESTRO, VERACRUZ, TEL.  
01(229) 922-7948  
TEL. / FAX: 01(229) 927-1771

### SUCURSAL TIJUANA

BLVD. INSURGENTES No. 6101 ENTRE BLVD. MANUEL CLOUTIER Y PASEO GUAYCURA, FRACC. GUAYCURA, DELEGACION CERRO COLORADO, (ANTES LA PRESA) C.P. 22216, TIJUANA, B.C. CONMUTADOR: 01 (664) 969-5100

### SUCURSAL CULIACAN

LIBRAMIENTO BENITO JUÁREZ No. 5599 B4, EJIDO DE LAS FLORES (LA COSTERITA), C.P. 80296, CULIACAN, SINALOA CONMUTADOR: 01 (667) 760-5747

### SUCURSAL VILLAHERMOSA

CALLE HELIO LOTES 1, 2 Y 3 MZNA. No. 1, COL. INDUSTRIAL, 2A ETAPA C.P. 86010, VILLAHERMOSA, TAB. CONMUTADOR : 01 (993) 353-7244

### SUCURSAL GUADALAJARA

AV. DEL BOSQUE No. 1243, FRACC. INDUSTRIAL EL BOSQUE II ENTRE PERIFÉRICO SUR Y CALLE INCALPA C.P. 45590, TLAQUEPAQUE, JAL. CONMUTADOR: 01 (33) 3606-5290

### SUCURSAL MÉRIDA

CALLE 33 No. 600 y 602 LOCALIDAD ITZINCAB Y MULSA, MUNICIPIO UMAN, YUCATÁN, C.P. 97390 MÉRIDA, YUC. CONMUTADOR: 01 (999) 912-2451

### SUCURSAL MONTERREY

AV. STIVA No. 275, PARQUE INDUSTRIAL STIVA BARRAGAN, SAN NICOLAS DE LOS GARZAS, C.P. 66420, MONTERREY, N.L. TELS.: 01 (81) 8352-8791 y 8790

### SUCURSAL PUEBLA

DEFENSORES DE LA REPÚBLICA No. 1118, ENTRE CALLE TECNOLÓGICO Y AVENIDA 18 DE NOVIEMBRE, COL. FAUNA MARINA, PUEBLA, PUEBLA, C.P. 72260 CONMUTADOR: 01 (222) 282-8282

### SUCURSAL LAGUNA

CALLE METAL MECÁNICA No. 280, PARQUE INDUSTRIAL ORIENTE, TORREÓN, COAHUILA, C.P. 27278 CONMUTADOR: 01 (871) 209-6823

### SUCURSAL CENTRO FORÁNEO

AV. PARQUE INDUSTRIAL No. 1-A, JILOTEPEC C.P. 54240 ESTADO DE MÉXICO CONMUTADOR: 01 (761) 782-9101 EXT. 5728 y 5102

### SUCURSAL CENTRO

CALLE D No. 31-A, COL. MODELO DE ECHEGARAY C.P. 53330, NAUCALPAN, EDO. DE MÉXICO TEL.: 01 (55) 5371-3500

Model	Code	Brand
SINA-12	12463	

## Warranty policy

This product, its parts and components have a one year cover against any defects in material and/or workmanship as well as its function, without expense for the customer. This warranty excludes the following: 1) when product is used under different from normal conditions; 2) usage in breach of the operating manual furnished or; 3) when this product has been altered or repaired by personnel not certified by .

This warranty shall be effective with the supplier selling the product, or at  Authorized Service Centers listed in this manual.

This warranty shall be effective when presenting the product and the valid Warranty policy duly stamped by the supplier or the proof of purchase.

To comply with this warranty, Truper will cover transportation expenses in case consumer's address is out of range from  Authorized Service Centers listed herein or at the website [www.truper.com](http://www.truper.com) or at our toll free numbers: 01 (800) 690-6990 or 01 (800) 018-7873.

In the event of any problem regarding the validity of this warranty please call toll free numbers mentioned above.

Parts, components, consumables and accessories when applicable may be acquired at  Authorized Service Centers listed herein.

Stamp of the business:

Date of purchase:



**1**  
**YEAR**

**TRUPER, S.A. de C.V.**

Parque Industrial No.1, Jilotepec, C.P. 54240, Estado de México, México.  
TEL. 01 (761) 782 91 00, FAX 01 (761) 782 91 70, (TIN) R.F.C.: THE-791105-HP2

[www.truper.com](http://www.truper.com)