



LEA ESTE INSTRUCTIVO ANTES DE USAR LA HERRAMIENTA.  
SIGA TODAS LAS INSTRUCCIONES DE SEGURIDAD Y OPERACIÓN.

14721  
MAW-91C

## INSTALACIÓN

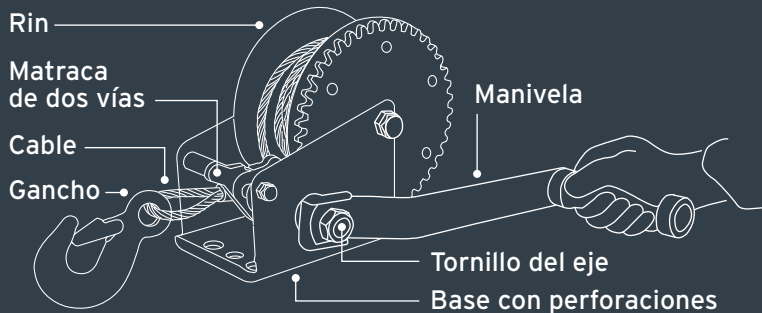
1. Ubique una base firme en dónde instalar el malacate. Levante el seguro para jalar el cable hasta que los tres agujeros estén a la vista y asegure de nuevo.
2. Fije el malacate a la base con tres tornillos con tuerca de 9.5 mm (3/8") (no incluidos).
3. Coloque la manivela sobre el orificio del eje y ajústela con el tornillo del eje.
4. Levante de nuevo el seguro y gire la manivela en el sentido de las agujas del reloj para enrollar el cable de regreso.

## OPERACIÓN

La dirección de giro de la matraca puede ajustarse según la posición del seguro.

- Levántelo para jalar una carga.
- Bájelo para liberar un poco de cable y poder quitar el gancho fácilmente.

## DIAGRAMA DE PARTES



CLAVE	MÁXIMA CAPACIDAD DE ARRASTRE	CABLE Y GANCHO	DIÁMETRO DEL CABLE	RELACIÓN ENGRANES
MAW-27C	300 kg	SI	5 mm	3.1:1
MAW-54C	650 kg			4.1:1
MAW-91C	1 100 kg			3.4:1 Y 6.8:1

**⚠ ATENCIÓN** No exceda la capacidad de peso, ya que puede provocar daños o pérdida de la carga.

- No utilice el malacate para levantar personas.
- El malacate está diseñado para jalar cargas, no lo utilice para levantarlas.
- Nunca intente reparar el malacate usted mismo. Llévelo con una persona capacitada.
- Cuando sea necesario reemplazar el cable, asegure bien el extremo, pasando el cable por todos los orificios del carrete. Puede soldar la punta del cable para prevenir que se suelte.
- Engrase las partes del malacate si va a guardarlo por largos períodos.