



**Instructivo**

# Gato hidráulico de patín Hydraulic floorjack

**Código: 14806**  
**Modelo: GAPRO-3PB**



**NOTA IMPORTANTE:** Este producto no debe quedar expuesto a goteo o salpicaduras de líquidos.

# 3t

---

## Toneladas



**ANTES DE USAR ESTA HERRAMIENTA DEBE LEER EL INSTRUCTIVO.**

**⚠ ADVERTENCIA**

**LEA Y SIGA TODAS LAS INDICACIONES DE SEGURIDAD Y OPERACIÓN ANTES DE USAR EL GATO.**

## ⚠ ADVERTENCIA

Estudie, comprenda y siga todas las instrucciones antes de operar esta herramienta.

No sobrepase la capacidad del gato.

Use solamente en superficies duras y niveladas.

Ésta es solo una herramienta de elevación, nunca la utilice para sostener la carga ni trabaje debajo del vehículo sin usar los soportes adecuados (torres para auto).

La falta de atención a estas indicaciones puede resultar en daños personales y/o materiales.

Levante el vehículo únicamente de los puntos de apoyo especificados por su fabricante.

No se le deberán hacer alteraciones a esta herramienta.

Solamente deberán usarse accesorios y/o adaptadores abastecidos por el fabricante.

## ESPECIFICACIONES:

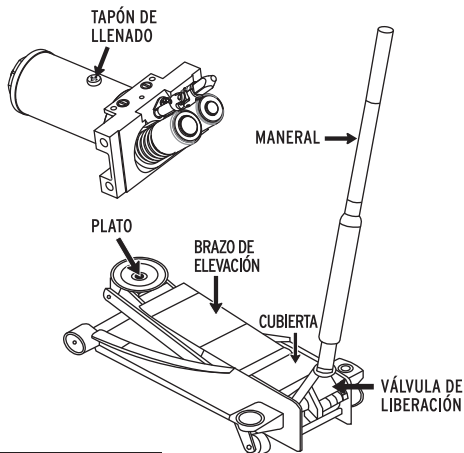
Capacidad de elevación: 3 toneladas

Largo del gato: 64 cm

Altura máxima: 51 cm

Altura mínima: 8.5 cm

## PARTES



## ⚠ ADVERTENCIA

Éste es un aparato **SOLO** para elevación.

Posicione el gato **SOLO** en las áreas donde el vehículo así lo especifique.

Después de levantar el vehículo, **SIEMPRE** sostenga la carga en soportes adecuados (torres para auto) **ANTES** de trabajar en él.

No sobrecargue este gato más allá del rango de su capacidad. La sobrecarga puede resultar en daños personales y/o materiales.

Este gato fue diseñado solo para usarse en superficies duras, capaces de sostener la carga.

Centre la carga en el gato antes de levantar el vehículo. Si las cargas no están centradas y son levantadas cuando el gato no está nivelado, pueden causar la pérdida de la carga o dañar el gato.

No seguir las instrucciones adecuadamente podría provocar pérdida de la carga, daños en el gato, fallas, heridas serias y daños en la propiedad.

## INSTRUCCIONES DE OPERACIÓN:

**Importante:** Durante el envío y manejo, puede entrar aire al sistema hidráulico, causando mal funcionamiento.

Antes de usar por primera vez, libere el aire del sistema hidráulico (purgue).

### PARA PURGAR EL EQUIPO:

Asegúrese que el brazo de elevación esté totalmente abajo.

Retire la cubierta.

Retire el tapón de llenado.

Con el gato en posición vertical, verifique que el nivel de aceite esté al ras del orificio de llenado (agregue más aceite para gato hidráulico de ser necesario). Regresando a su posición horizontal, abra la válvula de liberación dando no más de 2 vueltas, tape con el dedo el orificio de llenado y bombee lentamente 20 veces con el maneral.

Cierre la válvula de liberación y bombee hasta que el brazo se eleve por completo.

Abra la válvula de liberación dando no más de 2 vueltas y tape con el dedo el orificio de llenado para evitar que se derrame el aceite. Una vez que el brazo de elevación descienda por completo, retire el dedo del orificio de llenado para que salga el exceso de aire.

Coloque el tapón de llenado.

Coloque la cubierta.

Si persiste el problema repita la operación.

### PARA ELEVAR EL GATO:

Ponga el vehículo en **PARKING** o en una de las velocidades si la transmisión es manual y aplique el freno de mano. Gire la perilla del maneral en el sentido de las manecillas del reloj para cerrar la válvula de liberación. No apriete de más.

Sitúe el gato directamente debajo de la carga.

Asegúrese que el plato está centrado y que levanta el peso firmemente y de forma nivelada. Verifique el posicionamiento debajo de la carga para confirmar que el gato o la carga no se desplazan.

Levante la carga bombeando con el maneral hasta alcanzar la altura deseada. Después de levantar, asegure la carga con los soportes adecuados (torres para auto). No utilice el gato como soporte principal.

### PARA BAJAR EL GATO:

Gire despacio la válvula de liberación dando no más de 2 vueltas, en contra de las manecillas del reloj. La velocidad de descenso está controlada por las veces que es girada la válvula.

### MANTENIMIENTO:

Verifique el nivel del aceite.

Siga los pasos 1, 2, 3 y 4 del procedimiento para purga.

Use aceite para gato hidráulico. **PONGA ESPECIAL ATENCIÓN** en no permitir que entre tierra o contaminantes al sistema.

#### LUBRICACIÓN:

Ponga grasa en las partes móviles del gato una o dos veces por mes, dependiendo de la frecuencia de uso.

#### PREVENCIÓN DE OXIDACIÓN:

Limpe con un paño humedecido con aceite para gato hidráulico el pistón de la botella y el pistón de la bomba cada 3 meses o cuando aparezcan señas de oxidación y/o corrosión. Cuando no esté en uso, siempre deje el brazo de elevación y el pistón de la bomba en el punto más bajo.

### PROBLEMAS COMUNES

PROBLEMA	CAUSA	SOLUCIÓN
El gato se baja.	Aire en el sistema hidráulico. Válvula de liberación atorada.	Purgar aire del sistema hidráulico. Transferir la carga y limpiar la válvula.
El gato no soporta el peso.	Válvula de liberación abierta.	Cerrar bien la válvula de liberación.
El gato no se eleva a su altura máxima.	Nivel de aceite bajo. Aire en el sistema hidráulico.	Llenar al nivel recomendado con aceite para gato hidráulico. Purgar aire del sistema hidráulico.
El gato tiene una elevación débil.	Aire en el sistema hidráulico. Aceite contaminado.  Válvula de liberación no está bien cerrada.	Purgar aire del sistema hidráulico. Cambiar aceite. Usar aceite para gato hidráulico.  Cerrar apretadamente la válvula.
El gato no eleva la carga.	Exceso de peso.  Válvula de liberación abierta. Nivel de aceite bajo.	Disminuir el peso o buscar un gato de mayor capacidad. Apretar con vueltas a la derecha. Llenar al nivel recomendado.

#### IMPORTANTE:

No exceda la capacidad del gato.

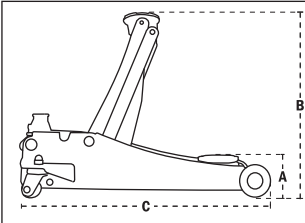
Ésta es solo una herramienta de elevación.

No utilice para sostener la carga.

Nunca mueva el gato mientras está soportada la carga.

Durante el embarque se puede atrapar aire en el sistema hidráulico, causando fallas o dificultad con la elevación, por lo que es importante purgar el aire como se indica en el instructivo.

### GAPRO 3PB

	A) Altura mínima Minimum height	8.5 cm
	B) Altura máxima Maximum height	51 cm
	C) Largo del gato Jack length	64 cm
<p><b>¡ATENCIÓN!</b> Los gatos deben ser usados únicamente como equipo de elevación; ponga soportes adecuados debajo del vehículo antes de comenzar el trabajo. Nunca exceda la capacidad máxima de carga.</p>		

En caso de tener algún problema para contactar un Centro de Servicio Autorizado Truper® consulte nuestra página [www.truper.com](http://www.truper.com) donde obtendrá un listado actualizado, o llame al: 800 690-6990 o 800 018-7873 donde le informarán cuál es el Centro de Servicio más cercano.

<b>AGUASCALIENTES</b>	DE TODO PARA LA CONSTRUCCIÓN GRAL. BARRAGÁN #1201, COL. GREMIAL, C.P. 20030, AGUASCALIENTES, AGS. TEL.: 449 994 0537		CAPITÁN ANZURES #95, ESQ. JOSÉ PERDIZ, COL. CENTRO, C.P. 62740, CUAUTLA, MOR. TEL.: 735 352 8931
<b>BAJA CALIFORNIA</b>	SUCURSAL TIJUANA AV. LA ENCANTADA, LOTE #5, PARQUE INDUSTRIAL EL FLORIDO II, C.P. 22244, TIJUANA, B.C. TEL.: 664 969 5100		<b>NAYARIT</b> HERRAMIENTAS DE TEPIC MAZATLAN #117, COL. CENTRO, C.P. 63000, TEPIC, NAY. TEL.: 311 258 0540
<b>BAJA CALIFORNIA SUR</b>	FIX FERRETERÍAS FELIPE ÁNGELES ESQ. RUIZ CORTÍNEZ S/N, COL. PUEBLO NUEVO, C.P. 23670, CD. CONSTITUCIÓN, B.C.S. TEL.: 613 132 1115		<b>NUEVO LEÓN</b> SUCURSAL MONTERREY CARRETERA LAREDO #300, 18 MONTERREY PARKS, COLONIA PUERTA DE ANÁHUAC, C.P. 66052, ESCOBEDO, NUEVO LEÓN, TEL.: 81 8352 8791 / 81 8352 8790
<b>CAMPECHE</b>	TORNILLERÍA Y FERRETERÍA AAA AV. ÁLVARO OBREGÓN #324, COL. ESPERANZA C.P. 24080 CAMPECHE, CAMP. TEL.: 981 815 2808		<b>OAXACA</b> FIX FERRETERÍAS AV. 20 DE NOVIEMBRE #910, COL. CENTRO, C.P. 68300, TUXTEPEC, OAX. TEL.: 287 106 3092
<b>CHIAPAS</b>	FIX FERRETERÍAS AV. CENTRAL SUR #27, COL. CENTRO, C.P. 30700, TAPACHULA, CHIS. TEL.: 962 118 4083		<b>PUEBLA</b> SUCURSAL PUEBLA AV. PERIFÉRICO #2-A, SAN LORENZO ALMECATLA, C.P. 72710, CUAUTLACINGO, PUE. TEL.: 222 282 8282 / 84 / 85 / 86
<b>CHIHUAHUA</b>	SUCURSAL CHIHUAHUA AV. SILVESTRE TERRAZAS #128-11, PARQUE INDUSTRIAL BAFAR, CARRETERA MÉXICO CUAUHTÉMOC, C.P. 31415, CHIHUAHUA, CHIH. TEL.: 614 434 0052		<b>QUERÉTARO</b> ARU HERRAMIENTAS S.A DE C.V. AV. PUERTO DE VERACRUZ #110, COL. RANCHO DE ENMEDIO, C.P. 76842, SAN JUAN DEL RÍO, QRO. TEL.: 427 268 4544
<b>CIUDAD DE MÉXICO</b>	FIX FERRETERÍAS EL MONSTRUO DE CORREGIDORA., CORREGIDORA # 35, COL. CENTRO, C.P. 06060, CUAUHTÉMOC, CDMX. TEL.: 55 5522 5031 / 5522 4861		<b>QUINTANA ROO</b> FIX FERRETERÍAS CARRETERA FEDERAL MZ. 46, LT. 3, LOCAL 2, COL. EJIDAL, C.P. 77710 PLAYA DEL CARMEN, Q.R. TEL.: 984 267 3140
<b>COAHUILA</b>	SUCURSAL TORREÓN CALLE METAL MECÁNICA #280, PARQUE INDUSTRIAL ORIENTE, C.P. 27278, TORREÓN, COAH. TEL.: 871 209 68 23		<b>SAN LUIS POTOSÍ</b> FIX FERRETERÍAS AV. JESÚS KUMATE SUR #1850, COL. EL PASEO, C.P. 78320, SAN LUIS POTOSÍ, S.L.P. TEL.: 444 822 4341
<b>COLIMA</b>	BOMBAS Y MOTORES BYMTESA DE MANZANILLO BLVD. MIGUEL DE LA MADRID #190, COL. 16 DE SEPTIEMBRE, C.P. 28239, MANZANILLO, COL. TEL.: 314 332 1966 / 332 8013		<b>SINALOA</b> SUCURSAL CULIACÁN AV. JESÚS KUMATE SUR #4301, COL. HACIENDA DE LA MORA, C.P. 80143, CULIACÁN, SIN. TEL.: 667 173 9139 / 173 8400
<b>DURANGO</b>	TORNILLOS ÁGUILA, S.A. DE C.V. MAZURIO #200, COL. LUIS ECHEVERRÍA, DURANGO, DGO.TEL.: 618 817 1946 / 618 818 2844		<b>SONORA</b> FIX FERRETERÍAS CALLE 5 DE FEBRERO #517, SUR LT. 25 MZ. 10, COL. CENTRO, C.P. 85000, CD. OBREGÓN, SON. TEL.: 644 413 2392
<b>ESTADO DE MÉXICO</b>	SUCURSAL CENTRO JILOTEPEC PARQUE INDUSTRIAL # 1, COL. PARQUE INDUSTRIAL JILOTEPEC, JILOTEPEC, EDO. DE MÉX. C.P. 54257 TEL.: 761 782 9101 EXT. 5728 Y 5102		<b>TABASCO</b> SUCURSAL VILLAHERMOSA CALLE HELIO LOTES 1, 2 Y 3 MZ. #1, COL. INDUSTRIAL, 2A. ETAPA, C.P. 86010, VILLAHERMOSA, TAB. TEL.: 993 353 7244
<b>GUANAJUATO</b>	CÍA. FERRETERA NUEVO MUNDO S.A. DE C.V. AV. MÉXICO - JAPÓN #225, CD. INDUSTRIAL, C.P. 38010, CELAYA, GTO. TEL.: 461 617 7578 / 79 / 80 / 88		<b>TAMAULIPAS</b> VM ORINGS Y REFACCIONES CALLE ROSITA #527 ENTRE 20 DE NOVIEMBRE Y GRAL. RODRÍGUEZ, FRACC. REYNOSA, C.P. 88780, REYNOSA, TAMS. TEL.: 899 926 7552
<b>GUERRERO</b>	CENTRO DE SERVICIO ECLIPSE CALLE PRINCIPAL MZ.1 LT. 1, COL. SANTA FE, C.P. 39010, CHILPANCIINGO, GRO. TEL.: 747 478 5793		<b>TLAXCALA</b> SERVICIOS Y HERRAMIENTAS INDUSTRIALES PABLO SIDAR #132, COL. BARRIO DE SAN BARTOLOMÉ, C.P. 90970, SAN PABLO DEL MONTE, TLAX. TEL.: 222 271 7502
<b>HIDALGO</b>	FERREPRECIOS S.A. DE C.V. LIBERTAD ORIENTE #304, LOCAL 30, INTERIOR DE PASAJE ROBLEDO, COL. CENTRO, C.P. 43600, TULANCINGO, HGO. TEL.: 775 753 6615 / 775 753 6616		<b>VERACRUZ</b> LA CASA DISTRIBUIDORA TRUPER BLVD. PRIMAVERA, ESQ. HORTENSIA S/N, COL. PRIMAVERA C.P. 93308, POZA RICA, VER. TEL.: 782 823 8100 / 826 8484
<b>JALISCO</b>	SUCURSAL GUADALAJARA AV. ADOLFO B. HORN # 6800, COL: SANTA CRUZ DEL VALLE, C.P.: 45655, TLAJOMULCO DE ZUÑIGA, JAL. TEL.: 33 3606 5285 AL 90		<b>YUCATÁN</b> SUCURSAL MÉRIDA CALLE 33 #600 Y 602, LOCALIDAD ITZINCAB Y MULSAJ, MPIO. UMÁN, C.P. 97390, MÉRIDA, YUC. TEL.: 999 912 2451
<b>MICHOACÁN</b>	FIX FERRETERÍAS AV. PASEO DE LA REPÚBLICA #3140-A, COL. EX-HACIENDA DE LA HUERTA, C.P. 58050, MORELIA, MICH. TEL.: 443 334 6858		
<b>MORELOS</b>	FIX FERRETERÍAS		

**Código: 14806****Marca: TRUPER****Modelo: GAPRO-3PB**

**Garantía.** Duración: 1 año. Cobertura: piezas, componentes y mano de obra contra defectos de fabricación o funcionamiento, excepto si se usó en condiciones distintas a las normales; cuando no fue operado conforme instructivo; fue alterado o reparado por personal no autorizado por Truper®. Para hacer efectiva la garantía presente el producto, póliza sellada o factura o recibo o comprobante, en el establecimiento donde lo compró o en Corregidora 35, Centro, Cuauhtémoc, CDMX, 06060, donde también podrá adquirir partes, componentes, consumibles y accesorios. Incluye los gastos de transportación del producto que deriven de su cumplimiento de su red de servicio. Tel. **800-018-7873**. Made in/Hecho en China. Importador **Truper, S.A. de C.V.** Parque Industrial 1, Parque Industrial Jilotepec, Jilotepec, Edo. de Méx. C.P. 54257, Tel. 761 782 9100.

Sello del establecimiento comercial.  
Fecha de entrega: