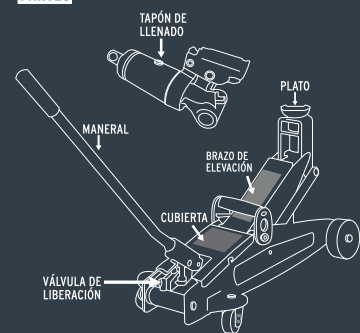


Instructivo

⚠ ADVERTENCIA ANTES DE USAR:

Estudie, comprenda y siga todas las instrucciones antes de operar esta herramienta. No sobrepase la capacidad del gato. Use solamente en superficies duras y niveladas. Ésta es solo una herramienta de elevación, nunca la utilice para sostener la carga ni trabaje debajo del vehículo sin usar los soportes adecuados (torres para auto). La falta de atención a estas indicaciones puede resultar en daños personales y/o materiales. Levante el vehículo únicamente de los puntos de apoyo especificados por su fabricante. No se le deberán hacer alteraciones a esta herramienta. Solamente deberán usarse accesorios y/o adaptadores abastecidos por el fabricante.

PARTES



INSTRUCCIONES DE OPERACIÓN:

Importante: Durante el envío y manejo, puede entrar aire al sistema hidráulico, causando mal funcionamiento. Antes de usar por primera vez libere el aire del sistema hidráulico (purgue).

PARA PURGAR EL EQUIPO:

Asegúrese que el brazo de elevación esté totalmente abajo. Retire la cubierta. Retire el tapón de llenado. Con el gato en posición vertical, verifique que el nivel de aceite esté al ras del orificio de llenado (agregue más aceite para gato hidráulico de ser necesario). Regresando a su posición horizontal, abra la válvula de liberación no más de 2 vueltas a la izquierda. La velocidad de descenso está controlada por las veces que es girada la válvula. Cierre la válvula de liberación y bombee lentamente 20 veces con el maneral. Abra la válvula de liberación y bombee hasta que el brazo se eleve por completo. Abra la válvula de liberación dando no más de 2 vueltas y tape con el dedo el orificio de llenado para evitar que se derrame el aceite. Una vez que el brazo de elevación descienda por completo, retire el dedo del orificio de llenado para que salga el exceso de aire. Coloque el tapón de llenado. Coloque la cubierta.

Si persiste el problema repita la operación.

PARA ELEVAR EL GATO:

Ponga el vehículo en PARKING o en una de las velocidades si la transmisión es manual y aplique el freno de mano. Con el maneral cierre la válvula de liberación con vueltas a la derecha. Sitúe el gato directamente debajo de la carga. Asegúrese que el plato está centrado y que levanta el peso firmemente y de forma nivelada

(refiérase al manual de usuario del vehículo para conocer los debidos puntos de apoyo). Bombee con el maneral hasta que el plato haga contacto con la carga. Verifique que ambos elementos estén centrados antes de proceder. Si no es así, céntrelos y siga. Levante la carga bombeando con el maneral hasta alcanzar la altura deseada. Después de levantar, asegure la carga con los soportes adecuados (torres para auto). No utilice el gato como soporte principal. Use este procedimiento al revés para quitar los soportes.

PARA BAJAR EL GATO:

Gire despacio la válvula de liberación no más de 2 vueltas a la izquierda con el maneral dando vueltas a la izquierda. La velocidad de descenso está controlada por las veces que es girada la válvula.

MANTENIMIENTO:

Verifique el nivel del aceite. Siga los pasos 1, 2, 3 y 4 del procedimiento para purga. Use aceite para gato hidráulico, **PONGA ESPECIAL ATENCIÓN** en no permitir que entre tierra o contaminantes al sistema.

LUBRICACIÓN:

Ponga grasa en las partes móviles del gato una o dos veces por mes, dependiendo de la frecuencia de uso.

PREVENCIÓN DE OXIDACIÓN:

Limpie con un paño humedecido con aceite para gato hidráulico el pistón de la botella y el pistón de la bomba cada 3 meses o cuando aparezcan señas de oxidación y/o corrosión. Cuando no esté en uso, siempre deje el brazo de elevación y el pistón de la bomba en el punto más bajo.

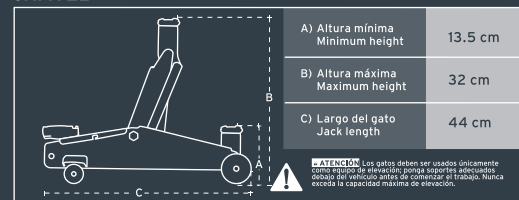
PROBLEMAS COMUNES

PROBLEMA	CAUSA	SOLUCIÓN
El gato se baja.	Aire en el sistema hidráulico. Válvula de liberación atorada.	Purgar aire del sistema hidráulico. Transferir la carga y limpiar la válvula.
El gato no soporta el peso.	Válvula de liberación abierta.	Cerrar bien la válvula de liberación.
El gato no se eleva a su altura máxima.	Nivel de aceite bajo. Aire en el sistema hidráulico.	Llenar al nivel recomendado con aceite para gato hidráulico. Purgar aire del sistema hidráulico.
El gato tiene una elevación débil.	Aire en el sistema hidráulico. Aceite contaminado. Válvula de liberación no está bien cerrada.	Purgar aire del sistema hidráulico. Cambiar aceite. Usar aceite para gato hidráulico. Cerrar apretadamente la válvula.
El gato no eleva la carga.	Exceso de peso. Válvula de liberación abierta. Nivel de aceite bajo.	Disminuir el peso o buscar un gato de mayor capacidad. Apretar con vueltas a la derecha. Llenar al nivel recomendado.

IMPORTANTE:

No exceda la capacidad del gato. Ésta es solo una herramienta de elevación. No utilice para sostener la carga. Nunca mueva el gato mientras está soportada la carga. Durante el embarque se puede atrapar aire en el sistema hidráulico, causando fallas o dificultad con la elevación, por lo que es importante purgar el aire como se indica en el instructivo.

GAPA 2E



⚠ ATENCIÓN

Los gatos deben ser usados como equipo de levantamiento únicamente; ponga soportes de seguridad debajo del vehículo antes de comenzar el trabajo. Nunca exceda la capacidad máxima de carga.



Este producto contiene líquido que se puede derramar. **MANTENGA SIEMPRE LA CAJA EN LA POSICIÓN CORRECTA. MANÉJESE CON CUIDADO.**

This product contains liquid that can spill. **ALWAYS KEEP THE BOX IN THE CORRECT POSITION. HANDLE WITH CARE.**

