

ESPAÑOL  
ENGLISH



# TRUPER®

Instructivo de

## Esmeriladora angular

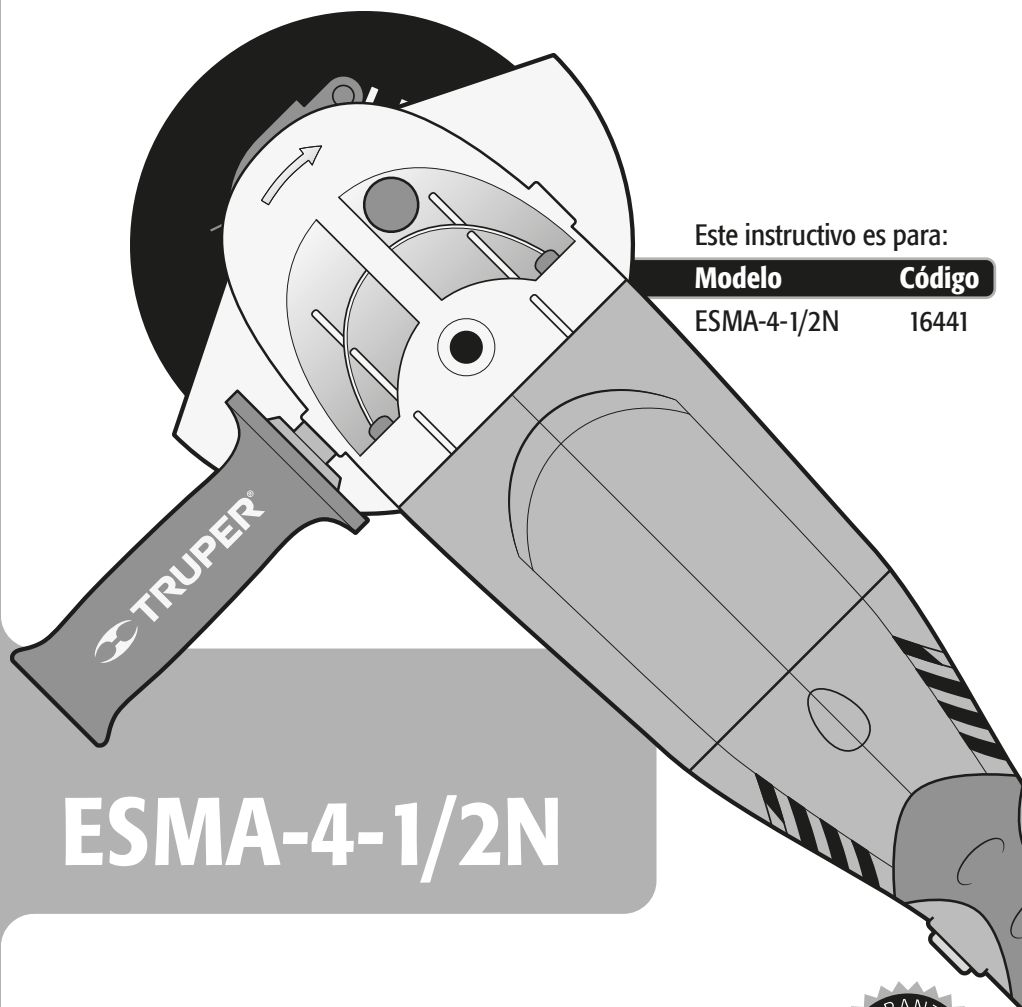
**1 010 W**

Potencia

114,3 mm

**4 1/2"**

Disco



Este instructivo es para:

**Modelo**

**Código**

ESMA-4-1/2N

16441

# ESMA-4-1/2N

 **ATENCIÓN**



Lea este instructivo por completo  
antes de usar la herramienta.



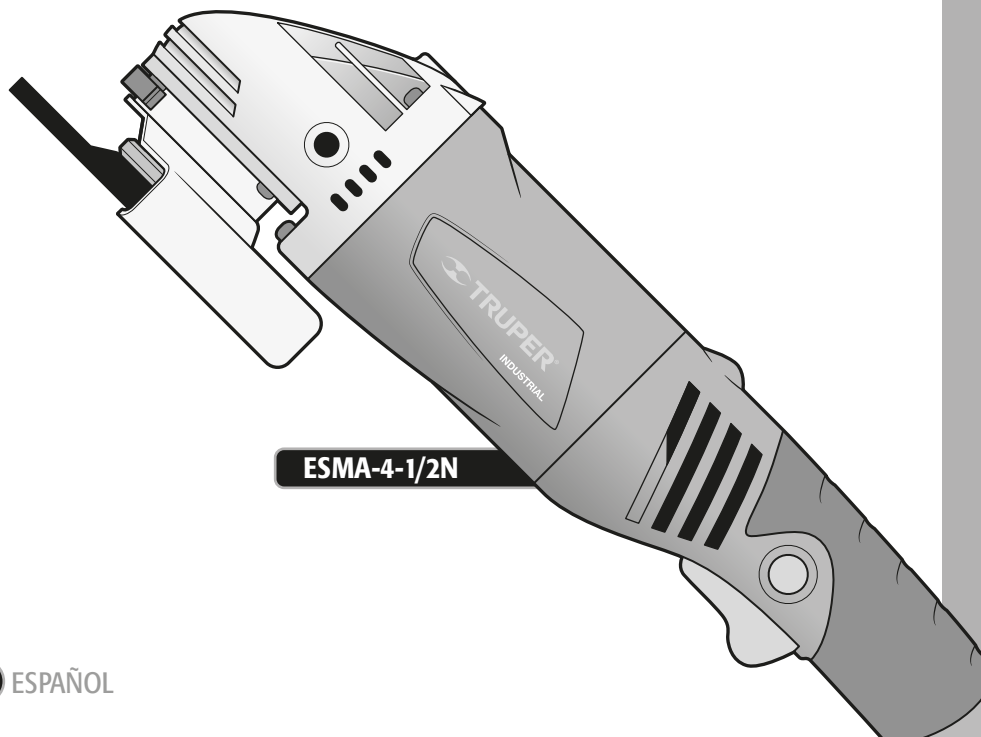
|  |           |
|--|-----------|
| Especificaciones técnicas .....  | <b>3</b>  |
| Requerimientos eléctricos .....  | <b>3</b>  |
|  Advertencias generales de seguridad para herramientas eléctricas ..... | <b>4</b>  |
|  Advertencias de Seguridad para uso de esmeriladoras .....              | <b>5</b>  |
| Partes .....   | <b>6</b>  |
| Montaje .....  | <b>6</b>  |
| Puesta en marcha .....   | <b>7</b>  |
| Mantenimiento .....  | <b>8</b>  |
| Notas .....  | <b>9</b>  |
| Centros de Servicio Autorizados .....  | <b>10</b> |
| Sucursales .....   | <b>12</b> |
| Póliza de Garantía .....   | <b>12</b> |

** ATENCIÓN**

Para poder sacar el máximo provecho de la herramienta, alargar su vida útil, hacer válida la garantía en caso de ser necesario y evitar riesgos o lesiones graves, es fundamental leer este instructivo por completo antes de usar la herramienta.

Guarde este instructivo para futuras referencias.

Los gráficos de este instructivo son para referencia, pueden variar del aspecto real de la herramienta.



## ESMA-4-1/2N

|                  |   |   |                        |   |               |
|------------------|---|---|------------------------|---|---------------|
| Código           | • | 16441   |                        |   |               |
| Descripción      | • | Esmeriladora angular  |                        |   |               |
| Discos           | • | 114,3 mm (4 1/2")   |                        |   |               |
| Tensión          | • | 120 V~  |                        |   |               |
| Frecuencia       | • | 60 Hz   |                        |   |               |
| Corriente        | • | 8 A   |                        |   |               |
| Potencia         | • | 1 010 W   |                        |   |               |
| Velocidad        | • | 11 000 min <sup>-1</sup>  | Tamaño de hilo roscado | • | 5/8-11-UNC-1A |
| Ciclo de trabajo | • | 50 minutos de trabajo por 20 min de descanso. Máximo 6 horas diarias. |                        |   |               |
| Conductores      | • | 16 AWG x 2C con temperatura de aislamiento de 105 °C                  |                        |   |               |
| Aislamiento      | • | Clase II  | Grado IP               | • | IP20          |

El cable de alimentación tiene sujeta-cables tipo: Y  
 La clase de construcción de la herramienta es: Aislamiento reforzado.  
 La clase de aislamiento térmico de los devanados del motor: Clase B

**⚠ ADVERTENCIA** Si el cable de alimentación se daña, éste debe ser reemplazado por el fabricante o Centro de Servicio Autorizado **TRUPER**, con el fin de evitar algún riesgo de descarga o accidente considerable.

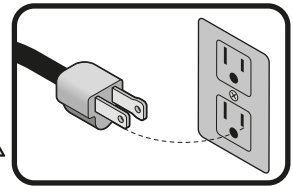
La construcción del aislamiento eléctrico de esta herramienta es alterado por salpicaduras o derramamiento de líquidos durante su operación. No la exponga a la lluvia, líquidos y/o humedad.



**⚠ ADVERTENCIA** Antes de obtener acceso a las terminales, todos los circuitos de alimentación deben ser desconectados.

## Requerimientos eléctricos

**⚠ ADVERTENCIA** Las herramientas de doble aislamiento y aislamiento reforzado están equipadas con una clavija polarizada (una pata es más ancha que la otra). Esta clavija cabe en cualquier enchufe polarizado y sólo puede conectarse de una forma. Si la clavija no cabe en el enchufe, voltéelo. Si aún así no cabe, póngase en contacto con un electricista calificado o instale un enchufe polarizado. No altere la clavija en forma alguna. Ambos tipos de aislamiento eliminan la necesidad de un cable de corriente de tres partes con conexión a tierra o de un sistema de corriente eléctrica con conexión a tierra.



**⚠ ADVERTENCIA** Al usar un cable de extensión, asegúrese de usar el calibre suficiente para transportar la corriente que consumirá su herramienta. Un cable de un calibre inferior ocasionará caídas de tensión en la línea, teniendo como resultado pérdida de potencia y sobrecalentamiento del motor. La siguiente tabla muestra el tamaño correcto que debe usarse dependiendo de la longitud del cable y de la capacidad de amperes indicada en la placa de datos de la herramienta. Si tiene dudas use el siguiente calibre más alto.

| Capacidad en Amperes | Número de conductores | Calibre de extensión |               |
|----------------------|-----------------------|----------------------|---------------|
|                      |                       | de 1,8 m a 15 m      | mayor de 15 m |
| de 0 hasta 10 A      | 3 (uno a tierra)      | 18 AWG(*)            | 16 AWG        |
| de 10 hasta 13 A     |                       | 16 AWG               | 14 AWG        |
| de 13 hasta 15 A     |                       | 14 AWG               | 12 AWG        |
| de 15 hasta 20 A     |                       | 8 AWG                | 6 AWG         |

\* Se permite utilizarlo siempre y cuando las extensiones mismas cuenten con un artefacto de protección contra sobrecorriente.

AWG = Calibre de alambre estadounidense (American Wire Gauge). Referencia: NMX-I-195-ANCE-2006

**⚠ ADVERTENCIA** Al operar herramientas eléctricas en exteriores, utilice una extensión aterrizada marcada como "Uso exterior" marca **VOLTECK**. Estas extensiones son especiales para el uso en exteriores y reducen el riesgo de sufrir una descarga eléctrica.

**¡ADVERTENCIA!** Lea detenidamente todas las advertencias de seguridad y todas las instrucciones que se enlistan a continuación. La omisión de alguna de ellas puede dar como resultado un choque eléctrico, incendio y/o daño serio. **Conserve las advertencias y las instrucciones para futuras referencias.**

## Área de trabajo

Mantenga el área de trabajo limpia y bien iluminada.

Las áreas desordenadas y oscuras son propensas a accidentes.



No maneje la herramienta en ambientes explosivos, como en presencia de líquido, gas o polvo inflamables.

Las herramientas eléctricas producen chispas que pueden encender material inflamable.



Mantenga alejados a los niños y curiosos cuando opere la herramienta.

Las distracciones pueden hacer que pierda el control.



## Seguridad eléctrica

La clavija de la herramienta debe coincidir con el tomacorriente. Nunca modifique una clavija. No use ningún tipo de adaptador para clavijas de herramientas puestas a tierra.

Clavijas modificadas y enchufes diferentes aumentan el riesgo de choque eléctrico.



Evite el contacto del cuerpo con superficies puestas a tierra como tuberías, radiadores, cocinas eléctricas y refrigeradores.

Hay un mayor riesgo de choque eléctrico si el cuerpo está puesto a tierra.

No exponga la herramienta a la lluvia o condiciones de humedad.

El agua que ingresa en la herramienta aumenta el riesgo de choque eléctrico.

No fuerce el cable. Nunca use el cable para transportar, levantar o desconectar la herramienta. Mantenga el cable lejos del calor, aceite, orillas afiladas o piezas en movimiento.

Los cables dañados o enredados aumentan el riesgo de choque eléctrico.

Cuando maneje una herramienta en exteriores, use una extensión especial para uso en exteriores.

El uso de una extensión adecuada para exteriores reduce el riesgo de choque eléctrico.

Si el uso de la herramienta en un lugar húmedo es inevitable, use una alimentación protegida por un interruptor de circuito de falla a tierra (GFCI).

El uso de un GFCI reduce el riesgo de choque eléctrico.

## Seguridad personal

Esté alerta, vigile lo que está haciendo y use el sentido común cuando maneje una herramienta. No la use si está cansado o bajo la influencia de drogas, alcohol o medicamentos.

Un momento de distracción mientras maneja la herramienta puede causar un daño personal.

Use equipo de seguridad. Use siempre protección para los ojos.

El uso de equipo de seguridad como lentes de seguridad, mascarilla antipolvo, zapatos antideslizantes, casco y protección para los oídos en condiciones apropiadas, reduce de manera significativa los daños personales.



Evite arranques accidentales. Asegúrese de que el interruptor está en posición "apagado" antes de conectar a la fuente de alimentación y/o a la batería o transportar la herramienta.

Transportar herramientas eléctricas con el dedo sobre el interruptor o conectar herramientas eléctricas que tienen el interruptor en posición de "encendido" puede causar accidentes.

Retire cualquier llave o herramienta de ajuste antes de arrancar la herramienta eléctrica.

Las llaves o herramientas que quedan en las partes rotativas de la herramienta pueden causar un daño personal.

No sobrepase su campo de acción. Mantenga ambos pies bien asentados sobre el suelo y conserve el equilibrio en todo momento.

Esto permite un mejor control de la herramienta en situaciones inesperadas.

Vista adecuadamente. No vista ropa suelta o joyas. Mantenga su pelo, su ropa y guantes alejados de las piezas en movimiento.

La ropa o el pelo sueltos o las joyas pueden quedar atrapados en las piezas en movimiento.



En caso de contar con dispositivos de extracción y recolección de polvo conectados a la herramienta, verifique sus conexiones y úselos correctamente.

El uso de estos dispositivos reduce los riesgos relacionados con el polvo.

## Uso y cuidados de la herramienta

No fuerce la herramienta. Use la herramienta adecuada para el trabajo a realizar.

La herramienta adecuada hace un trabajo mejor y más seguro cuando se usa al ritmo para el que fue diseñado.



No use la herramienta si el interruptor no funciona.

Cualquier herramienta eléctrica que no pueda encenderse o apagarse es peligrosa y debe repararse antes de ser operada.

Desconecte la herramienta de la fuente de alimentación y/o de la batería antes de efectuar cualquier ajuste, cambiar accesorios o almacenarla.

Estas medidas reducen el riesgo de arrancar la herramienta accidentalmente.

Almacene las herramientas fuera del alcance de los niños y no permita su manejo por personas no familiarizadas con las herramientas o con las instrucciones.

Las herramientas eléctricas son peligrosas en manos no entrenadas.



Déle mantenimiento a la herramienta. Compruebe que las partes móviles no estén desalineadas o trabadas, que no haya piezas rotas u otras condiciones que puedan afectar su operación. Repare cualquier daño antes de usar la herramienta.

Muchos accidentes son causados por el escaso mantenimiento de las herramientas.

Mantenga los accesorios de corte afilados y limpios.

Los accesorios de corte en buenas condiciones son menos probables de trabarse y más fáciles de controlar.

Use la herramienta, sus componentes y accesorios de acuerdo con estas instrucciones y de la manera prevista para el tipo de herramienta, en condiciones de trabajo adecuadas.

El uso de la herramienta para aplicaciones diferentes para las que está diseñada podría causar una situación de peligro.

## Servicio

Repare la herramienta en un Centro de Servicio Autorizado TRUPER usando sólo piezas de repuesto idénticas.

Para mantener la seguridad de la herramienta.

## Elija el disco apropiado

**⚠ ATENCIÓN** • Nunca debe usar un disco cuyo diámetro sea mayor que el tamaño que le corresponda a la herramienta.

**⚠ ADVERTENCIA** • Utilice únicamente discos o accesorios para velocidad de 11 000 min<sup>-1</sup> o mayor.

**⚠ ATENCIÓN** • Utilice únicamente discos o accesorios con el orificio correspondiente al eje de la herramienta.

**⚠ ATENCIÓN** • Utilice únicamente discos o accesorios específicos para el material a trabajar.

## Antes de operar la esmeriladora


• Tómese su tiempo para evaluar el trabajo a realizar y asegúrese de haber respetado todas las precauciones necesarias antes de comenzar a esmerilar.

**⚠ PELIGRO** • Remueva cualquier llave de ajuste de la herramienta. De lo contrario pueden ser lanzadas con fuerza provocando serios daños al operador.

**⚠ ADVERTENCIA** • Revise que la guarda del disco esté en buen estado y que esté bien afianzada. No se debe usar la herramienta sin la guarda.

**⚠ ATENCIÓN** • Verifique que el disco no esté roto o cuarteado. Golpéelo ligeramente con un martillo de madera, el sonido que emite le indicará si está cuarteado.

**⚠ PELIGRO** • Asegúrese que el interruptor esté apagado (ver pág. 7, Encendido) antes de conectar la herramienta, de lo contrario ésta comenzará a funcionar inesperadamente, pudiendo provocar lesiones graves.



**⚠ ATENCIÓN** • Encienda la herramienta 30 segundos antes de utilizarla para detectar vibraciones considerables o cualquier tipo de movimiento inusual. De ser detectados desconecte la herramienta y acuda a un Centro de Servicio Autorizado  **TRUPER**.

**⚠ ATENCIÓN** • Verifique que el disco gire libremente. • No apriete demasiado el disco, de lo contrario podría romperse.

**⚠ ADVERTENCIA** • Para trabajar piezas pequeñas fijelas con mordazas o abrazaderas. Nunca use las manos para tal fin.


## Mientras opera la esmeriladora

**⚠ ATENCIÓN** • No encienda la herramienta cuando el disco esté en contacto con la pieza de trabajo.

**⚠ ADVERTENCIA** • Utilice lentes de seguridad, guantes y mandil cuando opere la herramienta.  

**⚠ ADVERTENCIA** • Mantenga el cable o la extensión por detrás de la herramienta para evitar dañarlos accidentalmente con el disco.

**⚠ ADVERTENCIA** • Nunca sostenga la herramienta por el cable de alimentación, sosténgala del cuerpo o por el mango auxiliar.

**⚠ ATENCIÓN** • Sostenga la herramienta por las partes de agarre aisladas cuando lleve a cabo operaciones en las que exista el riesgo de que la herramienta de corte pueda entrar en contacto con el cableado oculto o su propio cable. El contacto con un cable "vivo" hará que las partes expuestas de metal se electrifiquen y den una descarga eléctrica al operador. 

• Nunca golpee la superficie de trabajo con el disco.

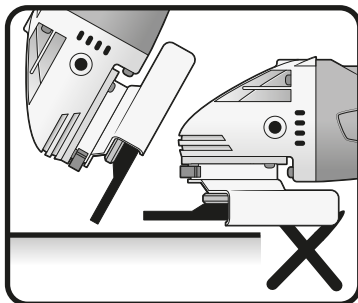
**⚠ ATENCIÓN** • Para obtener un buen resultado durante el proceso de esmerilado, la inclinación entre el disco y la superficie de trabajo debe tener un ángulo de 15° a 30°

**⚠ PELIGRO** • Cuando el disco esté girando no se debe utilizar el seguro del eje para frenarlo, ya que es muy peligroso y puede ocasionar lesiones al usuario.

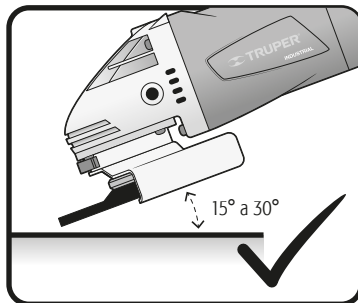
**⚠ ATENCIÓN** • No toque el disco ni la pieza de trabajo inmediatamente después de esmerilar. Espere a que se enfríen para manipularlas. No intente enfriarlas con agua o aceite.

**⚠ ADVERTENCIA** • Verifique que la herramienta esté desconectada antes de revisar, ajustar o cambiar el disco.

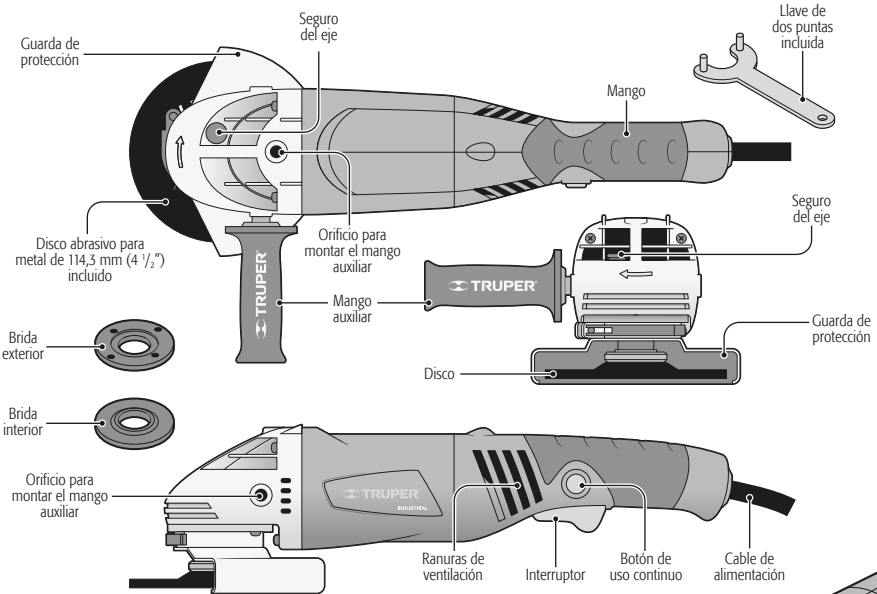
**⚠ PELIGRO** • Las chispas que provoca el esmerilado pueden resultar un peligro si no se toman las medidas adecuadas. Asegúrese de que no entren en contacto con la piel o sustancias inflamables.



forma incorrecta de operar la esmeriladora



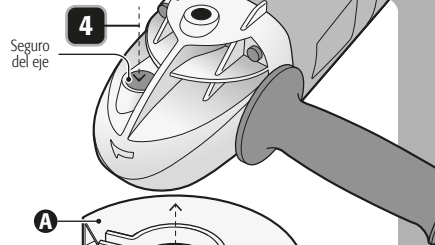
forma correcta de operar la esmeriladora



## Montaje

### Montaje de la guarda de protección

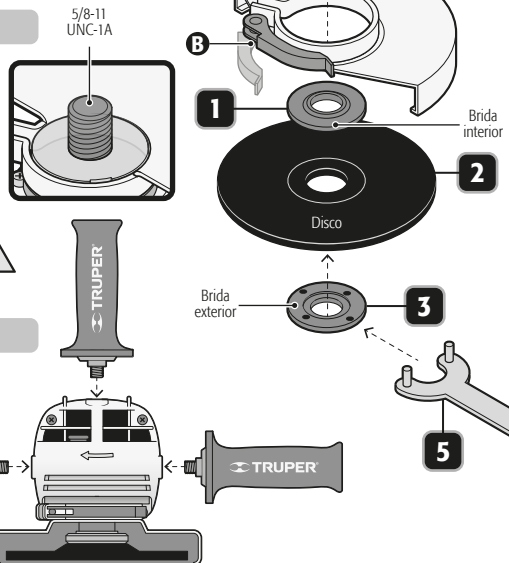
- Coloque la guarda (A) haciendo pasar la cubierta del eje por la abrazadera de la guarda.
- Gire la guarda a la posición adecuada para el trabajo a realizar.
- Fije y apriete la guarda en el lugar deseado empujando la palanca de la abrazadera (B).



### Montaje del disco

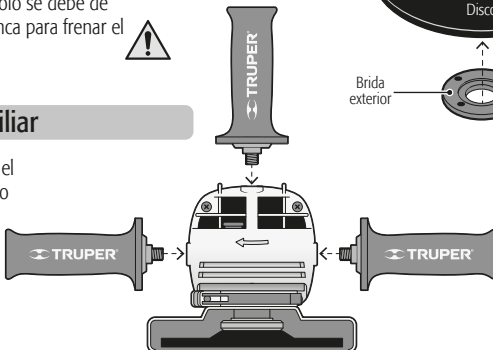
- 1.- Fije la brida interior en el eje.
- 2.- Coloque el disco en la brida interior.
- 3.- Coloque la brida exterior en el eje.
- 4.- Presione el seguro del eje en la caja de engranes.
- 5.- Atornille la brida exterior con la llave de dos puntas hasta que quede bien fija.

**⚠ PELIGRO** El seguro del eje sólo se debe de utilizar para cambiar los discos. Nunca para frenar el disco mientras esté girando.



### Montaje del mango auxiliar

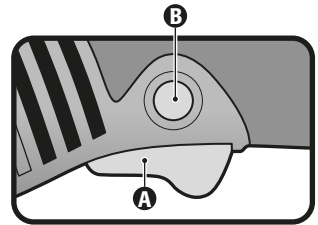
- Para una operación segura utilice el mango auxiliar, colóquelo en alguno de los tres orificios para montarlo que le facilite más el trabajo.



La esmeriladora angular es una herramienta eléctrica manual, se utiliza para esmerilar y cortar acero, tubos, hierro en ángulo, ladrillos, azulejos, piedra y/o piezas de cerámica; para quitar la rebaba de las superficies de metal, para nivelar y alisar soldaduras. Si se cambia el accesorio de la herramienta se puede utilizar para limpiar óxido y para pulir superficies de metal y otros materiales.

## Encendido

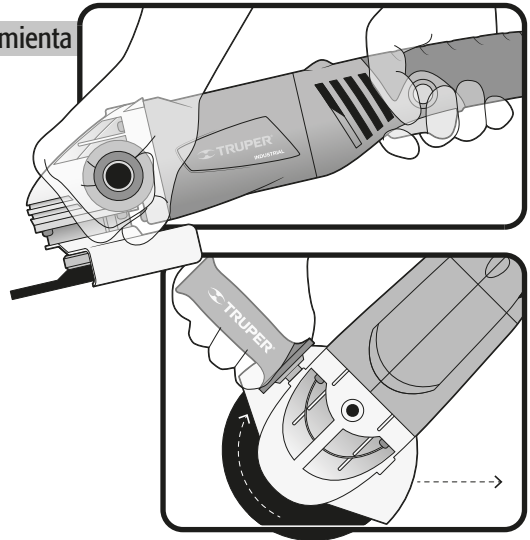
- Operación intermitente:  
Conecte la clavija al tomacorriente.  
Presione el interruptor (A) para hacer que la herramienta empiece a funcionar.  
Para interrumpir su uso, simplemente suelte el interruptor.
- Operación continua:  
Conecte la clavija al tomacorriente.  
Presione el interruptor (A) y bloquéelo, apretando el botón de uso continuo (B).  
Para interrumpir su funcionamiento, presione y después suelte el interruptor.



## Cómo sujetar adecuadamente la herramienta

Siempre sostenga la herramienta con ambas manos. Una mano sosteniendo el mango y la otra el mango auxiliar. Tenga cuidado de no obstruir las ranuras de ventilación.


- Esmerilado:  
Para un mejor resultado sostenga la herramienta de 15° a 30° con respecto a la pieza de trabajo. Haga movimientos de adelante hacia atrás con una ligera presión a un ritmo constante. De esta forma la pieza de trabajo no se calienta demasiado, no se decolora y no se producen aristas.
- Corte:  
No presione, ladee u oscile la herramienta. Trabaje a una velocidad moderada.  
El disco debe girar siempre en sentido opuesto al movimiento de corte, nunca en el otro sentido, pues existe el riesgo de que la herramienta salga despedida sin control.  
Para cortar piedras duras es recomendable usar un disco de corte de diamante.



## Consejos útiles

- Trabaje con el disco en la posición correcta para evitar que se dañe.
- Presione sobre la pieza de trabajo con una fuerza menor al peso de la herramienta para evitar que la sobrecarga dañe el motor y el disco.
- Después de instalar un disco nuevo permita que el disco gire sin trabajar al menos un minuto. Es caso de que este vibre reemplácelo de inmediato.



**⚠ ATENCIÓN** • Evite trabajar madera o metales suaves como el plomo. Pues estos materiales saturan muy rápido el disco y lo hacen inservible.

- Desconecte siempre la herramienta antes de proceder a limpiarla.
- Nunca utilice agua u otros líquidos, solamente utilice un cepillo.
- Para evitar que se sobrecaliente el motor, debe limpiar las ranuras de ventilación de manera regular.
- Revise que todos los componentes de la herramienta estén bien fijos.
- La carcasa no debe estar cuarteada o dañada.
- Siempre revise que el cable no esté cortado o pelado.
- Después de un uso prolongado la grasa de la cabeza de la herramienta debe de ser cambiada en un Centro de Servicio Autorizado  **TRUPER®**.

## Reparación

Utilice únicamente refacciones y accesorios recomendados por el fabricante. En caso de que la herramienta no funcione la reparación deberá ser realizada por algún Centro de Servicio Autorizado  **TRUPER®**.

## Cambio de carbones

- Los carbones deben revisarse periódicamente, y ser reemplazados siempre por un Centro de Servicio Autorizado  **TRUPER®** cuando se hayan desgastado.
- Después de que hayan sido reemplazados, pida que se inspeccione si los nuevos carbones pueden moverse libremente en el porta-carbón y solicite que enciendan la herramienta durante 5 minutos para emparejar el contacto de los carbones y el conmutador.
- Sólo se deben de usar carbones de repuesto originales  **TRUPER®** diseñados específicamente con la dureza y la resistencia eléctrica adecuadas para cada tipo de motor. Los carbones fuera de especificaciones pueden dañar el motor.
- Cuando se haga el cambio de carbones siempre deben reemplazarse los dos carbones.

## Almacenamiento

Almacene la herramienta ordenadamente en un lugar seco y protegida de polvo y agua





En caso de tener algún problema para contactar un Centro de Servicio consulte nuestra página [www.truper.com](http://www.truper.com) donde obtendrá un listado actualizado, o llame al teléfono: 01 (800) 690-6990 ó 01 (800) 018-7873 donde le informarán cuál es el Centro de Servicio Autorizado  más cercano.

- AGUASCALIENTES** 671615 ZARAGOZA NO. 1205, COL. EL SOL, AGUASCALIENTES, AGS. TEL.: 01 (449) 996-5978
- BAJA CALIFORNIA SUR** 670796 **CONTRURENTAS** PROL. I. ZARAGOZA Y MÁRQUEZ DE LEÓN, COL. 5 DE FEBRERO, SAN JOSÉ DEL CABO, BCS TEL.: 01 (624) 142-4595
- CHIHUAHUA** 670032 **PROVIND** AV. COLEGIO MILITAR No. 4307 A, COL. NOMBRE DE DIOS C.P. 31100, CHIHUAHUA, CHIH. TEL.: 01 (614) 424-4000
- 671530 **FERRERÍA AMAYA S.A. DE C.V.** AV. ORTIZ MENA No. 81, COL. CENTRO C.P. 53800 PARRAL, CHIH. TEL.: 01 (627) 522-2600
- COAHUILA** 670712 **INDUSTRIAL FERRETERA DE MONCLOVA, S.A. DE C.V.** BLVD. HAROLD R. PAPE No. 1000, COL. CENTRO C.P. 25700 MONCLOVA, COAH. TEL.: 01 (866) 632-0174 FAX: 01 (866) 633-0719
- COLIMA** 671742 **SURTIDORA DE FERRETERÍA** AV. ANTONIO LEANO ÁLVAREZ No. 527 COL. PONCIANO ARRIAGA TECOMÁN, TEL.: 01 (513) 324-2000 y 7666 FAX: 325-2700
- CHIAPAS** 671770 **TORNILLOS Y HERRAMIENTAS PINEDA 17** PONIENTE No. 20-A, COL. CENTRO TAPACHULA, CHIAPAS TEL.: 01 (962) 626-2807
- 671709 **FERRERÍA MANDIOLA, S.A. DE C.V.** 5a NORTE PONIENTE No. 1615-B, COL. MOCTEZUMA, C.P. 29000, TUXTLA GUTIÉRREZ, TEL.: 01 (961) 602-1544
- 671747 **CENTRO DE SERVICIO DEL SURESTE** LIBRAMIENTO SUR ORIENTE S/N km 6.5 COL. TRABAJADORES, TUXTLA GUTIÉRREZ, CHIAPAS TEL.: 01 (961) 223-2350
- 670515 **FERRERÍA CASUA** RAMÓN CORONA No. 72, COL. BARRIO SANTA LUCÍA C.P. 29250, SAN CRISTOBAL DE LAS CASAS, CHIS. TEL.: 01 (967) 678-6283
- 671601 **MATERIALES DE CONSTRUCCIÓN DE LOS ALTOS, S.A. DE C.V.** FRANCISCO I. MADERO No.5, COL. CENTRO, C.P. 29200, SAN CRISTOBAL DE LAS CASAS, CHIS.
- 671730 **MATERIALES Y ACEROS BALAM S.A.** PERIFERICO NORTE-PONIENTE No. 50 COL. BISMAR, SN. CRISTOBAL DE LAS CASAS TEL.: 01 (967) 678-6162 y 7422
- 670781 **PREFABRICADOS DE PALENQUE, S.A. DE C.V.** km 1 CARRETERA PALENQUE - PAKAL-NA S/N ENTRADA LIENZO CHARRO C.P. 22960, PALENQUE, CHIS. TEL.: 01 (916) 345-1523 | 345-1533
- CIUDAD DE MÉXICO** 671829 **EL FUERTE DE LAS HERRAMIENTAS S.A. DE C.V.** PONIENTE 140 No.618 LOCAL B, COL. INDUSTRIAL VALLEJO, AZCAPOTZALCO, C.P. 02300 TELS.: 01 (55) 5587-7959 y 7731
- 670995 **EL MONSTRUO DE CORREGIDORA S.A. DE C.V.** CORREGIDORA No.22, COL. CENTRO C.P. 06060 MÉXICO, D.F. TEL.: 01 (55) 5522-4861 | 71 y 01 (55) 5522-5031, FAX: 01 (55) 5522-5021
- 671370 **ADMINISTRADORA FERRETERA, S.A. DE C.V.** CORREGIDORA No. 76-A, COL. CENTRO C.P. 06060 MÉXICO, D.F. TEL.: 01 (55) 5522-9976 FAX: 01 (55) 5522-9966
- 671131 CERRADA PINO SUÁREZ No. 24, COL. ZONA ESCOLAR C.P. 07230, GUSTAVO A. MADERO, MÉXICO, D.F. TEL.: 01 (55) 2207-0882
- 671137 **INGENIERÍA SUMINISTROS Y SERVICIOS INDUSTRIALES** CALZADA DE GUADALUPE No.525-A, COL. ESTRELLA, C.P. 07810, GUSTAVO A. MADERO, MÉXICO, D.F. TEL. Y FAX: 01 (55) 5577-9331 | 5781-7079
- DURANGO** 670350 **TORNILLOS ÁGUILA, S.A. DE C.V.** MASURIO No. 200 ESQUINA GALLO, COL. LUIS ECHEVERRÍA C.P. 34250, DURANGO, DGO. TEL.: 01 (618) 817-1946 | 818-2655
- 671671 ENRIQUE CARROLA ANTUNA No. 406 COL. CIÉNEGA, DURANGO, DGO. TEL.: 01 (618) 825-2710
- ESTADO DE MÉXICO** 671600 **ABC DE MATERIALES, S.A. DE C.V.** VENUSTIANO CARRANZA No. 104 COL. LOS ÁNGELES TOTOLINGO, ACOLMAN, EDO. DE MÉXICO TEL.: 01 (55) 2958-8504
- 671723 **FERRERÍA TECAMAC S.A. DE C.V.** CARR. MÉXICO-PACHUCA km 375 TECAMAC, EDO. DE MÉXICO. TEL.: 5934-6396 Y 5934-6271
- 671765 **TLAPALERA CRUZ** AV. CUAUHTÉMOC No. 3 COL. BO. SAN JOSÉ, TEQUIXQUIAC, TEL.: 591-91-203-44
- 671025 **SERVICIO Y VENTA DE HERRAMIENTAS VG** AV. DE LOS MAESTROS No. 14, COL. LEANDRO VALLE CP.54040, TLANEPANTLA DE BAZ, EDO. DE MÉXICO, TEL.: 01 (55) 2628-3120 Y FAX: 01 (55) 5398-2104
- 670050 **ABRASIVOS Y SOLDADURAS ESPECIALES DE TOLUCA** ISABEL LA CATÓLICA SUR No. 101 ESQ. MIGUEL HIDALGO COL. STA. CLARA C.P. 50090, TOLUCA, EDO. DE MÉXICO, TEL.: 01 (722) 773-1117 | 773-1116 | 214-9458, FAX: 01 (722) 215-2145
- 670514 AV. TEXCOCO No. 354, COL. METROPOLITANA 2A SECCIÓN C.P. 57740, CD. NEZAHUALCOYOTL, EDO. DE MÉXICO, TEL.: 01 (55) 5792-4458
- GUANAJUATO** 670150 **COMPAÑÍA FERRETERA NUEVO MUNDO S.A. DE C.V.** AV. MÉXICO - JAPÓN No. 225, CD. INDUSTRIAL C.P. 38010, CELAYA, GTO. TEL. Y FAX: 01 (461) 617-7578 | 617-7579 | 617-7580 | 617-7588
- 670261 **PROVEEDORES DE HERRAMIENTAS** SINALOA No. 39 COL. MIGUEL HIDALGO IRAPUATO, GTO. TELS.: 01 (462) 626-3813, 124-8806 FAX: 01 (462) 623-0523
- 671492 **HERRAMIENTAS Y SERVICIOS DE LEÓN S. DE R.L. DE C.V.** LÓPEZ MATEOS ORIENTE No. 230, COL. CENTRO C.P. 37000 LEÓN, GTO. TEL./FAX 01 (477) 714-6514
- 671290 **EL GRINGO** LIBRAMIENTO SUR No. 609, COL. DEL SOL C.P. 37900 SAN LUIS DE LA PAZ, GTO. TEL. Y FAX: 01 (468) 688-4886
- GUERRERO** 670926 **DISTRIBUIDORA RAGASA, S.A. DE C.V.** AV. LÁZARO CÁRDENAS No. 908, COL. CENTRO C.P. 40660 CD. ALTAMIRANO, GRO. TEL.: 01 (767) 672-0843
- 671637 LAS PALMERAS No. 48 COL. CENTRO, COYUCA DE BENÍTEZ, GRO. TEL.: 01 (781) 452-0815
- 671677 MARIANO ABASOLO S/N COL. OMETEPEC CENTRO, OMETEPEC, GRO. TEL.: 01 (741) 412-1359
- HIDALGO** 670915 **MUNDO TOOL MÉXICO, S.A. DE C.V.** ALLENDE No. 320, COL. CENTRO C.P. 42000, PACHUCA, HGO. TEL. Y FAX: 01 (771) 715-0048
- 670640 **SAN ANTONIO MATERIALES PARA CONSTRUCCIÓN** CARR. MÉXICO-PACHUCA km 81.5 COL. SAN ANTONIO EL DESMONTE, TEL.: 01 (771) 711-0732
- 670655 **FERREPRECIOS, S.A. DE C.V.** LIBERTAD ORIENTE No. 304 LOCAL 30, INTERIOR DE PASAJE ROBLEDO, COL. CENTRO, TULANCINGO, TEL. 01 (775) 753-6615 y 16

**JALISCO** 670855 **MAGNOCENTRO FERRETERO, S.A. DE C.V.**  
AV. LA PAZ No.1180, COL. CENTRO, GUADALAJARA, JAL.  
TEL.: 01(33) 3658-1867 y 59  
FAX: 01(33) 3658-1870

670770 **ACEROS Y MATERIALES DIAZ S.A. DE C.V. AV.**  
FRANCISCO ZARCO No. 755, COL. FLORIDA C.P. 47800,  
OCOTLAN, JAL. TEL.: 01(392) 922-4740 | 922-0177

**MICHOACÁN** 671737 **EQUIPOS Y HERRAMIENTAS PROFESIONALES**  
JOSÉ MANUEL DE HERRERA No. 149, COL. CENTRO,  
APATZINGÁN, TEL. 01(453) 534-2204

671766 **SERVICIOS Y HERRAMIENTAS DEL SUR**  
AV. 22 DE OCTUBRE No. 303 COL. MIGUEL HIDALGO,  
APATZINGÁN, TEL. 01(453) 534-2033

671830 **MOTOSIERRAS Y SERVICIOS DE MORELIA**  
MORELOS NORTE No. 821 COL. CENTRO, MORELIA, C.P.  
58000 TEL.: 01(445) 317-9482

670336 **FERREMAQUINARIA INDUSTRIAL S.A. DE C.V.**  
AV. LÁZARO CÁRDENAS No. 241, COL. CENTRO C.P.  
60950, CD. LÁZARO CÁRDENAS, MICH.  
TEL.: 01(753) 532-0738 | 532-4396 | 532-2541 FAX:  
01(753) 532-3366

670872 **MATERIALES GARCÍA Y BARRAGÁN S.A. DE C.V.**  
IGNACIO ZARAGOZA No. 187 B, COL. CENTRO,  
C.P. 61650, TACÁMBARO, MICH. TEL.: 01(459) 596-0190,  
FAX: 01(459) 596-0700

671130 **HERRAMIENTAS Y SERVICIOS FORESTALES DE ZAMORA**  
AV. JUÁREZ No. 213 OTE. ENTRE 5 DE  
MAYO Y AQUILES SERDAN, COL. CENTRO C.P. 59600,  
ZAMORA, MICH. TEL.: 01(351) 517-8420

670805 **LA NUEVA FERRETERÍA TRUPER**  
GENERAL PUEBLITA No. 356, COL. CENTRO C.P. 58600,  
ZACAPU, MICH. TEL.: 01(456) 363-3351

671115 **HERRAMIENTAS Y SERVICIOS INDUSTRIALES DE ZITACUARO**  
NETZAHUALCOYOTL NORTE No. 6, COL.  
MOCTEZUMA C.P. 61505, ZITACUARO, MICH.  
TEL.: 01(715) 151-3228

671664  
AVENIDA FRANCISCO VILLA No. 31 COL. MORELOS,  
URUAPAN, MICH. TEL.: 01(452) 528-9536

**MORELOS** 671877 **FERRETERIA MATERIALES DURAMAX** km 100 CARR.  
MEXICO-ACAPULCO, COL. ALPUYECA, C.P. 62797  
TEL.: 01(777) 678-9069 TEL. / FAX: 01(777) 678-7956

**OAXACA** 671625 **MARTÍNEZ BARRANCO, S.A. DE C.V.** AV. LA  
PAZ No. 721 COL. CALIFORNIA, OAXACA TEL.: 01(951)  
133-1521

671712 **MUNDO MAKITA** SÍMBOLOS PATRIOS No. 101,  
COL. ELISEO JIMÉNEZ RUÍZ, OAXACA, OAX

671782 **MIFERRE**  
CARR. COSTERA DEL PACÍFICO No. 300, COL. LOS  
MANGALES, PUERTO ESCONDIDO TEL.: 01(954) 582-4218

671794 **AGROBOMBAS ROSARIOS S.A.** AV.  
INDEPENDENCIA No. 1323 COL. LA PIRAGUA, TUXTEPEC  
C.P. 68500 TEL.: 01(287) 875-1365

**PUEBLA** 671420 **DISTRIBUIDORA DE HERRAMIENTAS MANUALES ZAVALA, S.A. DE C.V.**  
RIVERA ATOYAC No. 325, COL. SANTA CRUZ BUENA VISTA,  
C.P. 72810, SAN ANDRÉS CHOLULA, PUE. TEL. / FAX:  
01(222) 249-8592

671211 **SERVITEC**  
AV. DE LA JUVENTUD No. 1103 ESQ. 7 SUR, COL. NICÓLAS  
BRAVO C.P. 75790, TEHUACÁN, PUE. TEL. / FAX: 01(238)  
371-7200

671822 **TIENDA FIX TEHUACÁN**  
AV. SEGUNDA DE MORELOS No. 303, COL. CENTRO,  
TEHUACÁN, TEL.: 01(238) 384-8640

**QUERÉTARO** 670402 **MOTORES Y HERRAMIENTAS ELÉCTRICAS**  
AV. 6 No. 1004-B ESQ. CALLE 19, COL. LOMAS DE CASA  
BLANCA C.P. 76080, QUERÉTARO, QRO.  
TEL. Y FAX : 01(442) 167-4733

671265 **FERRETERA PRADO HERRAMIENTAS S.A. DE C.V.**  
AV. UNIVERSIDAD No. 325-A, COL. GRANJAS  
MANTHI C.P. 76808, SAN JUAN DEL RIO, QRO.  
TEL. / FAX : 01(427) 268-4544

**QUINTANA ROO** 670046 **CENTRO FERRETERO DE CANCÚN**  
AV. COMACALCO No. 12, COL. SUPERMANZANA 59 C.P.  
77515, CANCÚN, Q. ROO.  
TEL.: 01(998) 886-8777 | 887-6616

671011  
ÁLVARO OBREGÓN No. 281-283 COL. CENTRO,  
CHETUMAL, QUINTANA ROO TEL.: 01(983) 833-2358

671732 **MULTISIERRAS TALICUMI** AVENIDA MIGUEL  
HIDALGO NO.221 COL. VENUSTIANO CARRANZA,  
CHETUMAL.

**SAN LUIS POTOSÍ** 671636 **95/24 MÉXICO, S.A. DE C.V.** SUC. SLP  
AV. UNIVERSIDAD No. 1850 COL. EL PASEO, SAN LUIS  
POTOSÍ C.P. 78320 TEL. / FAX: 01(444) 822-4341

**SINALOA** 671642  
JACARANDAS S/N COL. DEL BOSQUE, GUASAVE, SIN.  
TEL.: 01(687) 871-2656

**SONORA** 671045 **FERRETERÍA LA ÚNICA**  
LÁZARO MERCADO No. 1234 COL. MUNICIPIO LIBRE C.P.  
85080 CD. OBREGÓN, SON. TEL. / FAX: 01(644) 412-9836

**TABASCO** 671610 **GRUPO VAQUEIRO FERRETERO, S.A. DE C.V.**  
PERIFÉRICO CARLOS PELLICER CÁMARA No. 2810 COL.  
MIGUEL HIDALGO, VILLAHERMOSA, C.P. 86250 TEL. /  
FAX: 01(993) 116-1901 y 41 EXT. 106

671432 **MERCADO DE LA SOLDADURA DEL SURESTE, S.A. DE C.V.** BLVD. ADOLFO RUÍZ CORTÍNEZ 2001-B,  
COL. ATASTA, VILLAHERMOSA, C.P. 86100 TEL.: 01(933)  
161-4820 | 161-4479

**TAMAULIPAS** 671480 **CONSTRURAMA GÁLVEZ**  
REVOLUCIÓN No. 1002, COL. BUENA VISTA C.P. 88120  
NVO. LAREDO, TAM. TEL. / FAX: 01(867) 710-3100

671755 **FERRETERÍA ZANELLA**  
AV. TAMAULIPAS No. 713 COL. REVOLUCIÓN VERDE,  
TAMPICO, TEL.: 01(833) 306-6537

**TLAXCALA** 671684 **SERVICIO JUNIOR**  
CALLE 2 DE ABRIL PONIENTE No. 506, COL. CENTRO,  
APIZACO, TEL. 01(241) 112-0996

**VERACRUZ** 671435 **METALURVE, S.A. DE C.V.** CALLE 18 No. 2117,  
FRACC. LOMAS C.P. 94570 CÓRDOBA, VER. TEL.: 01(271)  
714-8584

671635 **LA CASA DISTR. TRUPER**  
SUC. AV. YUCATÁN No. 137-A, COL. YUCATÁN C.P. 93600  
MARTÍNEZ DE LA TORRE, VER. TEL.: 01(232) 373-5420

671478 **TALLER ELÉCTRICO MATHÉY**  
ATENAS No. 71, COL. NUEVA MINA C.P. 96760  
MINATITLÁN, VER. TEL. / FAX : 01(922) 223-5601

671605  
HUMBOLT SUR No. 49, COL. CENTRO C.P. 91270 PEROTE,  
VER. TEL.: 01(282) 832-0327 | 825-6408

670397 **LA CASA DISTRIBUIDORA TRUPER** CALLE  
URUGUAY No. 713, COL. 27 DE SEPTIEMBRE C.P. 93320,  
POZA RICA, VER. TEL. / FAX: 01(782) 823-8100 | 826-8484

671535 **DISTRIBUIDORA SANVER S.A. DE C.V.**  
CARRETERA NAL. TUXPAN-TAMPICO km 64, COL. LA  
MORITA, TANTOYUCA, C.P. 92101 TEL.: 01(789) 893-3050

671451 **MAYORISTAS JAGUAR S.A. DE C.V.** AV.  
IGNACIO ALLENDE No. 2577 COL. CENTRO, VERACRUZ,  
TEL.: 01(229) 931-1891

671781 **MATERIALES Y ACEROS TUCAÑ S.A. DE C.V.**  
PROL. AV. MIGUEL ALEMÁN No. 3800 COL. ARTÍCULO  
123, VERACRUZ, TEL.: 01(229) 925-0070

671452 **COMERCIALIZADORA FERRESMAR** CAYETANO  
RIVERA No. 47 COL. DEL MAESTRO, VERACRUZ, TEL.  
01(229) 922-7948  
TEL. / FAX : 01(229) 927-1771

**SUCURSAL TIJUANA**

BLVD. INSURGENTES No. 6101 ENTRE BLVD. MANUEL CLOUTIER Y PASEO GUAYCURA, FRACC. GUAYCURA, DELEGACIÓN CERRO COLORADO, (ANTES LA PRESA) C.P. 22216, TIJUANA, B.C. CONMUTADOR: 01 (664) 969-5100

**SUCURSAL CULIACÁN**

LIBRAMIENTO BENITO JUÁREZ No. 5599 B4, EJIDO DE LAS FLORES (LA COSTERITA), C.P. 80296, CULIACÁN, SINALOA CONMUTADOR: 01 (667) 760-5747

**SUCURSAL VILLAHERMOSA**

CALLE HELIO LOTES 1, 2 Y 3 MZNA. No. 1, COL. INDUSTRIAL, 2A ETAPA C.P. 86010, VILLAHERMOSA, TAB. CONMUTADOR: 01(995) 353-7244

**SUCURSAL GUADALAJARA**

AV. DEL BOSQUE No. 1243, FRACC. INDUSTRIAL EL BOSQUE II ENTRE PERIFÉRICO SUR Y CALLE INCALPA C.P. 45590, TLAQUEPAQUE, JAL. CONMUTADOR: 01 (33) 3606-5290

**SUCURSAL MÉRIDA**

CALLE 33 No. 600 y 602 LOCALIDAD ITZINCAB Y MULSAV, MUNICIPIO UMAN, YUCATÁN, C.P. 97390 MÉRIDA, YUC. CONMUTADOR: 01 (999) 912-2451

**SUCURSAL MONTERREY**

AV. STIVA No. 275, PARQUE INDUSTRIAL STIVA BARRAGÁN, SAN NICOLÁS DE LOS GARZAS, C.P. 66420, MONTERREY, N.L. TELS: 01 (81) 8352-8791 y 8790

**SUCURSAL PUEBLA**

AV. PERIFÉRICO No. 2-A, SAN LORENZO ALMECATLA, COL. CUAUTALCINGO, PUEBLA, PUEBLA, C.P. 72710 CONMUTADOR: 01(222) 2-82-82-82

**SUCURSAL LAGUNA**

CALLE METAL MECÁNICA No. 280, PARQUE INDUSTRIAL ORIENTE, TORREÓN, COAHUILA, C.P. 27278 CONMUTADOR: 01 (871) 209-6823

**SUCURSAL CENTRO FORÁNEO**

AV. PARQUE INDUSTRIAL No. 1-A, JILOTEPEC C.P. 54240 ESTADO DE MÉXICO CONMUTADOR: 01 (761) 782-9101 EXT. 5728 y 5102

**SUCURSAL CENTRO**

CALLE D No. 31-A, COL. MODELO DE ECHEGARAY C.P. 53330, NAUCALPAN, EDO. DE MÉXICO TEL.: 01(55) 5371-3500

**SUCURSAL CHIHUAHUA**

AV. SILVESTRE TERRAZAS 128-11, PARQUE INDUSTRIAL BAFAR, CARRETERA MÉXICO CUAUHTEMOC, CHIHUAHUA, CHIH. TEL.: 01 (614) 434-0052


**Modelo****Código****Marca**

ESMA-4-1/2N

16441



## Póliza de Garantía


Este producto, sus piezas y componentes están garantizados por tres años contra cualquier defecto de material y/o mano de obra empleados en su fabricación, así como de su funcionamiento, sin costo para el consumidor, excepto cuando: 1) el producto se hubiese utilizado en condiciones distintas a las normales; 2) el producto no hubiese sido operado de acuerdo a su Instructivo o 3) el producto hubiese sido alterado o reparado por personal no certificado por  para tal fin.

Esta Póliza de Garantía podrá hacerse válida en el establecimiento comercial en donde adquirió el producto o bien en los Centros de Servicio Autorizados  enlistados en este Instructivo.

Para hacer válida esta Póliza de Garantía, deberá presentar el producto y la Póliza de Garantía vigente debidamente sellada por el establecimiento comercial donde fue adquirido el producto o el comprobante de venta.

 cubrirá los gastos de transportación del producto para cumplir con la garantía en caso de que el domicilio del consumidor se encuentre fuera de la red de Centros de Servicio Autorizados  enlistados en este Instructivo, en [www.truper.com](http://www.truper.com) o en los proporcionados en los teléfonos: 01800-690-6990 ó 01800-018-7873.

En caso de tener problemas para hacer válida esta Póliza de Garantía repórtelo a los teléfonos mencionados en el párrafo anterior.

Para adquirir partes, componentes, consumibles y accesorios del producto asista a cualquiera de los Centros de Servicio Autorizados  enlistados en este Instructivo.

**Sello del establecimiento comercial:**

Fecha de adquisición:

**TRUPER, S.A. de C.V.**

Parque Industrial No.1, Jilotepec, C.P. 54240, Estado de México, México.  
TEL. 01 (761) 782 91 00, FAX 01 (761) 782 91 70, R.F.C.: THE-791105-HP2

[www.truper.com](http://www.truper.com)

ENGLISH  
ESPAÑOL



# TRUPER®

Manual

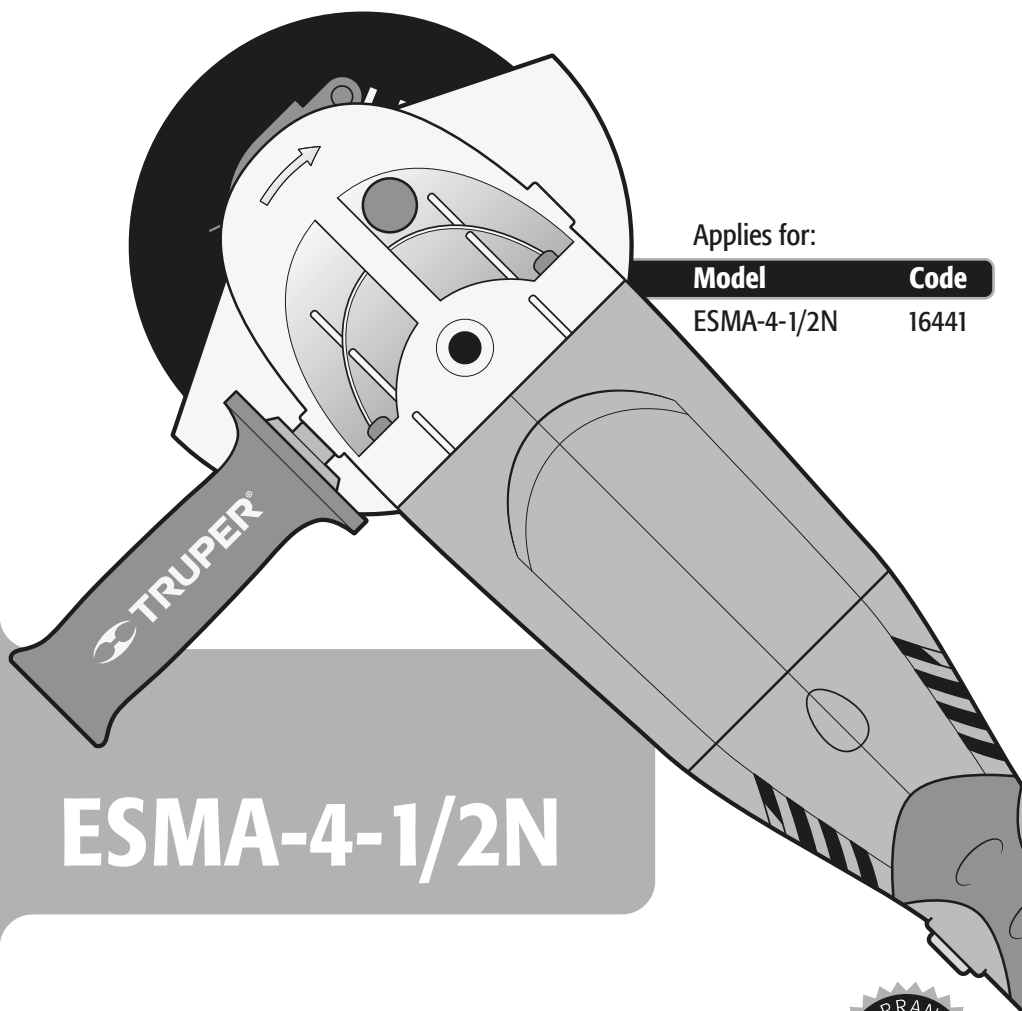
## Angle grinder

**1.3 Hp**

Power

**4 1/2"**

Disc



Applies for:

**Model**

**Code**

ESMA-4-1/2N

16441

# ESMA-4-1/2N

**CAUTION**



Read this manual thoroughly  
before using the tool.



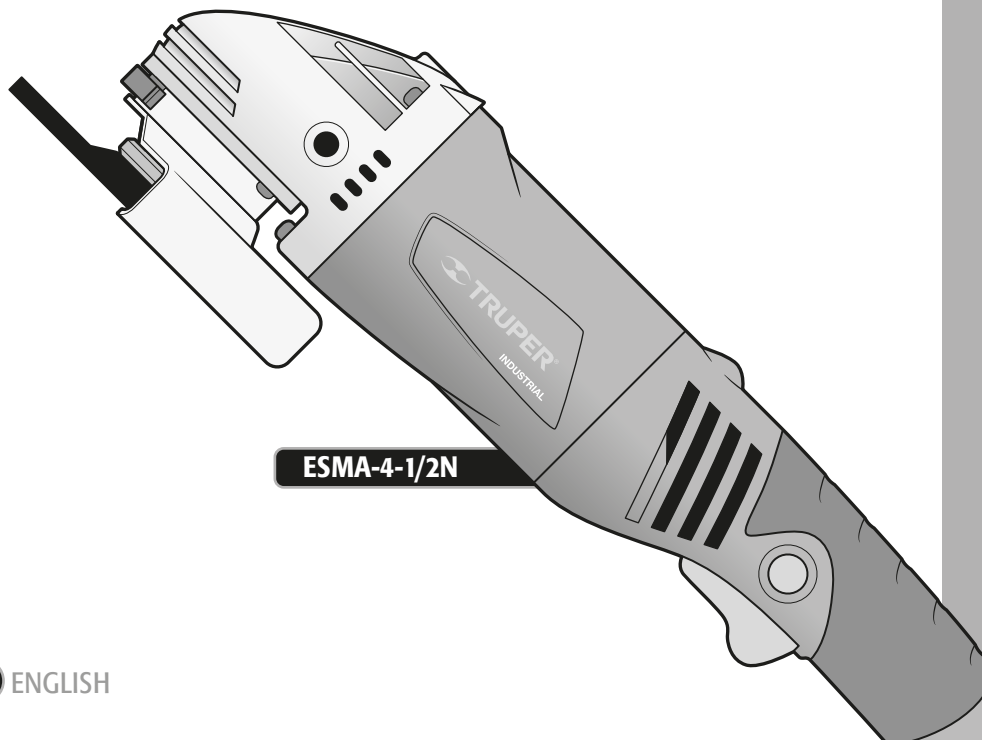
|  |           |
|--|-----------|
| Technical Data .....   | <b>3</b>  |
| Power Requirements .....   | <b>3</b>  |
|  General power tool safety warnings ..... | <b>4</b>  |
|  Safety warnings for angle grinders ..... | <b>5</b>  |
| Parts .....  | <b>6</b>  |
| Assembly .....   | <b>6</b>  |
| Start Up .....   | <b>7</b>  |
| Maintenance .....  | <b>8</b>  |
| Notes .....  | <b>9</b>  |
| Authorized Service Centers .....   | <b>10</b> |
| Branches .....   | <b>12</b> |
| Warranty Policy .....  | <b>12</b> |

** CAUTION**

To gain the best performance of the tool, prolong the duty life, make the Warranty valid if necessary and to avoid hazards of fatal injuries please read and understand this manual before using the tool.

Keep this manual for future references.

The illustrations in this manual are for reference only. They might be different from the real tool.

**ESMA-4-1/2N**

## ESMA-4-1/2N

|             |   |   |             |   |               |
|-------------|---|---|-------------|---|---------------|
| Code        | • | 16441   |             |   |               |
| Description | • | Angle grinder   |             |   |               |
| Discs       | • | 4 1/2"  |             |   |               |
| Voltage     | • | 120 V~  |             |   |               |
| Frequency   | • | 60 Hz   |             |   |               |
| Current     | • | 8 A   |             |   |               |
| Power       | • | 1.3 Hp  |             |   |               |
| Speed       | • | 11 000 RPM  | Thread size | • | 5/8-11-UNC-1A |
| Duty cycle  | • | 50 minutes work per 20 minutes idle. Maximum 6 hours per day. |             |   |               |
| Conductors  | • | 16 AWG x 2C with insulating temperature of 221 °F             |             |   |               |
| Insulating  | • | Class II  | IP Grade    | • | IP20          |

Power Cord Grips used in this product: Type Y  
 Tool Build Quality: Reinforced insulation.  
 Thermal insulation on motor winding: Class B

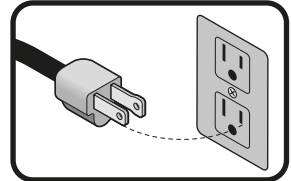
**⚠ WARNING** Avoid the risk of electric shock or severe injury. When the power cable gets damaged it should only be replaced by the manufacturer or at a Authorized Service Center. The build quality of the electric insulation is altered if spills or liquid gets into the tool while in use. Do not expose to rain, liquids and/or dampness.

**⚠ WARNING** Before gaining access to the terminals all power sources should be disconnected.



## Power Requirements

**⚠ WARNING** Tools with double insulation and reinforced insulation are equipped with a polarized plug (one prong is wider than the other). This plug will only fit in the right way into a polarized outlet. If the plug cannot be introduced into the outlet, reverse the plug. If it still doesn't fit, call a qualified electrician to install for you a polarized outlet. Do not alter the plug in any way. Both insulation types eliminate the need of both a grounded third power cord with three prongs or a grounded power connection.



**⚠ WARNING** When using an extension cable, verify the gauge is enough for the power that your product needs. A lower gauge cable will cause voltage drop in the line, resulting in power loss and overheating. The following table shows the right size to use depending on cable's length and the ampere capability shown in the tool's nameplate. When in doubt use the next higher gauge.

| Ampere Capacity          | Number of Conductors | Extension gauge    |                   |
|--------------------------|----------------------|--------------------|-------------------|
|                          |                      | from 5.9' to 49.2' | higher than 49.2' |
| from 0 A and up to 10 A  | 3 (one grounded)     | 18 AWG(*)          | 16 AWG            |
| from 10 A and up to 13 A |                      | 16 AWG             | 14 AWG            |
| from 13 A and up to 15 A |                      | 14 AWG             | 12 AWG            |
| from 15 A and up to 20 A |                      | 8 AWG              | 6 AWG             |

\* It is safe to use only if the extensions have a built-in artifact for over current protection.

AWG = American Wire Gauge. Reference: NMX-J-195-ANCE-2006

**⚠ WARNING** When operating power tools outdoors, use a grounded extension cable labeled "For Outdoors Use". These extensions are especially designed for operating outdoors and reduce the risk of electric shock.

**WARNING!** Read carefully all safety warnings and instructions listed below. Failure to comply with any of these warnings may result in electric shock, fire and / or severe damage. **Save all warnings and instructions for future references.**

### Work area

**Keep your work area clean, and well lit.**

Cluttered and dark areas may cause accidents.



**Never use the tool in explosive atmospheres, such as in the presence of flammable liquids, gases or dust.**

Sparks generated by power tools may ignite the flammable material.



**Keep children and bystanders at a safe distance while operating the tool.**

Distractions may cause losing control.



### Electrical Safety

**The tool plug must match the power outlet. Never modify the plug in any way. Do not use any adapter plugs with grounded power tools.**

Modified plugs and different power outlets increase the risk of electric shock.



**Avoid body contact with grounded surfaces, such as pipes, radiators, electric ranges and refrigerators.**

The risk of electric shock increases if your body is grounded.

**Do not expose the tool to rain or wet conditions.**

Water entering into the tool increases the risk of electric shock.

**Do not force the cord. Never use the cord to carry, lift or unplug the tool. Keep the cord away from heat, oil, sharp edges or moving parts.**

Damaged or entangled cords increase the risk of electric shock.

**When operating a tool outdoors, use an extension cord suitable for outdoor use.**

Using an adequate outdoor extension cord reduces the risk of electric shock.

**If operating the tool in a damp location cannot be avoided, use a ground fault circuit interrupter (GFCI) protected supply.**

Using a GFCI reduces the risk of electric shock.

### Personal safety

**Stay alert, watch what you are doing and use common sense when operating a tool. Do not use a power tool while you are tired or under the influence of drugs, alcohol or medication.**

A moment of distraction while operating the tool may result in personal injury.

**Use personal protective equipment. Always wear eye protection.**

Protective equipment such as safety glasses, anti-dust mask, non-skid shoes, hard hats and hearing protection used in the right conditions significantly reduce personal injury.



**Prevent unintentional starting up. Ensure the switch is in the "OFF" position before connecting into the power source and / or battery as well as when carrying the tool.**

Transporting power tools with the finger on the switch or connecting power tools with the switch in the "ON" position may cause accidents.

**Remove any wrench or vice before turning the power tool on.**

Wrenches or vices left attached to rotating parts of the tool may result in personal injury.

**Do not overreach. Keep proper footing and balance at all times.**

This enables a better control on the tool during unexpected situations.

**Dress properly. Do not wear loose clothing or jewelry. Keep hair, clothes and gloves away from the moving parts.**

Loose clothes or long hair may get caught in moving parts.



**If you have dust extraction and recollection devices connected onto the tool, inspect their connections and use them correctly. Using these devices reduce dust-related risks.**

### Power Tools Use and Care

**Do not force the tool. Use the adequate tool for your application.**

The correct tool delivers a better and safer job at the rate for which it was designed.



**Do not use the tool if the switch is not working properly.**

Any power tool that cannot be turned ON or OFF is dangerous and should be repaired before operating.

**Disconnect the tool from the power source and / or battery before making any adjustments, changing accessories or storing.**

These measures reduce the risk of accidentally starting the tool.

**Store tools out of the reach of children. Do not allow persons that are not familiar with the tool or its instructions to operate the tool.**

Power tools are dangerous in the hands of untrained users.



**Service the tool. Check the mobile parts are not misaligned or stuck. There should not be broken parts or other conditions that may affect its operation. Repair any damage before using the tool.**

Most accidents are caused due to poor maintenance to the tools.

**Keep the cutting accessories sharp and clean.**

Cutting accessories in good working conditions are less likely to bind and are easier to control.



**Use the tool, components and accessories in accordance with these instructions and the projected way to use it for the type of tool when in adequate working conditions.**

Using the tool for applications different from those it was designed for, could result in a hazardous situation.

### Service

**Repair the tool in a TRUPER Authorized Service Center using only identical spare parts.**

This will ensure that the safety of the power tool is maintained.



This tool is in compliance with the Official Mexican Standard (NOM - Norma Oficial Mexicana).



# Safety warnings for angle grinders

## Select the right disc

- CAUTION** • Never use discs with bigger diameter than the size required in the tool.
- WARNING** • Use only discs or accessories for minimum or more than 11 000 RPM speeds.
- CAUTION** • Use only discs or accessories with an orifice that fits perfectly in the tool spindle.
- CAUTION** • Use only discs or accessories specifically designed for the chosen material.

## Before operating the grinder


• Set apart some time and assess the job you are about to do. Pay attention to all the necessary cautions before starting to grind.

**DANGER** • Remove all the fastening wrenches from the tool. Otherwise they can shoot away causing severe injuries to the user.

**WARNING** • Double-check the guard. It should be perfectly fastened and in good working condition. Do not use the tool without a guard.

**CAUTION** • Double-check the disc. It should not be broken or cracked. Tap the disc gently with a wooden hammer and listen for a strange sound to learn if it is cracked.

**DANGER** • Before plugging the tool, see if it is in the OFF position (see pag. 7). Otherwise the tool could start unexpectedly causing severe injuries.



**CAUTION** • Run the tool 30 seconds before using, to detect important vibration or any type of unusual movement. If detected, unplug the tool and take it to a  Authorized Service Center.

**CAUTION** • See if the disc rotates freely.  
• Do not tighten the disc. It could brake.

**WARNING** • To work with small work pieces fasten with wrenches. Never use your hands to hold the piece.


## While operating the grinder

**CAUTION** • Do not start the tool when the disc is touching the work piece.

**WARNING** • Wear safety glasses, gloves  and an apron when using the tool. 

**WARNING** • Keep the power cable or extension in the back of the tool. Avoid accidentally damaging the cables with the disc.

**WARNING** • Never hold the tool by the power cable. Hold by the housing or auxiliary handle.

**CAUTION** • Hold the tool by the isolated parts. The cutting tool could come into contact with hidden wiring or its own cable. Making contact with a "live" wire causes the metal parts to electrify and give an electric shock to the user. 

• Never hit the work surface with the disc.

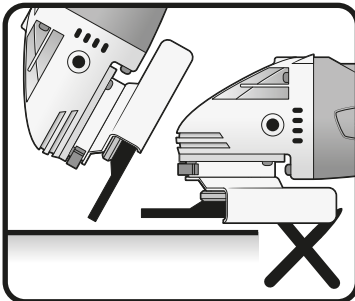
**CAUTION** • To get the best result with the grinding process, the inclination of the disc and the working surface should have an angle measuring 15° to 30°

**DANGER** • When the disc is rotating never use the spindle lock to stop it. It is very dangerous and may cause injuries to the user.

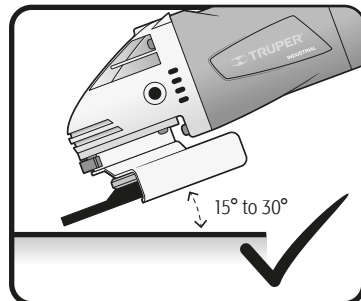
**CAUTION** • Do not touch the disc or the working piece after grinding. Wait for them to cool down. Never try to cool them down using water or oil.

**WARNING** • Before checking, adjusting or changing discs, double-check the tool is not plugged in.

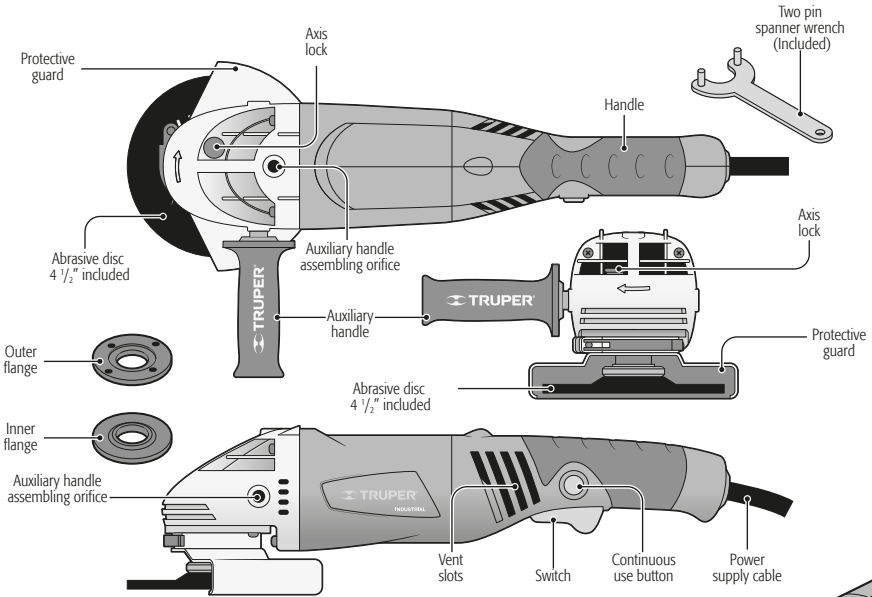
**DANGER** • Sparks caused when grinding may be dangerous. Use caution. Make sure sparks do not get into contact with skin or flammable substances.



Wrong way to operate the grinder



Right way to operate the grinder



## Assembly

### Protection guard assembly

- Install guard **(A)** passing the axis cover through the guard clamp.
- Turn the guard onto the position adequate for the job.
- Fix and fasten guard onto the desired place by pushing the clamp lever **(B)**.

### Disc assembly

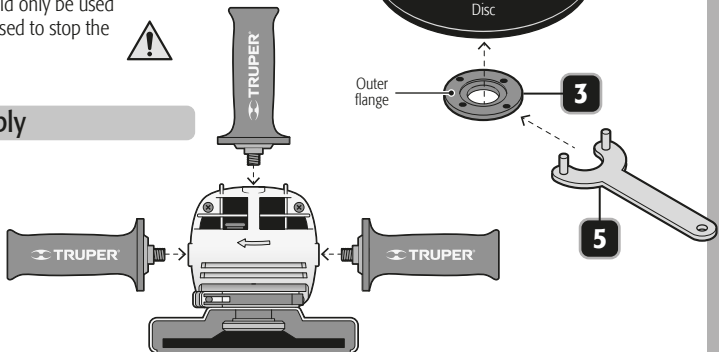
- 1.- Fix the inner flange into the axis.
- 2.- Set the disc into the inner flange.
- 3.- Set the outer flange in the axis.
- 4.- Press the axis lock in the gearbox.
- 5.- Screw the outer flange using the two-pin wrench until perfectly fixed.

**⚠ DANGER** The axis lock should only be used to replace discs. It shall never be used to stop the disc while rotating.



### Auxiliary handle assembly

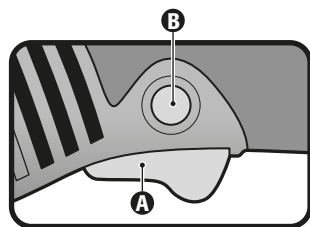
- For a safe operation use the auxiliary handle. Fit the auxiliary handle onto one of the three mounting orifices to make the job easier.



The angle grinder is a manual power tool used to grind and cut steel, pipes, iron angles, brick, tile, stone and / or ceramic pieces; to remove burr on metal surfaces, to level and make smooth welding lines. If the tool accessory is changed it can be used to remove oxide and to polish metal surfaces and other materials.

## Switch On

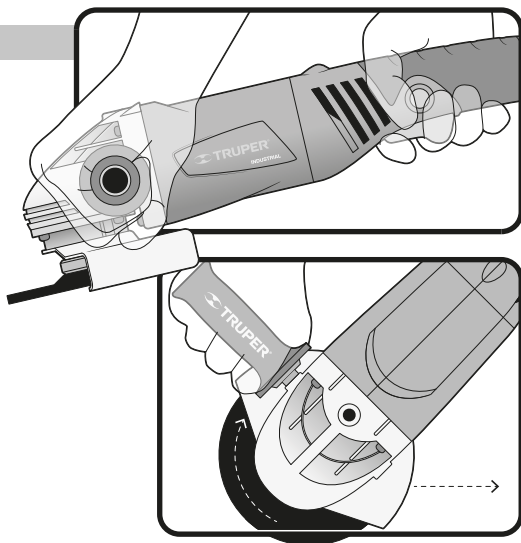
- Intermittent operation:  
Connect the plug into the power outlet.  
Press switch **(A)** to start the tool.  
To stop, just release the switch.
- Continuous operation:  
Connect the plug into the power outlet.  
Press switch **(A)** and block it pressing the continuous use button **(B)**.  
To stop, press and then release the switch.



## How to correctly hold the tool

Always hold the tool with both hands. Hold the handle with one hand and with the other hand hold the auxiliary handle. Be careful not to obstruct the ventilation slots.


- Grinding:  
For better results hold the tool 15° to 30° regarding the work piece. Move forwards to backwards applying light pressure with a constant rhythm. This way the work piece does not get too hot, will not discolor and there will not be rough edges.
- Cutting:  
Do not press, tilt or oscillate the tool. Work at a moderate speed. The disc should always rotate counterclockwise since there is a risk the tool shoots out uncontrolled.  
To cut hard stones using a diamond cutting disc is recommended.




## Useful tips

- Work placing the disc in the right position to prevent damage.
- Press the work piece applying pressure lower than the tool's weight to prevent overload damaging the motor and the disc.
- After installing a new disc allow it to run unloaded at least one minute. If vibration occurs replace immediately.



**⚠ CAUTION** • Avoid working on wood or soft metals like lead. These materials saturate the disc very quickly making it useless.

- Always disconnect the tool before cleaning.
- Never use water or other liquids. Use only a brush.
- To prevent the motor from overheating clean the ventilation slots regularly.
- Check all the tool components are perfectly fixed.
- The housing should not be cracked or damaged.
- Double-check the power cable is not cut or peeled.
- After a long use the grease in the tool head shall be replaced in a  **TRUPER** Authorized Service Center.

## Repairs

Use only spare parts and accessories recommended by the manufacturer. In the event the tool is not working, repairs should be performed in a  **TRUPER** Authorized Service Center

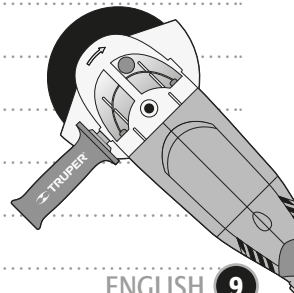
## Carbon brush replacement


- Carbon Brushes should be periodically checked and when worn, replaced always in a  **TRUPER** Authorized Service Center.
- After replacing the carbon brushes request to inspect if the new carbon brushes can move freely in the carbon housing. Also request to run the tool 5 minutes to make even the contact with the carbon brushes and the commuter.
- Use only original  **TRUPER** spare carbons specifically designed with the hardness and resistance adequate for each type of motor. Carbons that are out of specification could damage the motor.
- Both carbons should be changed simultaneous.

## Storage

Neatly store the tool in a dry place and protected from dust and water .

A series of horizontal dotted lines for writing notes, spanning the width of the page.



In the event of any problem contacting a Service Center, please see our webpage [www.truper.com](http://www.truper.com) to get an updated list, or call our toll-free numbers 01 (800) 690-6990 or 01 (800) 018-7873 to get information about the nearest  Authorized Service Center.

## AGUASCALIENTES

671615 ZARAGOZA No. 1205, COL. EL SOL, AGUASCALIENTES, AGS. TEL.: 01 (449) 996-5978

## BAJA CALIFORNIA SUR

670796 **CONTRURENTAS**  
PROL. I. ZARAGOZA Y MÁRQUEZ DE LEÓN,  
COL. 5 DE FEBRERO, SAN JOSÉ DEL CABO, BCS  
TEL.: 01 (624) 142-4595

## CHIHUAHUA

670032 **PROVIND**  
AV. COLEGIO MILITAR No. 4307 A, COL. NOMBRE DE DIOS C.P. 31100, CHIHUAHUA, CHIH. TEL.: 01 (614) 424-4000

671530 **FERRETERÍA AMAYA S.A. DE C.V.**  
AV. ORTIZ MENA No. 81, COL. CENTRO C.P. 33800  
PARRAL, CHIH. TEL.: 01 (627) 522-2600

## COAHUILA

670712 **INDUSTRIAL FERRETERA DE MONCLOVA, S.A. DE C.V.** BLVD. HAROLD R. PAPE No. 1000, COL. CENTRO C.P. 25700 MONCLOVA, COAH.  
TEL.: 01 (866) 632-0174 FAX: 01 (866) 633-0719

## COLIMA

671742 **SURTIDORA DE FERRETERÍA** AV. ANTONIO LEAÑO ÁLVAREZ No. 527 COL. PONCIANO ARRIAGA. TECOMÁN, TEL.: 01 (313) 324-2000 y 7666 FAX: 325-2700

## CHIAPAS

671770 **TORNILLOS Y HERRAMIENTAS PINEDA 17**  
PONIENTE No. 20-A, COL. CENTRO TAPACHULA, CHIAPAS  
TEL.: 01 (962) 626-2807

671709 **FERRETERA MANDIOLA, S.A. DE C.V.** 5a NORTE PONIENTE No. 1615-B, COL. MOCTEZUMA, C.P. 29000, TUXTLA GUTIÉRREZ, TEL.: 01 (961) 602-1544

671747 **CENTRO DE SERVICIO DEL SURESTE**  
LIBRAMIENTO SUR ORIENTE S/N km 6.5  
COL. TRABAJADORES, TUXTLA GUTIÉRREZ, CHIAPAS  
TEL.: 01 (961) 223-2350

670515 **FERRETERÍA CASUA**  
RAMÓN CORONA No. 72, COL. BARRIO SANTA LUCÍA C.P. 29250, SAN CRISTOBAL DE LAS CASAS, CHIS.  
TEL.: 01 (967) 678-6283

671601 **MATERIALES DE CONSTRUCCIÓN DE LOS ALTOS, S.A. DE C.V.** FRANCISCO I. MADERO No.5, COL. CENTRO, C.P. 29200, SAN CRISTOBAL DE LAS CASAS, CHIS.

671730 **MATERIALES Y ACEROS BALAM S.A.**  
PERIFERICO NORTE-PONIENTE No. 50 COL. BISMAR, SN. CRISTOBAL DE LAS CASAS TEL.: 01 (967) 678-6162 y 7422

670781 **PREFABRICADOS DE PALENQUE, S.A. DE C.V.**  
km 1 CARRETERA PALENQUE - PAKAL-NÁ S/N ENTRADA LIENZO CHARRO C.P. 22990, PALENQUE, CHIS. TEL.: 01 (916) 345-1523 | 345-1533

## MEXICO CITY

671829 **EL FUERTE DE LAS HERRAMIENTAS S.A. DE C.V.** PONIENTE 140 No.618 LOCAL B, COL. INDUSTRIAL VALLEJO, AZCAPOTZALCO, C.P. 02300 TELS.: 01 (55) 5587-7959 y 7731

670995 **EL MONSTRUO DE CORREGIDORA S.A. DE C.V.** CORREGIDORA No.22, COL. CENTRO C.P. 06060 MÉXICO, D.F. TEL.: 01 (55) 5522-4861 | 71 y 01 (55) 5522-5051, FAX: 01 (55) 5522-5021

671370 **ADMINISTRADORA FERRETERA, S.A. DE C.V.** CORREGIDORA No. 76-A, COL. CENTRO C.P. 06060 MÉXICO, D.F. TEL.: 01 (55) 5522-9976 FAX: 01 (55) 5522-9966

671131  
CERRADA PINO SUAREZ No. 24, COL. ZONA ESCOLAR C.P. 07230, GUSTAVO A. MADERO, MÉXICO, D.F. TEL.: 01 (55) 2207-0882

671137 **INGENIERÍA SUMINISTROS Y SERVICIOS INDUSTRIALES** CALZADA DE GUADALUPE No.525-A, COL. ESTRELLA, C.P. 07810, GUSTAVO A. MADERO, MÉXICO, D.F. TEL. Y FAX: 01 (55) 5577-9331 | 5781-7079

## DURANGO

670350 **TORNILLOS ÁGUILA, S.A. DE C.V.** MASURIO No. 200 ESQUINA GALLO, COL. LUIS ECHEVERRÍA C.P. 34250, DURANGO, DGO.  
TEL.: 01 (618) 817-1946 | 818-2655

671671  
ENRIQUE CARROLA ANTUNA No. 406 COL. CIÉNEGA, DURANGO, DGO. TEL.: 01 (618) 825-2710

## ESTADO DE MÉXICO

671600 **ABC DE MATERIALES, S.A. DE C.V.** VENUSTIANO CARRANZA No. 104 COL. LOS ÁNGELES TOLTOCINGO, ACOLMAN, EDO. DE MÉXICO  
TEL.: 01 (55) 2958-8504

671723 **FERRETERA TECAMAC S.A. DE C.V.** CARR. MEXICO-PACHUCA km 375 TECAMAC, EDO. DE MÉXICO. TEL.: 5934-6396 Y 5934-6271

671765 **TLAPALERIA CRUZ**  
AV. CUAUHTEMOC No. 3 COL. BO. SAN JOSÉ, TEQUIXQUIAC, TEL.: 591-91-203-44

671025 **SERVICIO Y VENTA DE HERRAMIENTAS VG**  
AV. DE LOS MAESTROS No. 14, COL. LEANDRO VALLE C.P.54040, TLANEPANTLA DE BAZ, EDO. DE MÉXICO, TEL.: 01 (55) 2628-3120 Y FAX: 01 (55) 5398-2104

670050 **ABRASIVOS Y SOLDADURAS ESPECIALES DE TOLUCA** ISABEL LA CATÓLICA SUR No. 101 ESQ. MIGUEL HIDALGO COL. STA. CLARA C.P. 50090, TOLUCA, EDO. DE MÉXICO, TEL.: 01 (722) 773-1117 | 773-1116 | 214-9458, FAX: 01 (722) 215-2145

670514  
AV. TEXCOCO No. 354, COL. METROPOLITANA 2A SECCIÓN C.P. 57740, CD. NEZAHUALCOYOTL, EDO. DE MÉXICO, TEL.: 01 (55) 5792-4458

## GUANAJUATO

670150 **COMPAÑÍA FERRETERA NUEVO MUNDO S.A. DE C.V.** AV. MÉXICO - JAPÓN No. 225, CD. INDUSTRIAL C.P. 38010, CELAYA, GTO. TEL. Y FAX: 01 (461) 617-7578 | 617-7579 | 617-7580 | 617-7588

670261 **PROVEEDORES DE HERRAMIENTAS**  
SINALOA No. 39 COL. MIGUEL HIDALGO IRAPUATO, GTO. TELS.: 01 (462) 626-3813, 124-8806 FAX: 01 (462) 623-0523

671492 **HERRAMIENTAS Y SERVICIOS DE LEÓN S. DE R.L.** DE C.V. LÓPEZ MATEOS ORIENTE No. 230, COL. CENTRO C.P. 37000 LEÓN, GTO. TEL./FAX 01 (477) 714-6514

671290 **EL GRINGO** LIBRAMIENTO SUR No. 609, COL. DEL SOL C.P. 37900 SAN LUIS DE LA PAZ, GTO. TEL. Y FAX: 01 (468) 688-4886

## GUERRERO

670926 **DISTRIBUIDORA RAGASA, S.A. DE C.V.** AV. LÁZARO CÁRDENAS No. 908, COL. CENTRO C.P. 40660 CD. ALTAMIRANO, GRO. TEL.: 01 (767) 672-0843

671637  
LAS PALMERAS No. 48 COL. CENTRO, COYUCA DE BENITEZ, GRO. TEL.: 01 (781) 452-0815

671677  
MARIANO ABASOLO S/N COL. OMETEPEC CENTRO, OMETEPEC, GRO.TEL.: 01 (741) 412-1339

## HIDALGO

670915 **MUNDO TOOL MÉXICO, S.A. DE C.V.** ALLENDE No. 320, COL. CENTRO C.P. 42000, PACHUCA, HGO. TEL. Y FAX: 01 (771) 715-0048

670640 **SAN ANTONIO MATERIALES PARA CONSTRUCCIÓN** CARR. MEXICO-PACHUCA km 81.5 COL. SAN ANTONIO EL DESMONTE, TEL.: 01 (771) 711-0732

670655 **FERPRECIOS, S.A. DE C.V.** LIBERTAD ORIENTE No. 304 LOCAL 30, INTERIOR DE PASAJE ROBLEDO, COL. CENTRO, TULANCINGO, TEL. 01 (775) 753-6615 y 16

**JALISCO** 670855 **MAGNOCENTRO FERRETERO, S.A. DE C.V.**  
AV. LA PAZ No.1180, COL. CENTRO, GUADALAJARA, JAL.  
TEL.: 01(33) 3658-1867 y 59  
FAX: 01(33) 3658-1870

670770 **ACEROS Y MATERIALES DIAZ S.A. DE C.V.** AV.  
FRANCISCO ZARCO No. 755, COL. FLORIDA C.P. 47800,  
OCOTLAN, JAL. TEL.: 01(592) 922-4740 | 922-0177

**MICHOACÁN** 671757 **EQUIPOS Y HERRAMIENTAS PROFESIONALES**  
JOSÉ MANUEL DE HERRERA No. 149, COL. CENTRO,  
APATZINGÁN, TEL. 01(453) 534-2204

671766 **SERVICIOS Y HERRAMIENTAS DEL SUR**  
AV. 22 DE OCTUBRE No. 303 COL. MIGUEL HIDALGO,  
APATZINGÁN, TEL. 01(453) 534-2033

671830 **MOTOSIERRAS Y SERVICIOS DE MORELIA**  
MORELOS NORTE No. 821 COL. CENTRO, MORELIA, C.P.  
58000 TEL.: 01(443) 317-9482

670336 **FERREMAQUINARIA INDUSTRIAL S.A. DE C.V.**  
AV. LÁZARO CÁRDENAS No. 241, COL. CENTRO C.P.  
60950, CD. LÁZARO CÁRDENAS, MICH.  
TEL.: 01(753) 532-0738 | 532-4396 | 532-2541 FAX:  
01(753) 532-5366

670872 **MATERIALES GARCÍA Y BARRAGÁN S.A. DE C.V.**  
IGNACIO ZARAGOZA No. 187 B, COL. CENTRO,  
C.P. 61650, TACÁMBARO, MICH. TEL.: 01(459) 596-0190,  
FAX: 01(459) 596-0700

671130 **HERRAMIENTAS Y SERVICIOS FORESTALES DE ZAMORA**  
AV. JUÁREZ No. 213 OTE. ENTRE 5 DE  
MAYO Y AQUILES SERDAN, COL. CENTRO C.P. 59600,  
ZAMORA, MICH. TEL.: 01(351) 517-8420

670805 **LA NUEVA FERRETERÍA TRUPER**  
GENERAL PUEBLITA No. 356, COL. CENTRO C.P. 58600,  
ZACAPU, MICH. TEL.: 01(436) 363-3351

671115 **HERRAMIENTAS Y SERVICIOS INDUSTRIALES DE ZITACUARO**  
NETZAHUALCOYOTL NORTE No. 6, COL.  
MOCTEZUMA C.P. 61505, ZITACUARO, MICH.  
TEL.: 01(715) 151-3228

671664  
AVENIDA FRANCISCO VILLA No. 31 COL. MORELOS,  
URUAPAN, MICH. TEL.: 01(452) 528-9536

**MORELOS** 671877 **FERRETERIA DURAMAX** km 100 CARR.  
MEXICO-ACAPULCO, COL. ALPUYECA, C.P. 62797  
TEL.: 01(777) 678-9069 TEL. / FAX: 01(777) 678-7956

**OAXACA** 671625 **MARTÍNEZ BARRANCO, S.A. DE C.V.** AV. LA  
PAZ No. 721 COL. CALIFORNIA, OAXACA TEL.: 01(951)  
133-1521

671712 **MUNDO MAKITA** SÍMBOLOS PATRIOS No. 101,  
COL. ELISEO JIMÉNEZ RUÍZ, OAXACA, OAX

671782 **MIFERRE**  
CARR. COSTERA DEL PACÍFICO No. 300, COL. LOS  
MANGALES, PUERTO ESCONDIDO TEL.: 01(954) 582-4218

671794 **AGROBOMBAS ROSARIOS S.A.** AV.  
INDEPENDENCIA No. 1323 COL. LA PIRAGUA, TUXTEPEC  
C.P. 68300 TEL.: 01(287) 875-1365

**PUEBLA** 671420 **DISTRIBUIDORA DE HERRAMIENTAS MANUALES ZAVALA, S.A. DE C.V.**  
RIVERA ATOYAC No. 325, COL. SANTA CRUZ BUENA VISTA,  
C.P. 72810, SAN ANDRÉS CHOLULA, PUE. TEL. / FAX:  
01(222) 249-8592

671211 **SERVITEC**  
AV. DE LA JUVENTUD No. 1103 ESQ. 7 SUR, COL. NICÓLAS  
BRAVO C.P. 75790, TEHUACÁN, PUE. TEL. / FAX: 01(238)  
371-7200

671822 **TIENDA FIX TEHUACÁN**  
AV. SEGUNDA DE MORELOS No. 303, COL. CENTRO,  
TEHUACÁN, TEL.: 01(238) 384-8640

**QUERÉTARO** 670402 **MOTORES Y HERRAMIENTAS ELÉCTRICAS**  
AV. 6 No. 1004-B ESQ. CALLE 19, COL. LOMAS DE CASA  
BLANCA C.P. 76080, QUERÉTARO, QRO.  
TEL. Y FAX : 01(442) 167-4733

671265 **FERRETERA PRADO HERRAMIENTAS S.A. DE C.V.**  
AV. UNIVERSIDAD No. 325-A, COL. GRANJAS  
MANTHI C.P. 76808, SAN JUAN DEL RÍO, QRO.  
TEL. / FAX : 01(427) 268-4544

**QUINTANA ROO** 670046 **CENTRO FERRETERO DE CANCÚN**  
AV. COMACALCO No. 12, COL. SUPERMANZANA 59 C.P.  
77515, CANCÚN, Q. ROO.  
TEL.: 01(998) 886-8777 | 887-6616

671011  
ÁLVARO OBREGÓN No. 281-283 COL. CENTRO,  
CHETUMAL, QUINTANA ROO TEL.: 01(983) 833-2358

671732 **MULTISIERRAS TALICUMI** AVENIDA MIGUEL  
HIDALGO No.221 COL. VENUSTIANO CARRANZA,  
CHETUMAL.

**SAN LUIS POTOSÍ** 671636 **95/24 MÉXICO, S.A. DE C.V.** SUC. SLP  
AV. UNIVERSIDAD No. 1850 COL. EL PASEO, SAN LUIS  
POTOSÍ C.P. 78320 TEL. / FAX: 01(444) 822-4341

**SINALOA** 671642  
JACARANDAS S/N COL. DEL BOSQUE, GUASAVE, SIN.  
TEL.: 01(687) 871-2636

**SONORA** 671045 **FERRETERÍA LA ÚNICA**  
LÁZARO MERCADO No. 1234 COL. MUNICIPIO LIBRE C.P.  
85080 CD. OBREGÓN, SON. TEL. / FAX: 01(644) 412-9836

**TABASCO** 671610 **GRUPO VAQUEIRO FERRETERO, S.A. DE C.V.**  
PERIFÉRICO CARLOS PELLICER CÁMARA No. 2810 COL.  
MIGUEL HIDALGO, VILLAHERMOSA, C.P. 86250 TEL. /  
FAX: 01(993) 116-1901 y 41 EXT. 106

671432 **MERCADO DE LA SOLDADURA DEL SURESTE, S.A. DE C.V.** BLVD. ADOLFO RUÍZ CORTÍNEZ 2001-B,  
COL. ATATA, VILLAHERMOSA, C.P. 86100 TEL.: 01(935)  
161-4820 | 161-4479

**TAMAULIPAS** 671480 **CONSTRURAMA GÁLVEZ**  
REVOLUCIÓN No. 1002, COL. BUENA VISTA C.P. 88120  
NVO. LAREDO, TAM. TEL. / FAX: 01(867) 710-3100

671755 **FERRETERÍA ZANELLA**  
AV. TAMAULIPAS No. 713 COL. REVOLUCIÓN VERDE,  
TAMPICO, TEL.: 01(835) 306-6537

**TLAXCALA** 671684 **SERVICIO JUNIOR**  
CALLE 2 DE ABRIL PONIENTE No. 506, COL. CENTRO,  
APIZACO, TEL. 01(241) 112-0996

**VERACRUZ** 671435 **METALURVE, S.A. DE C.V.** CALLE 18 No. 2117,  
FRACC. LOMAS C.P. 94570 CÓRDOBA, VER. TEL.: 01(271)  
714-8584

671635 **LA CASA DISTR. TRUPER**  
SUC. AV. YUCATÁN No. 137-A, COL. YUCATÁN C.P. 93600  
MARTÍNEZ DE LA TORRE, VER. TEL.: 01(232) 373-5420

671478 **TALLER ELÉCTRICO MATHÉY**  
ATENAS No. 71, COL. NUEVA MINA C.P. 96760  
MINATITLAN, VER. TEL. / FAX : 01(922) 223-5601

671605  
HUMBOLT SUR No. 49, COL. CENTRO C.P. 91270 PEROTE,  
VER. TEL.: 01(282) 832-0327 | 825-6408

670397 **LA CASA DISTRIBUIDORA TRUPER** CALLE  
URUGUAY No. 713, COL. 27 DE SEPTIEMBRE C.P. 93320,  
POZA RICA, VER. TEL. / FAX: 01(782) 823-8100 | 826-8484

671535 **DISTRIBUIDORA SANVER S.A. DE C.V.**  
CARRETERA NAL. TUXPAN-TAMPICO km 64, COL. LA  
MORITA, TANTOYUCA, C.P. 92101 TEL. 01(789) 893-5030

671415 **MAYORISTAS JAGUAR S.A. DE C.V.** AV.  
IGNACIO ALLENDE No. 2377 COL. CENTRO, VERACRUZ,  
TEL.: 01(229) 931-1891

671781 **MATERIALES Y ACEROS TUCÁN S.A. DE C.V.**  
PROL. AV. MIGUEL ALEMÁN No. 3800 COL. ARTÍCULO  
123, VERACRUZ, TEL.: 01(229) 923-0070

671452 **COMERCIALIZADORA FERRESMAR** CAYETANO  
RIVERA No. 47 COL. DEL MAESTRO, VERACRUZ, TEL.  
01(229) 922-7948  
TEL. / FAX: 01(229) 927-1771

**SUCURSAL TIJUANA**

BLVD. INSURGENTES No. 6101 ENTRE BLVD. MANUEL CLOUTIER Y PASEO GUAYCURA, FRACC. GUAYCURA, DELEGACIÓN CERRO COLORADO, (ANTES LA PRESA) C.P. 22216, TIJUANA, B.C. CONMUTADOR: 01 (664) 969-5100

**SUCURSAL CULIACÁN**

LIBRAMIENTO BENITO JUÁREZ No. 5599 B4, EJIDO DE LAS FLORES (LA COSTERITA), C.P. 80296, CULIACÁN, SINALOA CONMUTADOR: 01 (667) 760-5747

**SUCURSAL VILLAHERMOSA**

CALLE HELIO LOTES 1, 2 Y 3 MZNA. No. 1, COL. INDUSTRIAL, 2A ETAPA C.P. 86010, VILLAHERMOSA, TAB. CONMUTADOR : 01(993) 353-7244

**SUCURSAL GUADALAJARA**

AV. DEL BOSQUE No. 1243, FRACC. INDUSTRIAL EL BOSQUE II ENTRE PERIFÉRICO SUR Y CALLE INCALPA C.P. 45590, TLAQUEPAQUE, JAL. CONMUTADOR: 01(33) 3606-5290

**SUCURSAL MÉRIDA**

CALLE 33 No. 600 y 602 LOCALIDAD ITZINCAB Y MULSAV, MUNICIPIO UMAN, YUCATÁN, C.P. 97390 MÉRIDA, YUC. CONMUTADOR: 01(999) 912-2451

**SUCURSAL MONTERREY**

AV. STIVA No. 275, PARQUE INDUSTRIAL STIVA BARRAGÁN, SAN NICOLÁS DE LOS GARZAS, C.P. 66420, MONTERREY, N.L. TELS.: 01(81) 8352-8791 y 8790

**SUCURSAL PUEBLA**

AV. PERIFÉRICO No. 2-A, SAN LORENZO ALMECATLA, COL. CUAUTLALCINGO, PUEBLA, PUEBLA, C.P. 72710 CONMUTADOR: 01(222) 2-82-82-82

**SUCURSAL LAGUNA**

CALLE METAL MECÁNICA No. 280, PARQUE INDUSTRIAL ORIENTE, TORREÓN, COAHUILA, C.P. 2727/8 CONMUTADOR: 01 (871) 209-6823

**SUCURSAL CENTRO FORÁNEO**


AV. PARQUE INDUSTRIAL No. 1-A, JILOTEPEC C.P. 54240 ESTADO DE MÉXICO CONMUTADOR: 01 (761) 782-9101 EXT. 5728 y 5102

**SUCURSAL CENTRO**

CALLE D No. 31-A, COL. MODELO DE ECHEGARAY C.P. 53350, NAUCALPAN, EDO. DE MÉXICO TEL.: 01(55) 5371-3500


**SUCURSAL CHIHUAHUA**

AV. SILVESTRE TERRAZAS 128-11, PARQUE INDUSTRIAL BAFAR, CARRETERA MÉXICO CUAUHTEMOC, CHIHUAHUA, CHIH. TEL.: 01 (614) 434-0052


| Model       | Code  | Brand  |
|-------------|-------|--|
| ESMA-4-1/2N | 16441 |  <b>TRUPER®</b> |

## Warranty policy

This product, its parts and components have a three year cover against any defects in material and/or workmanship as well as its function, without expense for the customer. This warranty excludes the following: 1) when product is used under different from normal conditions; 2) usage in breach of the operating manual furnished or; 3) when this product has been altered or repaired by personnel not certified by  **TRUPER®**.

This warranty shall be effective with the supplier selling the product, or at  **TRUPER®** Authorized Service Centers listed in this manual.

This warranty shall be effective when presenting the product and the valid Warranty policy duly stamped by the supplier or the proof of purchase.

To comply with this warranty, Truper will cover transportation expenses in case consumer's address is out of range from  **TRUPER®** Authorized Service Centers listed herein or at the website [www.truper.com](http://www.truper.com) or at our toll-free numbers: 01 (800) 690-6990 or 01(800) 018-7873.

In the event of any problem regarding the validity of this warranty please call toll-free numbers mentioned above.

Parts, components, consumables and accessories when applicable may be acquired at  **TRUPER®** Authorized Service Centers listed herein.

Stamp of the business:

Date of purchase:



### TRUPER, S.A. de C.V.

Parque Industrial No.1, Jilotepec, C.P. 54240, Estado de México, México.  
TEL. 01 (761) 782 91 00, FAX 01 (761) 782 91 70, (TIN) R.F.C.: THE-791105-HP2

[www.truper.com](http://www.truper.com)