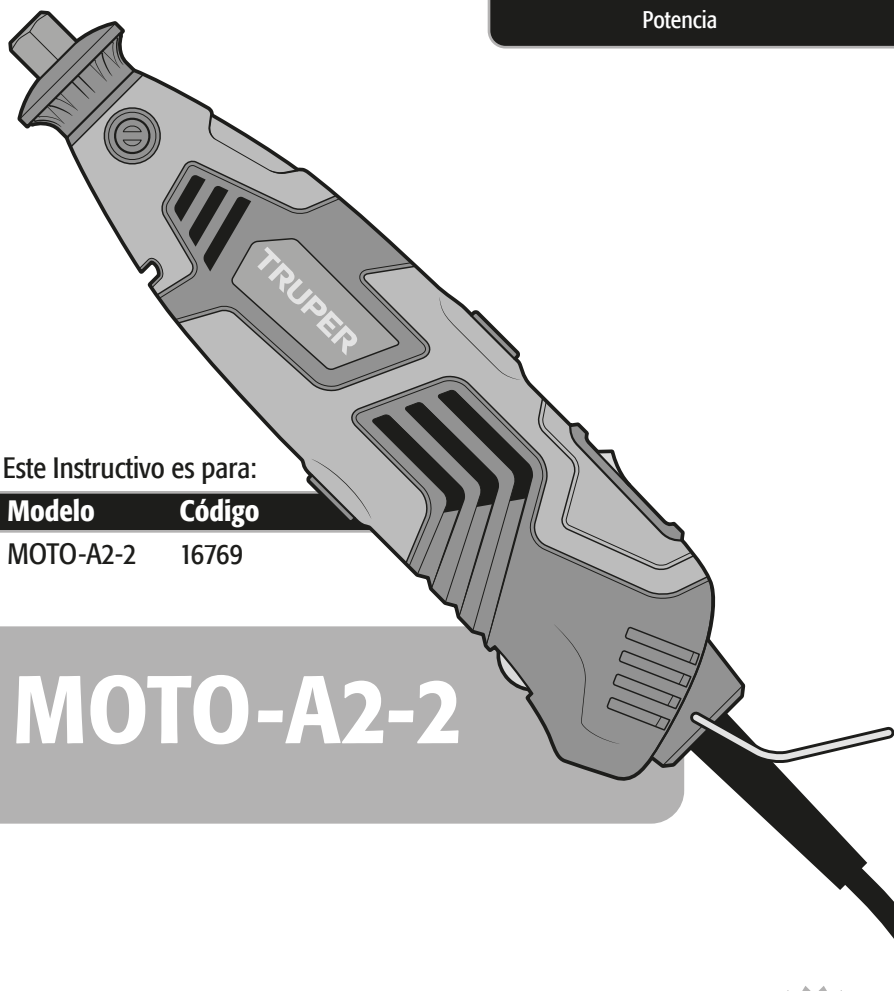


Instructivo de

Herramienta rotativa

150 W

Potencia



Este Instructivo es para:

Modelo	Código
MOTO-A2-2	16769

MOTO-A2-2

 **ATENCIÓN**



Lea este Instructivo por completo antes de usar la herramienta.



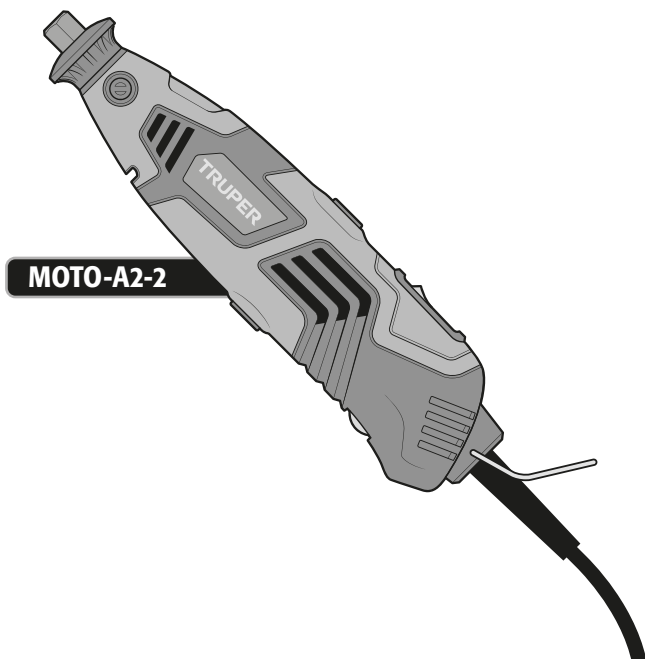
Especificaciones técnicas	3
Requerimientos eléctricos	3
 Advertencias generales de seguridad para herramientas eléctricas	4
 Advertencias de Seguridad para uso de Herramienta rotativa	5
Partes y accesorios	6
Acerca de la herramienta rotativa	7
Puesta en marcha	7
Mantenimiento	10
Centros de Servicio Autorizados	11
Sucursales	12
Póliza de Garantía	12

 ATENCIÓN

Para poder sacar el máximo provecho de la herramienta, alargar su vida útil, hacer válida la garantía en caso de ser necesario y evitar riesgos o lesiones graves, es fundamental leer este Instructivo por completo antes de usar la herramienta.

Guarde este Instructivo para futuras referencias.

Los gráficos de este Instructivo son para referencia, pueden variar del aspecto real de la herramienta.



MOTO-A2-2

Código	•	16769
Descripción	•	Herramienta rotativa
Potencia	•	150 W
Tensión	•	220 V ~
Frecuencia	•	50 Hz / 60 Hz
Corriente	•	0,68 A
Velocidad	•	10 000 r/min - 36 000 r/min
Mordazas	•	1,5 mm, 2,35 mm y 3,2 mm
Ciclo de trabajo	•	30 minutos de trabajo por 15 minutos de descanso. Máximo 3 horas diarias.
Aislamiento	•	Clase II
Conductores	•	H05VV-F 2X0.75 mm ² con temperatura de aislamiento de 75 °C
	•	Grado IP • IP20

El cable de alimentación tiene sujeta-cables tipo: Y
 La clase de construcción de la herramienta es: Doble aislamiento.
 La clase de aislamiento térmico de los devanados del motor: Clase E

⚠ ADVERTENCIA Si el cable de alimentación se daña, éste debe ser reemplazado por el fabricante o Centro de Servicio Autorizado **TRUPER**, con el fin de evitar algún riesgo de descarga o accidente considerable.

La construcción del aislamiento eléctrico de esta herramienta es alterado por salpicaduras o derramamiento de líquidos durante su operación. No la exponga a la lluvia, líquidos y/o humedad.

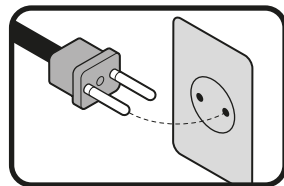


⚠ ADVERTENCIA Antes de obtener acceso a las terminales, todos los circuitos de alimentación deben ser desconectados.

Requerimientos eléctricos

⚠ ADVERTENCIA Las herramientas de doble aislamiento y aislamiento reforzado eliminan la necesidad de un cable de corriente de 3 partes con conexión a tierra o de un sistema de corriente eléctrica con conexión a tierra.

⚠ ADVERTENCIA Al usar un cable de extensión, asegúrese de usar el calibre suficiente para transportar la corriente que consumirá su herramienta. Un cable de un calibre inferior ocasionará caídas de tensión en la línea, teniendo como resultado pérdida de potencia y sobrecalentamiento del motor. La siguiente tabla muestra el tamaño correcto que debe usarse dependiendo de la longitud del cable y de la capacidad de amperes indicada en la placa de datos de la herramienta. Si tiene dudas use el siguiente calibre más alto.



Capacidad en Amperes

Número de conductores

Calibre de extensión
de 1,8 m a 15 m | mayor de 15 m

de 0 A hasta 10 A
de 10 A hasta 13 A
de 13 A hasta 15 A
de 15 A hasta 20 A

3 (uno a tierra)

18 AWG(*)	16 AWG
16 AWG	14 AWG
14 AWG	12 AWG
8 AWG	6 AWG

* Se permite utilizarlo siempre y cuando las extensiones mismas cuenten con un artefacto de protección contra sobrecorriente.

AWG = Calibre de alambre estadounidense (American Wire Gauge). Referencia: NMX-I-195-ANCE-2006

¡ADVERTENCIA! Lea detenidamente todas las advertencias de seguridad y todas las instrucciones que se enlistan a continuación. La omisión de alguna de ellas puede dar como resultado un choque eléctrico, incendio y/o daño serio. **Conserve las advertencias y las instrucciones para futuras referencias.**

Área de trabajo

Mantenga el área de trabajo limpia y bien iluminada.

Las áreas desordenadas y oscuras son propensas a accidentes.



No maneje la herramienta en ambientes explosivos, como en presencia de líquido, gas o polvo inflamables.

Las herramientas eléctricas producen chispas que pueden encender material inflamable.



Mantenga alejados a los niños y curiosos cuando opere la herramienta.

Las distracciones pueden hacer que pierda el control.



Seguridad eléctrica

La clavija de la herramienta debe coincidir con el tomacorriente. Nunca modifique una clavija. No use ningún tipo de adaptador para clavijas de herramientas puestas a tierra.

Clavijas modificadas y enchufes diferentes aumentan el riesgo de choque eléctrico.



Evite el contacto del cuerpo con superficies puestas a tierra como tuberías, radiadores, cocinas eléctricas y refrigeradores.

Hay un mayor riesgo de choque eléctrico si el cuerpo está puesto a tierra.

No exponga la herramienta a la lluvia o condiciones de humedad.

El agua que ingresa en la herramienta aumenta el riesgo de choque eléctrico.

No fuerce el cable. Nunca use el cable para transportar, levantar o desconectar la herramienta. Mantenga el cable lejos del calor, aceite, orillas afiladas o piezas en movimiento.

Los cables dañados o enredados aumentan el riesgo de choque eléctrico.

Cuando maneje una herramienta en exteriores, use una extensión especial para uso en exteriores.

El uso de una extensión adecuada para exteriores reduce el riesgo de choque eléctrico.

Si el uso de la herramienta en un lugar húmedo es inevitable, use una alimentación protegida por un interruptor de circuito de falla a tierra (GFCI).

El uso de un GFCI reduce el riesgo de choque eléctrico.

Seguridad personal

Esté alerta, vigile lo que está haciendo y use el sentido común cuando maneje una herramienta. No la use si está cansado o bajo la influencia de drogas, alcohol o medicamentos.

Un momento de distracción mientras maneja la herramienta puede causar un daño personal.

Use equipo de seguridad. Use siempre protección para los ojos.

El uso de equipo de seguridad como lentes de seguridad, mascarilla antipolvo, zapatos antideslizantes, casco y protección para los oídos en condiciones apropiadas, reduce de manera significativa los daños personales.



Evite arranques accidentales. Asegúrese de que el interruptor está en posición "apagado" antes de conectar a la fuente de alimentación y/o a la batería o transportar la herramienta.

Transportar herramientas eléctricas con el dedo sobre el interruptor o conectar herramientas eléctricas que tienen el interruptor en posición de "encendido" puede causar accidentes.

Retire cualquier llave o herramienta de ajuste antes de arrancar la herramienta eléctrica.

Las llaves o herramientas que quedan en las partes rotativas de la herramienta pueden causar un daño personal.

No sobrepase su campo de acción. Mantenga ambos pies bien asentados sobre el suelo y conserve el equilibrio en todo momento.

Esto permite un mejor control de la herramienta en situaciones inesperadas.

Vista adecuadamente. No vista ropa suelta o joyas. Mantenga su pelo, su ropa y guantes alejados de las piezas en movimiento.

La ropa o el pelo sueltos o las joyas pueden quedar atrapados en las piezas en movimiento.

En caso de contar con dispositivos de extracción y recolección de polvo conectados a la herramienta, verifique sus conexiones y úselos correctamente.

El uso de estos dispositivos reduce los riesgos relacionados con el polvo.

Uso y cuidados de la herramienta

No fuerce la herramienta. Use la herramienta adecuada para el trabajo a realizar.

La herramienta adecuada hace un trabajo mejor y más seguro cuando se usa al ritmo para el que fue diseñada.

No use la herramienta si el interruptor no funciona.

Cualquier herramienta eléctrica que no pueda encenderse o apagarse es peligrosa y debe repararse antes de ser operada.

Desconecte la herramienta de la fuente de alimentación y/o de la batería antes de efectuar cualquier ajuste, cambiar accesorios o almacenarla.

Estas medidas reducen el riesgo de arrancar la herramienta accidentalmente.

Almacene las herramientas fuera del alcance de los niños y no permita su manejo por personas no familiarizadas con las herramientas o con las instrucciones.

Las herramientas eléctricas son peligrosas en manos no entrenadas.

Déle mantenimiento a la herramienta. Compruebe que las partes móviles no estén desalineadas o trabadas, que no haya piezas rotas u otras condiciones que puedan afectar su operación. Repare cualquier daño antes de usar la herramienta.

Muchos accidentes son causados por el escaso mantenimiento de las herramientas.

Mantenga los accesorios de corte afilados y limpios.

Los accesorios de corte en buenas condiciones son menos probables de trabarse y más fáciles de controlar.

Use la herramienta, sus componentes y accesorios de acuerdo con estas instrucciones y de la manera prevista para el tipo de herramienta, en condiciones de trabajo adecuadas.

El uso de la herramienta para aplicaciones diferentes para las que está diseñada podría causar una situación de peligro.

Servicio

Repare la herramienta en un Centro de Servicio Autorizado TRUPER usando sólo piezas de repuesto idénticas.

Para mantener la seguridad de la herramienta.

Elija el accesorio apropiado

⚠ ATENCIÓN • Elija el accesorio apropiado para el material a trabajar, esto reduce el riesgo de lesiones graves y agiliza el trabajo.

Antes de operar la herramienta

• Tómese su tiempo para evaluar el trabajo a realizar y asegúrese de haber respetado todas las precauciones necesarias antes de comenzar a taladrar.

• Ajuste correctamente los accesorios.

⚠ PELIGRO • Asegúrese que el interruptor esté apagado (posición "0") antes de conectar la herramienta rotativa, de lo contrario éste comenzará a funcionar inesperadamente, pudiendo provocar lesiones graves.

• Mantenga bien asegurada la pieza de trabajo con abrazaderas o prensas para mantener el control mientras opera la herramienta y así evitar accidentes o trabajos deficientes.

• Utilice siempre protección para los ojos, los accesorios pueden llegar a romperse y salir despedidos a gran velocidad.



Mientras opera la herramienta

• Mantenga las manos alejadas de los accesorios en movimiento.

• Deje que el accesorio gire a su máxima velocidad antes de hacer contacto con la pieza de trabajo.

• Nunca arranque la herramienta cuando el accesorio se encuentre dentro del material de la pieza de trabajo.

• Al tallar, fresar o cortar ponga especial atención a la dirección con la que trabaja el material. Empuje el accesorio en dirección de las virutas que salen despedidas para evitar un contragolpe.

• Si el accesorio se atasca en la pieza de trabajo, apague la herramienta inmediatamente, desconéctela y luego libere el material atascado.

• No toque con las manos los accesorios ni las boquillas después de utilizarlas. Están demasiado calientes.

• Antes de soltar la herramienta, asegúrese de que todas las partes móviles se hayan detenido por completo.

• Evite colocar la herramienta en un sitio con partículas y/o polvo inmediatamente después de haber sido usada, estas pueden ser absorbidas dentro del mecanismo de la herramienta y así dañarla.

• No altere ni utilice incorrectamente la herramienta.

• La herramienta rotativa NO está diseñada para utilizarse como taladro dental ni en aplicaciones médicas.

Contragolpe

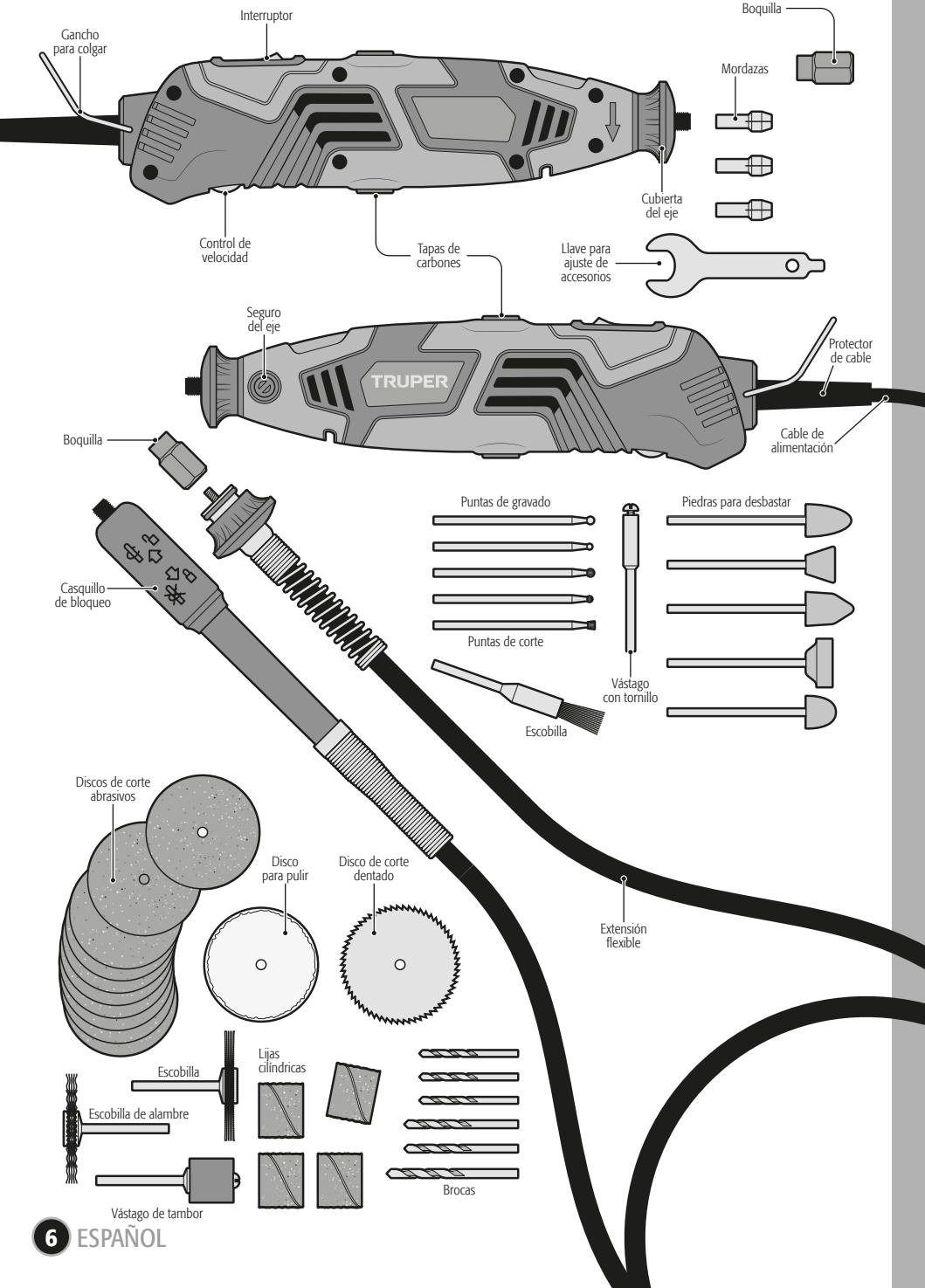
⚠ ATENCIÓN • El contragolpe es la reacción ocasionada por un disco en movimiento, almohadilla o cualquier accesorio que se atora o engancha. El enganche ocasiona que el accesorio giratorio se detenga de repente y haga que la herramienta sea lanzada en dirección opuesta. El contragolpe es el resultado del mal uso de la herramienta o de procedimientos o condiciones incorrectos de operación. Esto se puede evitar tomando las siguientes medidas de precaución:

• Mantenga la herramienta con firmeza y coloque el cuerpo y brazo de forma que se pueda resistir la fuerza del contragolpe. Para tener completo control sobre el contragolpe o la reacción de torque durante el arranque siempre se debe utilizar el mango auxiliar, en caso que se tenga. El operario puede controlar la reacción de torque o la fuerza del contragolpe cuando se tienen los cuidados adecuados.

• Nunca coloque la mano cerca del accesorio en movimiento. El accesorio puede hacer contragolpe contra su mano.

• No se coloque en el área en la que la herramienta podría moverse en caso de tener un contragolpe. El contragolpe propulsa la herramienta en dirección opuesta al movimiento del disco en el punto donde se atore.

• Tenga especial cuidado cuando trabaje con esquinas, orillas filosas, etc. Evite rebotar o atorar el accesorio. Las esquinas, orillas filosas o el rebote tienen la tendencia de atorar el accesorio giratorio y ocasionar pérdida de control o contragolpe.



Gancho para colgar

Interruptor

Boquilla

Mordazas

Cubierta del eje

Control de velocidad

Tapas de carbones

Llave para ajuste de accesorios

Seguro del eje

Protector de cable

Cable de alimentación

Boquilla

Puntas de gravado

Piedras para desbastar

Casquillo de bloqueo

Puntas de corte

Vástago con tornillo

Escobilla

Extensión flexible

Discos de corte abrasivos

Disco para pulir

Disco de corte dentado

Escobilla

Lijas cilíndricas

Brocas

Escobilla de alambre

Vástago de tambor

Antes de utilizar la herramienta rotativa tome conocimiento de todas sus posibilidades de aplicación.

La herramienta rotativa es una herramienta manual de alta velocidad, eficiente, versátil y altamente maniobrable. Está diseñado para pulir, cortar, esmerilar, decapar, lijar, agujerar, hacer cavidades, cepillar, limpiar, etc.

Cuenta con un potente y pequeño motor equipado con un variador de velocidad que permite operarlo de 10000 r/min hasta 36000 r/min. Tiene un diseño cómodo para el uso a mano y está diseñado para aceptar una gran variedad de accesorios incluyendo discos abrasivos de corte de alta velocidad, puntas montadas de óxidos de silicio o carburo de tungsteno, discos de alambre, puntas pulidoras, puntas para grabar, discos para lijar, brocas y otros.

Estos accesorios vienen en distintas medidas y formas que permiten una amplia gama de trabajos.

A medida que se adapte a los trabajos y a la variedad de accesorios verá la versatilidad de la herramienta rotativa.

Puesta en marcha

Instalación de accesorios

- Desconecte la herramienta rotativa.

1. Inserte una mordaza (A) del diámetro adecuado para el diámetro del accesorio en el eje (B) de la herramienta rotativa.

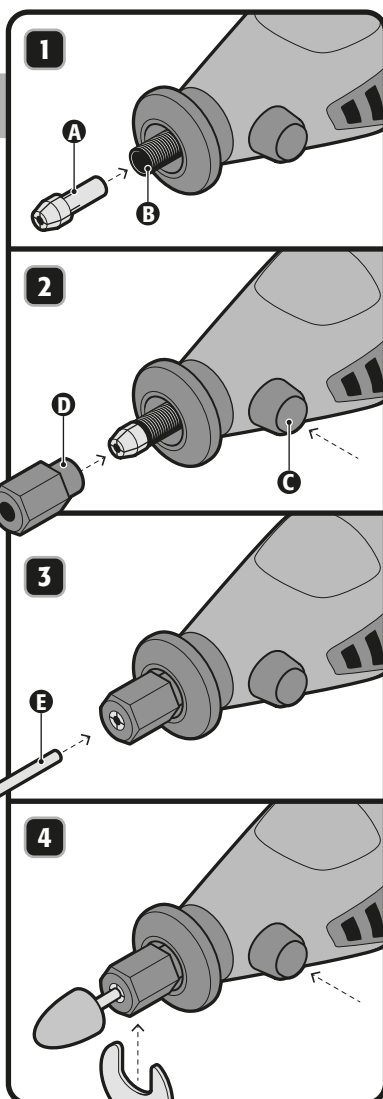
2. Mantenga presionado el seguro del eje (C) mientras rosca la boquilla (D) en el eje sin apretarla.

3. Inserte el accesorio (E) que vaya a utilizar en la mordaza. Nunca trate de forzar la entrada del accesorio en la mordaza, en lugar de esto cambie la mordaza por otra de diámetro mayor.

4. Con el seguro del eje presionado utilice la llave para apretar la boquilla y hacer que la mordaza asegure el accesorio. Asegúrese de que el accesorio no quede flojo en la mordaza ya apretada, de ser así cambie la mordaza por otra de diámetro menor.

- Para retirar el accesorio presione el seguro del eje mientras afloja la boquilla.

⚠ ADVERTENCIA • No presione el seguro del eje cuando la herramienta esté funcionando.



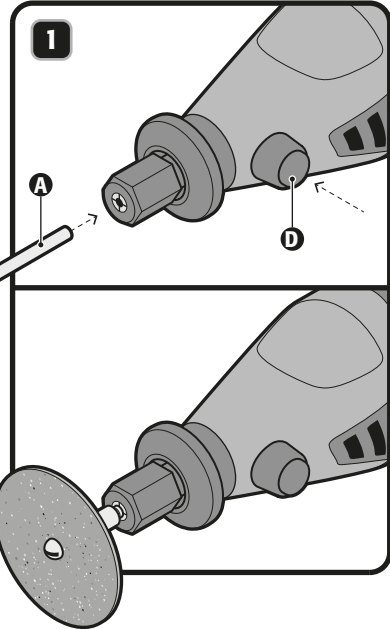
Vástago con tornillo

• El vástago con tornillo sirve para utilizar discos de corte dentados, discos de corte abrasivos y discos para pulir.

1. Instale el vástago (A) en la herramienta rotativa de la misma forma que el resto de los accesorios (consulte la página 7 “instalación de accesorios”).

2. Asegure el disco al vástago por medio del tornillo (B). Apriételo firmemente con el desarmador de la parte posterior de la llave (C). Mantenga presionado el seguro del eje (D) mientras aprieta el disco.

⚠ ATENCIÓN • Tenga cuidado de no apretar demasiado los discos abrasivos pues podrían romperse.

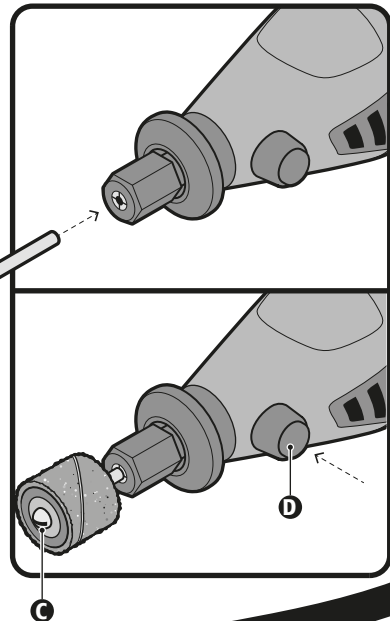
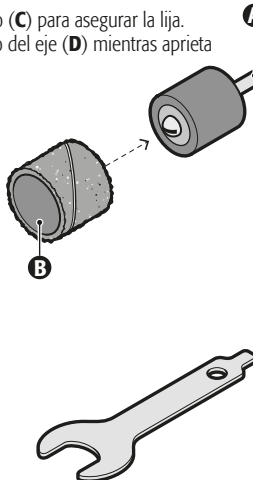


Vástago para lija de tambor

1. Inserte el vástago de tambor (A) en la lija de grano adecuado para el trabajo (B).

2. Instale el vástago en la herramienta rotativa de la misma forma que el resto de los accesorios (consulte la página 7 “instalación de accesorios”).

3. Apriete el tornillo del vástago (C) para asegurar la lija. Mantenga presionado el seguro del eje (D) mientras aprieta el tornillo.



Extensión flexible

• Desconecte la herramienta rotativa.

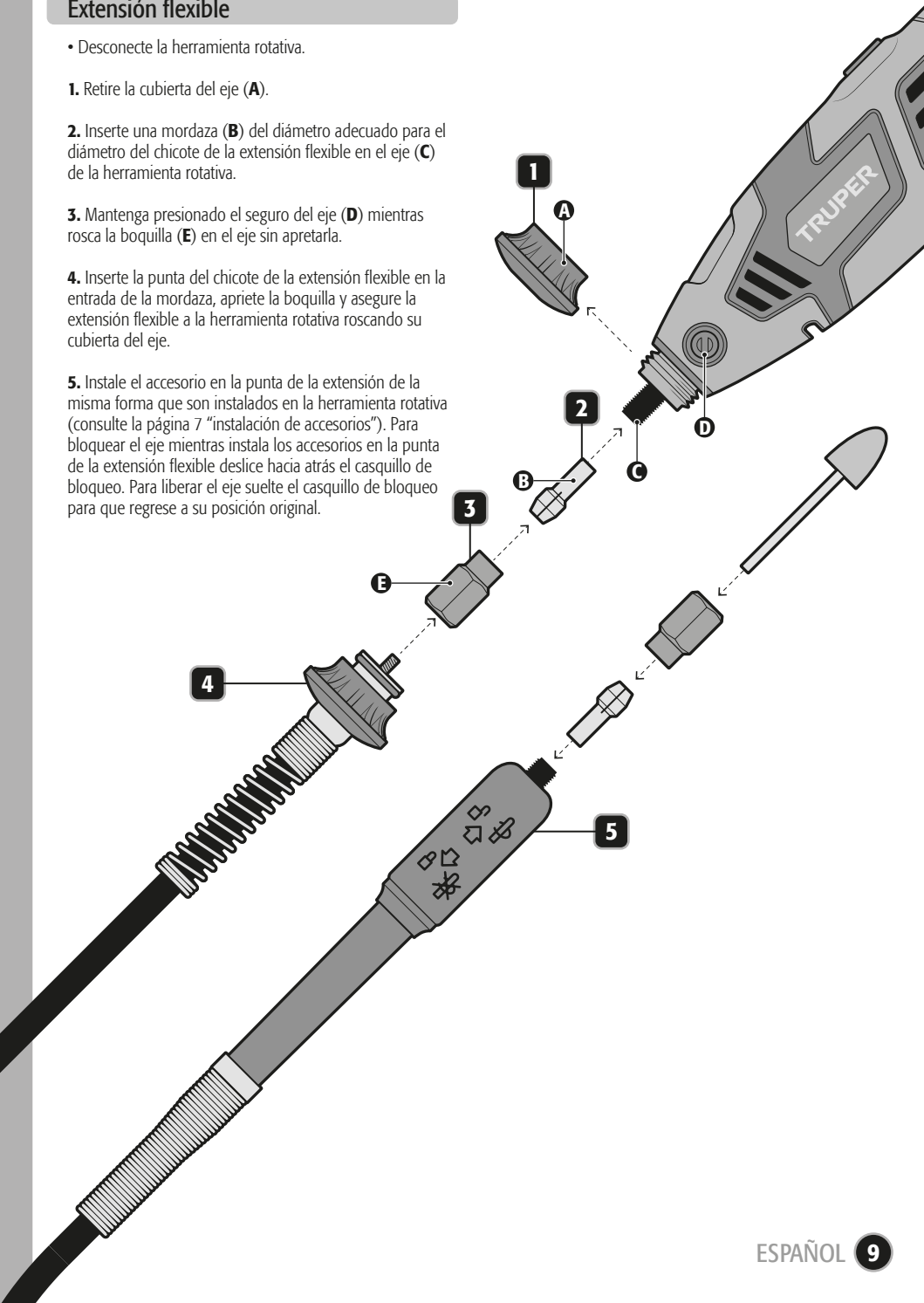
1. Retire la cubierta del eje (A).

2. Inserte una mordaza (B) del diámetro adecuado para el diámetro del chicote de la extensión flexible en el eje (C) de la herramienta rotativa.

3. Mantenga presionado el seguro del eje (D) mientras rosca la boquilla (E) en el eje sin apretarla.

4. Inserte la punta del chicote de la extensión flexible en la entrada de la mordaza, apriete la boquilla y asegure la extensión flexible a la herramienta rotativa roscando su cubierta del eje.

5. Instale el accesorio en la punta de la extensión de la misma forma que son instalados en la herramienta rotativa (consulte la página 7 "instalación de accesorios"). Para bloquear el eje mientras instala los accesorios en la punta de la extensión flexible deslice hacia atrás el casquillo de bloqueo. Para liberar el eje suelte el casquillo de bloqueo para que regrese a su posición original.



- La herramienta rotativa tiene lubricante de alto grado para mantenerla lubricada de por vida cuando se usa en condiciones normales. No requiere lubricación.
- Inspeccione regularmente todos los tornillos de montaje y asegúrese de que estén apretados firmemente. Los tornillos flojos o sueltos son un riesgo considerable.
- Revise que el bobinado del motor no presente daños y cuide de no humedecerlos con aceite o agua.
- Cerciérese de que el cable o la herramienta rotativa no se encuentren dañados antes de operarla. Revise partes dañadas, faltantes, gastadas, o cualquier condición que pueda afectar la operación de la herramienta. De haberla, o de presentarse vibración o ruido anormal, apague la herramienta rotativa inmediatamente y resuelva el problema antes de encenderla de nuevo.


Limpieza

- Utilice aire comprimido seco para limpiar la herramienta rotativa. Nunca utilice objetos punsantes para limpiar las aberturas de la carcasa.
- Durante la limpieza con aire comprimido utilice anteojos de seguridad.
- Mantenga limpia, seca y libre de aceite o grasa la cubierta de la herramienta rotativa con un paño suave y húmedo con un poco de jabón suave. No utilice limpiadores de otro tipo, pues sus químicos podrían dañar seriamente el plástico o las partes aisladas de la herramienta.

Servicio y reparación

- En caso de que la herramienta falle recurra a un Centro de Servicio Autorizado  **TRUPER®**.
- El servicio y reparación de la herramienta sólo debe hacerse en algún Centro de Servicio Autorizado  **TRUPER®**. De hacerse por personas no calificadas se expone a accidentes e invalida la garantía.
- Utilice refacciones originales  **TRUPER®**. De lo contrario se expone a accidentes e invalida la garantía.

Cambio de carbones

- Es necesario reemplazar los carbones desgastados (quemados, rotos o de menos de 5 mm de largo), por carbones nuevos.
- Cuando se haga el cambio de carbones siempre deben cambiarse los dos carbones.
- Retire los carbones desgastados del portacarbones y retire el polvo acumulado con aire comprimido.
- Coloque los carbones nuevos invirtiendo el orden. Los carbones deben caer en los portacarbones fácilmente.
- Después de colocar los carbones nuevos, permita que la herramienta funcione durante 10 minutos sin carga de trabajo para que los carbones tengan un mejor ajuste.
- Sólo se deben de usar carbones de repuesto  **TRUPER®**, diseñados con la dureza y la resistencia eléctrica adecuada para cada tipo de motor. Los carbones fuera de especificaciones pueden dañar el motor.

En caso de tener algún problema para contactar un Centro de Servicio consulte nuestra página www.truper.com donde obtendrá un listado actualizado, o llame al teléfono: 01(800) 690-6990 ó 01(800) 018-7873 donde le informarán cuál es el Centro de Servicio Autorizado TRUPER más cercano.

AGUASCALIENTES

67615 ZARAGOZA No. 1205, COL. EL SOL, AGUASCALIENTES, A.G.S. TEL.: 01(449) 956-9378

BAJA CALIFORNIA SUR

670796 **CONTORNIENTAS**
CARRETERA ZARAGOZA Y ARRIQUÍEZ DE LEÓN, COL. 5 DE FEBRERO, SAN JOSÉ DEL CABO, BCS TEL.: 01(624) 142-4595

CHIHUAHUA

670032 **PROVIND**
AV. COLEGIO MILITAR No. 4307 A, COL. NOMBRE DE DIOS CP. 31100, CHIHUAHUA, CHIH. TEL.: 01(614) 424-4000

67530 **FERRERÍA AMAYA S.A. DE C.V.**
AV. ORTIZ MENA No. 81, COL. CENTRO C.P. 33800 PARRAL, CHIH. TEL.: 01(627) 525-2600

COAHUILA

670712 **INDUSTRIAL FERRETERA DE MONCLOVA, S.A. DE C.V.** BLVD. HAROLD R. RIFE No. 1000, COL. CENTRO C.P. 25700 MONCLOVA, COAH. TEL.: 01(866) 652-0174 FAX: 01(866) 653-0719

COLIMA

671742 **SURTIDORA DE FERRETERÍA** AV. ANTONIO LEANO ALVAREZ No. 527 COL. PONCIANO ARRIBAGA TELCOMAN, TEL.: 01(315) 324-2000 Y 7666 FAX: 325-2700

CHIAPAS

671770 **TORNILLOS Y HERRAMIENTAS PINEDA 17** TORONILLO No. 20-A, COL. CENTRO TAPACHULA, CHIAPAS TEL.: 01(962) 626-2807

67709 **FERRERÍA MANDIOLA, S.A. DE C.V.** 5a NORTE PONIENTE No. 1615-B, COL. MOCTEZUMA, CP. 29000, TUXTLA GUTIÉRREZ, TEL.: 01(961) 602-1544

67747 **CENTRO DE SERVICIO DEL SURESTE** LIBRAMIENTO SUR ORIENTE S/N km 6.5 COL. TRABAJADORES, TUXTLA GUTIÉRREZ, CHIAPAS TEL.: 01(961) 223-2350

670515 **FERRERÍA CASUA** RAMÓN CORONA No. 72, COL. BARRIO SANTA LUCIA CP. 29250, SAN CRISTOBAL DE LAS CASAS, CHIS. TEL.: 01(967) 678-6283

67601 **MATERIALES DE CONSTRUCCIÓN DE LOS ALTOS, S.A. DE C.V.** FRANCISCO I. MADERO No. 5, COL. CENTRO, CP. 29200, SAN CRISTOBAL DE LAS CASAS, CHIS.

67120 **MATERIALES Y ACEROS BALAM S.A.** PERFERICO NORTE PONIENTE No. 50 COL. BISMAR, SN. CRISTOBAL DE LAS CASAS TEL.: 01(967) 678-6162 Y 7422

670781 **PREFABRICADOS DE PALENOQUE, S.A. DE C.V.** km 1 CARRETERA PALENOQUE - PAKAL-NA S/N ENTRADA LIENZO CHARRO C.P. 22960, PALENOQUE, CHIS. TEL.: 01(916) 345-1525 Y 345-1533

CIUDAD DE MÉXICO

678829 **EL FUENTE DE LAS HERRAMIENTAS S.A. DE C.V.** PONIENTE 140 No. 618 LOCAL B, COL. INDUSTRIAL VALLEJO, ACAPULCO, P.A.C. CP. 02300 TEL.: 01(55) 5587-7959 Y 7731

670995 **EL MONSTRUO DE CORREGIDORA S.A. DE C.V.** CORREGIDORA No. 22, COL. CENTRO C.P. 06060 MÉXICO, CIUDAD DE MÉXICO, TEL.: 01(55) 5522-4861 Y 71 y 01(55) 5522-5031, FAX: 01(55) 5522-5021

67370 **ADMINISTRADORA FERRETERA, S.A. DE C.V.** CORREGIDORA No. 76-A, COL. CENTRO C.P. 06060 MÉXICO, CIUDAD DE MÉXICO, TEL.: 01(55) 5522-9936 FAX: 01(55) 5522-9966

67131 CERRADA PINO SUAREZ No. 24, COL. ZONA ESCOLAR C.P. 07230, GUSTAVO A. MADERO, MEXICO, CIUDAD DE MÉXICO, TEL.: 01(55) 2207-0882

67137 **INGENIERIA ADMINISTRATIVOS Y SERVICIOS INDUSTRIALES** CALZADA DE GUADALUPE No. 525-A, COL. ESTRELLA, CP. 07810, GUSTAVO A. MADERO, MÉXICO, CIUDAD DE MÉXICO, TEL.: Y FAX: 01(55) 5573-9531 Y 5781-7019

DURANGO

670350 **TORNILLOS ÁGUILA, S.A. DE C.V.** MASUERO No. 200 ESQUINA GALICÓ, COL. LUIS ECHEBERRIA CP. 34250, DURANGO, DGO. TEL.: 01(618) 817-1946 Y 818-2655

67671 ENRIQUE CARROLA ANTUNA No. 406 COL. CIÉNAGA, DURANGO, DGO. TEL.: 01(618) 825-2710

ESTADO DE MÉXICO

67600 **ABC DE MATERIALES, S.A. DE C.V.** YENUSTIANO CARRANZA No. 104 COL. LOS ÁNGELES TOLUCA, MEX. TEL.: 01(55) 2958-8504

67122 **FERRERÍA TECAMAC S.A. DE C.V.** CARRETERA MÉXICO-PACHUCA km 59.5 TECAMAC, EDO. DE MÉXICO, TEL.: 5934-6396 Y 5934-6271

67655 **TALPAPIERA CRUZ** AV. CUAUHTEMOC No. 3 COL. BO. SAN JOSÉ, TEQUILQUAC, TEL.: 591-91-203-44

67025 **SERVICIO Y VENTA DE HERRAMIENTAS VG** AV. DE LOS MAESTROS No. 14, COL. LEANDRO VALLE CP. 54040, TLANEPANTLA DE BAZ, EDO. DE MÉXICO, TEL.: 01(55) 2628-3120 Y FAX: 01(55) 5398-2104

670050 **ABRASIVOS Y SOLDADURAS ESPECIALES DE TOLLUCA** ISABEL LA CATÓLICA SUR No. 101 ESQ. MIGUEL HIDALGO COL. 37A, CLARA CP. 50090, TOLLUCA, EDO. DE MÉXICO, TEL.: 01(722) 773-1117 Y 773-1116 Y 214-9458, FAX: 01(722) 215-2145

670514

AV. TEXCOCO No. 354, COL. METROPOLITANA 2A SECCION C.P. 57740, CD. NEZAHUALCOYOTL, EDO. DE MÉXICO, TEL.: 01(55) 5792-4458

GUANAJUATO

670150 **COMPañIA FERRETERA NUEVO MUNDO S.A. DE C.V.** AV. MEXICO - JAPON No. 225, CD. INDUSTRIAL C.P. 38010, CELAYA, GTO. TEL.: Y FAX: 01(461) 617-7578 Y 617-7580

670261 **PROVEEDORES DE HERRAMIENTAS** SINALOA No. 39 COL. MIGUEL HIDALGO IRAPUATO, GTO. TELS.: 01(462) 626-3813, 124-8806 FAX: 01(462) 623-9232

671492 **HERRAMIENTAS Y SERVICIOS DE LEÓN S. DE R.L. DE C.V.** LOPEZ MATEOS ORIENTE No. 230, COL. CENTRO C.P. 37000 LEÓN, GTO. TEL.: 01(477) 714-6514

671290 **EL GRINGO** LIBRAMIENTO SUR No. 609, COL. DEL SOL C.P. 37900 SAN LUIS DE LA PAZ, GTO. TEL.: Y FAX: 01(468) 688-4886

GUERRERO

670925 **DISTRIBUIDORA RAGASA, S.A. DE C.V.** AV. LAZARO CARDENAS No. 908, COL. CENTRO C.P. 40660 CD. ALAMIRAN, GRO. TEL.: 01(767) 672-0843

671637 LAS PALMERAS No. 48 COL. CENTRO, COYUCA DE BENITEZ, GRO. TEL.: 01(781) 452-0815

67167 MARIANO ABSOLO S/N COL. OMETEPEC CENTRO, OMETEPEC, GRO. TEL.: 01(741) 412-1359

HIDALGO

670195 **MUNDO TOOL MÉXICO, S.A. DE C.V.** ALLENDE No. 526, COL. CENTRO C.P. 42000, PACHUCA, HGO. TEL.: Y FAX: 01(717) 715-0048

670640 **SAN ANTONIO MATERIALES PARA CONSTRUCCIÓN** CARR. MÉXICO-PACHUCA km 11.711 COL. SAN ANTONIO EL DESMONTÉ, TEL.: 01(717) 710-0752

670565 **FERRERECIOS, S.A. DE C.V.** LIBERTAD ORIENTE No. 304 LOCAL 30, INTERIOR DE PASAJE ROBLEDO, COL. CENTRO, TULANGINCO, TEL.: 01(775) 775-6615 Y 16

JALISCO

67085 **MAGNOCENTRO FERRETERO, S.A. DE C.V.** AV. LA PAZ No. 1180, COL. CENTRO, GUADALAJARA, JAL. TEL.: 01(33) 3658-1867 Y 99 FAX: 01(33) 3658-1870

670770 **ACEROS Y MATERIALES DIAZ S.A. DE C.V.** AV. FRANCISCO ZARCO No. 755, COL. FLORIDA CP. 47800, OCOTLAN, JAL. TEL.: 01(392) 922-4740 Y 922-0177

MICHOACÁN

671737 **OPUS Y HERRAMIENTAS PROFESIONALES** JOSÉ MANUEL DE HERRERA No. 149, COL. CENTRO, APATZINGÁN, TEL.: 01(453) 534-2204

67126 **SERVICIOS Y HERRAMIENTAS DEL SUR** AV. 22 DE OCTUBRE No. 303 COL. MIGUEL HIDALGO, APATZINGÁN, TEL.: 01(453) 534-2033

671830 **MOTOSIERRAS Y SERVICIOS DE MORELIA** MORELOS NORTE No. 821 COL. CENTRO, MORELIA, CL. 58000 TEL.: 01(443) 317-9482

670335 **FERRERMAQUINARIA INDUSTRIAL S.A. DE C.V.** AV. LAZARO CARDENAS No. 187 B, COL. CENTRO C.P. 62950, CD. LAZARO CARDENAS, MICH. TEL.: 01(753) 552-0738 Y 552-4396 Y 552-2541 FAX: 01(753) 552-3366

670878 **MATERIALES GARCÍA Y BARRAGÁN S.A. DE C.V.** IGNACIO ZARAGOZA No. 187 B, COL. CENTRO, C.P. 61650, TACAMBARO, MICH. TEL.: 01(459) 596-0190, FAX: 01(459) 596-0700

671130 **HERRAMIENTAS Y SERVICIOS FORESTALES DE ZAMORA** AV. JUÁREZ No. 215 OTAL ENTRE 5 DE MAYO Y ACULLES SERDÁN, COL. CENTRO C.P. 59600, ZAMORA, MICH. TEL.: 01(551) 517-8420

670805 **LA NUEVA FERRETERÍA TRUPER** GENERAL PUEBLITA No. 256, COL. CENTRO C.P. 58600, ZACAPU, MICH. TEL.: 01(436) 363-3351

671115 **HERRAMIENTAS Y SERVICIOS INDUSTRIALES DE ZITACUARO** NETZAHUALCOYOTL NORTE No. 6, COL. MOCTEZUMA C.P. 61505, ZITACUARO, MICH. TEL.: 01(715) 193-5228

671864 AGENCIA FRANCISCO VILLA No. 31 COL. MORELOS, URUAPAN, MICH. TEL.: 01(452) 528-9536

MORELOS

67187 **FERRERMATERIALES DURAMAX** km 100 CARR. MÉXICO-ACAPULCO, COL. ALPUTECA, CP. 62787 TEL.: 01(777) 678-9069 TEL./ FAX: 01(777) 678-7956

OAXACA

671625 **MARTÍNEZ BARRANCO, S.A. DE C.V.** AV. LA PAZ No. 721 COL. CALIFORNIA, OAXACA TEL.: 01(951) 133-1521

671712 **MUNDO MAKITA** SÍMBOLOS PATRIOS No. 101, COL. ELISEO JIMÉNEZ RUÍZ, OAXACA, OAX

671782 **MIFERRE** CARR. COSTERA DEL PACÍFICO No. 300, COL. LOS MANGALES, PUERTO ESCONDIDO TEL.: 01(954) 582-4218

671794 **AGROBOMBAS ROSARIOS S.A. AV.** INDEPENDENCIA No. 1523 COL. LA PIRAGUA, TUXTEPEC, C.P. 68300 TEL.: 01(287) 875-1363

PUEBLA

671420 **DISTRIBUIDORA DE HERRAMIENTAS MANUALES ZAVALETA, S.A. DE C.V.** BUENA VISTA, CP. 2280, SAN ANDRÉS CHOLULU, PUE. TEL.: Y FAX: 01(272) 249-8592

67121 **LUJENTEC** AV. DE LA UNIVERSIDAD No. 1103 ESQ. 7 SUR, COL. NICOLÁS BRAVO CP. 75790, TEHUACÁN, PUE. TEL./ FAX: 01(238) 371-7200

671822 **TIENDA FIX TEHUACÁN** AV. SECUNDA DE MORELOS No. 303, COL. CENTRO, TEHUACÁN, TEL.: 01(238) 384-8640

QUÉRETARO

670402 **MOTORES Y HERRAMIENTAS ELECTRICAS** AV. 6 No. 1004-B ESQ. CALLE 19, COL. LOMAS DE CASA BLANCA C.P. 76080, QUÉRETARO, QRO. TEL.: Y FAX: 01(442) 167-4733

671265 **FERRERÍA PRADO HERRAMIENTAS S.A. DE C.V.** UNIVERSIDAD No. 325-A, COL. GRANÍAS MANTHÍ C.P. 76080, SAN JUAN DEL RÍO, QRO. TEL./ FAX: 01(427) 268-4544

QUINTANA ROO

670046 **CENTRO FERRETERO DE CANCÚN** AV. COMACARCO No. 12, COL. SUPERMANZANA 59 C.P. 77155, CANCÚN, Q. ROO. TEL.: 01(998) 886-8777 Y 887-6616

67101 AV. OBREGÓN No. 281-283 COL. CENTRO, CHTEMAL, QUINTANA ROO TEL.: 01(983) 833-2358

671732 **MULTISIERRAS TALLERES** AVENIDA MIGUEL HIDALGO NO. 221 COL. VENUSTIANO CARRANZA, CHTEMAL

SAN LUIS POTOSÍ

671636 **95/24 MÉXICO, S.A. DE C.V.** S.U.P. S/LC AV. UNIVERSIDAD No. 1850 COL. EL PASEO, SAN LUIS POTOSÍ C.P. 78320 TEL./ FAX: 01(444) 822-4341

SINALOA

671642 ACARANDAS S/N COL. DEL BOSQUE, GUASAVE, SIN. TEL.: 01(687) 871-2636

SONORA

670405 **FERRERÍA LA ÚNICA** LAZARO MERCADO No. 1254 COL. MUNICIPIO LIBRE C.P. 85800 CD. OBREGÓN, SON. TEL./ FAX: 01(464) 412-9836

TABASCO

670160 **GRUPO VAQUERO FERRETERO, S.A. DE C.V.** PERFERICO CARLOS PELLICER CÁMARA No. 2810 COL. MIGUEL HIDALGO, VILLAHERMOSA, C.P. 86250 TEL.: 01(993) 161-1901 y 41 EXT. 106

671432 **MERCADO DE LA SOLDADURA DEL SURESTE, S.A. DE C.V.** BLVD. ADOLFO RUIZ CORTINEZ 2008

671032 **ATAJÁ, VILLAHERMOSA, C.P.** 86100 TEL.: 01(933) 161-4820 Y 161-4879

TAMAULIPAS

671480 **CONSTRUMARA GÁLVEZ** REVOLUCIÓN No. 1002, COL. BUENA VISTA C.P. 88120 NO. IARDÉ, TAM. TEL./ FAX: 01(867) 710-3100

671755 **FERRERÍA ZANELLA** AV. TAMAULIPAS No. 715 COL. REVOLUCIÓN VERDE, TAMPIO, TEL.: 01(833) 306-6557

TLAXCALA

671684 **SERVICIO JUNIOR** CALLE 2 DE ABRIL PONIENTE No. 506, COL. CENTRO, APIZACO, TEL.: 01(241) 112-0996

VERACRUZ

671595 **METALURVE, S.A. DE C.V.** CALLE 18 No. 2117, FRACC. LOMAS C.P. 94570 CORDOBA, VER. TEL.: 01(271) 714-8584

671478 **TALLER ELÉCTRICO MATHÉY** AIENAS No. 711, COL. NUEVA MINA C.P. 96760 MINATITLÁN, VER. TEL.: 01(922) 223-5650

671605 HUNTOBIL SUR No. 49, COL. CENTRO C.P. 91270 PEROTE, VER. TEL.: 01(282) 832-0327 Y 825-6048

670597 **LA CASA DISTRIBUIDORA TRUPER** BULEVARD PRIMAVERA, ESQ. CALLE HORTENSIA S/N PRIMAVERA C.P. 95308 POZA RICA, VERACRUZ TEL.: 01(282) 823 81 00

671555 **DISTRIBUIDORA SANVER S.A. DE C.V.** CARRETERA NAL. TUXPAN-TAMPICO km 64, COL. LA MORITA, TANTOYUCA, CP. 92101 TEL.: 01(789) 893-3030

671451 **MAVORISTAS IAGUAR S.A. DE C.V.** AV. IGNACIO ALLENDE No. 2377 COL. CENTRO, VERACRUZ, TEL.: 01(229) 931-1891

671781 **MATERIALES Y ACEROS TUCÁN S.A. DE C.V.** PROL. AV. MIGUEL ALEMÁN No. 3800 COL. ARTÍCULO 125, VERACRUZ, TEL.: 01(229) 923-0070

671452 **COMERCIALIZADORA FERRESMAR** CASTAÑO RIVERA No. 47 COL. DEL MAESTRO, VERACRUZ, TEL.: 01(229) 922-7948 TEL./ FAX: 01(229) 927-1771

SUCURSAL TIJUANA

AV. LA ENCANTADA, LOTE # 5
PARQUE INDUSTRIAL EL FLORIDO II
TIJUANA, BAJA CALIFORNIA, C.P. 22244
TEL.: 01 (664) 969 5100

SUCURSAL CULIACAN

LIBRAMIENTO BENITO JUÁREZ No. 5599 B4,
EJIDO DE LAS FLORES (LA COSTERITA),
C.P. 80296, CULIACÁN, SINALOA
CONMUTADOR: 01(667) 760-5747

SUCURSAL VILLAHERMOSA

CALLE HELIO LOTES 1, 2 Y 3 MZNA. No. 1,
COL. INDUSTRIAL, 2A ETAPA C.P. 86010,
VILLAHERMOSA, TAB.
CONMUTADOR: 01(993) 353-7244

SUCURSAL GUADALAJARA

ADOLF BERNARD HORN N° 6800
TLAJOMULCO DE ZUÑIGA, JALISCO, C.P. 45655
CONMUTADOR: 01 (33) 3606-5290

SUCURSAL MÉRIDA

CALLE 33 No. 600 y 602 LOCALIDAD ITZINCAB Y
MULSAV, MUNICIPIO UMAN, YUCATÁN, C.P. 97390
MÉRIDA, YUC. CONMUTADOR: 01(999) 912-2451

SUCURSAL MONTERREY

AV. STIVA No. 275, PARQUE INDUSTRIAL STIVA
BARRAGÁN, SAN NICOLÁS DE LOS GARZAS,
C.P. 66420, MONTERREY, N.L.
TELS.: 01(81) 8352-8791 y 8790

SUCURSAL PUEBLA

AV. PERIFÉRICO No. 2-A, SAN LORENZO
ALMECATLA, COL. CUAÚTALCINGO, PUEBLA,
C.P. 72710
CONMUTADOR: 01(222) 2-82-82-82

SUCURSAL LAGUNA

CALLE METAL MECÁNICA No. 280, PARQUE
INDUSTRIAL ORIENTE, TORREÓN, COAHUILA,
C.P. 27278 CONMUTADOR: 01(871) 209-6823

SUCURSAL CENTRO FORÁNEO

AV. PARQUE INDUSTRIAL No. 1-A, JILOTEPEC
C.P. 54240 ESTADO DE MÉXICO
CONMUTADOR: 01(761) 782-9101 EXT. 5728 y
5102

SUCURSAL CENTRO


CALLE D No. 31-A, COL. MODELO DE ECHEGARAY
C.P. 53350, NAUCALPAN, EDO. DE MÉXICO
TEL.: 01(55) 5371-3500

SUCURSAL CHIHUAHUA

AV. SILVESTRE TERRAZAS 128-11, PARQUE
INDUSTRIAL BAFAR CARRETERA MÉXICO
CUAUHTEMOC, CHIHUAHUA, CHIH.
TEL.: 01 (614) 43 40 052


Modelo	Código	Marca
MOTO-A2-2	16769	 TRUPER®

Póliza de Garantía

Este producto, sus piezas y componentes están garantizados por dos años a partir de la fecha de su entrega, contra cualquier defecto de material y/o mano de obra empleados en su fabricación, así como de su funcionamiento sin costo para el consumidor. Excepto cuando el producto: 1) Se hubiese utilizado en condiciones distintas a las normales; 2) No hubiese sido operado de acuerdo a su instructivo o manual; y 3) Hubiese sido alterado o reparado por personal no certificado por  **TRUPER®**

Para hacer válida esta garantía, deberá presentar el producto y la póliza de garantía vigente debidamente sellada por el establecimiento comercial donde fue adquirido el producto o bien el comprobante de compra. Para cualquier duda o aclaración marque a los teléfonos: **01 800-690-6990 ó 01 800-018-7873.**

 **TRUPER®** cubrirá los gastos de transportación del producto para cumplir con la garantía en caso de que el domicilio del consumidor se encuentre fuera de la red de los Centros de Servicio Autorizados por la compañía.

Podrá hacer válida esta póliza de garantía y/o adquirir partes, componentes, consumibles y accesorios del producto en existencia, en el establecimiento donde adquirió el producto ó bien en las sucursales  **TRUPER®** enlistadas en este instructivo y/o manual en su caso.

2 AÑOS



Sello del establecimiento comercial:

Fecha de entrega:

Importado por: **TRUPER, S.A. de C.V.**
Parque Industrial No. 1, Jilotepec, C.P. 54240, Estado de México, México.
Tel.: 01 (761) 782 9100, R.F.C.: THE-791105-HP2

www.truper.com

ENGLISH
ESPAÑOL



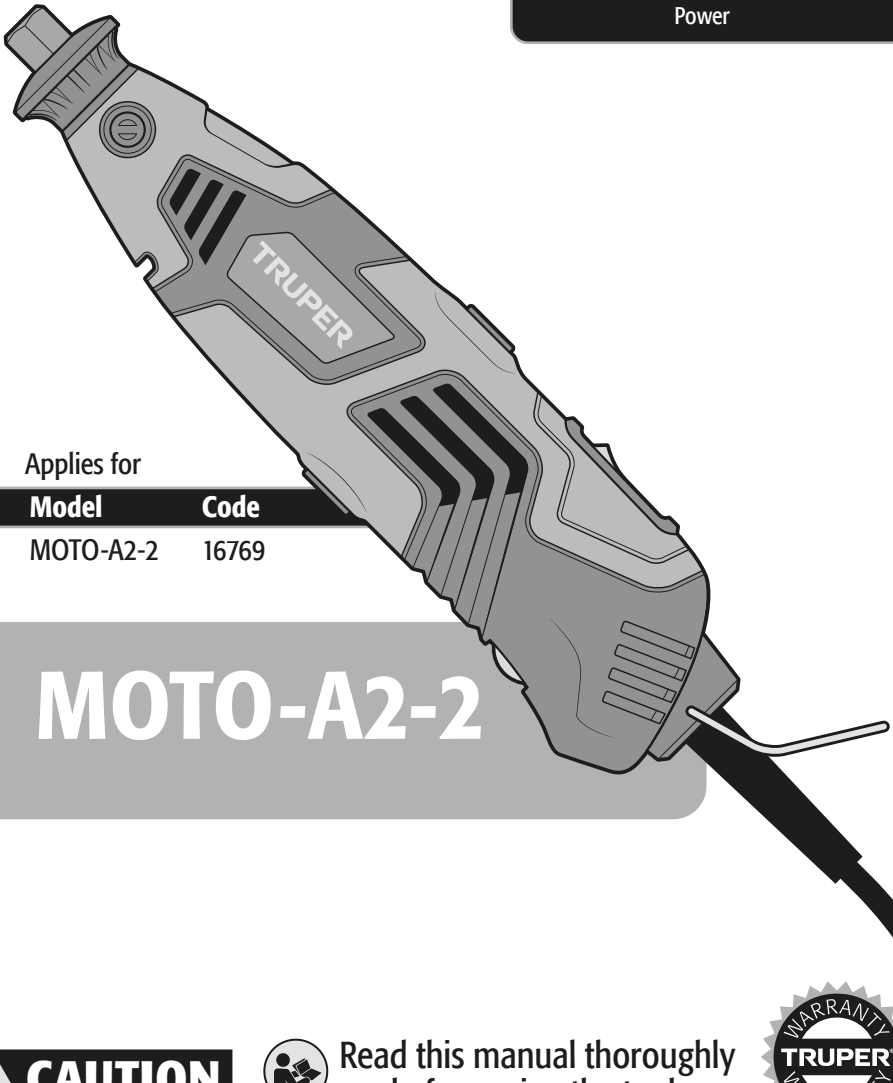
TRUPER®

Manual

Rotary-tool

0.2 HP

Power



Applies for

Model	Code
MOTO-A2-2	16769



MOTO-A2-2

 **CAUTION**



Read this manual thoroughly
before using the tool.



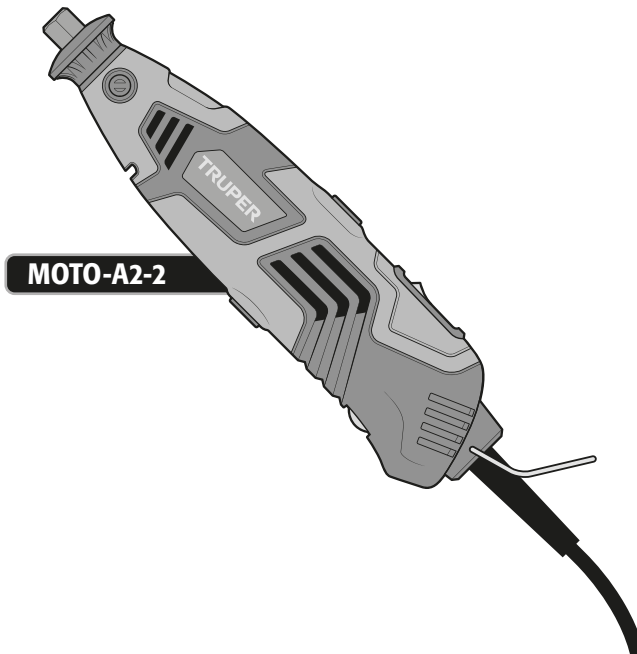
Technical Data	3
Power Requirements	3
 General power tool safety warnings	4
 Safety warnings for Moto-tool	5
Parts and Accessories	6
About Moto-tool	7
Start Up	7
Maintenance	10
Authorized Service Centers	11
Branches	12
Warranty Policy	12

 CAUTION

To gain the best performance of the tool, prolong the duty life, make the Warranty valid if necessary, and to avoid hazards of fatal injuries please read and understand this Manual before using the tool.

Keep this manual for future references.

The illustrations in this manual are for reference only. They might be different from the real tool.



MOTO-A2-2

Code	•	16769
Description	•	Moto-tool
Power	•	0.2 HP
Voltage	•	220 V ~
Frequency	•	50 Hz / 60 Hz
Current	•	0.68 A
Speed	•	10 000 RPM - 36 000 RPM
Collets	•	0.05", 0.09" y 0.12"
Duty cycle	•	30 minutes work per 15 minutes idle. Maximum 3 hours per day.
Insulating	•	Class II
IP Grade	•	IP20
Conductors	•	H05VV-F 2X0.75 mm ² with insulating temperature of 167 °F

Power Cord Grips used in this product: Type "Y".
 Tool Build Quality: Double insulation
 Thermal insulation on motor winding: Class E

⚠ WARNING Avoid the risk of electric shock or severe injury. When the power cable gets damaged it should only be replaced by the manufacturer or at a Authorized Service Center. The build quality of the electric insulation is altered if spills or liquid gets into the tool while in use. Do not expose to rain, liquids and/or dampness.

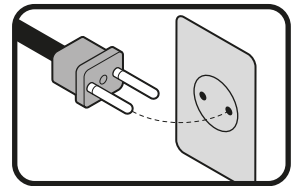
⚠ WARNING Before gaining access to the terminals all power sources should be disconnected.



Power Requirements

⚠ WARNING Tools with double insulation and reinforced insulation eliminate the need of a grounded power cord with three prongs or a grounded power connection.

⚠ WARNING When using an extension cable, verify the gauge is enough for the power that your product needs. A lower gauge cable will cause voltage drop in the line, resulting in power loss and overheating. The following table shows the right size to use depending on cable's length and the ampere capability shown in the tool's nameplate. When in doubt use the next higher gauge.



Ampere Capacity

Number of Conductors

Extension gauge
 from 5.9' to 49.2' | higher than 49.2'

from 0 A and up to 10 A
 from 10 A and up to 13 A
 from 13 A and up to 15 A
 from 15 A and up to 20 A

3 (one grounded)

18 AWG(*)	16 AWG
16 AWG	14 AWG
14 AWG	12 AWG
8 AWG	6 AWG

* It is safe to use only if the extensions have a built-in artifact for over current protection.
 AWG = American Wire Gauge. Reference: NMX-J-195-ANCE-2006

! WARNING! Read carefully all safety warnings and instructions listed below. Failure to comply with any of these warnings may result in electric shock, fire and / or severe damage. **Save all warnings and instructions for future references.**

Work area

Keep your work area clean, and well lit.

Cluttered and dark areas may cause accidents.



Never use the tool in explosive atmospheres, such as in the presence of flammable liquids, gases or dust.

Sparks generated by power tools may ignite the flammable material.



Keep children and bystanders at a safe distance while operating the tool.

Distractions may cause losing control.



Electrical safety

The tool plug must match the power outlet. Never modify the plug in any way. Do not use any adapter plugs with grounded power tools.

Modified plugs and different power outlets increase the risk of electric shock.



Avoid body contact with grounded surfaces, such as pipes, radiators, electric ranges and refrigerators.

The risk of electric shock increases if your body is grounded.

Do not expose the tool to rain or wet conditions.

Water entering into the tool increases the risk of electric shock.

Do not force the cord. Never use the cord to carry, lift or unplug the tool. Keep the cord away from heat, oil, sharp edges or moving parts.

Damaged or entangled cords increase the risk of electric shock.

When operating a tool outdoors, use an extension cord suitable for outdoor use.

Using an adequate outdoor extension cord reduces the risk of electric shock.

If operating the tool in a damp location cannot be avoided, use a ground fault circuit interrupter (GFCI) protected supply.

Using a GFCI reduces the risk of electric shock.

Personal safety

Stay alert, watch what you are doing and use common sense when operating a tool. Do not use a power tool while you are tired or under the influence of drugs, alcohol or medication.

A moment of distraction while operating the tool may result in personal injury.

Use personal protective equipment. Always wear eye protection.

Protective equipment such as safety glasses, anti-dust mask, non-skid shoes, hard hats and hearing protection used in the right conditions significantly reduce personal injury.



Prevent unintentional starting up. Ensure the switch is in the "OFF" position before connecting into the power source and / or battery as well as when carrying the tool.

Transporting power tools with the finger on the switch or connecting power tools with the switch in the "ON" position may cause accidents.

Remove any wrench or vice before turning the power tool on.

Wrenches or vices left attached to rotating parts of the tool may result in personal injury.

Do not overreach. Keep proper footing and balance at all times.

This enables a better control on the tool during unexpected situations.

Dress properly. Do not wear loose clothing or jewelry. Keep hair, clothes and gloves away from the moving parts.

Loose clothes or long hair may get caught in moving parts.



If you have dust extraction and recollection devices connected onto the tool, inspect their connections and use them correctly.

Using these devices reduce dust-related risks.

Power Tools Use and Care

Do not force the tool. Use the adequate tool for your application.

The correct tool delivers a better and safer job at the rate for which it was designed.



Do not use the tool if the switch is not working properly.

Any power tool that cannot be turned ON or OFF is dangerous and should be repaired before operating.

Disconnect the tool from the power source and / or battery before making any adjustments, changing accessories or storing.

These measures reduce the risk of accidentally starting the tool.

Store tools out of the reach of children. Do not allow persons that are not familiar with the tool or its instructions to operate the tool.

Power tools are dangerous in the hands of untrained users.



Service the tool. Check the mobile parts are not misaligned or stuck. There should not be broken parts or other conditions that may affect its operation. Repair any damage before using the tool.

Most accidents are caused due to poor maintenance to the tools.



Keep the cutting accessories sharp and clean.

Cutting accessories in good working conditions are less likely to bind and are easier to control.

Use the tool, components and accessories in accordance with these instructions and the projected way to use it for the type of tool when in adequate working conditions.

Using the tool for applications different from those it was designed for, could result in a hazardous situation.

Service

Repair the tool in a TRUPER Authorized Service Center using only identical spare parts.

This will ensure that the safety of the power tool is maintained.

Safety warnings for Rotary-tool



Select the right accessory

⚠ CAUTION • Select the accessory best suited for the material. It reduces the risk of severe injury and makes the job faster.

Before operating the tool

• Take a few minutes to assess the job. Before operating the tool double-check all the necessary caution standards.

⚠ DANGER Adjust all the accessories. Before connecting the Moto-tool verify the switch is in the “0” position. Otherwise the tool will start unexpectedly causing severe injury.

• Avoid injury or deficient performance. To stay in control while operating the tool keep it supported with a vice or wrench.

• Always wear eye protection. Accessories may brake and shoot out with great speed.



While operating the tool

• Keep your hands away from the moving accessories.

• Let the accessory develop its highest speed before making contact with the work piece.

• Never start the tool when the accessory is inside the work piece material.

• When carving, milling or cutting use special attention to the direction you work the material. To prevent from kickback push the accessory towards the shooting shavings.

• If the accessory gets stuck into the work piece, immediately turn off the tool, disconnect, and then release the stuck material.

• Refrain from touching the accessories or collet nuts after use. They are very hot.

• Before setting the tool, verify all moving parts have come to a complete stop.

• Immediately after using, refrain from setting the tool onto a place with particles and / or dust. The particles and dust may be absorbed into the mechanism and damage the tool.

• Do not modify or use the tool incorrectly.

• Moto-tool IS NOT designed to be used neither as a dental drill nor for medical applications.

Kickback

⚠ CAUTION • Kickback is a sudden reaction to a pinched or snagged rotating wheel, backing pad, brush or any other accessory. Pinching causes rapid stalling of the rotating accessory which in turn causes the uncontrolled power tool to be forced in the direction opposite of the accessory's rotation at the point of the binding. Kickback is the result of power tool misuse and/or incorrect operating procedures or conditions and can be avoided by taking proper precautions as given below.

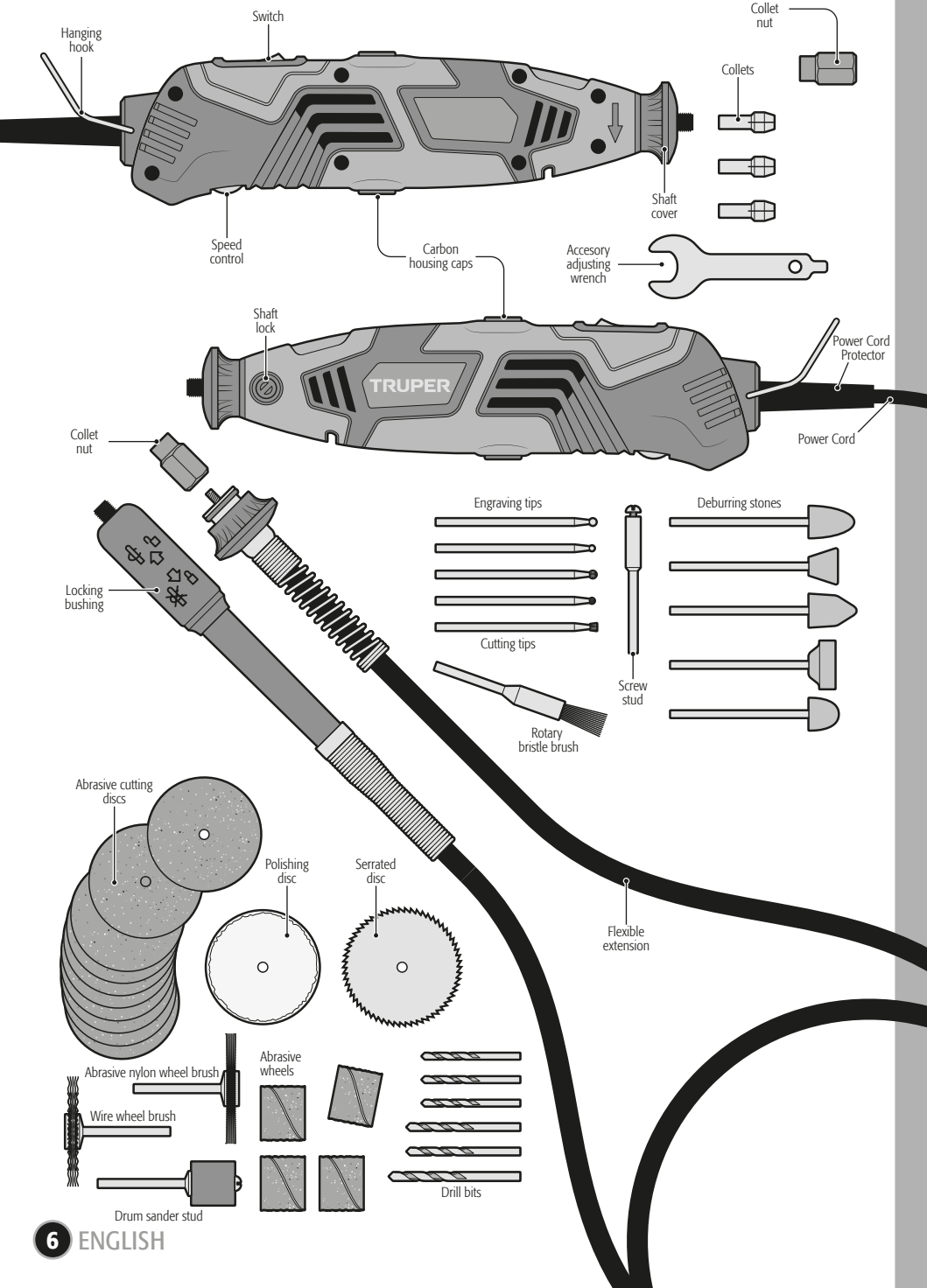
• Maintain a firm grip on the power tool and position your body and arm to allow you to resist kickback forces. Always use auxiliary handle, if provided, for maximum control over kickback or torque reaction during start-up. The operator can control torque reactions or kickback forces, if proper precautions are taken.

• Never place your hand near the rotating accessory. Accessory may kickback over your hand.

• Do not position your body in the area where power tool will move if kickback occurs. Kickback will propel the tool in direction opposite to the wheel's movement at the point of snagging.

• Use special care when working corners, sharp edges etc. Avoid bouncing and snagging the accessory. Corners, sharp edges or bouncing have a tendency to snag the rotating accessory and cause loss of control or kickback.

e) Do not attach a saw chain woodcarving blade or toothed saw blade. Such blades create frequent kickback and loss of control.



About the Rotary-tool



Before using the Moto-tool please learn about all its application possibilities.

Moto-tool is a high-speed, efficient, versatile and easy to handle manual tool. It is designed to polish, cut, grind, strip, sand, bore, make holes, brush, clean, etc.

It has a small but powerful motor, equipped with a speed selector allowing to operate from 10000 RPM up to 36000 RPM. With a comfortable in the hand design accepts a large variety of accessories including high speed abrasive cutting discs, silicon carbide grinding stones, tungsten carbide cutters, high-speed wire discs, polishing tips, embossing and cutting tips, sanding discs, drill bits and other accessories.

These accessories have different sizes and shapes allowing a large scope of jobs.

As you adapt to the jobs and the large variety of accessories you will enjoy the Moto-tool versatility.

Start Up

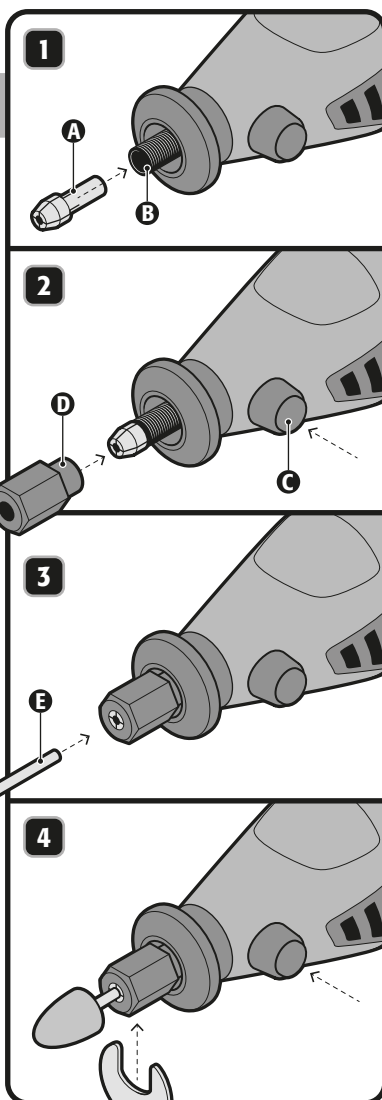
Installing accessories

• Un-plug the Moto-tool.

1. Insert a collet (A) of the desired gauge for the axis accessory into the Moto-tool axis (B).
2. Depress the shaft lock (C) while threading but not tightening the collet nut (D).
3. Insert the accessory (E) you need into the collet. Never try to force entry of the accessory. Better, change the collet and use a larger caliber.
4. Pressing the shaft lock use a collet wrench to tighten the collet nut and have the collet securing the accessory. Verify the accessory is not loose in the tightened collet. In which case, change it for a lower caliber.

• To remove the accessory, press the shaft lock while loosening the collet nut.

⚠ WARNING • Do not press the shaft lock while the tool is running.



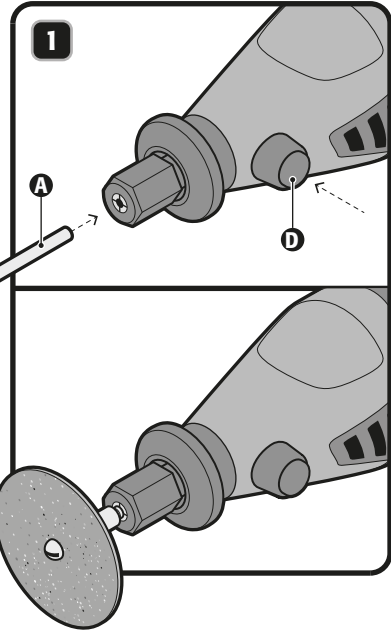
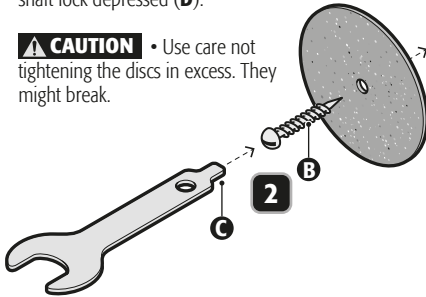
Screw stud

• The screw stud is used with serrated cutting discs, abrasive discs and polishing discs.

1. Fit the Stud (A) into the Moto-tool as you do the other accessories. (See page 7 "Installing accessories").

2. Using the screw (B), secure the disc you need, firmly tightened with the screwdriver tip in the accessory adjusting wrench (C). While tightening the disc, keep the shaft lock depressed (D).

⚠ CAUTION • Use care not tightening the discs in excess. They might break.

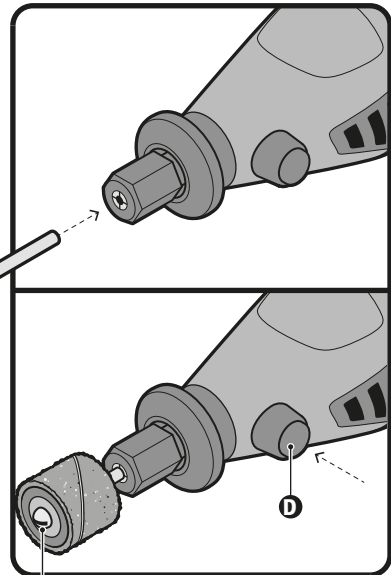
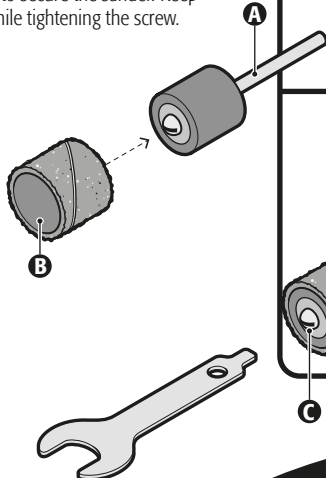


Drum sander stud

1. Insert the drum sander stud (A) in the grain sander (B) more suitable for the job.

2. Install the stud in the Moto - Tool as you do for the other accessories. (See page 7 "Installing accessories").

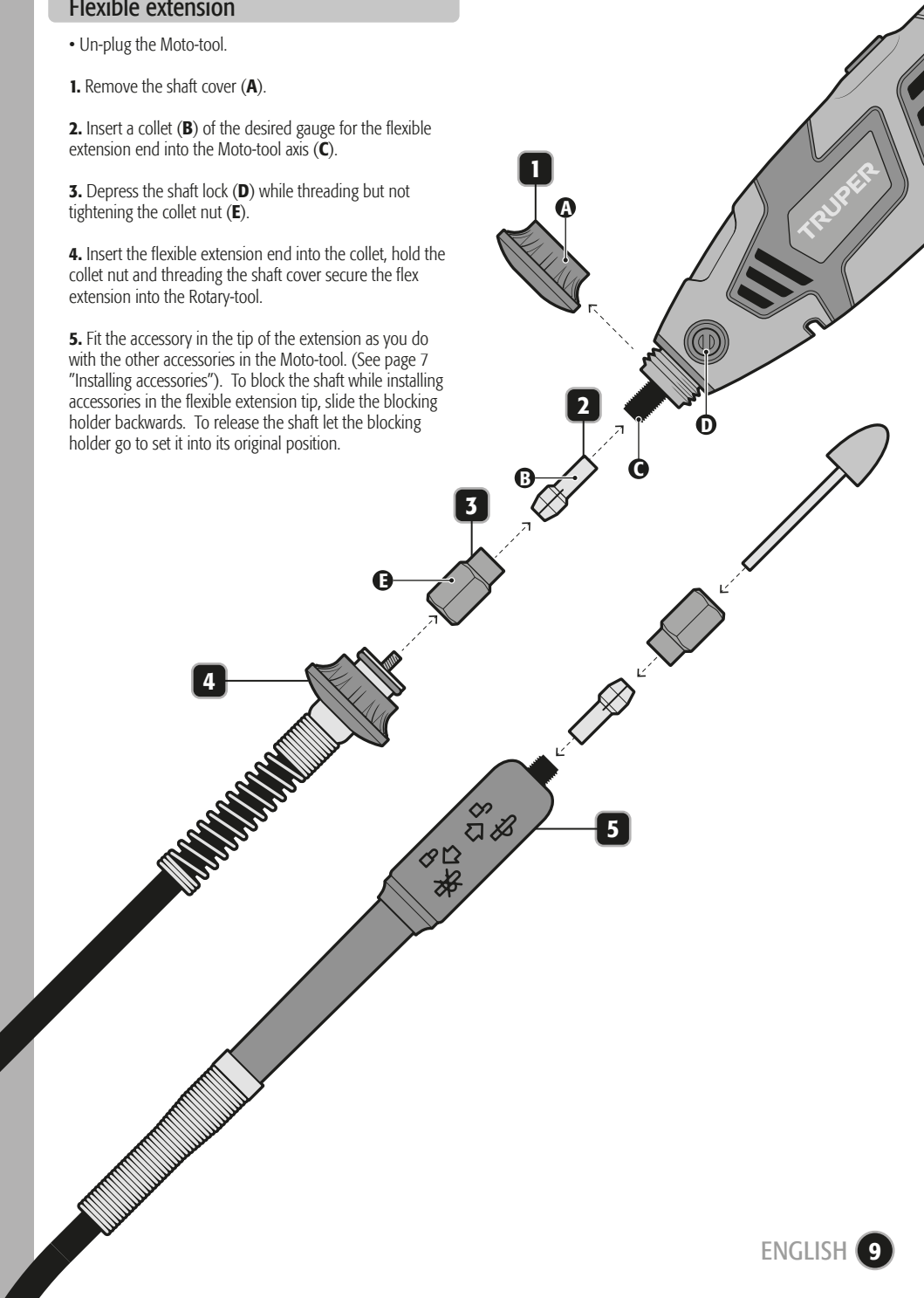
3. Tighten the stud screw (C) to secure the sander. Keep the shaft locked (D) pressed while tightening the screw.



Flexible extension

• Un-plug the Moto-tool.

1. Remove the shaft cover (A).
2. Insert a collet (B) of the desired gauge for the flexible extension end into the Moto-tool axis (C).
3. Depress the shaft lock (D) while threading but not tightening the collet nut (E).
4. Insert the flexible extension end into the collet, hold the collet nut and threading the shaft cover secure the flex extension into the Rotary-tool.
5. Fit the accessory in the tip of the extension as you do with the other accessories in the Moto-tool. (See page 7 "Installing accessories"). To block the shaft while installing accessories in the flexible extension tip, slide the blocking holder backwards. To release the shaft let the blocking holder go to set it into its original position.



- The Moto-tool uses a high-grade lubricant. It ensures lubrication the tool's full working life when used in regular conditions. Does not need further lubrication.
- Inspect regularly all the mounting screws and double-check they are tightly secured. Loose screws present a high risk.
- Verify the motor winding does not shows damage. Do not dampen with oil or water.
- Before using the Moto -Tool, check the cable or the tool are not damaged. Look for damaged, missing, worn parts or any other condition that could affect the tool's performance. If there is any condition or abnormal vibration or noise, stop the Moto-tool immediately and go to a Truper authorized Service center to have it repaired.


Cleaning

- Use compressed air to clean the Moto-tool. Never use sharp objects to clean the housing vents.
- While using compressed air to clean the tool, wear safety lenses.
- Use a soft moist cloth and some soft soap to keep the Moto-tool cover clean, dry and free of oil and grease. Do not use other type of cleansing products. The chemical substances in those products might severely damage the plastic or insulated parts of the tool.

Service and repairs

- In the event the tool is not working properly go to an  **TRUPER®** Authorized Service Center.
- Service and repairs should only be made in a  **TRUPER®** Authorized Service Center. Service and maintenance performed by non-qualified people may be dangerous and can lead to personal injuries. It also makes the product Warranty void.
- Use only original  **TRUPER®** spare parts. Otherwise there you may be exposed to accidents and make the Warranty void.

Carbon brush replacement

- It is necessary to replace with new carbon brushes, worn (or burnt, broken or smaller than 0,2" long carbon brushes).
- Anytime carbon brushes need replacement, always replace both carbons.
- Remove worn carbon brushes from the carbon brush housing and remove accumulated dust with compressed air.
- Set the new carbon brushes reversing the order. Carbon brushes should easily fall into the carbon brush housing.
- After setting the new carbon brushes, let the router running unloaded for a couple minutes to get a better adjust.
- Use only original  **TRUPER®** spare carbons specifically designed with the hardness and electric resistance adequate for each type of motor. Carbons that are out of specification could damage the motor

Authorized Service Centers



In the event of any problem contacting a Service Center, please see our webpage www.truper.com to get an updated list, or call our toll-free numbers 01 (800) 690-6990 or 01 (800) 018-7873 to get information about the nearest Authorized Service Center.

AGUASCALIENTES 671615 ZARAGOZA No. 1205, COL. EL SOL, AGUASCALIENTES, AGS. TEL.: 01(449) 996-5978

BAJA CALIFORNIA SUR 670796 **CONTRENTAS** PROL. L. ZARAGOZA Y MARIQUEZ DE LEÓN, COL. 5 DE FEBRERO, SAN JOSE DEL CABO, BCS TEL.: 01(624) 442-4959

CHIHUAHUA 670032 **PROVIND** AV. COLEGIO MILITAR No. 4307 A, COL. NOMBRE DE DIOS C.P. 3100, CHIHUAHUA, CHIH. TEL.: 01(614) 424-4000

671530 **FERRERÍA AMAYA S.A. DE C.V.** AV. ORTIZ MENA No. 81, COL. CENTRO C.P. 33800 PARRAL, CHIH. TEL.: 01(627) 522-2600

COAHUILA 670712 **INDUSTRIAL FERRERÍA DE MONCLOVA, S.A. DE C.V.** BVD. HAROLD R. PAPE No. 1000, COL. CENTRO C.P. 25700 MONCLOVA, COAH. TEL.: 01(866) 632-0174 FAX: 01(866) 633-0719

COLIMA 671742 **SURTIDORA DE PACHUCA** AV. ANTONIO LEANO ALVAREZ No. 527 COL. PONCIANO ARRAGA TECOMAN, MIC. TEL.: 01(315) 524-2000 / 7666 FAX: 01(315) 524-2000

CHIAPAS 671730 **TORNILLOS Y HERRAMIENTAS PINEDA 17** PONIENTE No. 20A, COL. CENTRO TAPACHULA, CHIAPAS TEL.: 01(962) 626-2807

671709 **FERRERÍA MANDIOLA, S.A. DE C.V.** 5a NORTE PONIENTE No. 1615-B, COL. MOCTEZUMA, C.P. 29000, TUXTLA GUTIÉRREZ, TEL.: 01(961) 602-1544

671747 **CENTRO DE SERVICIO DEL SURESTE** LIBRAMIENTO SUR ORIENTE S/N km 6.5 COL. TRABAJADORES, TUXTLA GUTIÉRREZ, CHIAPAS TEL.: 01(961) 223-2350

670515 **FERRERÍA CASUA** RAMÓN CORDERA No. 72, COL. BARRIO SANTA LUCÍA C.P. 29250, SAN CRISTOBAL DE LAS CASAS, CHIS. TEL.: 01(967) 678-6283

671601 **MATERIALES DE CONSTRUCCIÓN DE LOS ALTOS, S.A. DE C.V.** FRANCISCO LAMADERO No.5, COL. CENTRO, C.P. 29200, SAN CRISTOBAL DE LAS CASAS, CHIS.

671730 **MATERIALES Y ACEROS BALAM S.A.** PERIFERICO NORTE-PONIENTE No. 50 COL. BISSMAR, SAN CRISTOBAL DE LAS CASAS. TEL.: 01(967) 678-6162 y 7422

671743 **PREFABRICADOS DE PALENQUE, S.A. DE C.V.** km 1 CARRETERA PALENQUE - PALENQUE No.525-A, ENTRADA LIENZO CHARRO C.P. 22960, PALENQUE, CHIS. TEL.: 01(916) 345-1523 / 345-1533

MÉXICO CITY 671829 **EL FUENTE DE LAS HERRAMIENTAS S.A. DE C.V.** PONIENTE 140 No.618 LOCAL B, COL. INDUSTRIAL VALLEJO, AZCAPOTZALCO, C.P. 03200 TEL.: 01(55) 5581-7959 y 7751

670795 **EL MONSTRUO DE CORREDOIRA S.A. DE C.V.** CORREDOIRA No.22, COL. CENTRO C.P. 06060 MÉXICO, CIUDAD DE MÉXICO, TEL.: 01(55) 5522-4861 / 71 y 01(55) 5522-5031, FAX: 01(55) 5522-5021

671570 **ADMINISTRADORA FERRERÍA, S.A. DE C.V.** CORREDOIRA No. 76-A, COL. CENTRO C.P. 06060 MÉXICO, CIUDAD DE MÉXICO TEL.: 01(55) 5522-9976 FAX: 01(55) 5522-9966

67151 CERRADA PINO SUÁREZ No. 24, COL. ZONA ESCOLAR C.P. 07250, GUSTAVO A. MADERO, MÉXICO, CIUDAD DE MÉXICO, TEL.: 01(55) 5270-4882

671137 **INGENIERÍA SUMINISTROS Y SERVICIOS INDUSTRIALES** CALLE ZARAGOZA No. 525-A, COL. ESTRELLA, C.P. 07810, GUSTAVO A. MADERO, MÉXICO, CIUDAD DE MÉXICO, TEL. Y FAX: 01(55) 5577-9351 / 5781-7079

DURANGO 670350 **TORNILLOS ÁGUILA, S.A. DE C.V.** MASURIO No. 200 ESQUINA GALJO, COL. VILLA ECHIVERRA C.P. 34250, DURANGO, DGO. TEL.: 01(618) 817-1946 / 818-2655

67671 ENRIQUE CARROLA ANTUNA No. 406 COL. CIÉNEGA, DURANGO, DGO. TEL.: 01(618) 825-2710

ESTADO DE MÉXICO 671600 **ABC DE MATERIALES, S.A. DE C.V.** VENUSTIANO CARRANZA No. 104 COL. LOS ÁNGELES TOTOLINGO, ACOLMAN, EDO. DE MÉXICO TEL.: 01(55) 2958-8504

671723 **FERRERÍA TECAMAC S.A. DE C.V.** CARR. MÉXICO-PACHUCA km 37.5 TECAMAC, EDO. DE MÉXICO TEL.: 5934-6396 y 5934-6271

671765 **TALPALERÍA CRUZ** AV. CUAUHTEMOC No. 3 COL. 300. SAN JOSÉ, TEQUILAQUIC, TEL.: 591-91-205-44

671025 **SERVICIO Y VENTA DE HERRAMIENTAS VG** AV. DE LOS MAESTROS No. 14, COL. LEANDRO VILLE C.P. 4040, TLANERRIATA DE BAZ, EDO. DE MÉXICO, TEL.: 01(55) 2628-3120 Y FAX: 01(55) 5398-2104

670050 **ABRASIVOS Y SOLDADORAS ESPECIALES DE TOLUCA** ISABELA CATÓLICA SUR No. 101 ESQ. MIGUEL HIDALGO COL. STA. CLARA C.P. 50090, TOLUCA, EDO. DE MÉXICO TEL.: 01(722) 773-1117 / 773-1116 | 214-9458, FAX: 01(722) 215-2945

670514 AV. TEXCOCO No. 354, COL. METROPOLITANA 2DA SECCIÓN C.P. 57740, CD. NEZAHUALCOYOTL, EDO. DE MÉXICO, TEL.: 01(55) 5792-4458

GUANAJUATO 670150 **COMPañÍA FERRERÍA NUEVO MUNDO S.A. DE C.V.** AV. MÉXICO - JAPÓN No. 225, CD. INDUSTRIAL, C.P. 38000, GUANAJUATO, GTO. Y FAX: 01(461) 617-7578 | 617-7579 | 617-7580 | 617-7588

670281 **PROVEEDORES DE HERRAMIENTAS** SRAIDA No. 59 COL. MIGUEL HIDALGO IRAPUATO, GTO. TEL.: 01(462) 626-3813, 124-8806 FAX: 01(462) 623-0523

671492 **HERRAMIENTAS Y SERVICIOS DE LEÓN, S. DE R.L. DE C.V.** LÓPEZ MATEOS ORIENTE No. 250, COL. CENTRO C.P. 37000 LEÓN, GTO. TEL./FAX: 01(477) 714-6514

671290 **EL GRINGO** LIBRAMIENTO SUR No. 609, COL. DEL SOL, C.P. 37980 SAN LUIS DE LA PAZ, GTO. Y FAX: 01(468) 688-4886

GUERRERO 670926 **DISTRIBUIDORA RAGASA, S.A. DE C.V.** LAZARO CÁRDENAS No. 598, COL. CENTRO C.P. 40660 CD. ALPAMIRAN, GRO. TEL.: 01(767) 672-0843

671637 LAS PALMERAS No. 48 COL. CENTRO, COYUCA DE BENÍTEZ, GRO. TEL.: 01(781) 452-0815

671677 MARIANO ABASOLO S/N COL. OMETEPEC CENTRO, OMETEPEC, GRO. TEL.: 01(741) 412-1339

HIDALGO 670195 **MUNDO TOOL MÉXICO, S.A. DE C.V.** ALLENDE No. 320, COL. CENTRO, PACHUCA, HGO. TEL. Y FAX: 01(771) 715-0048

670640 **SAN ANTONIO MATERIALES PARA CONSTRUCCIÓN** CARR. MÉXICO-PACHUCA km 81.5 COL. SAN ANTONIO EL DESMONTE, TEL.: 01(771) 711-0732

670655 **ORIENTE, S.A. DE C.V.** LIBERTAD ORIENTE No. 304 LOCAL 50, INTERIOR DE PASAJE ROBLEDÓN, COL. CENTRO, TULANGUICO, TEL.: 01(775) 753-6615 y 16

JALISCO 670855 **MAGNOCENTRO FERRERÍA, S.A. DE C.V.** AV. LA PAZ No.1180, COL. CENTRO, GUADALAJARA, JAL. TEL.: 01(33) 3658-1867 y 59 FAX: 01(33) 3658-1870

670770 **ACEROS Y MATERIALES DIAZ S.A. DE C.V.** AV. FRANCISCO ZARCO No. 752, COL. FLORIDA C.P. 47800, OCOTLAN, JAL. TEL.: 01(592) 410-1140 | 922-0777

MICHOACÁN 671737 **EQUIPOS Y HERRAMIENTAS PROFESIONALES** JOSE MANUEL DE HERRERA No. 149, COL. CENTRO, APATZINGÁN, TEL.: 01(453) 534-2204

671766 **SERVICIOS Y HERRAMIENTAS DEL SUR** AV. 22 DE OCTUBRE No. 305 COL. MIGUEL HIDALGO, APATZINGÁN, TEL.: 01(453) 534-2033

671633 **MOTOSIERRAS Y SERVICIOS DE MORELIA** MORELIA NORTE No. 821 COL. CENTRO, MORELIA, TEL.: 58000 TEL.: 01(445) 317-9482

670335 **FERRERÍA QUINARIA INDUSTRIAL S.A. DE C.V.** AV. LAZARO CÁRDENAS No. 241, COL. CENTRO C.P. 60950, CD. LAZARO CÁRDENAS, MICH. TEL.: 01(753) 532-0738 | 532-4396 | 532-2541 FAX: 01(753) 532-9366

670877 **MATERIALES GARCÍA Y BARRAGÁN S.A. DE C.V.** IGUAICUO ZARAGOZA No. 187 B, COL. CENTRO, C.P. 61650, TACÁMBARO, MICH. TEL.: 01(459) 596-0190, FAX: 01(459) 596-0700

671130 **HERRAMIENTAS Y SERVICIOS FORESTALES DE ZAMORA** AV. JUAREZ No. 215 ENTRE 5 DE MARO Y AQUILES SERDAN, COL. CENTRO C.P. 59600, ZAMORA, MICH. TEL.: 01(351) 517-8420

670805 **LA NUEVA FERRERÍA TRUPER** GENERAL PUENTE No. 356, COL. CENTRO C.P. 58600, ZACAPU, MICH. TEL.: 01(436) 363-3351

671664 AVENIDA FRANCISCO VILLA No. 31 COL. MORELOS, URUAPAN, MICH. TEL.: 01(452) 528-9536

MORELOS 671877 **FERRERMATERIALES DURAMAX** km 100 CARR. MÉXICO-ACAPULCO, COL. ALPUYUCA, C.P. 62197 TEL.: 01(777) 678-9069 TEL./ FAX: 01(777) 678-7956

OAXACA 671625 **MARTÍNEZ BARRANCO, S.A. DE C.V.** AV. LA PAZ No. 721 COL. CALIFORNIA, OAXACA TEL.: 01(951) 153-1521

671712 **MUNDO MÁQUILA** SIMÓN BOLÍVAR No. 101, COL. ELISEO JIMÉNEZ RUIZ, OAXACA, OAX TEL.: 01(954) 582-2818

671782 **MIFERRE** CARR. COSTERA DEL PACÍFICO No. 300, COL. LOS MANGALES, PUERTO ESCONDIDO TEL.: 01(954) 582-2818

677794 **AGRODOMBOS ROSARIOS S.A. AV.** INDEPENDENCIA No. 1523 COL. LA PIRAGUA, TUXTEPEC C.P. 68300 TEL.: 01(287) 875-1363

PUEBLA 671420 **DISTRIBUIDORA DE HERRAMIENTAS MANUEL ZAVALETA, S.A. DE C.V.** RIVERA ATOYAC No. 325, COL. SANTA CRUZ BUENA VISTA, C.P. 27801, SAN ANDRÉS CHOLULUA, PUE. TEL.: 01(222) 249-8592

671211 **SERVITEC** AV. DE LA UNIVERSIDAD No. 1103 ESQ. 7 SUR, COL. NICOLAS BRAVO C.P. 75790, TEHUACÁN, PUE. TEL./ FAX: 01(238) 371-7200

671822 **TIENDA FIX TEHUACÁN** AV. SEGUINDA DE MORELOS No. 303, COL. CENTRO, TEHUACÁN, PUE. TEL.: 01(238) 384-8640

QUÉRETLA 670402 **MOTORES Y HERRAMIENTAS ELÉCTRICAS** AV. 6 No. 1004-B ESQ. CALLE 19, COL. LOMAS DE CASA BLANCA C.P. 76080, QUÉRETLA, QRO. TEL. Y FAX: 01(442) 165-4743

671265 **FERRERÍA PRADO HERRAMIENTAS S.A. DE C.V.** AV. UNIVERSIDAD No. 325-A, CD. GRANUJAS MANTHI C.P. 76080, SAN JUAN DEL RIO, QRO. TEL./ FAX: 01(427) 268-4544

QUINTANA ROO 670046 **CENTRO FERRERÍA DE CANCIÓN** AV. COMACAL No. 12, COL. SUPERMANZANA 59 C.P. 77515, CANCIÓN, Q. ROO. TEL.: 01(998) 886-8771 / 887-6616

671011 ALVARO OBREGÓN No. 281-285 COL. CENTRO, CENUTUAL, QUINTANA ROO, TEL.: 01(983) 833-2358

671732 **MULTISERRAS TALICUMI** AVENIDA MIGUEL HIDALGO No.221, COL. VENUSTIANO CARRANZA, CENUTUAL.

SAN LUIS POTOSÍ 676386 **95/24 MÉXICO, S.A. DE C.V.** SUC. SLP AV. UNIVERSIDAD No. 1850 COL. EL PASO, SAN LUIS POTOSÍ C.P. 78320, TEL.: 01(444) 822-4341

SINALOA 671642 JACARANDAS S/N COL. DEL BOSQUE, GUASAVE, SIN. TEL.: 01(687) 871-2636

SONORA 671045 **FERRERÍA LA ÚNICA** LAZARO MERCADO No. 1234 COL. MUNICIPIO LIBRE C.P. 85000 CD. OBREGÓN, SON. TEL./ FAX: 01(644) 412-9836

TABASCO 671610 **GRUPO VAQUEIRO FERRERÍA, S.A. DE C.V.** PERIFERICO CARLOS PELlicer CÁMARA No. 2810 COL. MIGUEL HIDALGO, VILLAHERMOSA, C.P. 86250 VIL. TEL.: 01(993) 116-1901 y 41 EXT. 106

671633 **MERCADO DE LA SOLDADURA DEL SURESTE, S.A. DE C.V.** ROSA ADOLEFO RUIZ CORTINEZ 2001-B, COL. ATÁSTIA, VILLAHERMOSA, C.P. 86100 TEL.: 01(933) 161-4820 | 161-4479

TAMALIUPAS 671480 **CONSTRURAMA GÁLVEZ** REVOLUCIÓN No. 7002, COL. BUENA VISTA C.P. 88120 NVO. LAREDO, TAM. TEL.: 01(867) 710-5100

671755 **FERRERÍA ZANELLA** CALLE 2 DE ABRIL, PONIENTE No. 506, COL. CENTRO, APÍZACO, TEL.: 01(241) 112-0996

TLAXCALA 671684 **SERVICIO JUNIOR** CALLE 2 DE ABRIL, PONIENTE No. 506, COL. CENTRO, APÍZACO, TEL.: 01(241) 112-0996

VERACRUZ 671435 **METALLURGE, S.A. DE C.V.** CALLE 18 No. 217, FRACC. LOMAS C.P. 94530 CORDOBA, VER. TEL.: 01(271) 714-8584

671478 **TALLER ELÉCTRICO MATHÉY** ATENAS No. 7, COL. NUEVA MINA C.P. 96760 MINATITLÁN, VER. TEL./ FAX: 01(922) 223-5601

671605 **HUMBOLT SUR** No. 49, COL. CENTRO C.P. 91270 PEROTE, VER. TEL.: 01(282) 832-0327 | 825-6408

670397 **LA CASA DISTRIBUIDORA TRUPER** BOLLEVARO PRIMAVERA, ESQ. CALLE HORTENSIA S/N PRIMAVERA C.P. 93308 POZA RICA, VERACRUZ TEL.: 01(782) 823 81 00

671535 **DISTRIBUIDORA SANVER S.A. DE C.V.** CARRETERA NAL. TLIZAPÁN-PACHUCA km 64, COL. LA MARTINA, TANTOYUCA, C.P. 92101 TEL.: 01(289) 983-3030

67451 **MAYORISTAS JAGUAR S.A. DE C.V.** AV. IGNACIO ALLENDE No. 2577 COL. CENTRO, VERACRUZ, TEL.: 01(229) 931-1891

671781 **MATERIALES Y ACEROS TUCÁN S.A. DE C.V.** PROL. AV. MIGUEL ALEMÁN No. 3800 COL. ARTÍCULO 125, VERACRUZ, TEL.: 01(229) 923-0070

674520 **COMERCIALIZADORA FERRESMAR** CARRANZA RIVERA No. 47 COL. DEL MAESTRO, VERACRUZ, TEL.: 01(229) 922-7948 TEL./ FAX: 01(229) 923-1771

SUCURSAL TIJUANA

AV. LA ENCANTADA, LOTE # 5
PARQUE INDUSTRIAL EL FLORIDO II
TIJUANA, BAJA CALIFORNIA, C.P. 22244
TEL.: 01 (664) 969 5100

SUCURSAL CULIACAN

LIBRAMIENTO BENITO JUÁREZ No. 5599 B4,
EJIDO DE LAS FLORES (LA COSTERITA),
C.P. 80296, CULIACÁN, SINALOA
CONMUTADOR: 01(667) 760-5747

SUCURSAL VILLAHERMOSA

CALLE HELIO LOTES 1, 2 Y 3 MZNA. No. 1,
COL. INDUSTRIAL, 2A ETAPA C.P. 86010,
VILLAHERMOSA, TAB.
CONMUTADOR: 01(993) 353-7244

SUCURSAL GUADALAJARA

ADOLF BERNARD HORN Nº 6800
TLAJOMULCO DE ZUÑIGA, JALISCO, C.P. 45655
CONMUTADOR: 01 (33) 3606-5290

SUCURSAL MÉRIDA

CALLE 33 No. 600 y 602 LOCALIDAD ITZINCAB Y
MULSAY, MUNICIPIO UMAN, YUCATÁN, C.P. 97390
MÉRIDA, YUC. CONMUTADOR: 01(999) 912-2451

SUCURSAL MONTERREY

AV. STIVA No. 275, PARQUE INDUSTRIAL STIVA
BARRAGÁN, SAN NICOLÁS DE LOS GARZAS,
C.P. 66420, MONTERREY, N.L.
TELS.: 01(81) 8352-8791 y 8790

SUCURSAL PUEBLA

AV. PERIFÉRICO No. 2-A, SAN LORENZO
ALMECATLA, COL. CUAUTLALCINGO, PUEBLA,
PUEBLA, C.P. 72710
CONMUTADOR: 01(222) 2-82-82-82

SUCURSAL LAGUNA

CALLE METAL MECÁNICA No. 280, PARQUE
INDUSTRIAL ORIENTE, TORREÓN, COAHUILA,
C.P. 27278 CONMUTADOR: 01(871) 209-6823

SUCURSAL CENTRO FORÁNEO


AV. PARQUE INDUSTRIAL No. 1-A, JILOTEPEC
C.P. 54240 ESTADO DE MÉXICO
CONMUTADOR: 01(761) 782-9101 EXT. 5728 y
5102

SUCURSAL CENTRO

CALLE D No. 31-A, COL. MODELO DE ECHEGARAY
C.P. 53330, NAUCALPAN, EDO. DE MÉXICO
TEL.: 01(55) 5371-3500


SUCURSAL CHIHUAHUA

AV. SILVESTRE TERRAZAS 128-11, PARQUE
INDUSTRIAL BAFAR CARRETERA MÉXICO
CUAUHTEMOC, CHIHUAHUA, CHIH.
TEL.: 01 (614) 43 40 052


Model	Code	Brand
MOTO-A2-2	16769	 TRUPER

Warranty policy


This product, its parts and components have a two year cover against any defects in material and/or workmanship as well as its function, without expense for the customer. This warranty excludes the following: 1) when product is used under different from normal conditions; 2) usage in breach of the operating manual furnished or; 3) when this product has been altered or repaired by personnel not certified by  TRUPER.

This warranty shall be effective with the supplier selling the product, or at  TRUPER® Authorized Service Centers listed in this manual.

This warranty shall be effective when presenting the product and the valid Warranty policy duly stamped by the supplier or the proof of purchase.

To comply with this warranty, Truper will cover transportation expenses in case consumer's address is out of range from  TRUPER® Authorized Service Centers listed herein or at the website www.truper.com or at our toll-free numbers: 01 (800) 690-6990 or 01(800) 018-7873.

In the event of any problem regarding the validity of this warranty please call toll-free numbers mentioned above.

Parts, components, consumables and accessories when applicable may be acquired at  TRUPER® Authorized Service Centers listed herein.

Stamp of the business:

Date of purchase:



Imported by: **TRUPER, S.A. de C.V.**

Parque Industrial No.1, Jilotepec, C.P. 54240, Estado de México, México
TEL. 01(761) 782 91 00, (TIN) R.F.C.: THE-791105-HP2

www.truper.com