

Instructivo de

Generador eléctrico

Motor GEN-55P

13 Hp

(9 750 W)

Motor GEN-70P

16 Hp

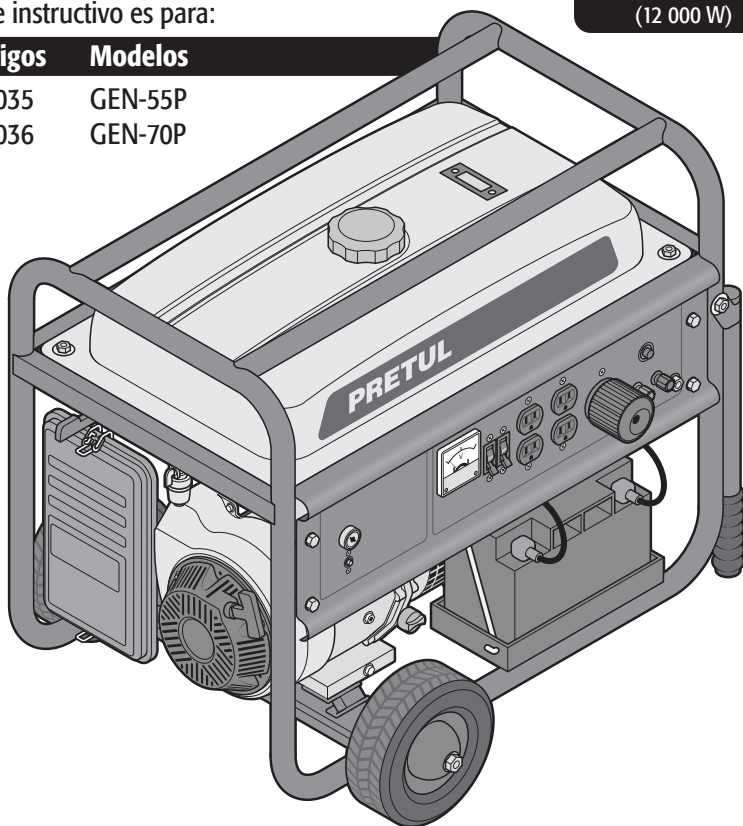
(12 000 W)

Este instructivo es para:

Códigos Modelos

26035 GEN-55P

26036 GEN-70P



⚠ ADVERTENCIA



No utilice el aparato
sin leer el instructivo.



Especificaciones técnicas.....	3
Requerimientos de combustible.....	3
Diagrama eléctrico.....	3
 Advertencias generales de seguridad para generadores eléctricos.....	4
 Advertencias de Seguridad para uso de generadores eléctricos.....	5
Partes.....	6
Combustible y aceite.....	7
Puesta en marcha.....	8
Mantenimiento.....	9
Solución de problemas.....	12
Centros de Servicio Autorizados.....	13
Póliza de Garantía.....	14

ATENCIÓN

Para poder sacar el máximo provecho de la herramienta, alargar su vida útil, hacer válida la garantía en caso de ser necesario y evitar riesgos o lesiones fatales, es fundamental leer y comprender este instructivo por completo antes de usar la herramienta.


Guarde este instructivo para futuras referencias.

Los gráficos de este instructivo son para referencia, pueden variar del aspecto real de la herramienta.

Recomendaciones de uso y cuidados

 **NO ENCIENDA** el generador **SIN ACEITE**, de lo contrario el motor se podría desvielar.




 **UTILICE COMBUSTIBLE SIN PLOMO** con un octanaje PON igual o superior a 86 o RON igual o superior a 91. Nunca utilice gasolina contaminada, descompuesta y/o con mezcla gasolina-aceite.



 **NO USE EL GENERADOR BAJO LA LLUVIA O CONDICIONES DE HUMEDAD.** No utilice la máquina con las manos húmedas.



 Coloque el generador en una **SUPERFICIE FIRME Y NIVELADA.**



 Realice **MANTENIMIENTO** periódico a su máquina (Consulte página 9).

GEN-55P

GEN-70P

Código	26035	26036
Descripción	Generador eléctrico con motor a gasolina	
Potencia nominal del motor	13 Hp (9 750 W)	16 Hp (12 000 W)
Motor	OHV 4 tiempos	
Cilindrada	389 cm ³	439 cm ³
Combustible	Gasolina	
Tanque de combustible	25 L	
Salida	4 de 120 V~ / 1 de 240 V~ / 1 de 12 V---	
Tensión	120 V~ / 240 V~ / 60 Hz / 12 V---	
Máxima salida de carga	6 600 W	8 000 W
Salida nominal	5 500 W	7 000 W
Nivel de ruido	74 dB a 7 m	78 dB a 7 m
Ciclo de trabajo	60 min de descanso por tanque consumido de trabajo continuo a potencia nominal.	

Requerimientos de combustible

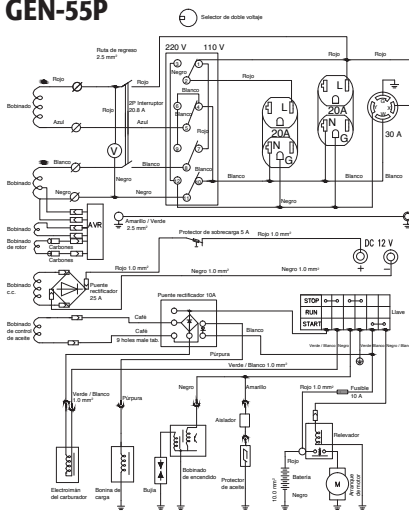
- El generador tiene un motor de 4 tiempos enfriado por aire que utiliza gasolina pura sin plomo.
- Por ningún motivo mezcle aceite con el combustible.



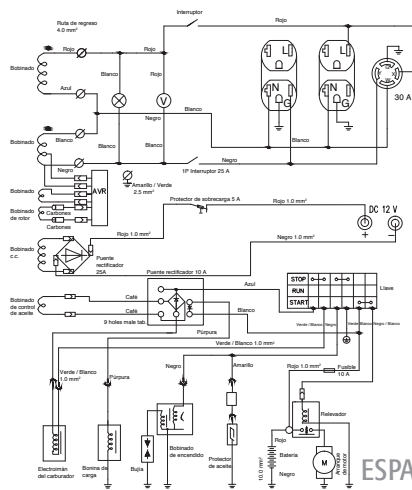
- **ADVERTENCIA** • Por ningún motivo utilice combustibles mezclados con alcohol etílico (gasohol), etanol o metano, ya que pueden atraer humedad, la cual provoca la separación y la formación de ácidos durante el almacenaje. La acidez puede dañar el sistema de combustible del motor cuando se encuentre almacenado.
- Para no tener problemas con el motor se debe vaciar el sistema de combustible antes de almacenar el generador por periodos de 30 días o más tiempo. Vacíe el tanque de gasolina, arranque el motor y déjelo funcionar hasta que las líneas de combustible y el carburador se vacíen. La siguiente temporada, use gasolina fresca.
- Nunca use dentro del tanque de gasolina, productos para limpiar motores o carburadores ya que puede ocasionar daño permanente.

Diagrama eléctrico

GEN-55P



GEN-70P



¡ADVERTENCIA! Lea detenidamente todas las advertencias de seguridad y todas las instrucciones que se enlistan a continuación. La omisión de alguna de ellas puede dar como resultado un choque eléctrico, incendio y/o daño serio. **Conserve las advertencias y las instrucciones para futuras referencias.**

Área de trabajo

Mantenga el área de trabajo limpia y bien iluminada.

Las áreas desordenadas y oscuras son propensas a accidentes.



No maneje la herramienta en ambientes explosivos, como en presencia de líquido, gas o polvo inflamables.

Las herramientas eléctricas producen chispas que pueden encender material inflamable.



Mantenga alejados a los niños y curiosos cuando opere la herramienta.

Las distracciones pueden hacer que pierda el control.



Opere el generador ÚNICAMENTE al aire libre.

No opere el generador en espacios cerrados. El generador produce monóxido de carbono: gas inodoro altamente tóxico. Respirarlo produce náuseas, desmayos o incluso la muerte.



Seguridad eléctrica

Las clavijas deben coincidir con las salidas del generador. Jamás modifique una clavija. No use adaptadores para clavijas puestas a tierra.

Clavijas modificadas y enchufes diferentes aumentan el riesgo de un choque eléctrico.



Evite el contacto del cuerpo con superficies puestas a tierra como tuberías, radiadores, cocinas eléctricas y refrigeradores.

Hay un mayor riesgo de choque eléctrico si el cuerpo está puesto a tierra.

No use el generador bajo la lluvia o condiciones de humedad.

El agua aumenta el riesgo de choque eléctrico.

No maneje el generador o los cables eléctricos mientras esté parado en agua, descalzo o con las manos o los pies mojados.

El agua aumenta el riesgo de choque eléctrico.

No use equipos con cables eléctricos que estén malgastados, rotos, pelados, enredados o dañados de cualquier forma.

Los cables dañados o enredados aumentan el riesgo de choque eléctrico.

Utilizarse solamente cables de extensión flexibles recubiertos con hule (en acuerdo con IEC 245-4) o su equivalente.

El uso de extensiones inadecuadas aumenta el riesgo de choque eléctrico.

Seguridad personal

Esté alerta, vigile lo que está haciendo y use el sentido común cuando maneje una herramienta. No la use si está cansado o bajo la influencia de drogas, alcohol o medicamentos.

Un momento de distracción mientras maneja la herramienta puede causar un daño personal.

Use equipo de seguridad.

El uso de equipo de seguridad como lentes de seguridad, zapatos y guantes de material aislante, casco y protección para los oídos en condiciones de ruido mayor a 85 dB, reduce de manera significativa los daños personales.



Evite arranques accidentales. Desconecte todos los equipos del generador antes de arrancarlo.

Las herramientas eléctricas sin supervisión con el interruptor en posición de encendido pueden causar accidentes.

Retire cualquier llave o herramienta de ajuste antes de arrancar el generador.

Las llaves o herramientas que quedan en las partes rotativas del generador pueden causar daños al equipo o al operador.

No sobrepase su campo de acción. Mantenga ambos pies bien asentados sobre el suelo y conserve el equilibrio en todo momento.

Esto permite un mejor control de la herramienta en situaciones inesperadas.

Vista adecuadamente. No vista ropa suelta o joyas. Mantenga su pelo, su ropa y guantes alejados de las piezas en movimiento.

La ropa o el pelo sueltos o las joyas pueden quedar atrapados en las piezas en movimiento.



No toque el escape mientras el generador esté en marcha.

La temperatura del silenciador y de las áreas cercanas pueden sobrepasar los 65 °C (150 °F). Para evitar quemaduras deje que el motor se enfríe antes de manipular o guardar el generador.

Uso y cuidados del generador

No fuerce el generador. Úselo dentro del rango para el que fue diseñado para asegurar un trabajo eficiente y seguro.

No utilice ningún aditamento para incrementar la capacidad del generador.



Conecte únicamente herramientas eléctricas adecuadas.

No utilice herramientas eléctricas para trabajos pesados para los cuales no han sido diseñadas.

No use herramientas eléctricas si el interruptor no funciona.

Cualquier herramienta eléctrica que no pueda encenderse o apagarse es peligrosa y debe repararse antes de ser operada.

Apague el generador y espere a que el motor se enfríe antes de efectuar cualquier ajuste, cambiar accesorios o guardarlo.

Para reducir el riesgo quemaduras o de arrancar el equipo accidentalmente.

Almacene el generador cuando no esté en uso lejos del alcance de los niños y no permita su manejo por personas no capacitadas en su operación.

El generador puede ser peligroso en manos no entrenadas.



Déle mantenimiento al equipo. Compruebe que las partes móviles no estén desalineadas o trabadas, que no haya piezas rotas u otras condiciones que puedan afectar su operación. Repare cualquier daño antes de usar el generador.

Muchos accidentes son causados por el escaso mantenimiento de las herramientas.



Mantenga las herramientas en las mejores condiciones.

Conecte al equipo herramientas en óptimas condiciones para garantizar un buen trabajo y una operación segura.

Use el generador, sus componentes y accesorios de acuerdo con estas instrucciones y de la manera prevista para el tipo de trabajo, en condiciones adecuadas.

El uso de la herramienta para aplicaciones diferentes para las que está diseñada podría causar una situación de peligro.

Servicio

Repare la herramienta en un Centro de Servicio Autorizado


TRUPER usando sólo piezas de repuesto idénticas.

Para mantener la seguridad de la herramienta.

Advertencias de Seguridad para uso de generadores eléctricos

PRETUL®

Manejo de electricidad



⚠️ ADVERTENCIA • Los generadores eléctricos producen tensiones que pueden ser peligrosas. Si no aísla el generador de otras instalaciones eléctricas las personas que las utilicen pueden sufrir heridas graves e incluso la muerte debido a una descarga eléctrica. 

⚠️ ADVERTENCIA • El generador no debe conectarse a otras fuentes de energía como las del suministro de la compañía eléctrica. Para casos de emergencia en donde sea estrictamente necesario conectarse a éstas fuentes de energía, sólo un electricista calificado deberá hacer la conexión, considerando las diferencias entre el suministro eléctrico y las especificaciones técnicas del generador.

⚠️ ATENCIÓN • La protección contra choques eléctricos depende de que los interruptores de circuito estén homogeneizados especialmente para el generador. Si los interruptores de circuito deben ser reemplazados acuda a un Centro de Servicio Autorizado

 para su reemplazo.


⚠️ ATENCIÓN • Las conexiones de corriente alterna dentro del sistema eléctrico, deben ser hechas por un electricista calificado cumpliendo con todas las normas y códigos eléctricos aplicables.

⚠️ ADVERTENCIA • Las conexiones inapropiadas pueden generar una descarga eléctrica hacia las líneas de salida, que puede electrocutar a los usuarios que hagan uso de los circuitos eléctricos e incluso a otras personas que toquen las líneas durante un apagón. Cuando se restaure la electricidad, el generador podría explotar, quemarse o provocar incendios. 



- Aterrice debidamente el generador antes de arrancarlo.
- El generador puede producir energía y funcionar con seguridad dentro de las siguientes condiciones: a altitudes menores de 1500 m, a temperatura ambiente entre 5 °C y 40 °C, con una humedad relativa de hasta 90%.

Antes de operar el generador

⚠️ ATENCIÓN • Aprenda a apagar el generador rápidamente, conozca la función de todos los controles.

- Mantenga al menos 61 cm (2 pies) de espacio libres alrededor del generador, para su adecuada ventilación.
- Coloque el generador en una superficie firme y nivelada: evite superficies arenosas o nevadas. Si el generador se vuelca o ladea puede derramarse el combustible, o podría entrar arena, polvo o agua al equipo.
- No conecte ningún aparato al generador apagado. Conecte los aparatos después de haberlo encendido.
- En caso de que exista alguna dificultad, o si usted tuviera alguna pregunta sobre el generador, consulte a un Centro de Servicio Autorizado .

Manejo de combustible

- Nunca fume cerca del combustible, ni de la zona en donde se abastezca de la gasolina, ni al operar el generador. 

- Para reducir el riesgo de incendio o quemaduras maneje el combustible con cuidado, es muy inflamable. 

- No permita que la gasolina o el aceite tengan contacto con la piel.

- Protéjase los ojos para evitar salpicaduras de la gasolina y el aceite. En caso de contacto accidental lávelos inmediatamente con agua limpia. Si persiste la irritación acuda a un médico.

- Almacene el combustible en un recipiente diseñado para tal fin.

⚠️ ADVERTENCIA • Antes de reabastecer el generador de combustible apague el motor, colóquelo en suelo despejado y espere a que el motor se enfríe.

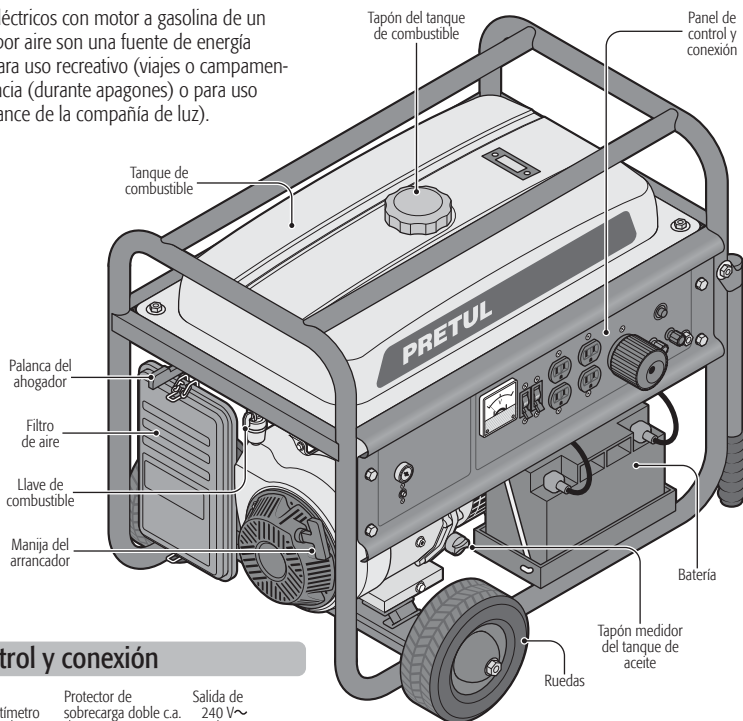
⚠️ ATENCIÓN • Limpie todo el combustible que pueda haber caído en el generador antes de operarlo.

⚠️ ATENCIÓN • Revise si hay fugas de combustible, de ser así corrijalas antes de usar el generador, para evitar incendios o lesiones por quemadura.

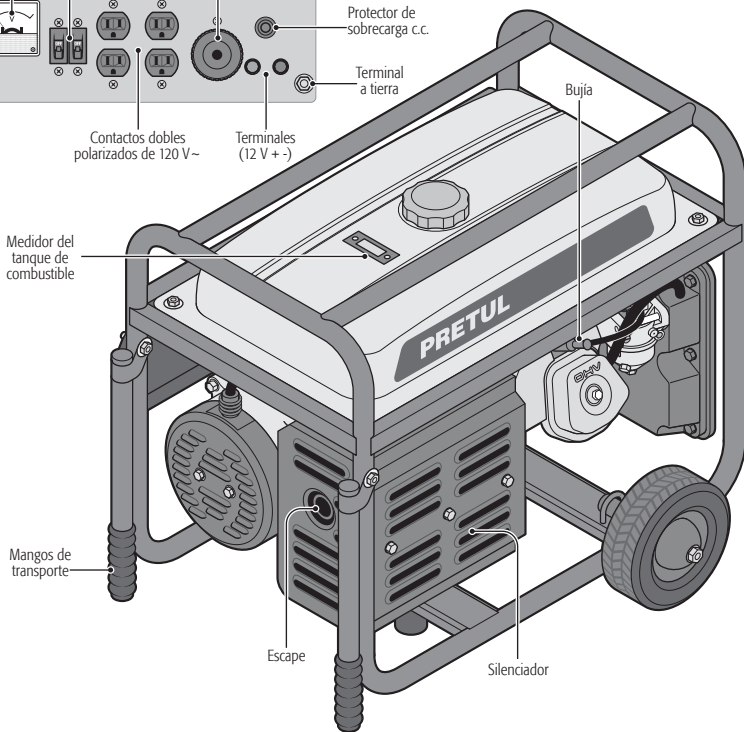
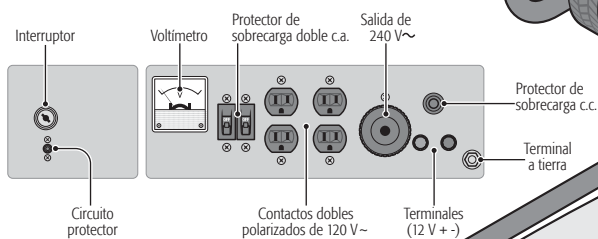
- Bajo ninguna circunstancia quemee el combustible derramado para eliminarlo.

- Por ningún motivo utilice cualquier otro tipo de combustible que el especificado en el instructivo.

Los generadores eléctricos con motor a gasolina de un cilindro enfriados por aire son una fuente de energía eléctrica portátil, para uso recreativo (viajes o campamentos), para emergencia (durante apagones) o para uso doméstico (sin alcance de la compañía de luz).



Panel de control y conexión



Abastecimiento de aceite (A)

- Coloque el generador en una superficie plana y nivelada.
- Gire y retire el tapón del tanque de aceite.
- Llene el tanque con aceite para motor a gasolina a 4 tiempos SAE 10W-30 con ayuda de un embudo.
- Coloque de nuevo tapón y retírelo para revisar el nivel de aceite en la varilla del tapón.
- Una vez que el tanque tenga el nivel correcto de aceite indicado en la varilla, apriete el tapón para evitar fugas.

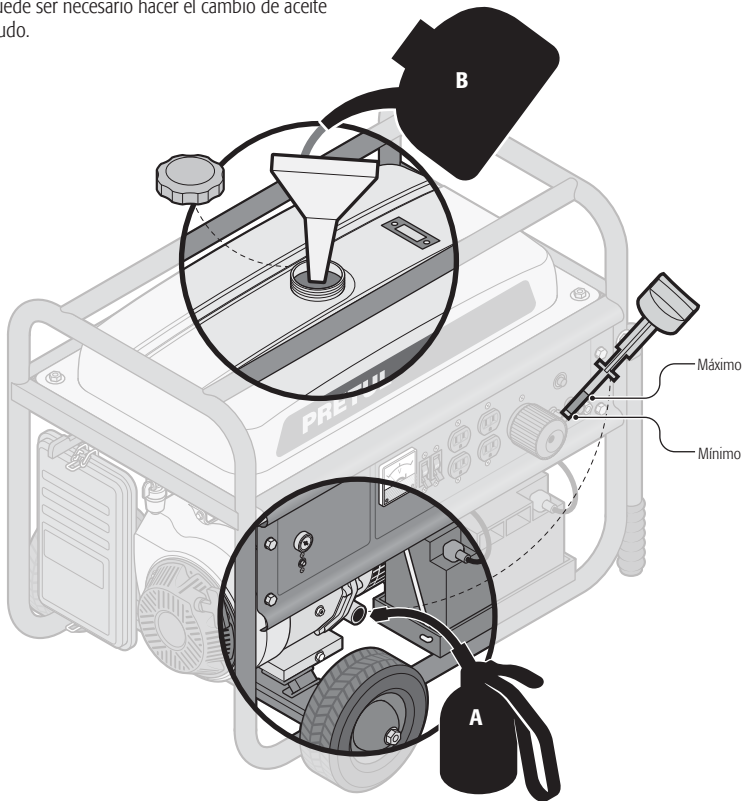
⚠ ATENCIÓN • No exceda el nivel máximo de aceite, ya que puede salir mucho humo del silenciador cuando arranque el motor.

⚠ ATENCIÓN • Revise el nivel de aceite antes de cada uso. De ser necesario agregue aceite hasta que el nivel se encuentre entre los límites de la varilla del tapón.

⚠ ATENCIÓN • Cambie el aceite después de 50 horas de operación. En condiciones de mucho polvo o suciedad puede ser necesario hacer el cambio de aceite más a menudo.

Abastecimiento de combustible (B)

- Coloque el generador en una superficie plana y nivelada.
- Limpie y seque el área alrededor de la tapa del combustible.
- Retire la tapa del combustible.
- Con ayuda de un embudo llene el tanque de combustible lentamente hasta la parte baja del cuello del tanque. No llene demasiado para permitir la expansión del combustible y evitar derrames.
- Limpie cualquier derrame de combustible.
- Tape el tanque girando la tapa hasta escuchar un clic.
- Limpie todo derrame de combustible antes de encender.

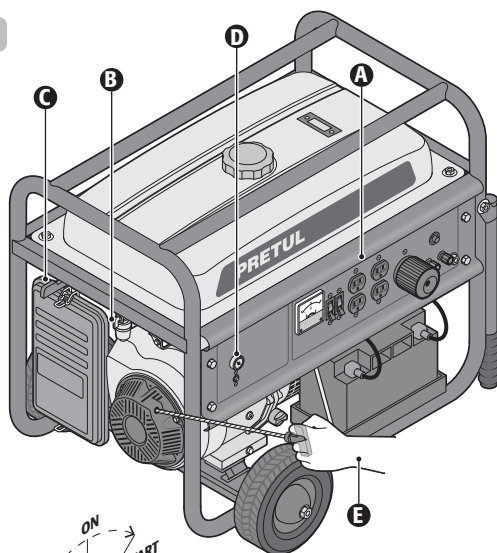


Arranque del motor

- Aterrice el generador, desconecte todos los dispositivos del panel de conexión (A) y asegúrese que el interruptor y los breakers estén apagados.
- Asegúrese de que la llave del combustible (B) esté abierta.
- Coloque la palanca del ahogador (C) en la posición de cerrado (OFF).
- Inserte la llave en el interruptor (D) y gírelo hasta la posición de **START**.
- Después de que el motor arranque regrese el interruptor a la posición de **ON**.

Arranque con la manija del arrancador:

- Inserte la llave en el interruptor y gírelo hasta la posición de abierto (ON).
- Jale suavemente la manija del arrancador (E) hasta sentir resistencia en la línea. Después jale con fuerza para arrancar el motor
- Una vez encendido, coloque la palanca del ahogador (C) en la posición de abierto (ON).



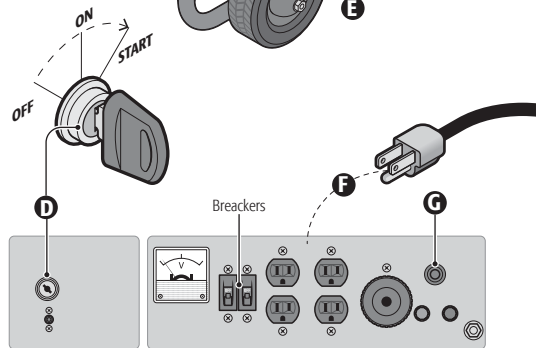
Conexión de dispositivos

- Después de haber arrancado el generador conecte los dispositivos que necesite (F) en los contactos del panel de conexión.

⚠ ATENCIÓN Si conecta más de un dispositivo conecte primero los que utilicen una corriente más alta para su arranque.

⚠ ATENCIÓN Verifique que los dispositivos no excedan la corriente nominal de generador por más de 30 minutos y que nunca excedan la máxima salida de carga.

- Encienda el interruptor y los breakers.



Sobrecarga

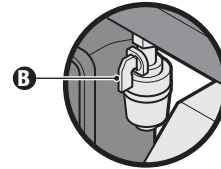
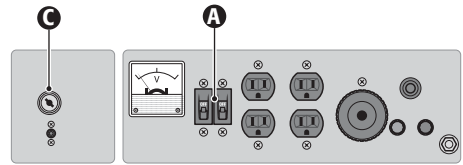
⚠ ATENCIÓN • Si existe una sobrecarga importante, el protector térmico se apagará. Es probable que una sobrecarga marginal no apague el protector de sobrecarga, pero reducirá la vida útil del generador.

⚠ ATENCIÓN • Si se apaga el protector de sobrecarga por un circuito sobrecargado, reduzca la carga eléctrica del circuito y espere unos minutos antes de reiniciar el protector de sobrecarga (G).

Apagado

- Apague los breakers (A).
- Cierre la llave del combustible (B).
- Coloque el interruptor (C) en la posición de apagado (OFF).
- Desconecte todos los dispositivos del panel de conexión.

⚠ ATENCIÓN • Si el generador debe apagarse urgentemente debido a una emergencia, puede hacerlo en un solo paso colocando el interruptor (C) en la posición de apagado.



Operación a gran altitud

- A grandes altitudes, la cantidad de combustible en la mezcla del carburador se incrementa disminuyendo el desempeño y aumentando el consumo de combustible.
- Aunque se cuente con una inyección de carburador adecuada, la potencia del motor disminuye un 3.5% por cada 305 m (1 000 pies) arriba de 2 100 m (6 890 pies) sobre el nivel del mar. La disminución de potencia, será más drástica si no se realizan ajustes al carburador. Consulte a un Centro de Servicio Autorizado **TRUPER®** para realizar los ajustes.

Mantenimiento

⚠ ATENCIÓN • El mantenimiento regular y cuidadoso es esencial para mantener los niveles de seguridad y el desempeño óptimos del generador.

- Antes de limpiar, reparar, inspeccionar o guardar el generador, apague el motor y espere a que el motor se enfríe por completo.
- Mantenga tuercas, pernos y tornillos ajustados para asegurarse de que el generador se encuentre en una condición de trabajo segura.

- No altere los dispositivos de seguridad. Verifique su correcto funcionamiento regularmente.
- Cualquier parte gastada o dañada debe de ser reemplazada antes de utilizar el generador. No intente reparar las piezas, pues pueden dañar el generador y poner en riesgo su seguridad.
- Cualquier reparación o mantenimiento distintos a los descritos en esta sección, como por ejemplo el ajuste del carburador, debe ser realizado únicamente en un Centro de Servicio Autorizado **TRUPER®**.

Mantenimiento periódico

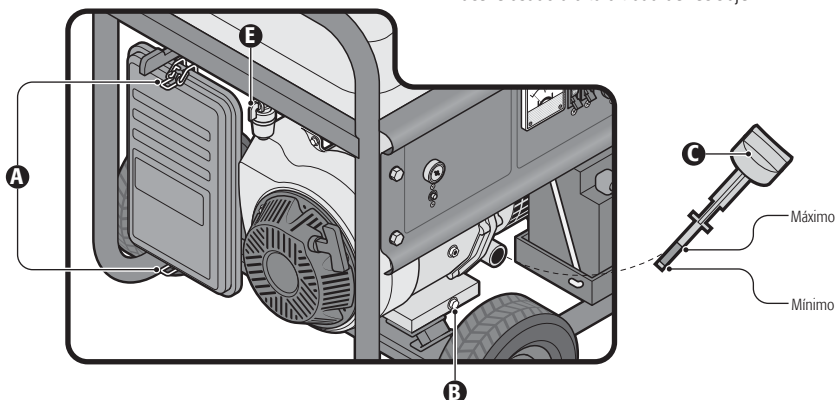
	Antes de cada uso	Cada 25 h o cada mes	Cada 50 h o 3 meses	Cada 100 h o 6 meses	Cada 300 h o cada año
Revisión general	realizar				
Aceite del motor	revisar		cambiar		
Filtro de aire	revisar			cambiar	
Contenedor de sedimentos				limpiar	
Bujía				limpiar / reajustar	
Despeje de válvula		revisar / reajustar (2)			revisar / reajustar (2)
Tanque de combustible y colador					limpiar (2)
Línea de combustible		revisar y cambiar de ser necesario cada 3 años (2)			
Tapa del tanque de combustible				limpiar	

1. En caso de operar el generador en ambientes con mucho polvo realice el mantenimiento con más frecuencia.
2. Acuda a un Centro de Servicio Autorizado **TRUPER®** para este servicio.

Filtro de aire

- Revise el filtro de aire para asegurarse de que esté en buenas condiciones. Recuerde que un filtro sucio puede causar dificultades de arranque, pérdida de rendimiento y acortar la vida útil del motor.
- Retire la cubierta del filtro del aire liberando sus seguros (A).
- Lave el filtro con una solución de detergente y agua caliente. Deje secar por completo el filtro.
- Remoje el filtro en aceite de motor limpio SAE-20. Exprima hasta eliminar el exceso de aceite. El motor podría desprender humo durante el arranque si se deja mucho aceite en el filtro.
- Instale el filtro en su contenedor y regrese la cubierta a su lugar.

⚠ ATENCIÓN Nunca utilice gasolina para limpiar el filtro de aire, podría ocasionar una explosión o incendio. Nunca encienda el generador sin el filtro de aire. El motor se desgastará más rápido.

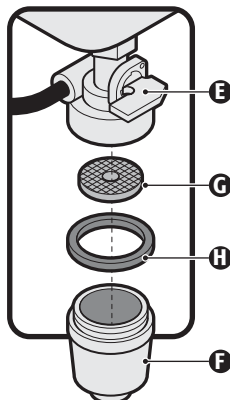


Cambio de aceite

- El tapón de drenaje de aceite se localiza debajo del motor (B).
- Coloque un contenedor adecuado debajo del generador para recibir el aceite, retire el tapón de drenaje y después el tapón del tanque (C). Una vez que se vacíe el aceite, vuelva a colocar el tapón de drenaje.
- Limpie cualquier derrame o salpicadura.
- Rellene el tanque con aceite SAE 10W-30.
- Revise el nivel de aceite colocando el tapón del tanque de aceite sin atornillarlo. El nivel de aceite debe estar entre las marcas *mínimo* y *máximo* de la varilla. Asegúrese de que el nivel no exceda la marca de *máximo*. Apriete el tapón del tanque cuando el nivel sea el adecuado.
- Arranque el motor y permita que corra brevemente. Detenga el motor, espere un minuto y revise el nivel de aceite de nuevo. Rellene si es necesario.
- Por ningún motivo tire el aceite al drenaje. Lleve el aceite usado a una unidad de reciclaje.

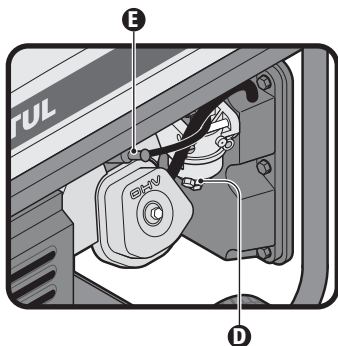
Filtro de combustible

- El filtro del combustible impide que agua o polvo presentes en el tanque de combustible, entren al carburador. Si el motor no se ha encendido después de mucho tiempo, el contenedor de sedimentos deberá limpiarse:
- Con el motor apagado y a temperatura ambiente cierre la llave de combustible (E).
- Retire el contenedor de sedimento (F), limpie su interior junto con el filtro (G).
- Permita que el filtro y contenedor se sequen por completo.
- Verifique que el empaque (H) se encuentre en buenas condiciones y vuelva a colocar el contenedor de sedimentos y el filtro de combustible en su lugar.



Drenado de combustible

- Coloque debajo del tanque un contenedor adecuado para recibir gasolina y utilice un embudo para evitar que se salpique el combustible.
- Con la llave del combustible cerrada retire y limpie el filtro de combustible como se indica en la página 10.
- Antes de colocar el filtro abra la llave de combustible para drenar todo el contenido del tanque de combustible. Una vez drenado coloque el filtro y el contenedor de sedimentos.
- Coloque debajo del carburador un contenedor adecuado para recibir gasolina y utilice un embudo para evitar que se salpique el combustible.
- Retire el perno de drenaje (D).
- Una vez que se ha drenado el combustible en el contenedor, coloque de nuevo el perno de drenaje y su arandela, apretándolos firmemente.
- Limpie todo derrame de combustible.



Bujía




- Antes de extraer la bujía (E), limpie el área alrededor de la base de la bujía para que no ingresen polvo ni desechos al motor. Después retire la bujía con la llave que se incluye con el generador.
- Limpie los depósitos de carbón de los electrodos de la bujía con un limpiador para bujías o un cepillo de alambre.
- Reemplace la bujía por otra igual si está dañada, desgastada o su reutilización es dudosa.
- Mida la abertura que existe entre los dos electrodos con un calibrador de bujías. La distancia entre el electrodo central y el electrodo lateral deberá medir entre 0.7 mm y 0.8 mm
- Revise que la arandela de la bujía está en buenas condiciones, inserte la bujía manualmente para prevenir una posición desajustada.
- Después que se haya colocado la bujía, ajústela con la llave para bujías para comprimir la arandela.

⚠ ATENCIÓN En caso de instalar una bujía nueva, apriete hasta media vuelta después que la bujía esté en su lugar y se pueda comprimir la arandela. Si va a instalar una bujía usada, apriete hasta 1/8 - 1/4 de vuelta después que la bujía esté en su lugar y se pueda comprimir la arandela.

⚠ ADVERTENCIA Las bujías mal instaladas o fuera de rango se pueden sobrecalentar dañando el motor.

Almacenaje y transporte

- Cuando mueva de lugar el generador, apague el interruptor del motor y cierre la llave de combustible, mantenga nivelado el generador para prevenir que se derrame combustible.
- Cuando almacene el generador por periodos largos:
- Drene por completo todo el combustible del generador como se indica en el apartado anterior. Después arranque el motor hasta que se consuma todo el combustible del interior del motor.
- Reemplace el aceite como se indica en la página 10.
- Retire la bujía y vierta una cucharada de aceite SAE 10W-30 en el cilindro. Tire de la manija del arrancador para que el aceite se distribuya en el sistema. Después coloque la bujía.
- Jale suavemente la manija del arrancador hasta que sienta resistencia. Lo que indica que el cilindro está llegando a su fase de compresión y las válvulas de escape y absorción están cerradas. Guardar el generador en éstas condiciones evita corrosiones internas.
- Limpie el generador con un trapo húmedo y cúbralo para evitar la acumulación y entrada de polvo.
- Almacene el generador en un lugar limpio, seco y fuera del alcance de los niños.

Problema	Causa	Solución
El motor no arranca.	<ul style="list-style-type: none"> • El interruptor está apagado. • No hay suficiente combustible. • Dispositivos conectados al generador. • La gasolina no llega al carburador. • No hay chispa en la bujía. 	<ul style="list-style-type: none"> • Encienda el interruptor. • Llene el tanque de combustible. • Desconecte todos los dispositivos del panel de conexión antes de arrancar el motor del generador. • Con el tanque de combustible lleno, verifique el flujo de combustible en el carburador: <ol style="list-style-type: none"> 1. Coloque debajo del carburador un contenedor adecuado para recibir gasolina y utilice un embudo para evitar que se salpique el combustible. 2. Retire el perno de drenaje, el combustible debe fluir libremente. De lo contrario acuda a un Centro de Servicio Autorizado . • Revise el nivel de aceite, asegúrese de que el nivel de aceite este entre los límites mínimo y máximo en la varilla. • Verifique la chispa de la bujía: <ol style="list-style-type: none"> 1. Desconecte el cable de la bujía, limpie el polvo alrededor de la bujía y retírela. 2. Conecte el cable a la bujía. 3. Encienda el interruptor del motor. 4. Ponga en contacto el electrodo lateral de la bujía con cualquier parte metálica del motor libre de combustible. ⚠ ATENCIÓN Es importante realizar la prueba en áreas ventiladas y sin combustible derramado, de lo contrario podría ocasionar una explosión. 5. Tire de la manija del arrancador para generar una chispa en el espacio entre el electrodo central y el electrodo lateral de la bujía. De no haber chispa la bujía debe reemplazarse. 6. En caso de que no se produzca chispa con la bujía nueva acuda a un Centro de Servicio Autorizado .
El motor arranca pero se detiene inesperadamente.	<ul style="list-style-type: none"> • El nivel de aceite es muy bajo. 	<ul style="list-style-type: none"> • Revise el nivel de aceite del motor como se indica en la página 7. Encienda de nuevo el motor.
No hay corriente en las salidas del panel de conexión.	<ul style="list-style-type: none"> • No se ha reestablecido el protector de sobrecarga. • Algunos de los dispositivos conectados no funcionan. 	<ul style="list-style-type: none"> • Verifique que el protector de sobrecarga esté encendido. • Revise el estado de los dispositivos antes de conectarlos. Repare cualquier dispositivo dañado antes de usarlo con el generador. • Acuda a un Centro de Servicio Autorizado .
El generador no tiene tensión.	<ul style="list-style-type: none"> • Protector de sobrecarga dañado. 	<ul style="list-style-type: none"> • Retire el soporte de transporte antes de operar el generador como se indica en la página 8. El soporte está identificado con una etiqueta con la mención: "Retire ésta protección antes de usar el generador".
El generador vibra demasiado o hace mucho ruido.	<ul style="list-style-type: none"> • No se ha retirado la protección de transporte. 	<ul style="list-style-type: none"> • Retire el soporte de transporte antes de operar el generador como se indica en la página 8. El soporte está identificado con una etiqueta con la mención: "Retire ésta protección antes de usar el generador".

En caso de tener algún problema para contactar un Centro de Servicio Autorizado Truper® consulte nuestra página www.truper.com donde obtendrá un listado actualizado, o llame al: **800 690-6990** ó **800 0187-873** donde le informarán cuál es el Centro de Servicio más cercano.

- AGUASCALIENTES** **DE TODO PARA LA CONSTRUCCIÓN**
GRAL. BARRAGÁN #1201, COL. GREMIAL, C.P. 20030, AGUASCALIENTES, AGS. TEL.: 449 994 0537
- BAJA CALIFORNIA** **SUCURSAL TIJUANA**
AV. LA ENCANTADA, LOTE #5, PARQUE INDUSTRIAL EL FLORIDO II, C.P. 22244, TIJUANA, B.C. TEL.: 664 969 5100
- BAJA CALIFORNIA SUR** **FIX FERRETERÍAS**
FELIPE OBREGÓN ESQ. RUIZ CORTÍNEZ S/N, COL. PUEBLO NUEVO, C.P. 23670, CD. CONSTITUCIÓN, B.C.S. TEL.: 615 132 1115
- CAMPECHE** **TORNILLERÍA Y FERRETERÍA AAA**
AV. ALVARO OBREGÓN #524, COL. ESPERANZA C.P. 24080 CAMPECHE, CAMP. TEL.: 981 815 2808
- CHIAPAS** **FIX FERRETERÍAS**
AV. CENTRAL SUR #27, COL. CENTRO, C.P. 30700, TAPACHULA, CHIS. TEL.: 962 118 4083
- CHIHUAHUA** **SUCURSAL CHIHUAHUA**
AV. SILVESTRE TERRAZAS #128-11, PARQUE INDUSTRIAL BAFAR, CARRETERA MEXICO CUAUHTÉMOC, C.P. 31415, CHIHUAHUA, CHIH. TEL.: 614 434 0052
- CIUDAD DE MÉXICO** **FIX FERRETERÍAS**
EL MONSTRUO DE CORREGIDORA, CORREGIDORA # 22, COL. CENTRO, C.P. 06060, CUAUHTÉMOC, CDMX. TEL.: 55 5522 5031 / 5522 4861
- COAHUILA** **SUCURSAL TORREÓN**
CALLE METAL MECÁNICA #280, PARQUE INDUSTRIAL ORIENTE, C.P. 27278, TORREÓN, COAH. TEL.: 871 209 68 23
- COLIMA** **BOMBAS Y MOTORES BYMTESA DE MANZANILLO**
BLVD. MIGUEL DE LA MADRID #190, COL. 16 DE SEPTIEMBRE, C.P. 28239, MANZANILLO, COL. TEL.: 314 332 1986 / 332 8013
- DURANGO** **TORNILLOS ÁGUILA, S.A. DE C.V.**
MAZURIO #200, COL. LUIS ECHEVERRÍA, DURANGO, DGO. TEL.: 618 817 1946 / 618 818 2844
- ESTADO DE MÉXICO** **SUCURSAL CENTRO JILOTEPEC**
PARQUE INDUSTRIAL #1, COL. PARQUE INDUSTRIAL JILOTEPEC, JILOTEPEC, EDO. DE MÉX. C.P. 54257 TEL.: 761 782 9101 EXT. 5728 Y 5102
- GUANAJUATO** **CÍA. FERRETERA NUEVO MUNDO S.A. DE C.V.**
AV. MÉXICO - JAPÓN #225, CD. INDUSTRIAL, C.P. 38010, CELAYA, GTO. TEL.: 461 617 7578 / 79 / 80 / 88
- GUERRERO** **CENTRO DE SERVICIO ECLIPSE**
CALLE PRINCIPAL MZ.1 LT. 1, COL. SANTA FE, C.P. 39010, CHILPANCIÑO, GRO. TEL.: 747 478 5793
- HIDALGO** **FERREPRECIOS S.A. DE C.V.**
LIBERTAD ORIENTE #304 LOCAL 30, INTERIOR DE PASAJE ROBLEDO, COL. CENTRO, C.P. 43600, TULANCINGO, HGO. TEL.: 775 753 6615 / 775 753 6616
- JALISCO** **SUCURSAL GUADALAJARA**
AV. ADOLFO B. HORN # 6800, COL. SANTA CRUZ DEL VALLE, C.P.: 45655, TLAJOMULCO DE ZUÑIGA, JAL. TEL.: 33 3606 5285 AL 90
- MICHOACÁN** **FIX FERRETERÍAS**
AV. PASEO DE LA REPÚBLICA #3140-A, COL. EX-HACIENDA DE LA HUERTA, C.P. 58050, MORELIA, MICH. TEL.: 443 334 6858
- MORELOS** **FIX FERRETERÍAS**
CAPITÁN ANZURES #95, ESQ. JOSÉ PERDIZ, COL. CENTRO, C.P. 62740, CUAUTLA, MOR. TEL.: 735 352 8951
- NAYARIT** **HERRAMIENTAS DE TEPEC**
MAZATLAN #117, COL. CENTRO, C.P. 63000, TEPEC, NAY. TEL.: 511 258 0540
- NUEVO LEÓN** **SUCURSAL MONTERREY**
CARRETERA LAREDO #300, 1B MONTERREY PARKS, COLONIA PUERTA DE ANAHUAC, C.P. 66052, ESCOBEDO, NUEVO LEÓN, TEL.: 81 8352 8791 / 81 8352 8790
- OAXACA** **FIX FERRETERÍAS**
AV. 20 DE NOVIEMBRE #910, COL. CENTRO, C.P. 68300, TUXTEPEC, OAX. TEL.: 287 106 3092
- PUEBLA** **SUCURSAL PUEBLA**
AV. PERIFÉRICO #2-A, SAN LORENZO ALMECATLA, C.P. 72710, CUAUTLACINGO, PUE. TEL.: 222 282 8282 / 84 / 85 / 86
- QUERÉTARO** **ARU HERRAMIENTAS S.A DE C.V.**
AV. PUERTO DE VERACRUZ #110, COL. RANCHO DE ENMEDIO, C.P. 76842, SAN JUAN DEL RÍO, QRO. TEL.: 427 268 4444
- QUINTANA ROO** **FIX FERRETERÍAS**
CARRETERA FEDERAL MZ. 46 LT. 3 LOCAL 2, COL EJIDAL, C.P. 77710 PLAYA DEL CARMEN, Q.R. TEL.: 984 267 3140
- SAN LUIS POTOSÍ** **FIX FERRETERÍAS**
AV. UNIVERSIDAD #1850, COL. EL PASEO, C.P. 78320, SAN LUIS POTOSÍ, S.L.P. TEL.: 444 822 4341
- SINALOA** **SUCURSAL CULIACÁN**
AV. JESÚS KUMATE SUR #4301, COL. HACIENDA DE LA MORA, C.P. 80143, CULIACÁN, SIN. TEL.: 667 173 9139 / 173 8400
- SONORA** **FIX FERRETERÍAS**
CALLE 5 DE FEBRERO #517, SUR LT. 25 MZ. 10, COL. CENTRO, C.P. 85000, CD. OBREGÓN, SON. TEL.: 644 413 2392
- TABASCO** **SUCURSAL VILLAHERMOSA**
CALLE HELIO LOTES 1, 2 Y 3 MZ. #1, COL. INDUSTRIAL, 2A ETAPA, C.P. 86010, VILLAHERMOSA, TAB. TEL.: 993 355 7244
- TAMAULIPAS** **VM ORINGS Y REFACCIONES**
CALLE ROSITA #527 ENTRE 20 DE NOVIEMBRE Y GRAL. RODRÍGUEZ, FRACC. REYNOSA, C.P. 88780, REYNOSA, TAMS. TEL.: 899 926 7552
- TLAXCALA** **SERVICIOS Y HERRAMIENTAS INDUSTRIALES**
PABLO SIDAR #132, COL. BARRIO DE SAN BARTOLOMÉ, C.P. 90970, SAN PABLO DEL MONTE, TLAX. TEL.: 222 271 7502
- VERACRUZ** **LA CASA DISTRIBUIDORA TRUPER**
BLVD. PRIMAVERA ESQ. HORTENSIA S/N, COL. PRIMAVERA C.P. 93308, POZA RICA, VER. TEL.: 782 823 8100 / 826 8484
- YUCATÁN** **SUCURSAL MÉRIDA**
CALLE 33 #600 Y 602, LOCALIDAD ITZINCAB Y MULSAY, MPIO. UMAN, C.P. 97390, MÉRIDA, YUC. TEL.: 999 912 2451

Códigos	Modelos	Marca
26035	GEN-55P	PRETUL®
26036	GEN-70P	

Este producto está garantizado por 1 año. Para hacer válida la garantía o adquirir piezas y componentes deberá presentar el producto en Corregidora 22, Col. Centro, Alc. Cuauhtémoc, CDMX C.P. 06060 o en el establecimiento donde lo compró, o en algún Centro de Servicio Truper® de los enlistados en el anexo de la póliza de garantía y/o en www.truper.com. Los gastos de transportación que resulten para su cumplimiento serán cubiertos por **TRUPER®**

Para dudas o comentarios, llame al **800-690-6990**. Hecho en China. Importado por Truper S.A. de C.V. Parque Industrial 1, Parque Industrial Jilotepec, Jilotepec, Edo. de Méx. C.P. 54257




1 AÑO

Sello del establecimiento comercial. Fecha de compra:



1
YEAR

Stamp of the business. Purchase date:

This product is guaranteed for 1 year. To make the warranty valid or purchase parts and components you must present the product in Corregidora 22, Col. Centro, Alc. Cuauhtémoc, CDMX C.P. 06060 or at the establishment where you purchased it, or at any Truper® Service Center listed in the annex to the warranty policy and/or in www.truper.com. Transportation costs resulting from compliance of this warranty will be covered by  **TRUPER**.

For questions or comments, call **800-690-6990**. Made in China. Imported by Truper S.A. de C.V. Parque Industrial 1, Parque Industrial Jilotepec, Jilotepec, Edo. de Méx. C.P. 54257

Codes	Models	Brand
26035	GEN-55P	PRETUL®
26036	GEN-70P	

In the event of any problem contacting a Truper Authorized Service Center, please see our webpage www.truper.com to get an updated list, or call our toll-free numbers 800 690-6990 or 800 0187-873 to get information about the nearest Service Center.

Authorized Service Centers

PRETUL®

AGUASCALIENTES
DE TODO PARA LA CONSTRUCCION
 GRAL. BARRAGÁN #1201, COL. CREMALL, C.P. 20030, AGUASCALIENTES, AGS. TEL.: 449 994 0557

BAJA CALIFORNIA
SUCURSAL TIJUANA
 LA ENCANTADA, LOTE #5, PARQUE INDUSTRIAL EL FLORIDO II, C.P. 22244, TIJUANA, B.C. TEL.: 664 969 5100

BAJA CALIFORNIA SUR
FIX FERRETERIAS
 FELIPE ANGELES ESQ. RUIZ CORTINEZA S/N, COL. PUEBLO NUEVO, C.P. 25670, CO. CONSTITUCION, B.C.S. TEL.: 613 132 1115

CAMPECHE
TORNILLERIA Y FERRETERIA AAA
 AV. ALVARO OBREGON #324, COL. ESPERANZA C.P. 24080 CAMPECHE, CAMP. TEL.: 981 815 2808

CHIHUAS
FIX FERRETERIAS
 TAPACHULA, CHIS. TEL.: 962 118 4083

CHIHUAHUA
SUCURSAL CHIHUAHUA
 BARR. CARRETERA MEXICO CUAUHTEMOC, C.P. 31415, CHIHUAHUA, CHIH. TEL.: 614 454 0052

CIUDAD DE MEXICO
EL MONSTRUO DE LA CORRECIODORA, CORRECIODORA # 22,
 COL. CENTRO, C.P. 06060, CUAUHTEMOC, CDMX. TEL.: 55 5522 5051 / 5522 4861

COAHUILA
SUCURSAL TOREON
 CALLE METAL MECANICA #280, PARQUE INDUSTRIAL ORIENTE, C.P. 27278, TOREON, COAH. TEL.: 817 209 68 25

COLIMA
BOMBAS Y MOTORES BYMESA DE MANZANILLO
 BLD. MIGUEL DE LA MADRID #190, COL. 16 DE SEPTIEMBRE, C.P. 28259, MANZANILLO, COL. TEL.: 514 532 1986 / 532 8015

DURANGO
TORNILLOS AGUILA, S.A. DE C.V.
 DGO. TEL.: 618 817 1946 / 618 818 2844

ESTADO DE MEXICO
SUCURSAL CENTRO ILOTEPEC
 PARQUE INDUSTRIAL #1, COL. PARQUE INDUSTRIAL ILOTEPEC, ILOTEPEC, EDO. DE MEX. C.P. 54257

GUANAJUATO
CLA. FERRETERIA NUEVO MUNDO S.A. DE C.V.
 AV. MEXICO - JAPON #225, CD. INDUSTRIAL, C.P. 38010, CELAYA, GTO. TEL.: 461 617 7578 / 79 / 80 / 88

GUERRERO
CENTRO DE SERVICIO ECLIPSE
 CALLE PRINCIPAL M21 LT. 1, COL. SANTA FE, C.P. 39010, CHILPANCIAGO, GRO. TEL.: 747 478 5795

HIDALGO
FERRETERIOS S.A. DE C.V.
 LIBERTAD ORIENTE #504 LOCAL 30, INTERIOR DE PASAJE ROBLE, C.P. CENTRO, C.P. 43600, TULANCIAGO, HGO. TEL.: 775 753 6615 / 775 753 6616

JALISCO
SUCURSAL GUADALAJARA
 AV. ADOLFO B. HORN # 6800, COL. SANTA CRUZ DEL VALLE, C.P.: 45655, TLANAMOLCO DE ZUNIGA, JAL. TEL.: 33 5606 5285 AL 90

MICHOACAN
FIX FERRETERIAS
 AV. PASO DE LA REPUBLICA #3140A, COL. EXHANGIENDA DE LA HUERTA, C.P. 58050, MORELIA, MICH. TEL.: 443 534 6858

MORELOS
FIX FERRETERIAS
 CAPITAN ANZURES #95, ESQ. JOSÉ PERDIZ, COL. CENTRO, C.P. 62740, CUAUTLA, MOR. TEL.: 735 352 8931

NAVARIT
HERRAMIENTAS DE TEPIC
 MAZTLAN #117, COL. CENTRO, C.P. 63000, TEPIC, NAY. TEL.: 311 258 0540

NUevo LEÓN
SUCURSAL MONTERREY
 COLONIA PUERTA DE ANAHUAC, C.P. 66052, ESCOBEDO, NUEVO LEÓN, TEL.: 81 8352 8791 / 81 8352 8790

OAXACA
FIX FERRETERIAS
 AV. 20 DE NOVIEMBRE #910, COL. CENTRO, C.P. 68300, TUXTEPEC, OAX. TEL.: 287 106 5092

PUEBLA
SUCURSAL PUEBLA
 AV. PERIFERICO #2-A, SAN LORENZO ALMECATLA, C.P. 72710, CUAUHTEMOC, PUE. TEL.: 222 282 8282 / 84 / 85 / 86

QUERETARO
RAU HERRAMIENTAS S.A. DE C.V.
 AV. PUERTO DE VERACRUZ #110, COL. RANCHO DE ENMEDIO, C.P. 76842, SAN JUAN DEL RIO, QRO. TEL.: 427 268 4544

QUINTANA ROO
FIX FERRETERIAS
 CARRETERA FEDERAL MZ. 46 LT. 3 LOCAL 2, COL. EIJAL, C.P. 77110 PLAZA DEL CARMEN, Q.R. TEL.: 984 267 5140

SAN LUIS POTOSI
FIX FERRETERIAS
 SAN LUIS POTOSI, S.L.P. TEL.: 444 822 4341

SINALOA
SUCURSAL CUICUILCAN
 AV. JESUS URBANTE SUR #4501, COL. HACIENDA DE LA MORA, C.P. 80143, CUICUILCAN, SIN. TEL.: 667 173 9139 / 173 8400

SONORA
FIX FERRETERIAS
 CALLE 5 DE FEBRERO #517, SUR LT. 25 MZ. 10, COL. CENTRO, C.P. 85000, CD. OBREGON, SON. TEL.: 644 413 2592

TABASCO
SUCURSAL VILLAHERMOSA
 CALLE HELIO LOTES 1, 2 Y 3 MZ. #1, COL. INDUSTRIAL, ZA ETAPA, C.P. 86010, VILLAHERMOSA, TAB. TEL.: 993 353 7244

TAMAULIPAS
WA ORINOS Y REACCIONES
 CALLE ROSITA #522 ENTRE 20 DE NOVIEMBRE Y GRAL. RODRIGUEZ, FRACC. REYNOSA, C.P. 88780, REYNOSA, TAMS. TEL.: 899 926 7552

TIXCALA
SERVICIOS Y HERRAMIENTAS INDUSTRIALES
 PABLO SIDAR #132, COL. BARRIO DE SAN BARTOLOME, C.P. 90970, SAN PABLO DEL MONTE, TLAX. TEL.: 222 271 7502

VERACRUZ
LA CASA DISTRIBUIDORA TRUPER
 BLD. PAMPAVERA, ESQ. HORTENSIA S/N, COL. PRIMAVERA, C.P. 93508, POZA RICA, VER. TEL.: 782 823 8100 / 826 5848

YUCATAN
SUCURSAL MERIDA
 CALLE 53 #600 Y 602, LOCALIDAD TIZINGAR Y MUISAM, MPJO. UMANU, C.P. 97390, MERIDA, YUC. TEL.: 999 912 2451

Troubleshooting

PRETUL®

Problem

Cause

Solution

The motor is not starting.

- The switch is OFF.
- Not enough fuel.
- Devices connected to the generator.

• Gasoline does not reach the carburetor.

- Turn the switch ON.
- Fill the fuel tank.
- Disconnect all devices from the connection panel before starting the generator motor.
- Having the fuel tank full, verify the fuel flow to the carburetor:
- 1. Set under the carburetor, an adequate container to receive gasoline. Use a funnel to prevent spilling the fuel.
- 2. Remove the drain bolt. Fuel shall flow freely. Otherwise, go to a **TRUPER** Authorized Service Center.
- Check oil level. Make sure oil level is within the minimum and maximum level in the oil measuring rod.
- Verify spark in the spark plug: Clean the dust around the spark plug and remove it.
- 2. Connect the cable to the spark plug.
- 3. Turn ON the motor switch.
- 4. Make contact with the lateral electrode of the spark plug with any metallic part of the motor that is free of oil. **CAUTION** It is important to carry out the test in a well-ventilated area and with no fuel spilled. Otherwise it could cause an explosion.
- 5. Pull the jack-line to generate a spark in the space between the spark plug center electrode and the lateral electrode.
- 6. If there is no spark with the new spark plug, go to a **TRUPER** Authorized Service Center.

The motor starts but stops unexpectedly.

- The oil level is too low.

There is no current in the connection panel outlets.

- The overload protector has not been reestablished.

The generator has no voltage.

- Some of the devices connected are not working.
- Damaged overload protection.

noise.

The generator vibrates or makes too much noise.

- The transportation protection has not been removed.

- Remove the transportation support before operating the generator as indicated in page 8. The support is identified with a label mentioning: "Remove this protection before using the generator".

- Check the status of the devices before connecting. Repair any damaged device before using it with the generator.
- Go to a **TRUPER** Authorized Service Center to replace it.

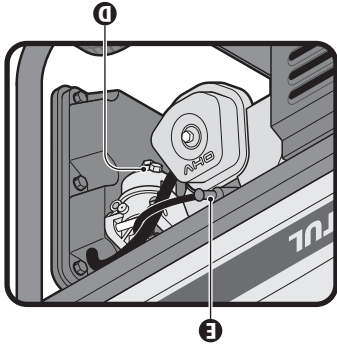
- Verify the thermal protection is ON.

- Check oil level in the motor as indicated in page 7. Star the motor one more time.

Maintenance

Fuel Drain

- Set under the tank and adequate container to receive gasoline. Use a funnel to prevent fuel from spilling.
- Having the fuel tap closed, remove and clean the fuel filter as indicated in page 10.
- Before setting the filter, open the fuel tap to drain all the fuel tank contents. Once drained, set the filter and sediment container.
- Set under the tank and adequate container to receive gasoline. Use a funnel to prevent fuel from spilling.
- Remove the drain bolt (D).
- Once the fuel is drained in the container, set the drain bolt back and washer. Tighten firmly.
- Clean all fuel.



Storing and Transportation

- When the generator has to be changing places turn OFF the motor switch and close the fuel tap. Keep the generator leveled to prevent fuel spills.
- When storing the generator for long periods of time: Drain completely all the fuel of the generator as indicated in the previous chapter. Then, start the motor until all the fuel is eliminated from inside the motor.
- Replace oil as indicated in page 10.
- Remove the spark plug and pour a capful of SAE 10 W-50 oil in the cylinder. Pull the jack-line in the starter to distribute the oil through the system. Then set the spark plug.
- Slowly pull the starter handle until feeling resistance. It indicates the cylinder is reaching the compression phase and the exhaust and absorption valves are closed. Storing the generator under these conditions prevents internal corrosion.
- Clean the generator with a damp cloth and cover it to prevent dust entering and build up.
- Store the generator in a clean, dry place away from children's reach.

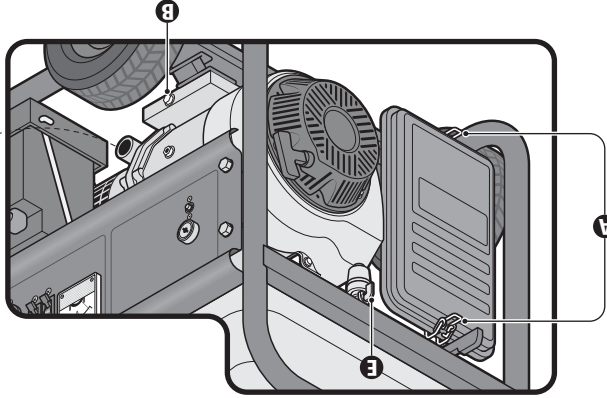
Spark Plug

- Before removing the spark plug (E) clean the area around the spark plug base to prevent dust and debris entering the motor. Then, remove the spark plug with the wrench included with the generator.
- Clean the carbon deposits from the spark plug electrode. Use a spark plug cleaner or a wire brush.
- If the spark plug is damaged or worn, or reusing it is doubtful, replace with one identical.
- Measure the gap existing between the two electrodes. Use a spark plug gauge. The distance between the center electrode and the lateral electrode shall measure between 0.02" and 0.03".
- Check the spark plug washer is in good condition. Insert the spark plug manually to prevent a misadjusted position.
- After setting the spark plug, adjust with a spark plug spanner to compress the washer.
- If installing a new spark plug, tighten up to half a turn after the spark plug is in place and the washer can be compressed. If installing a used spark plug, tighten up to 1/8 - 1/4 turn after the spark plug is in place and can compress the washer.
- **WARNING** Improperly installed or out of range spark plugs, can get overheated and will damage the motor.

Maintenance

Air Filter

- Check the air filter to assure is in good conditions.
- Remember, a dirty filter could cause start up issues, loss of performance and shorten the useful life of the motor.
- Remove the air filter cover releasing the locks (A).
- Wash the filter with a hot water and detergent solution, allow the filter to dry completely.
- Soak the filter in clean SAE-20 motor oil. Squeeze until eliminating the excessive oil. The motor might release smoke during start up if there is too much oil in the filter.
- Install the filter in its container and set the cover back in place.
- **CAUTION** Never use gasoline to clean the air filter. It could cause a fire or explosion. Never start the generator with no air filter in place. The motor wears out faster.

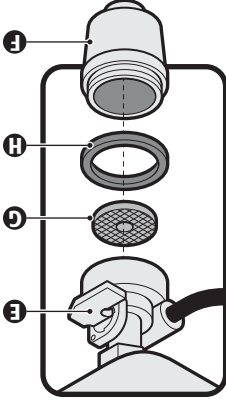


Oil Change

- The oil drain cap is set under the motor (B).
- Set an adequate container under the generator to get the oil. Remove the drain cap and then, the tank cap (C). Once the oil is drained, set back the drain cap.
- Clean any spills or splashes.
- Fill up the tank with SAE 10W-30 oil.
- Check oil level setting the oil tank cap without screwing it. Oil level shall be between the *minimum* and *maximum* level in the oil measuring rod. Make sure the level is not exceeding the *maximum* mark. Tighten the tank cap when the level is adequate.
- Start the motor and leave it running briefly. Stop the motor. Wait one minute and check the oil level again. Refill if necessary.
- For no reason at all pour used oil in the drain! Take the used oil to a recycling unit.

Fuel Filter

- The fuel filter stops water and dust present in the fuel tank, get inside the carburetor. If the motor has not been started after a long period of time, the sediment container needs to be cleaned:
- With the motor **OFF** and ambient temperature, close the fuel tap (E).
- Remove the sediment container (F). Clean the interior together with the filter (G).
- Leave the filter and container drying completely.
- Verify the washer (H) is in good conditions. Set the sediment container and fuel filter back in place.



1. If the generator is operating in very dusty environments, carry out this service frequently.
 2. Go to a **TRUPER** Authorized Service Center to carry out this service.

Periodic Maintenance		Before each use	Each 25 h or each month	Each 50 h or 3 months	Each 100 h or 6 months	Each 300 h or each year
General review	Carry out					
Motor oil	Check	Replace				
Air filter	Check	Replace				
Sediment container		Clean				
Spark plug		limpiar / Readjust				
Valve clearance		Check / Readjust (2)				
Fuel tank and strainer						Clean (2)
Fuel line						Check and change if necessary, each 3 years (2)
Fuel tank cap						Clean

- Do not modify the safety devices. Verify regularly to ensure proper operation.
- Any worn or damaged part shall be replaced before using the generator. Do not try to repair parts. The generator can get damaged and put your safety at risk.
- Any repair or maintenance different to those described in this section, for example, adjusting the carburetor, shall only be carried out in a **TRUPER** Authorized Service Center.

- CAUTION** • Regular and careful maintenance is essential to keep the generator optimal security and performance levels.
- Before cleaning, repairing, inspecting or storing the generator, turn Off the motor and wait until the motor has completely cooled down.
- Keep all the nuts, bolts and screws adjusted to assure the generator is in a safe working condition.

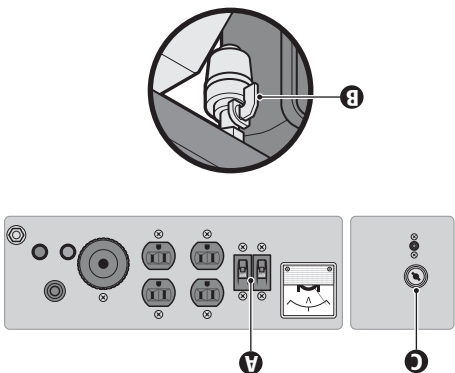
Maintenance

- In high altitudes, the amount of fuel in the carburetor mix increase, performance is lower and fuel consumption is higher.
- Even though the carburetor injection is adequate, the motor power is lower by 3.5% per each 1 000 feet above 6 890 feet above sea level. The decrease in power will be more drastic if no adjustments to the carburetor are carried out. Consult a **TRUPER** Authorized Service Center to make the adjustments.

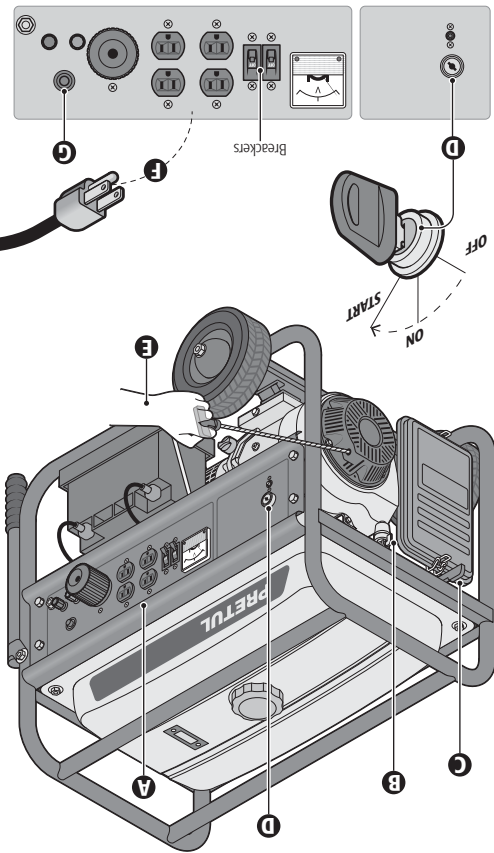
Operating in High Altitude

- Turn Off the breakers (A).
- Close the fuel tap (B).
- Set the switch (C) into the Off position.
- Disconnect all the devices from the connection panel.
- CAUTION** • If during an emergency, the generator has to be turned off quickly, you can do it in one step setting the switch (C) into the Off position.

Turning Off



Start up



Start the Motor

- Ground the generator. Disconnect all the devices from the connection panel (A) and double check the switch and breakers are OFF.
- Make sure the fuel tap (B) is open.
- Set the choke lever (C) into the OFF position.
- Insert the switch key (D) and turn into the **START** position.
- Once the machine is ON, turn the switch into the ON position.

Starting with the jack-line:

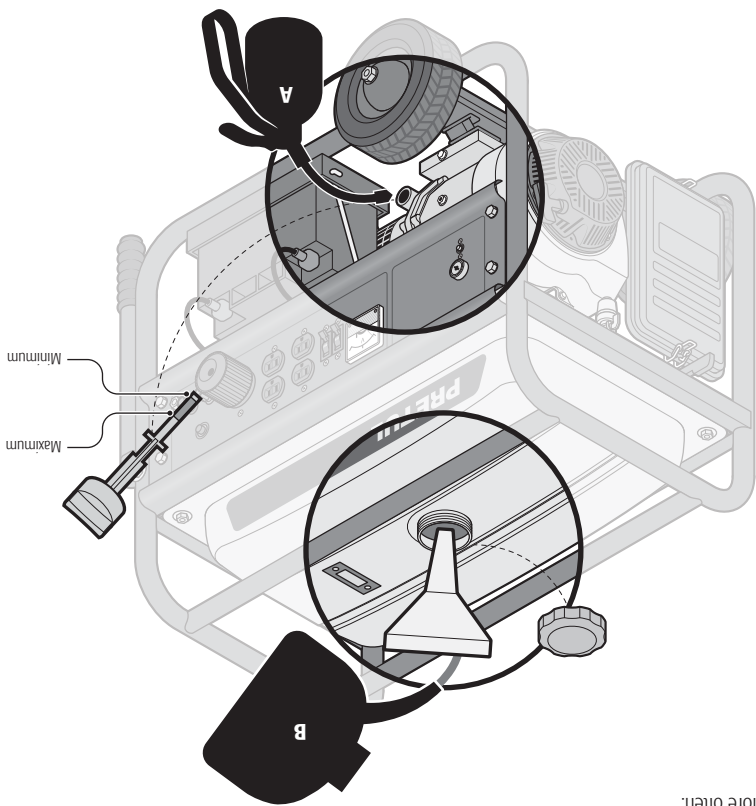
- Insert the switch key and turn into open position (ON).
- Gently pull the jack-line (E) until feeling resistance in the line. Then pull with force to star the motor.
- Once is ON, set the choke lever (C) into the open position (ON).

Connecting Devices

- After starting the generator, connect the devices needed (F) into the terminals in the connection panel.
- **CAUTION** If connecting more than one device, connect first those using a higher current to start.
- **CAUTION** Verify the devices do not exceed longer than 30 minutes' the rated current of the generator and that never exceed the maximum output load.
- Turn ON the switch and the breakers.

Overload

- **CAUTION** If there is an important overload, the overload protector will turn OFF. It is possible that a marginal overload will not turn OFF the thermal protection but will reduce the useful life of the generator.
- **CAUTION** If the overload protector is OFF because a circuit is overloaded, reduce the electric charge of the circuit and wait a couple of minutes before restarting the overload protector (G).

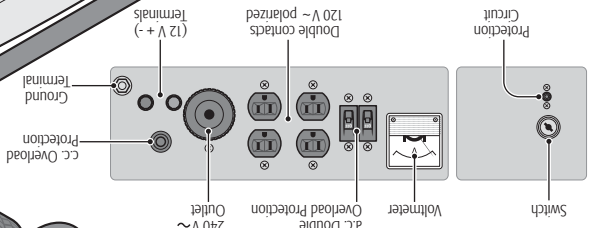
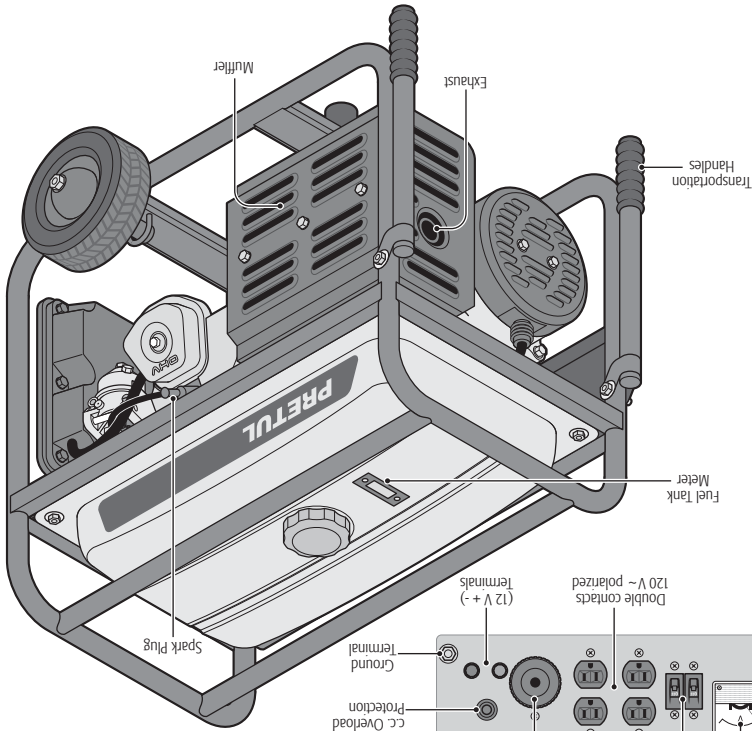


Oil Supply (A)

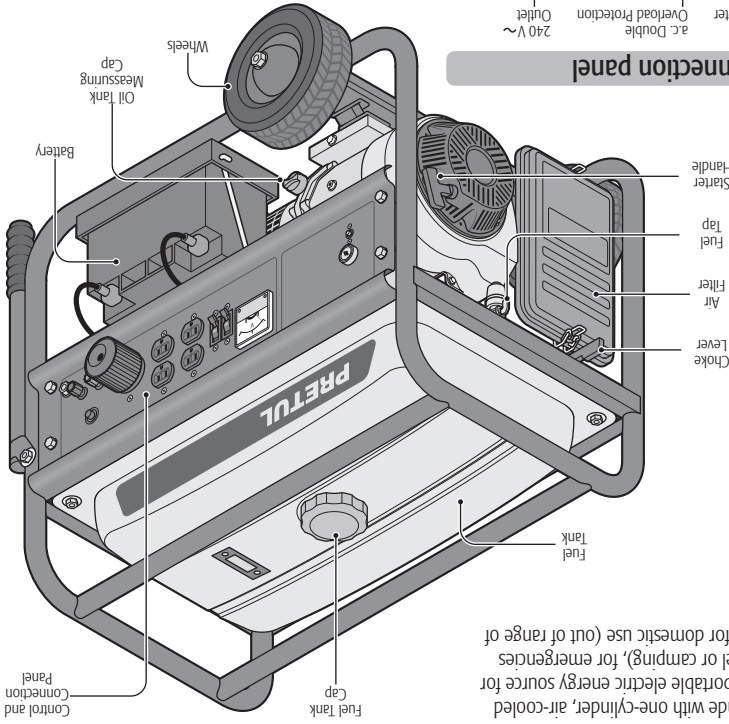
- Set the generator in a flat and level surface.
- Turn and remove the oil tank cap.
- Fill up the tank with 4-stroke gasoline motor oil SAE 10W-30. Use a funnel.
- Set back the cap and remove to check the oil level in the cap oil measuring rod.
- Once the tank reached the right level indicated in the rod. Tighten the cap to prevent leaks.
- Do not exceed the maximum oil level because it may produce a lot of smoke when starting the motor.
- **CAUTION** Check oil level before each use. If necessary, add oil until the level is within the limits in the cap oil measuring rod.
- **CAUTION** Replace oil after 50 hours' operation in very dusty or dirty conditions, it may be necessary to change oil more often.

Fuel Supply (B)

- Set the generator in a flat, leveled surface.
- Clean and dry the area around the fuel cap.
- Remove the fuel cap.
- Using a funnel, slowly fill up the fuel tank up to the lower part of the tank neck. Do not overflow to allow fuel expansion and prevent spills.
- Clean any fuel spills.
- Cover the tank, turning the cap until hearing a click.
- Clean all the fuel spills before starting the motor.



Control and connection panel



Electric generators made with one-cylinder, air-cooled gasoline motor are a portable electric energy source for recreational use (travel or camping), for emergencies (during blackouts) or for domestic use (out of range of the power company).

Parts

PRETUL®

Safety Warnings for Power Generators

Electricity Handling

⚠ WARNING • Electric generators produce tension that could be dangerous. If the generator is not insulated from other electric installations, people using them may be severely injured or die due to an electric shock.

⚠ WARNING • The generator shall not be connected to other energy sources, such as the power supply company. Under emergency when is strictly necessary to be connected to those energy sources, only a certified electrician shall carry out connections taking into account the differences between the power supply and the generator technical specifications.

⚠ CAUTION • Protection against electric shock depends on the circuit breakers are specially homogenized for the generator. If the circuit breakers must be replaced, go to a **TRUPER** Authorized Service Center.

⚠ CAUTION • Alternate current connections within the electric system shall be carried out by a certified electrician complying with the applicable electric standards or codes.

⚠ WARNING • Inadequate connections may generate an electric discharge towards the outlet lines. It can electrocute the consumers using the electric circuits and even third parties that could touch the lines during a blackout. When electricity is restored, the generator could explode, burn or cause fires.

• Ground the generator properly before starting up. • The generator can produce energy and work safely within the following conditions: altitude lower than 4 920 ft, in ambient temperature between 41 °F and 104 °F and with 90% relative humidity.

Before Operating the Generator

⚠ CAUTION • Teach yourself to quickly turn OFF the generator. Learn the function of all the controls. • To adequately ventilate the generator, keep at least 2 feet free space around the generator. • Set the generator in a firm and leveled surface: avoid sandy or snowed surfaces. If the generator overturns or tips, fuel could spill out or dust or water could enter into the equipment. • Do not connect any device OFF. Connect the devices after setting them ON. • In the event of any difficulty or you have questions about the generator, see a **TRUPER** Authorized Service Center.

Fuel Handling

⚠ WARNING • Never smoke neither close to the generator nor in the gasoline supply zone or when operating the generator. • To reduce the risk of fire or burns handle fuel with care. It is extremely flammable.

⚠ CAUTION • Wipe clean all the fuel spilled on the motor to cool down. • Double check for fuel leaks. If that is the case, correct the leaks before using the generator to prevent fire or injuries by burns.

⚠ CAUTION • Under no circumstance burn spilled fuel to eliminate it. For no reason at all use any other type of fuel than the one specified in the Manual.

⚠ CAUTION • Wipe clean all the fuel spilled on the generator before operating. • Double check for fuel leaks. If that is the case, correct the leaks before using the generator to prevent fire or injuries by burns.

• For no reason at all use any other type of fuel than the one specified in the Manual. • Under no circumstance burn spilled fuel to eliminate it. For no reason at all use any other type of fuel than the one specified in the Manual.

General Safety Warnings for power Generators

⚠️ WARNING! Read carefully all the safety warnings and all the instructions listed. Failure to observe these warnings may result in electric shock, fire and / or severe injuries. Save the warnings and instructions for future reference.

Remove brackets or adjusting tools before starting the generator.
Additional tools or vices installed in a rotating part in the generator could damage the equipment or cause severe personal injuries to the operator.

Do not overreach. Keep both feet perfectly set on the ground and keep good balance at all times.
These measures lead to better controlling the tool in unexpected situations.

Wear proper clothes.
Do not wear loose clothes or jewelry.
Keep your hair, clothes and gloves away from moving parts
Loose clothes, jewelry or long hair could get caught in the mobile parts

Do not touch the exhaust while the generator is running.
Temperature in the muffler and nearby areas may go over 150 °F (65 °C). To prevent burns, allow the motor to cool down before manipulating or storing the generator.

Use and Care of the Generator
Do not force the generator. Use it within the range it was designed for. Assume a safe and efficient job.
Do not use any attachment to increase the generator capacity.
Connect only adequate power tools.
Do not use power tools for heavy duty work to which the tool is not designed for.

Do not use power tools if the switch is not working.
Any power tool that cannot be turned **ON** or **OFF** is dangerous and shall be repaired immediately before using.

Turn Off the generator and wait until the motor is cooled down before carrying out any type of adjustment, changing accessories or storing.
To reduce the risk of burns or accidentally starting it up.

Store the generator when not in use and away from children's reach. Do not allow untrained people operate the generator.
The generator can be dangerous under untrained hands.

Carry out maintenance to the equipment. Double check the mobile parts are not misaligned or stuck. No broken parts or other conditions affecting its operation shall be present.
Repair any damage before using the generator.
Most accidents are caused by lack of maintenance.

Keep tools in the best conditions.
Connect to the generator only tools in optimum conditions to guarantee a good job and a safe operation.

Use the generator, its components and accessories in accordance with these instructions and the manner foreseen for the type of job in the right conditions.
Using the tool for applications different to which is designed could cause a dangerous situation.

Repair the tool in a TRUPER Authorized Service Center
Using only identical spare parts.
To keep the tool safely.

Work Area
Keep your work area clean, tidy and well lit.

Never use the tool in explosive areas such as in the presence of flammable liquids, gas or flammable dust.
Power tools produce sparks which may light up flammable materials.

Keep children and passersby at a safe distance while operating the tool.
Distractions can cause losing control.

Operate the generator ONLY outdoors.
Do not operate the generator in closed spaces. The generator produces carbon monoxide: an odorless, highly toxic gas. Breathing the gas produce nausea, fainting or even death.

Electric Safety
Plugs shall match the generator power outlets.
Never modify plugs.
Do not use adaptors for ground plugs.
Modified plugs and different power outlets increase the risk of electric shock.

Avoid body contact with grounded surfaces like pipes, radiators, electric ranges and refrigerators.
There is a higher risk of electric shock if the body gets grounded.

Do not use the generator under rain or humidity conditions.
Water increases the risk of an electric shock.

Do not handle the generator or electric cables while standing on water, barefoot or with wet hands and feet.
Water increases the risk of an electric shock.

Do not use any equipment if cables are worn, broken, peeled, or entangled in any way.
Damaged or entangled cables increase the risk of electric shock.

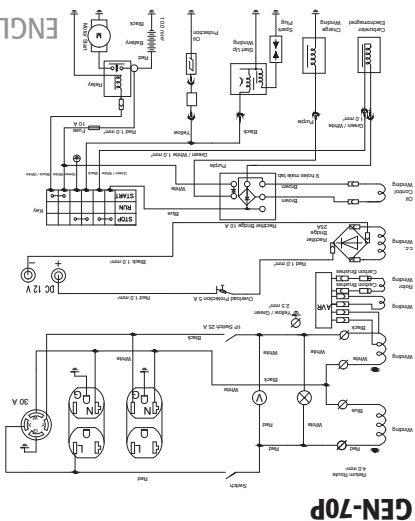
Use only rubber-covered flexible extension cables (in accordance with IEC 245 - 4) or equivalent.
Using an inadequate extension increases the risk of electric shock.

Personal Safety
Stay alert! Watch what you are doing and use common sense when using a tool. Refrain from using the tool if tired or under the influence of drugs, alcohol or medication.
Being momentarily distracted while using the tool could cause severe personal injury.

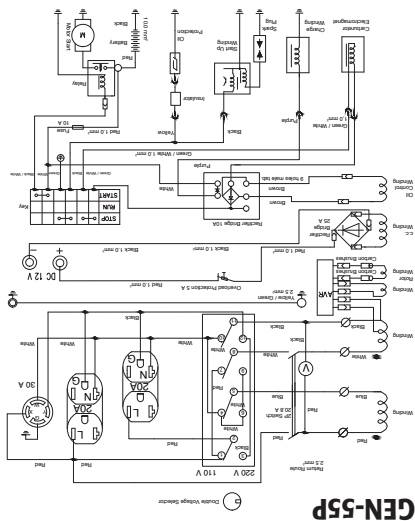
Wear protective safety accessories.
Wearing eye protection, insulated safety shoes and gloves, helmet and ear plugs in noise conditions higher than 85 db reduce significantly personal injuries.

Prevent an accidental start up. Disconnect all the tools from the generator before starting.
Unsupervised power tools with the switch in the **ON** position may cause accidents.





GEN-70P



GEN-55P

Electric Diagram

- The generator is built with an air-cooled, 4 - stroke motor using unleaded pure gasoline.
- For no reason at all mix oil with the fuel.
- For no reason at all use fuel mixed with ethyl alcohol (gasohol), ethanol, or methane. These attract humidity causing separation and add build-up while stored. Acidity may damage the motor fuel system when stored.
- To prevent issues with the motor, empty the fuel system before storing the generator during 30 days or longer periods of time. Empty the gasoline tank, start the motor and leave it running until the fuel and carburetor lines are empty. The next season, use fresh gasoline.
- Never pour into the gasoline tank, motor or carburetor cleaning liquids because it can result in permanent damage.



Fuel Requirements

Code	26035	26036
Description	Gas Power Generator	
Motor Rated Power	13 Hp	16 Hp
Motor	OHV 4-Cycle	
Cubic Capacity	389 cm ³	439 cm ³
Fuel	Gasoline	
Fuel Tank	6.6 Gallons	
Output	Four 120 V~/One 240 V~/One 12 V ~:::	
Voltage	120 V~/240 V~/60 Hz/12 V ~:::	
Load Maximum Output	8.8 Hp	10.7 Hp
Rated Output	7.3 Hp	9.3 Hp
Noise Level	74 dB to 7 m	78 dB to 7 m
Work Cycle	60 minutes' rest per tank consumed, continuously working in rated power,	

GEN-70P

GEN-55P

Perform periodic **MAINTENANCE** to your machine (See page 9).



Place the generator on a **FIRM AND LEVEL SURFACE**.



DO NOT USE THE GENERATOR UNDER RAIN OR DAMP CONDITIONS. Do not use the machine with wet hands.



USE UNLEADED FUEL with a PON octane equal or greater than 86, or a RON octane equal or greater than 91. Never use contaminated gasoline or gasoline-oil mix.



DO NOT TURN the generator **ON WITHOUT OIL**, otherwise the engine could be damaged.

Use and care recommendations

Keep this manual for future references. The illustrations in this manual are for reference only. They might be different from the real tool.

To gain the best performance of the tool, prolong the duty life, make the Warranty valid if necessary, and to avoid hazards of fatal injuries please read and understand this Manual before using the tool.



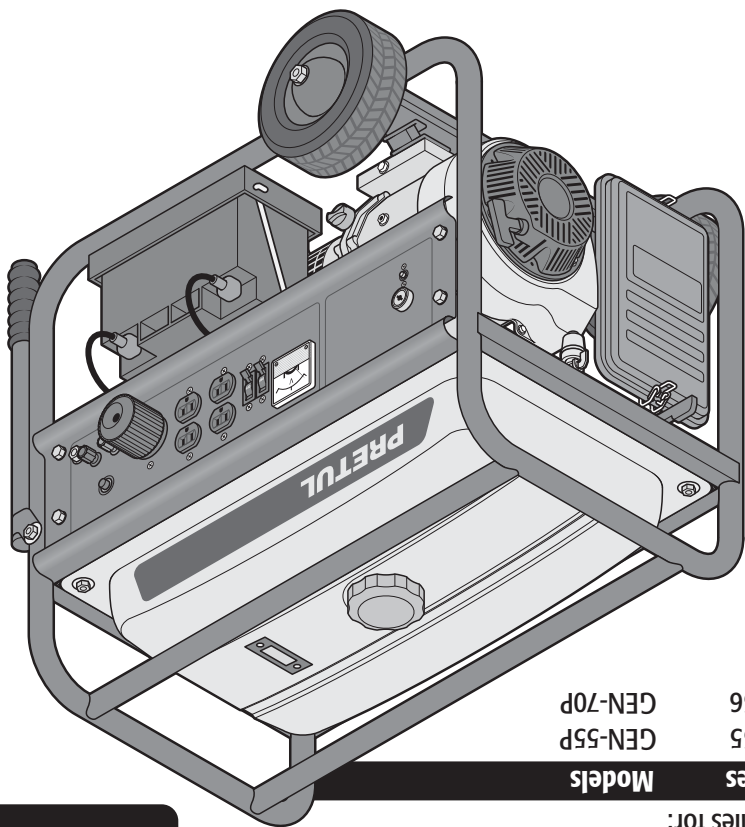
- 14 Warranty Policy.
- 13 Authorized Service Centers.
- 12 Troubleshooting.
- 9 Maintenance.
- 8 Start Up.
- 7 Fuel and Oil.
- 6 Parts.
- 5 Safety Warnings for the Use of Power Generators.
- 4 General Safety Warnings for Power Generators.
- 3 Electric Diagram.
- 3 Fuel Requirements.
- 3 Technical Data.



Read this manual thoroughly before using the tool.



CAUTION



Applies for:

Codes	Models
26035	GEN-55P
26036	GEN-70P

16 Hp

Motor GEN-70P

13 Hp

Motor GEN-55P

Power Generator

Manual

PRETUL®

ENGLISH
ESPAÑOL