



Placa con contacto dúplex polarizado y aterrizado

Wallplate with duplex grounding outlet

Volteck®
es una marca de


INSTRUCCIONES

LEA ANTES DE INSTALAR:

1. Pele los cables aproximadamente 1,6 cm
2. Conecte los cables de acuerdo al diagrama.
3. Inserte los alambres en las terminales y apriete firmemente los tornillos.
4. Monte el producto, después monte la placa en la pared.
5. Vuelva a conectar la corriente eléctrica.

Para mejores resultados utilice caja marca Volteck®

ADVERTENCIA

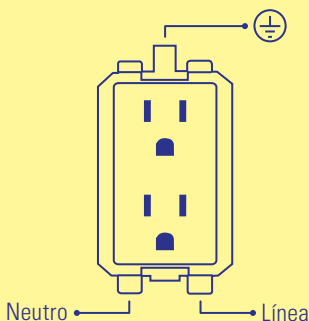
Antes de instalar, interrumpa el paso de energía mediante el interruptor de circuito o fusible. Asegúrese que el circuito no esté energizado y que el área esté libre de humedad antes de iniciar la instalación. No sobrepase la corriente indicada. Mantenga la bolsa de plástico fuera del alcance de bebés y niños para prevenir cualquier riesgo de asfixia.

WARNING

Before installing, interrupt the passage of energy through the circuit breaker or fuse. Make sure that the circuit is not energized and that the area is dry before starting the installation. Do not exceed the indicated current. Maintain plastic bag out of reach of babies and children to avoid risk of suffocation.

ESPECIFICACIONES

127 V~ 60 Hz 15 A



Este producto está garantizado por 1 año. Para hacer válida la garantía o adquirir piezas y componentes deberá presentar el producto en Corregidora 22, Col. Centro, Alc. Cuauhtémoc, CDMX C.P. 06060 o en el establecimiento donde lo compró, o en algún Centro de Servicio Truper® de los enlistados en el anexo de la póliza de garantía y/o en www.truper.com. Los gastos de transportación que resulten para su cumplimiento serán cubiertos por Truper®. Para dudas o comentarios, llame al **800-690-6990**. Made in/Hecho en China. Importado por **Truper, S.A. de C.V.** Parque Industrial 1, Parque Industrial Jilotepec, Jilotepec, Edo. de Méx. C.P. 54257.

