

## INSTRUCTIVO DE INSTALACIÓN

### 1. Instalación de su mezcladora.

**Nota: Su mezcladora viene previamente ensamblada**

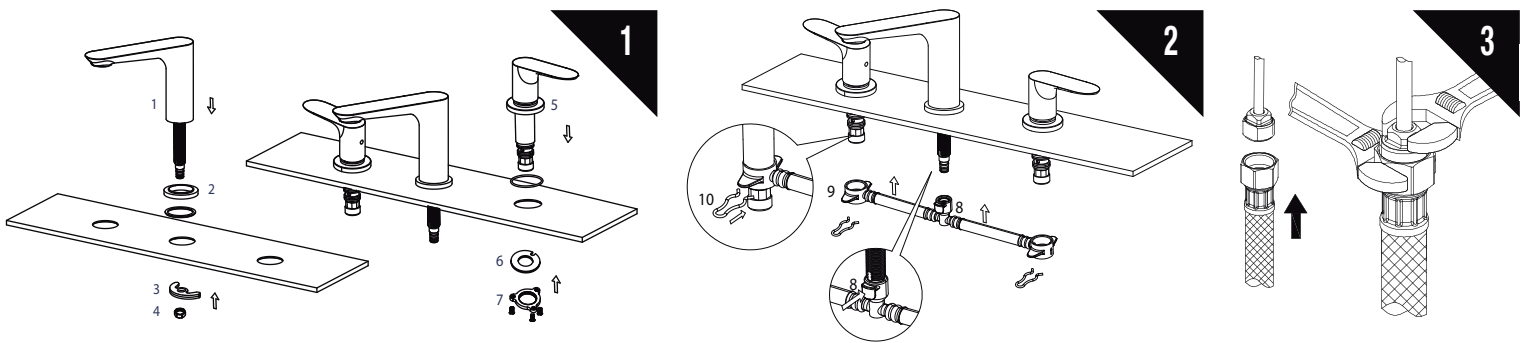
- En caso de instalaciones nuevas, omita este paso. Cierre el flujo de agua fría y caliente por medio de las válvulas de paso y retire su anterior mezcladora. Limpie toda la superficie superior del lavabo, para eliminar la suciedad o incrustaciones que dificulten la presentación y la instalación de su nueva mezcladora FOSET®.
- Coloque el cuello (1) y el chapetón (2) sobre el lavabo y por la parte inferior instale la contra metálica para nariz (3) y fíjelos con la tuerca (4), asegúrese de que su mezcladora quede bien fija y alineada.
- Coloque los manerales (5) en el lavabo introduciendo cada uno por los orificios correspondientes, asegure cada maneral con las contras metálicas para manerales (6) y las tuercas de fijación (7) asegúrese de que sus manerales queden bien fijados y alineados.

### 2. Ensamblado seguro de su mezcladora.

- Inserte la conexión "T" (8) en el centro del cuello de la mezcladora y haga presión para que entre y quede fija.
- Después inserte cada extremo de la manguera flexible (9) en los extremos de los manerales haciendo de igual forma presión.
- Finalmente coloque los seguros "clips" (10) en los extremos de la manguera flexible para que queden bien sellados y fijos.

### 3. Alimentación de agua.

- Conecte la alimentación de agua a la mezcladora por medio de mangueras flexibles (no incluidas), enrosque un extremo de la manguera flexible a la entrada de la mezcladora y por el otro extremo de la manguera conéctela a la válvula de paso. Finalmente abra el flujo del agua fría y caliente de las válvulas de paso, abra y cierre su mezcladora varias veces y revise que no existan fugas de agua, en caso de presentarse fugas de agua, apriete y rmeamente las uniones donde se presenta la fuga.



### Consejos útiles:

- Se recomienda que antes de conectar la alimentación de agua a la mezcladora, purgue la línea de agua para evitar filtraciones de impurezas que puedan dañar el funcionamiento de la mezcladora.
- Nunca utilice herramientas dentadas para tomar piezas con recubrimiento, ya que puede dañar la superficie de las partes con recubrimiento y reducir la vida útil de la mezcladora.
- Nunca utilice silicón en la parte interna de la mezcladora.

### Mantenimiento:

- Para la limpieza de su mezcladora, solo se requiere de una franela humedecida en agua, nunca utilice abrasivos, agentes químicos o fibras para la limpieza de la mezcladora.

### FUNCIONAMIENTO DE APERTURA Y CIERRE DEL FLUJO DEL AGUA

Su mezcladora FOSET®, incluye cartuchos tipo cerámico que tienen las siguientes características:

- Giro de un cuarto de vuelta (90 grados).
- Disco cerámico para garantizar una vida útil de 50 000 ciclos de apertura y de cierre.

**NOTA:** Este diagrama es únicamente ilustrativo como apoyo para el ensamble. El producto puede variar de acuerdo al modelo.

