

47099
ARB-205L

Especificaciones:

Tensión: 127 V~
Frecuencia: 60 Hz
Corriente: 126 mA
Potencia: 14 W
Flujo luminoso: 850 lm
Tipo de fuente de luz: LED x 84
IP54
Dimensiones: 26 cm D (∅) x 9 cm
Incluye 2 tornillos y yaquetos plásticos



Consumo de energía eléctrica

Consumo de energía 336 Wh/día

Por unidad de tiempo en condiciones normales de operación del aparato.

Consumo de energía en espera No aplica

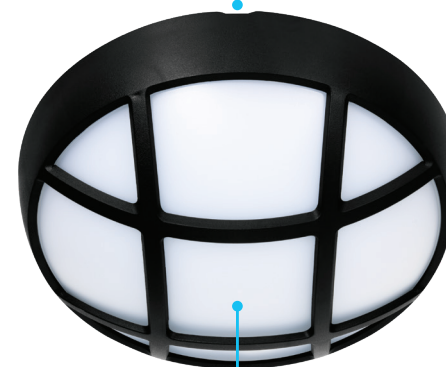
En unidad de tiempo del aparato

Con base en 24 horas de uso continuo

LEA ESTAS INSTRUCCIONES ANTES DE INSTALAR:
READ THESE INSTRUCTIONS BEFORE INSTALLATION:

⚠ ADVERTENCIA Desconecte la energía eléctrica antes de la instalación.
⚠ WARNING Disconnect electrical power before installation.

Cuerpo de ABS
ABS body

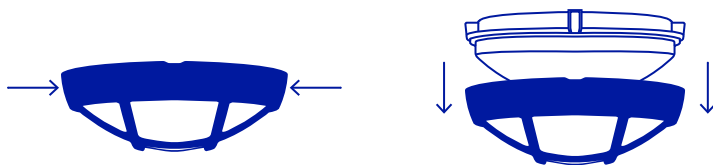


Pantalla de policarbonato
Polycarbonate shade



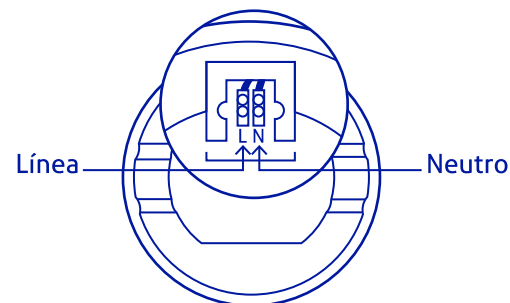
1. Retire los tornillos laterales y quite la cubierta, la pantalla quedará expuesta para su montaje en la superficie deseada.

1. Remove the side screws and remove the cover, the display will be exposed for mounting on the desired surface.



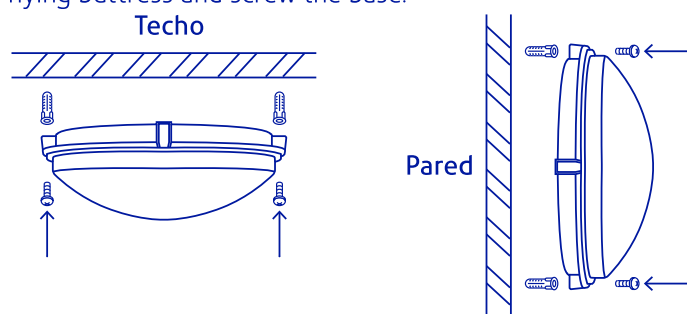
2. Conecte los cables de alimentación al bloque de conexiones en la parte inferior del arbotante.

2. Connect the power wires to the terminal block on the bottom of the flying buttress.



3. Sostenga la base del arbotante contra el techo o pared donde lo vaya a colocar, marque los puntos donde va a taladrar para fijar el arbotante y atornillar la base.

3. Hold the base of the flying buttress against the ceiling or wall where it will be placed, mark the points where you are going to drill holes to fix the flying buttress and screw the base.



4. Coloque de nuevo la cubierta sobre la pantalla sujetándola con los tornillos laterales.

4. Place the cover back on the screen by fastening it with the side screws.

