

FOSET. Llave economizadora para lavabo

49227
LLI-20

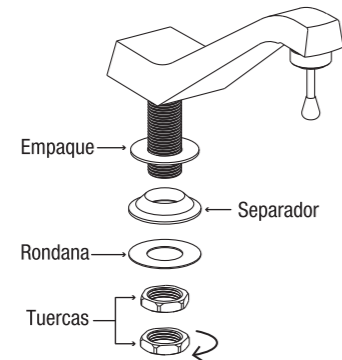
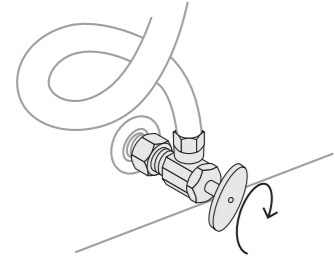
INSTRUCTIVO

Lea cuidadosamente las siguientes instrucciones de uso antes de instalar.

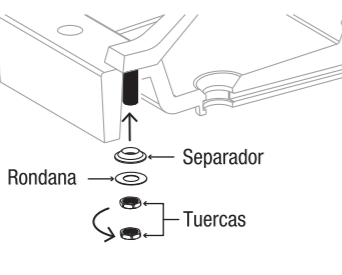
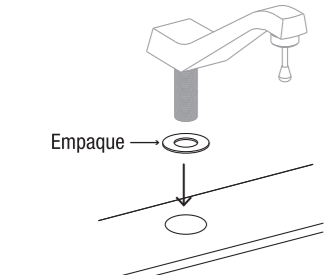
Herramientas recomendadas



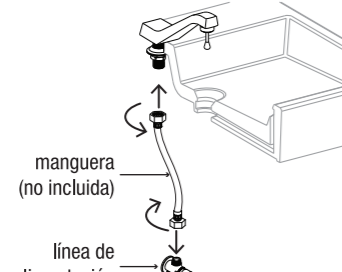
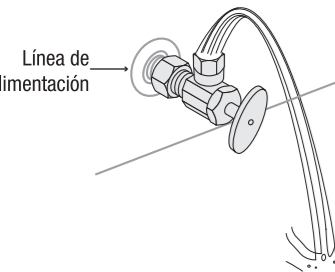
- Ubique y cierre la llave de suministro de agua. Generalmente se encuentran debajo del lavabo. Si se trata de un reemplazo de grifo, quite el grifo viejo y limpie completamente la superficie del lavabo.
- Desenrosque las tuercas, retire la rondana, el separador y el empaque.



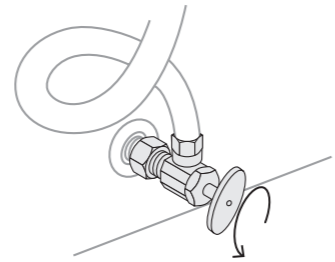
- Inserte la llave en el lavabo y verifique que se coloque el empaque.
- Inserte el separador y la rondana y enrosque las tuercas.



- Abra el suministro de agua, purgue la línea de alimentación y ciérrela.
- Enrosque la manguera (no incluida) en la llave y a la línea de alimentación.

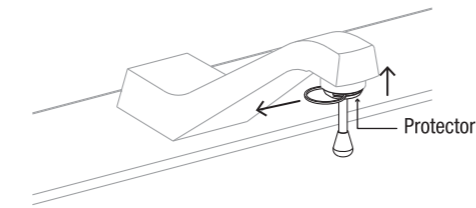


- Abra el suministro de agua.

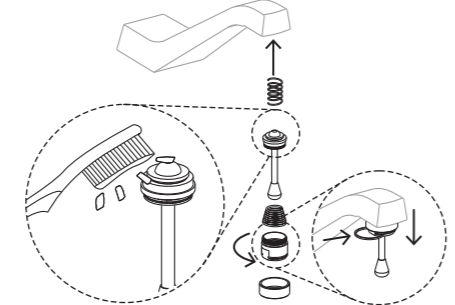


MANTENIMIENTO DE LA PALANCA

- Suba el protector y retire el seguro.



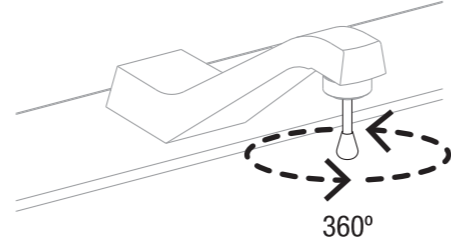
- Limpie los componentes con un cepillo suave a chorro de agua y arme nuevamente.



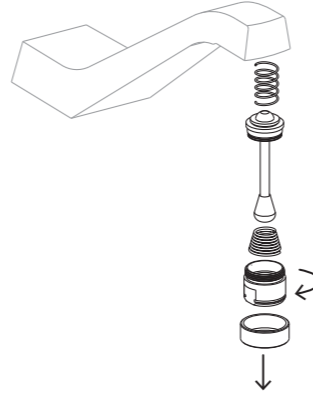
- Limpie el economizador con un cepillo suave a chorro de agua y arme nuevamente.



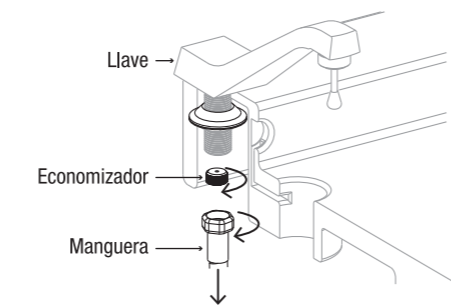
- Empuje o jale la palanca en cualquier sentido y el agua comenzará a salir, cuando la palanca regrese a su posición original, se cerrará.



- Desarme la palanca.



- Desenrosque la manguera de la conexión de la llave y desenrosque el economizador con una llave allen (5 mm) no incluida.



NMX

NMX-C-415-ONNCCE-2015

Importado por Truper, S.A. de C.V. Parque Industrial 1, Parque Industrial Jilotepec, Jilotepec, Edo. de Méx. C.P. 54257 Made in/Hecho en China, Tel.: 76 1782 9100. www.truper.com 08-2022

FOSET. Public bathroom lavatory faucet

49227
LLI-20

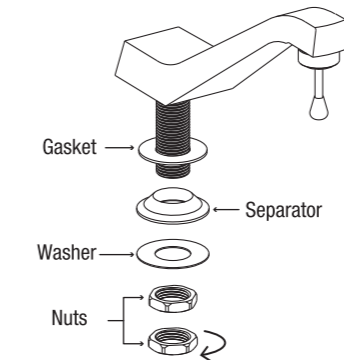
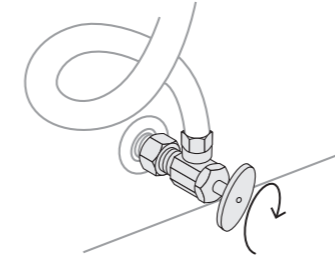
INSTALLATION INSTRUCTIONS

Read carefully the following using instructions before installing.

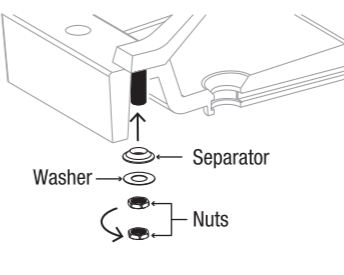
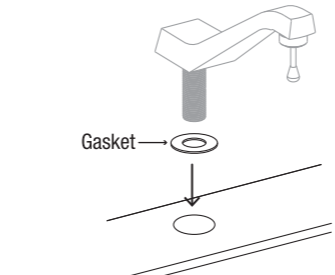
Recommended tools



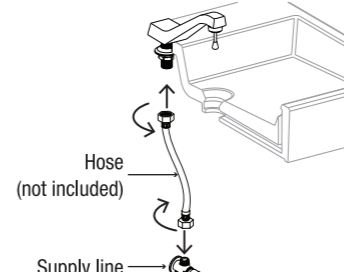
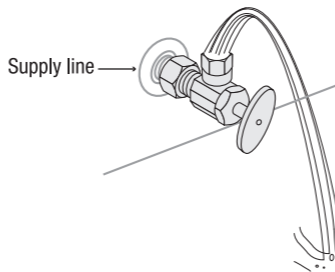
- Locate and close the water supply valve. Usually found under the sink. If you are replacing the faucet, remove the old one and clean the entire sink's surface.
- Unscrew the nuts, remove the washer, the separator and the gasket.



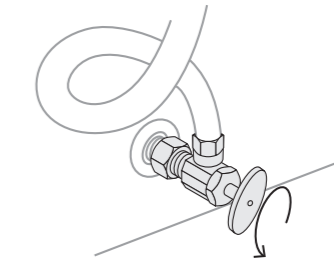
- Place the faucet in the sink and verify that the gasket has been placed.
- Place the separator and the washer and screw the nuts.



- Open the water supply, purge the supply line and close it.
- Screw the hose (not included) to the faucet and the supply line.

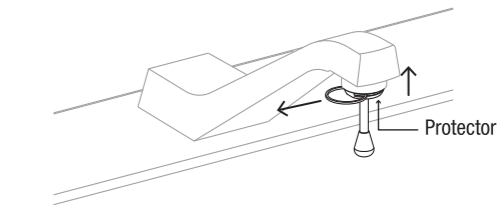


- Open the water supply.

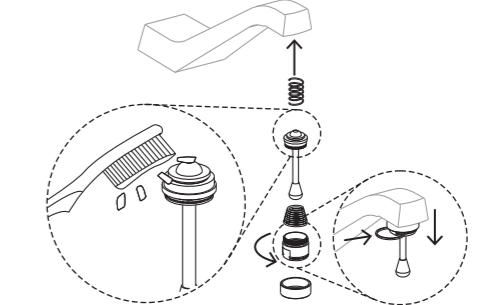


LEVER MAINTENANCE

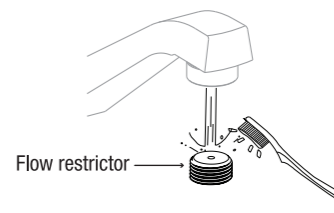
- Raise the protector and remove the locking ring.



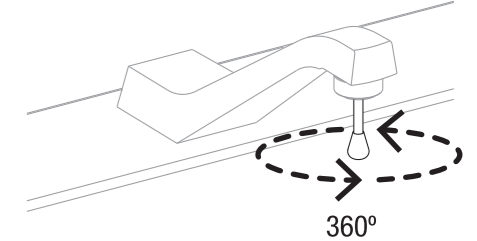
- Clean the components with a soft brush and water and then assemble again.



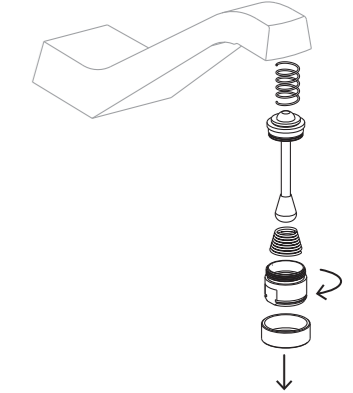
- Clean the flow restrictor with water and a soft brush.



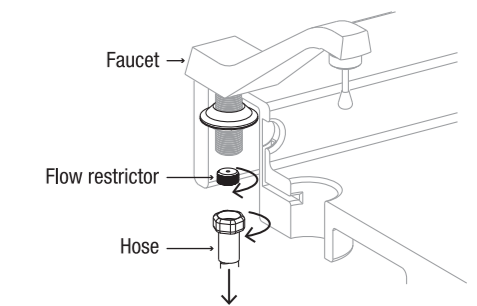
- Push or pull the lever in either direction and water will begin to flow out, when the lever returns to its original position it will close.



- Disassemble the lever.



- Unscrew the hose from the faucet connection and remove the flow restrictor with a (3/16") allen wrench (not included).



NMX

NMX-C-415-ONNCCE-2015

Imported by Truper, S.A. de C.V. Parque Industrial 1, Parque Industrial Jilotepec, Jilotepec, Edo. de Méx. C.P. 54257 Made in/Hecho en China, Tel.: 76 1782 9100. www.truper.com