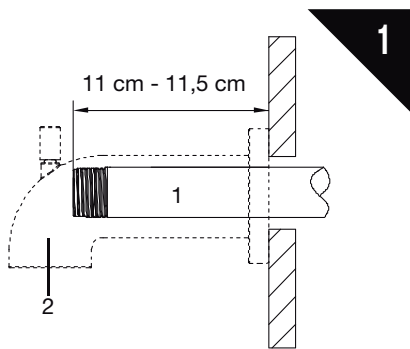


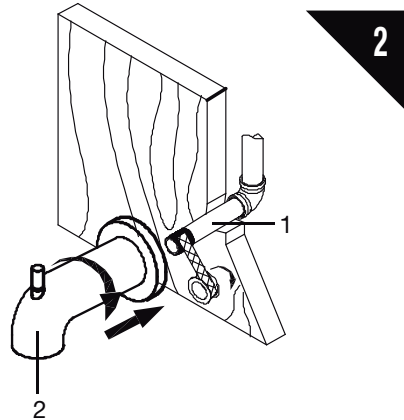
INSTRUCTIVO DE INSTALACIÓN

Instalación de su monomando.

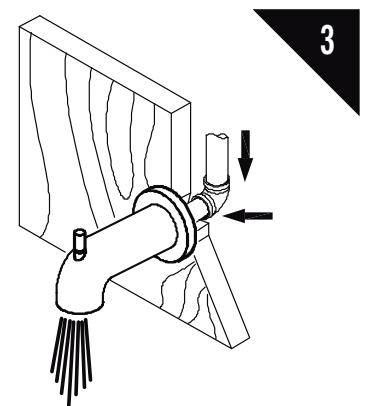
Nota: La salida de tina viene previamente ensamblada.



- Asegúrese de que el tubo conexión mida de salida entre 11 cm (4 3/8") y 11,5 cm (4 11/16") de la pared hacia afuera.



- Coloque cinta teflón en la rosca del tubo conexión dando 2 vueltas en dirección a las manecillas del reloj.
- Coloque la salida de tina (2) en el tubo conexión (1) y enrósquela girando en sentido a las manecillas del reloj hasta topar con pared.



- Finalmente abra el flujo del agua de la válvula de paso, accione la salida de tina levantando la perilla, esto hará que el agua deje de fluir por la regadera y salga por la salida instalada, revise que no existan fugas de agua, en caso de presentarse fugas de agua coloque más cinta teflón en el tubo conexión.