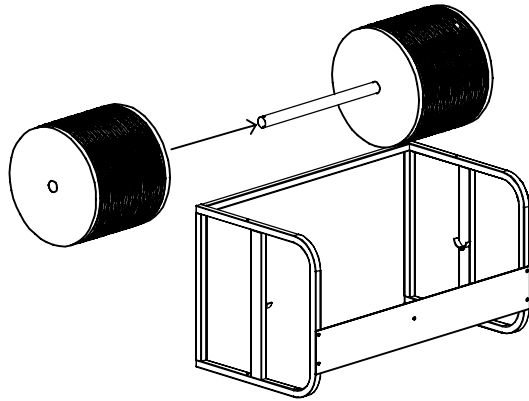
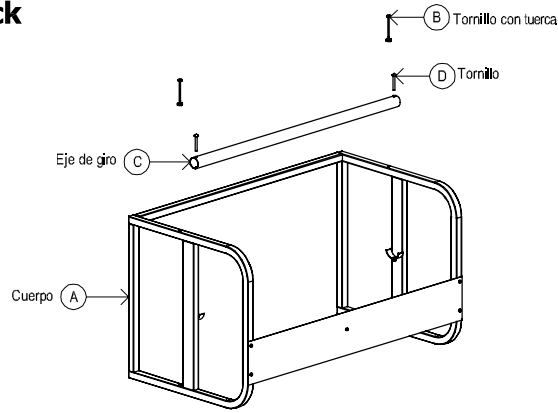
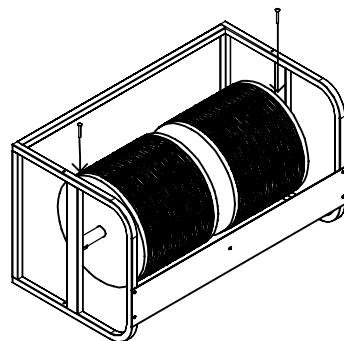


**Partes del rack**



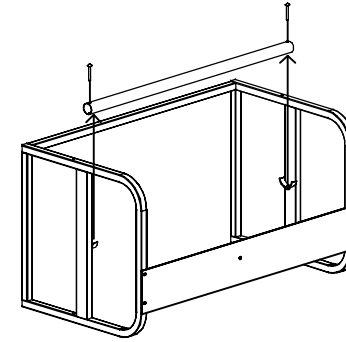
**Paso 2**

Coloque los carretes de cuerda\* en el eje de giro "C"



**Paso 4**

Coloque el eje de giro "C" sobre el cuerpo "A" y fíjelo con los tornillos "D"



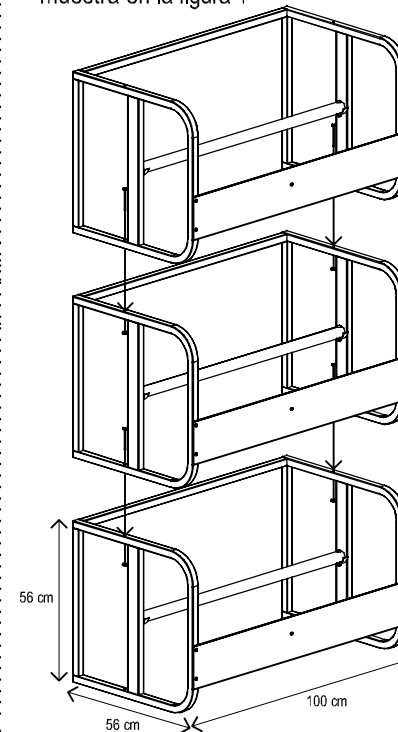
**Paso 1**

Remueva los tornillos para que pueda quitar el eje de giro "C"

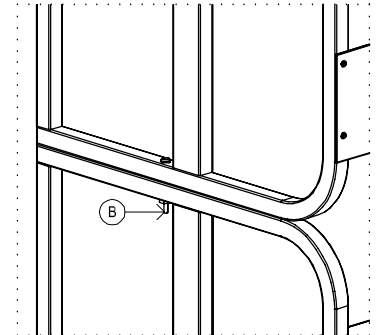
**Paso 5**

La estiba máxima es de 3 racks y pueden estibarse con racks de la misma familia

Nota: Utilice los tornillos y tuercas "B" incluidos para fijar los módulos como se muestra en la figura 1



**Figura 1**



\*Carretes de cuerda no incluidos en el rack