

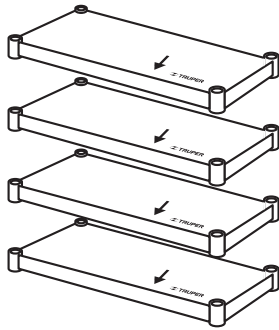
## Estante plástico uso rudo Heavy duty plastic storage unit

## 4 Repisas ventiladas Ventilated shelves

### Instrucciones para ensamblar: Assembly instructions:

#### Paso 1 / Step 1

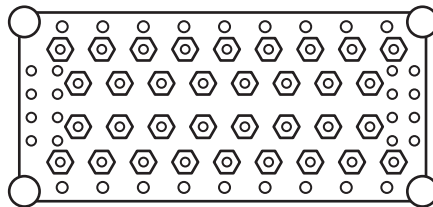
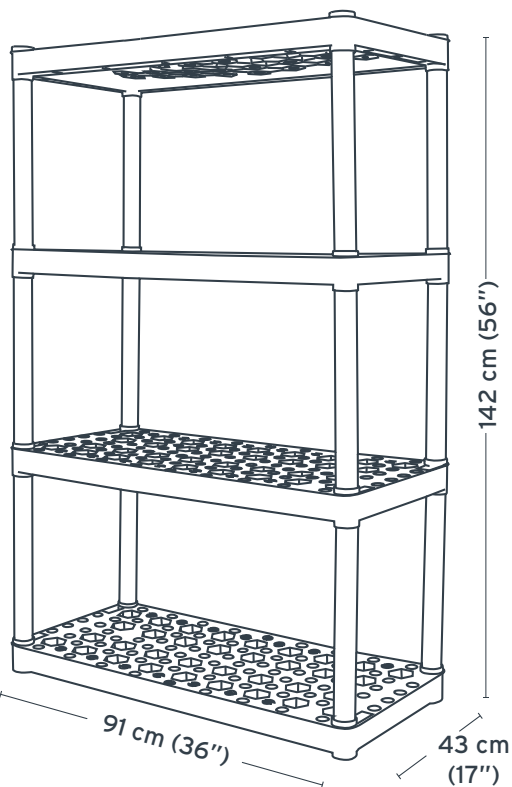
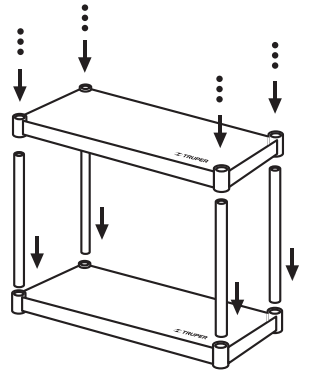
Ordene las repisas, colocándolas en la misma dirección.  
Arrange the shelves by placing them in the same direction.



#### Paso 2 / Step 2

Inserte las barras en la repisa de abajo.  
Insert the poles into the bottom shelf.

Coloque la siguiente repisa. Repita la operación hasta la última repisa.  
Place the next shelf. Repeat the process until the last shelf.



Con repisas ventiladas para áreas en condiciones de humedad.  
Ventilated shelves for humid storage environment

### PRODUCTO FINAL / FINAL PRODUCT

### INCLUYE / INCLUDES

12 tubos  
4 bases

12 poles  
4 shelves



Fabricado por **Truper, S.A. de C.V.** Parque Industrial 1, Parque Industrial Jilotepec, Jilotepec, Edo. de Méx. C.P. 54257, Tel.: 76 1782 9100.  
[www.truper.com](http://www.truper.com)

