



**Instructivo**

# Gato hidráulico de patín Hydraulic floor jack

**Modelos:** GAPA-2M  
GAPA-2EM

**Códigos:** 14826  
14804



**NOTA IMPORTANTE:** Este producto no debe quedar expuesto a goteo o salpicaduras de líquidos.

**2t**  

---

**Toneladas**



**ANTES DE USAR ESTA HERRAMIENTA DEBE LEER EL INSTRUCTIVO.**

**⚠ ADVERTENCIA**

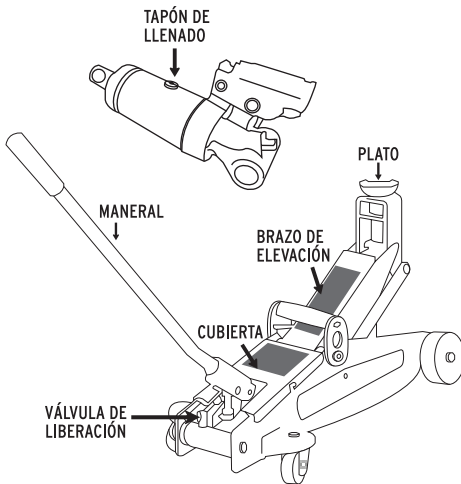
**LEA Y SIGA TODAS LAS INDICACIONES DE SEGURIDAD Y OPERACIÓN ANTES DE USAR EL GATO.**

## ▲ ADVERTENCIA

### ANTES DE USAR:

- Estudie, comprenda y siga todas las instrucciones antes de operar esta herramienta.
- No sobrepase la capacidad del gato.
- Use solamente en superficies duras y niveladas.
- Ésta es solo una herramienta de elevación, nunca la utilice para sostener la carga ni trabaje debajo del vehículo sin usar los soportes adecuados (torres para auto).
- La falta de atención a estas indicaciones puede resultar en daños personales y/o materiales.
- Levante el vehículo únicamente de los puntos de apoyo especificados por su fabricante.
- No se le deberán hacer alteraciones a esta herramienta.
- Solamente deberán usarse accesorios y/o adaptadores abastecidos por el fabricante.

## PARTES



### INSTRUCCIONES DE OPERACIÓN:

**Importante:** Durante el envío y manejo, puede entrar aire al sistema hidráulico, causando mal funcionamiento. Antes de usar por primera vez libere el aire del sistema hidráulico (purgue).

#### PARA PURGAR EL EQUIPO:

1. Asegúrese que el brazo de elevación esté totalmente abajo.
2. Retire la cubierta.
3. Retire el tapón de llenado.
4. Con el gato en posición vertical, verifique que el nivel de aceite esté al ras del orificio de llenado

(agregue más aceite para gato hidráulico de ser necesario).

5. Regresando a su posición horizontal, abra la válvula de liberación no más de 2 vueltas, tape con el dedo el orificio de llenado y bombee lentamente 20 veces con el maneral.
  6. Cierre la válvula de liberación y bombee hasta que el brazo se eleve por completo.
  7. Abra la válvula de liberación dando no más de 2 vueltas y tape con el dedo el orificio de llenado para evitar que se derrame el aceite. Una vez que el brazo de elevación descienda por completo, retire el dedo del orificio de llenado para que salga el exceso de aire.
  8. Coloque el tapón de llenado.
  9. Coloque la cubierta.
- Si persiste el problema repita la operación.

#### PARA ELEVAR EL GATO:

1. Ponga el vehículo en PARKING o en una de las velocidades si la transmisión es manual y aplique el freno de mano. Con el maneral cierre la válvula de liberación con vueltas a la derecha.
2. Sitúe el gato directamente debajo de la carga. Asegúrese que el plato está centrado y que levanta el peso firmemente y de forma nivelada (refiérase al manual de usuario del vehículo para conocer los debidos puntos de apoyo).
3. Bombee con el maneral hasta que el plato haga contacto con la carga. Verifique que ambos elementos estén centrados antes de proceder. Si no es así, céntrelos y siga.
4. Levante la carga bombeando con el maneral hasta alcanzar la altura deseada. Después de levantar, asegure la carga con los soportes adecuados (torres para auto). No utilice el gato como soporte principal.
5. Use este procedimiento al revés para quitar los soportes.

#### PARA BAJAR EL GATO:

Gire despacio la válvula de liberación no más de 2 vueltas a la izquierda con el maneral dando vueltas a la izquierda. La velocidad de descenso está controlada por las veces que se girada la válvula.

#### MANTENIMIENTO:

##### Verifique el nivel del aceite.

Siga los pasos 1, 2, 3 y 4 del procedimiento para purga. Use aceite para gato hidráulico. **PONGA ESPECIAL ATENCIÓN** en no permitir que entre tierra o contaminantes al sistema.

## LUBRICACIÓN:

Ponga grasa en las partes móviles del gato una o dos veces por mes, dependiendo de la frecuencia de uso.

## PREVENCIÓN DE OXIDACIÓN:

Limpie con un paño humedecido con aceite para gato hidráulico el pistón de la botella y el pistón de la

bomba cada 3 meses o cuando aparezcan señas de oxidación y/o corrosión. Cuando no esté en uso, siempre deje el brazo de elevación y el pistón de la bomba en el punto más bajo.

## PROBLEMAS COMUNES

PROBLEMA	CAUSA	SOLUCIÓN
El gato se baja.	Aire en el sistema hidráulico. Válvula de liberación atorada.	Purgar aire del sistema hidráulico. Transferir la carga y limpiar la válvula.
El gato no soporta el peso.	Válvula de liberación abierta.	Cerrar bien la válvula de liberación.
El gato no se eleva a su altura máxima.	Nivel de aceite bajo. Aire en el sistema hidráulico.	Llenar al nivel recomendado con aceite para gato hidráulico. Purgar aire del sistema hidráulico.
El gato tiene una elevación débil.	Aire en el sistema hidráulico. Aceite contaminado.  Válvula de liberación no está bien cerrada.	Purgar aire del sistema hidráulico. Cambiar aceite. Usar aceite para gato hidráulico. Cerrar apretadamente la válvula.
El gato no eleva la carga.	Exceso de peso.  Válvula de liberación abierta. Nivel de aceite bajo.	Disminuir el peso o buscar un gato de mayor capacidad. Apretar con vueltas a la derecha. Llenar al nivel recomendado.

## IMPORTANTE:

No exceda la capacidad del gato.

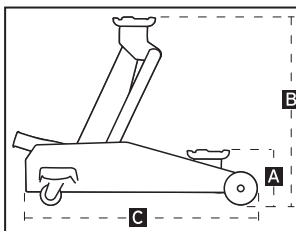
Ésta es solo una herramienta de elevación.

No utilice para sostener la carga.

Nunca mueva el gato mientras está soportada la carga.

Durante el envío y manejo se puede atrapar aire en el sistema hidráulico, causando fallas o dificultad con la elevación, por lo que es importante purgar el aire como se indica en el instructivo.

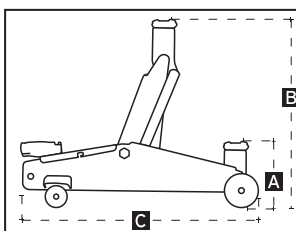
### GAPA-2M



A) Altura mínima Minimum height	12.5 cm
B) Altura máxima Maximum height	35.5 cm
C) Largo del gato Jack length	49 cm

**¡ATENCIÓN!** Los gatos deben ser usados únicamente como equipo de elevación; ponga soportes adecuados debajo del vehículo antes de comenzar el trabajo. Nunca exceda la capacidad máxima de carga.

### GAPA-2EM



A) Altura mínima Minimum height	13.5 cm
B) Altura máxima Maximum height	32 cm
C) Largo del gato Jack length	44 cm

**¡ATENCIÓN!** Los gatos deben ser usados únicamente como equipo de elevación; ponga soportes adecuados debajo del vehículo antes de comenzar el trabajo. Nunca exceda la capacidad máxima de carga.

Modelos:  
GAPA-2M  
GAPA-2EM

Códigos:  
14826  
14804

Marca: TRUPER

**Garantía.** Duración: 1 año. Cobertura: piezas, componentes y mano de obra contra defectos de fabricación o funcionamiento, excepto si se usó en condiciones distintas a las normales; cuando no fue operado conforme instructivo; fue alterado o reparado por personal no autorizado por Truper®. Para hacer efectiva la garantía presente el producto, póliza sellada o factura o recibo o comprobante, en el establecimiento donde lo compró o en Corregidora 35, Centro, Cuauhtémoc, CDMX, 06060, donde también podrá adquirir partes, componentes, consumibles y accesorios. Incluye los gastos de transportación del producto que deriven de su cumplimiento de su red de servicio. Tel. 800-018-7873. Made in/Hecho en China. Importador **Truper, S.A. de C.V.** Parque Industrial 1, Parque Industrial Jilotepec, Jilotepec, Edo. de Méx. C.P. 54257, Tel. 761 782 9100. 04-2023

Sello del establecimiento comercial.

Fecha de entrega:



## CENTROS DE SERVICIO AUTORIZADOS TRUPER®

Venta de partes, componentes, consumibles y accesorios.

**AGUASCALIENTES | DE TODO PARA LA CONSTRUCCIÓN**  
GRAL. BARRAGÁN #1201, COL. GREMIAL, C.P. 20030, AGUASCALIENTES, AGS. TEL.: 44 9994 0537

**BAJA CALIFORNIA | SUCURSAL TIJUANA**  
AV. LA ENCANTADA, LOTE #5, PARQUE INDUSTRIAL EL FLORIDO II, C.P. 22244, TIJUANA, B.C. TEL.: 66 4969 5100

**BAJA CALIFORNIA SUR | FIX FERRETERÍAS**  
FELIPE ANGELES ESQ. RUIZ CORTINEZ S/N, COL. PUEBLO NUEVO, C.P. 23670, CD. CONSTITUCIÓN, B.C.S. TEL.: 61 3132 1115

**CAMPECHE | TORNILLERÍA Y FERRETERÍA AAA**  
AV. ALVARO OBREGÓN #324, COL. ESPERANZA, C.P. 24080, CAMPECHE, CAMP. TEL.: 98 1815 2808

**CHIAPAS | FIX FERRETERÍAS**  
AV. CENTRAL SUR #27, COL. CENTRO, C.P. 30700, TAPACHULA, CHIS. TEL.: 96 2118 4083

**CHIHUAHUA | SUCURSAL CHIHUAHUA**  
AV. SILVESTRE TERRAZAS #128-11, PARQUE INDUSTRIAL BAFAR, CARRETERA MÉXICO CUAUHTÉMOC, C.P. 31415, CHIHUAHUA, CHIH. TEL.: 61 4434 0052

**CIUDAD DE MÉXICO | FIX FERRETERÍAS**  
EL MONSTRUO DE CORREGIDORA, CORREGIDORA #35, COL. CENTRO, C.P. 06060, CUAUHTÉMOC, CDMX. TEL.: 55 5522 3100 / 55 5522 4861

**COAHUILA | SUCURSAL TORREÓN**  
CALLE METAL MECÁNICA #280, PARQUE INDUSTRIAL ORIENTE, C.P. 27278, TORREÓN, COAH. TEL.: 87 1209 6823

**COLIMA | BOMBAS Y MOTORES BYMTESA DE MANZANILLO**  
BLVD. MIGUEL DE LA MADRID #190, COL. 16 DE SEPTIEMBRE, C.P. 28239, MANZANILLO, COL. TEL.: 31 4332 1986 / 31 4332 8013

**DURANGO | TORNILLOS ÁGUILA, S.A. DE C.V.**  
MAZURIO #200, COL. LUIS ECHEVERRÍA, DURANGO, DGO. TEL.: 61 8817 1946 / 61 8818 2844

**ESTADO DE MÉXICO | SUCURSAL CENTRO JILOTEPEC**  
PARQUE INDUSTRIAL #1, COL. PARQUE INDUSTRIAL JILOTEPEC, JILOTEPEC, EDO. DE MÉX. C.P. 54257, TEL.: 76 1782 9101 EXT. 5728 Y 5102

**GUANAJUATO | CÍA. FERRETERA NUEVO MUNDO, S.A. DE C.V.**  
AV. MÉXICO - JAPÓN #225, CD. INDUSTRIAL, C.P. 38010, CELAYA, GTO. TEL.: 46 1617 7578 / 79 / 80 / 88

**GUERRERO | CENTRO DE SERVICIO ECLIPSE**  
CALLE PRINCIPAL MZ.1, LT.1, COL. SANTA FE, C.P. 39010, CHILPANCIÑO, GRO. TEL.: 74 7478 5793

**HIDALGO | FERREPRECIOS S.A. DE C.V.**  
LIBERTAD ORIENTE #304, LOCAL 30, INTERIOR DE PASAJE ROBLEDO, COL. CENTRO, C.P. 43600, TULANCINGO, HGO. TEL.: 77 5753 6615 / 77 5753 6616

**JALISCO | SUCURSAL GUADALAJARA**  
AV. ADOLFO B. HORN # 6800, COL. SANTA CRUZ DEL VALLE, C.P. 45655, TLAJOMULCO DE ZUÑIGA, JAL. TEL.: 33 3606 5285 AL 90

**MICHOACÁN | FIX FERRETERÍAS**  
AV. PASEO DE LA REPÚBLICA #3140-A, COL. EX-HACIENDA DE LA HUERTA, C.P. 58050, MORELIA, MICH. TEL.: 44 3334 6858

**MORELOS | FIX FERRETERÍAS**  
CAPITÁN ANZURES #95, ESQ. JOSÉ PERDIZ, COL. CENTRO, C.P. 62740, CUAUTLA, MOR. TEL.: 73 5352 8931

**NAYARIT | HERRAMIENTAS DE TEPIC**  
MAZATLAN #117, COL. CENTRO, C.P. 63000, TEPIC, NAY. TEL.: 31 1258 0540

**NUEVO LEÓN | SUCURSAL MONTERREY**  
CARRETERA LAREDO #300, 1B MONTERREY PARKS, COLONIA PUERTA DE ANÁHUAC, C.P. 66052, ESCOBEDO, NUEVO LEÓN, N.L. TEL.: 81 8352 8791 / 81 8352 8790

**OAXACA | FIX FERRETERÍAS**  
AV. 20 DE NOVIEMBRE #910, COL. CENTRO, C.P. 68300, TUXTEPEC, OAX. TEL.: 28 7106 3092

**PUEBLA | SUCURSAL PUEBLA**  
AV. PERIFÉRICO #2-A, SAN LORENZO ALMECATLA, C.P. 72710, CUAUTLACÍNGO, PUE. TEL.: 22 2282 8282 / 84 / 85 / 86

**QUERÉTARO | ARU HERRAMIENTAS, S.A. DE C.V.**  
AV. PUERTO DE VERACRUZ #110, COL. RANCHO DE ENMEDIO, C.P. 76842, SAN JUAN DEL RÍO, QRO. TEL.: 42 7268 4544

**QUINTANA ROO | FIX FERRETERÍAS**  
CARRETERA FEDERAL MZ. 46, LT. 3, LOCAL 2, COL. EJIDAL, C.P. 77710, PLAYA DEL CARMEN, Q.R. TEL.: 98 4267 3140

**SAN LUIS POTOSÍ | FIX FERRETERÍAS**  
AV. UNIVERSIDAD #1850, COL. EL PASEO, C.P. 78320, SAN LUIS POTOSÍ, S.L.P. TEL.: 44 4822 4341

**SINALOA | SUCURSAL CULIACÁN**  
AV. JESÚS KUMATE SUR #4301, COL. HACIENDA DE LA MORÁ, C.P. 80143, CULIACÁN, SIN. TEL.: 66 7173 9139 / 66 7173 8400

**SONORA | FIX FERRETERÍAS**  
CALLE 5 DE FEBRERO #517 SUR, LT. 25, MZ 10, COL. CENTRO, C.P. 85000, CD. OBREGÓN, SON. TEL.: 64 4413 2392

**TABASCO | SUCURSAL VILLAHERMOSA**  
CALLE HELIO LOTES 1, 2 Y 3, MZ. #1, COL. INDUSTRIAL, 2A. ETAPA, C.P. 86010, VILLAHERMOSA, TAB. TEL.: 99 3353 7244

**TAMAULIPAS | VM ORINGS Y REFACCIONES**  
CALLE ROSITA #527, ENTRE 20 DE NOVIEMBRE Y GRAL. RODRÍGUEZ, FRACC. REYNOSA, C.P. 88780, REYNOSA, TAMPS. TEL.: 89 9926 7552

**TLAXCALA | SERVICIOS Y HERRAMIENTAS INDUSTRIALES**  
PABLO SIDAR #132, COL. BARRIO DE SAN BARTOLOMÉ, C.P. 90970, SAN PABLO DEL MONTE, TLAX. TEL.: 22 2271 7502

**VERACRUZ | LA CASA DISTRIBUIDORA TRUPER**  
BLVD. PRIMAVERA, ESQ. HORTENSIA S/N, COL. PRIMAVERA, C.P. 93308, POZA RICA, VER. TEL.: 78 2823 8100 / 78 2826 8484

**YUCATÁN | SUCURSAL MÉRIDA**  
CALLE #3 #600 Y 602, LOCALIDAD ITZINCAB Y MULSAV, MPIIO. UMAN, C.P. 97390, MÉRIDA, YUC. TEL.: 99 9912 2451