



Instructivo

Gato hidráulico de patín Hydraulic floor jack

Modelo: GAPA-250
Código: 14946



NOTA IMPORTANTE: Este producto no debe quedar expuesto a goteo o salpicaduras de líquidos.

2.5t

Toneladas



ANTES DE USAR ESTA HERRAMIENTA DEBE LEER EL INSTRUCTIVO.

⚠ ADVERTENCIA

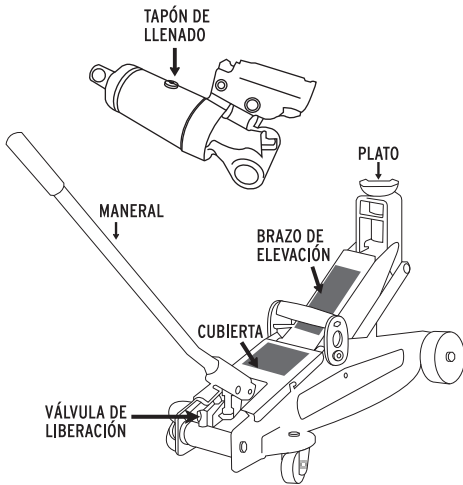
LEA Y SIGA TODAS LAS INDICACIONES DE SEGURIDAD Y OPERACIÓN ANTES DE USAR EL GATO.

⚠ ADVERTENCIA

ANTES DE USAR:

- Estudie, comprenda y siga todas las instrucciones antes de operar esta herramienta.
- No sobrepase la capacidad del gato.
- Use solamente en superficies duras y niveladas.
- Ésta es solo una herramienta de elevación, nunca la utilice para sostener la carga ni trabaje debajo del vehículo sin usar los soportes adecuados (torres para auto).
- La falta de atención a estas indicaciones puede resultar en daños personales y/o materiales.
- Levante el vehículo únicamente de los puntos de apoyo especificados por su fabricante.
- No se le deberán hacer alteraciones a esta herramienta.
- Solamente deberán usarse accesorios y/o adaptadores abastecidos por el fabricante.

PARTES



INSTRUCCIONES DE OPERACIÓN:

Importante: Durante el envío y manejo, puede entrar aire al sistema hidráulico, causando mal funcionamiento. Antes de usar por primera vez libere el aire del sistema hidráulico (purgue).

PARA PURGAR EL EQUIPO:

1. Asegúrese que el brazo de elevación esté totalmente abajo.
2. Retire la cubierta.
3. Retire el tapón de llenado. Con el gato en posición vertical, verifique que el nivel de aceite esté al ras

del orificio de llenado (agregue más aceite para gato hidráulico de ser necesario).

4. Regresando a su posición horizontal, abra la válvula de liberación no más de 2 vueltas, tape con el dedo el orificio de llenado y bombee lentamente 20 veces con el maneral.
 5. Cierre la válvula de liberación y bombee hasta que el brazo se eleve por completo.
 6. Abra la válvula de liberación dando no más de 2 vueltas y tape con el dedo el orificio de llenado para evitar que se derrame el aceite. Una vez que el brazo de elevación descienda por completo, retire el dedo del orificio de llenado para que salga el exceso de aire.
 7. Coloque el tapón de llenado.
 8. Coloque la cubierta.
- Si persiste el problema repita la operación.

PARA ELEVAR EL GATO:

1. Ponga el vehículo en PARKING o en una de las velocidades si la transmisión es manual y aplique el freno de mano. Con el maneral cierre la válvula de liberación con vueltas a la derecha.
2. Sitúe el gato directamente debajo de la carga. Asegúrese que el plato está centrado y que levanta el peso firmemente y de forma nivelada (refiérase al manual de usuario del vehículo para conocer los debidos puntos de apoyo).
3. Bombee con el maneral hasta que el plato haga contacto con la carga. Verifique que ambos elementos estén centrados antes de proceder. Si no es así, céntrelos y siga.
4. Levante la carga bombeando con el maneral hasta alcanzar la altura deseada. Después de levantar, asegure la carga con los soportes adecuados (torres para auto). No utilice el gato como soporte principal.
5. Use este procedimiento al revés para quitar los soportes.

PARA BAJAR EL GATO:

Gire despacio la válvula de liberación no más de 2 vueltas a la izquierda con el maneral dando vueltas a la izquierda. La velocidad de descenso está controlada por las veces que es girada la válvula.

MANTENIMIENTO:

Verifique el nivel del aceite.

Siga los pasos 1, 2, 3 y 4 del procedimiento para purga. Use aceite para gato hidráulico. PONGA ESPECIAL

ATENCIÓN en no permitir que entre tierra o contaminantes al sistema.

LUBRICACIÓN:

Ponga grasa en las partes móviles del gato una o dos veces por mes, dependiendo de la frecuencia de uso.

PREVENCIÓN DE OXIDACIÓN:

Limpie con un paño humedecido con aceite para gato hidráulico el pistón de la botella y el pistón de la bomba cada 3 meses o cuando aparezcan señas de oxidación y/o corrosión. Cuando no esté en uso, siempre deje el brazo de elevación y el pistón de la bomba en el punto más bajo.

PROBLEMAS COMUNES

PROBLEMA	CAUSA	SOLUCIÓN
El gato se baja.	Aire en el sistema hidráulico. Válvula de liberación atorada.	Purgar aire del sistema hidráulico. Transferir la carga y limpiar la válvula.
El gato no soporta el peso.	Válvula de liberación abierta.	Cerrar bien la válvula de liberación.
El gato no se eleva a su altura máxima.	Nivel de aceite bajo. Aire en el sistema hidráulico.	Llenar al nivel recomendado con aceite para gato hidráulico. Purgar aire del sistema hidráulico.
El gato tiene una elevación débil.	Aire en el sistema hidráulico. Aceite contaminado. Válvula de liberación no está bien cerrada.	Purgar aire del sistema hidráulico. Cambiar aceite. Usar aceite para gato hidráulico. Cerrar apretadamente la válvula.
El gato no eleva la carga.	Exceso de peso. Válvula de liberación abierta. Nivel de aceite bajo.	Disminuir el peso o buscar un gato de mayor capacidad. Apretar con vueltas a la derecha. Llenar al nivel recomendado.

IMPORTANTE:

No exceda la capacidad del gato.

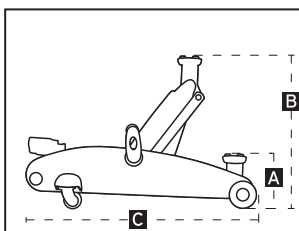
Ésta es solo una herramienta de elevación.

No utilice para sostener la carga.

Nunca mueva el gato mientras está soportada la carga.

Durante el envío y manejo se puede atrapar aire en el sistema hidráulico, causando fallas o dificultad con la elevación, por lo que es importante purgar el aire como se indica en el instructivo.

GAPA-250



A) Altura mínima Minimum height	13.5 cm
B) Altura máxima Maximum height	39 cm
C) Largo del gato Jack length	55 cm

¡ATENCIÓN! Los gatos deben ser usados únicamente como equipo de elevación; ponga soportes adecuados debajo del vehículo antes de comenzar el trabajo. Nunca exceda la capacidad máxima de carga.

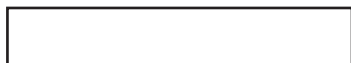
Modelo:
GAPA-250

Código:
14946

Marca: TRUPER

Garantía. Duración: 1 año. Cobertura: piezas, componentes y mano de obra contra defectos de fabricación o funcionamiento, excepto si se usó en condiciones distintas a las normales; cuando no fue operado conforme instructivo; fue alterado o reparado por personal no autorizado por Truper®. Para hacer efectiva la garantía presente el producto, póliza sellada o factura o recibo o comprobante, en el establecimiento donde lo compró o en Corregidora 35, Centro, Cuauhtémoc, CDMX, 06060, donde también podrá adquirir partes, componentes, consumibles y accesorios. Incluye los gastos de transportación del producto que deriven de su cumplimiento de su red de servicio. Tel. 800-018-7873. Made in/Hecho en China. Importador **Truper, S.A. de C.V.** Parque Industrial 1, Parque Industrial Jilotepec, Jilotepec, Edo. de Méx. C.P. 54257, Tel. 761 782 9100. 04-2023

Sello del establecimiento comercial.
Fecha de entrega:



CENTROS DE SERVICIO AUTORIZADOS TRUPER®

Venta de partes, componentes, consumibles y accesorios.

AGUASCALIENTES | DE TODO PARA LA CONSTRUCCIÓN
GRAL. BARRAGÁN #1201, COL. GREMIAL, C.P. 20030, AGUASCALIENTES, AGS. TEL.: 44 9994 0537

BAJA CALIFORNIA | SUCURSAL TIJUANA
FELIPE ÁNGELES ESQ. RUIZ CORTÍNEZ S/N, COL. PUEBLO NUEVO, C.P. 23670, CD. CONSTITUCIÓN, B.C.S. TEL.: 66 4969 5100

BAJA CALIFORNIA SUR | FIX FERRETERÍAS
FELIPE ÁNGELES ESQ. RUIZ CORTÍNEZ S/N, COL. PUEBLO NUEVO, C.P. 23670, CD. CONSTITUCIÓN, B.C.S. TEL.: 61 3132 1115

CAMPECHE | TORNILLERÍA Y FERRETERÍA AAA
AV. ÁLVARO OBREGÓN #324, COL. ESPERANZA, C.P. 24080, CAMPECHE, CAMP. TEL.: 98 1815 2808

CHIAPAS | FIX FERRETERÍAS
AV. CENTRAL SUR #27, COL. CENTRO, C.P. 30700, TAPACHULA, CHIS. TEL.: 96 2118 4083

CHIHUAHUA | SUCURSAL CHIHUAHUA
AV. SILVESTRE TERRAZAS #128-11, PARQUE INDUSTRIAL BAFAR, CARRETERA MÉXICO CUAUHTÉMOC, C.P. 31415, CHIHUAHUA, CHIH. TEL.: 61 4434 0052

CIUDAD DE MÉXICO | FIX FERRETERÍAS
EL MONSTRUO DE CORREGIDORA, CORREGIDORA #35, COL. CENTRO, C.P. 06060, CUAUHTÉMOC, CDMX. TEL.: 55 5522 5031 / 55 5522 4861

COAHUILA | SUCURSAL TORREÓN
CALLE METAL MECÁNICA #280, PARQUE INDUSTRIAL ORIENTE, C.P. 27278, TORREÓN, COAH. TEL.: 87 1209 6823

COLIMA | BOMBAS Y MOTORES BYMTESA DE MANZANILLO
BLVD. MIGUEL DE LA MADRID #190, COL. 16 DE SEPTIEMBRE, C.P. 28239, MANZANILLO, COL. TEL.: 31 4332 1986 / 31 4332 8013

DURANGO | TORNILLOS ÁGUILA, S.A. DE C.V.
MAZURIO #200, COL. LUIS ECHEVERRÍA, DURANGO, DGO. TEL.: 61 8817 1946 / 61 8818 2844

ESTADO DE MÉXICO | SUCURSAL CENTRO JILOTEPEC
PARQUE INDUSTRIAL #1, COL. PARQUE INDUSTRIAL JILOTEPEC, JILOTEPEC, EDO. DE MÉX. C.P. 54257, TEL.: 76 1782 9101 EXT. 5728 Y 5102

GUANAJUATO | CÍA. FERRETERA NUEVO MUNDO, S.A. DE C.V.
AV. MÉXICO - JAPÓN #225, CD. INDUSTRIAL, C.P. 38010, CELAYA, GTO. TEL.: 46 1617 7578 / 79 / 80 / 88

GUERRERO | CENTRO DE SERVICIO ECLIPSE
CALLE PRINCIPAL MZ.1, LT.1, COL. SANTA FE, C.P. 39010, CHILPANCIINGO, GRO. TEL.: 74 7478 5793

HIDALGO | FERREPRECIOS S.A. DE C.V.
LIBERTAD ORIENTE #304, LOCAL 30, INTERIOR DE PASAJE ROBLEDO, COL. CENTRO, C.P. 43600, TULANCINGO, HGO. TEL.: 77 5753 6615 / 77 5753 6616

JALISCO | SUCURSAL GUADALAJARA
AV. ADOLFO B. HORN # 6800, COL. SANTA CRUZ DEL VALLE, C.P. 45655, TLAJOMULCO DE ZUÑIGA, JAL. TEL.: 33 3606 5285 AL 90

MICHOACÁN | FIX FERRETERÍAS
AV. PASEO DE LA REPÚBLICA #3140-A, COL. EX-HACIENDA DE LA HUERTA, C.P. 58050, MORELIA, MICH. TEL.: 44 3334 6858

MORELOS | FIX FERRETERÍAS
CAPITÁN ANZURES #95, ESQ. JOSÉ PERDIZ, COL. CENTRO, C.P. 62740, CUAUTLA, MOR. TEL.: 73 5352 8931

NAYARIT | HERRAMIENTAS DE TEPIC
MAZATLAN #117, COL. CENTRO, C.P. 63000, TEPIC, NAY. TEL.: 31 1258 0540

NUEVO LEÓN | SUCURSAL MONTERREY
CARRETERA LAREDO #300, 1B MONTERREY PARKS, COLONIA PUERTA DE ANÁHUAC, C.P. 66052, ESCOBEDO, NUEVO LEÓN, N.L. TEL.: 81 8352 8791 / 81 8352 8790

OAXACA | FIX FERRETERÍAS
AV. 20 DE NOVIEMBRE #910, COL. CENTRO, C.P. 68300, TUXTÉPEC, OAX. TEL.: 28 7106 3092

PUEBLA | SUCURSAL PUEBLA
AV. PERIFÉRICO #2-A, SAN LORENZO ALMECATLA, C.P. 72710, CUAUTLACINGO, PUE. TEL.: 22 2282 8282 / 84 / 85 / 86

QUERÉTARO | ARU HERRAMIENTAS, S.A. DE C.V.
AV. PUERTO DE VERACRUZ #110, COL. RANCHO DE ENMEDIO, C.P. 76842, SAN JUAN DEL RÍO, QRO. TEL.: 42 7268 4544

QUINTANA ROO | FIX FERRETERÍAS
CARRETERA FEDERAL MZ. 46, LT. 3, LOCAL 2, COL. EJIDAL, C.P. 77710, PLAYA DEL CARMEN, Q.R. TEL.: 98 4267 3140

SAN LUIS POTOSÍ | FIX FERRETERÍAS
AV. JESÚS KUMATE SUR #4301, COL. HACIENDA DE LA MORA, C.P. 80143, CULIACÁN, SIN. TEL.: 66 7173 9139 / 66 7173 8400

SINALOA | SUCURSAL CULIACÁN
AV. JESÚS KUMATE SUR #4301, COL. HACIENDA DE LA MORA, C.P. 80143, CULIACÁN, SIN. TEL.: 66 7173 9139 / 66 7173 8400

SONORA | FIX FERRETERÍAS
CALLE 5 DE FEBRERO #517 SUR, LT. 25, MZ 10, COL. CENTRO, C.P. 85000, CD. OBREGÓN, SON. TEL.: 64 4413 2392

TABASCO | SUCURSAL VILLAHERMOSA
CALLE HELIO LOTES 1, 2 Y 3, MZ. #1, COL. INDUSTRIAL, 2A. ETAPA, C.P. 86010, VILLAHERMOSA, TAB. TEL.: 99 3353 7244

TAMAULIPAS | VM ORINGS Y REFACCIONES
CALLE ROSITA #527, ENTRE 20 DE NOVIEMBRE Y GRAL. RODRÍGUEZ, FRACC. REYNOSA, C.P. 88780, REYNOSA, TAMPS. TEL.: 89 9926 7552

TLAXCALA | SERVICIOS Y HERRAMIENTAS INDUSTRIALES
PABLO SIDAR #132, COL. BARRIO DE SAN BARTOLOMÉ, C.P. 90970, SAN PABLO DEL MONTE, TLAX. TEL.: 22 2271 7502

VERACRUZ | LA CASA DISTRIBUIDORA TRUPER
BLVD. PRIMAVERA, ESQ. HORTENSIA S/N, COL. PRIMAVERA, C.P. 93308, POZA RICA, VER. TEL.: 78 2823 8100 / 78 2826 8484

YUCATÁN | SUCURSAL MÉRIDA
CALLE 33 #600 Y 602, LOCALIDAD ITZINCAB Y MULSAV, MPIO. UMAN, C.P. 97390, MÉRIDA, YUC. TEL.: 99 9912 2451